



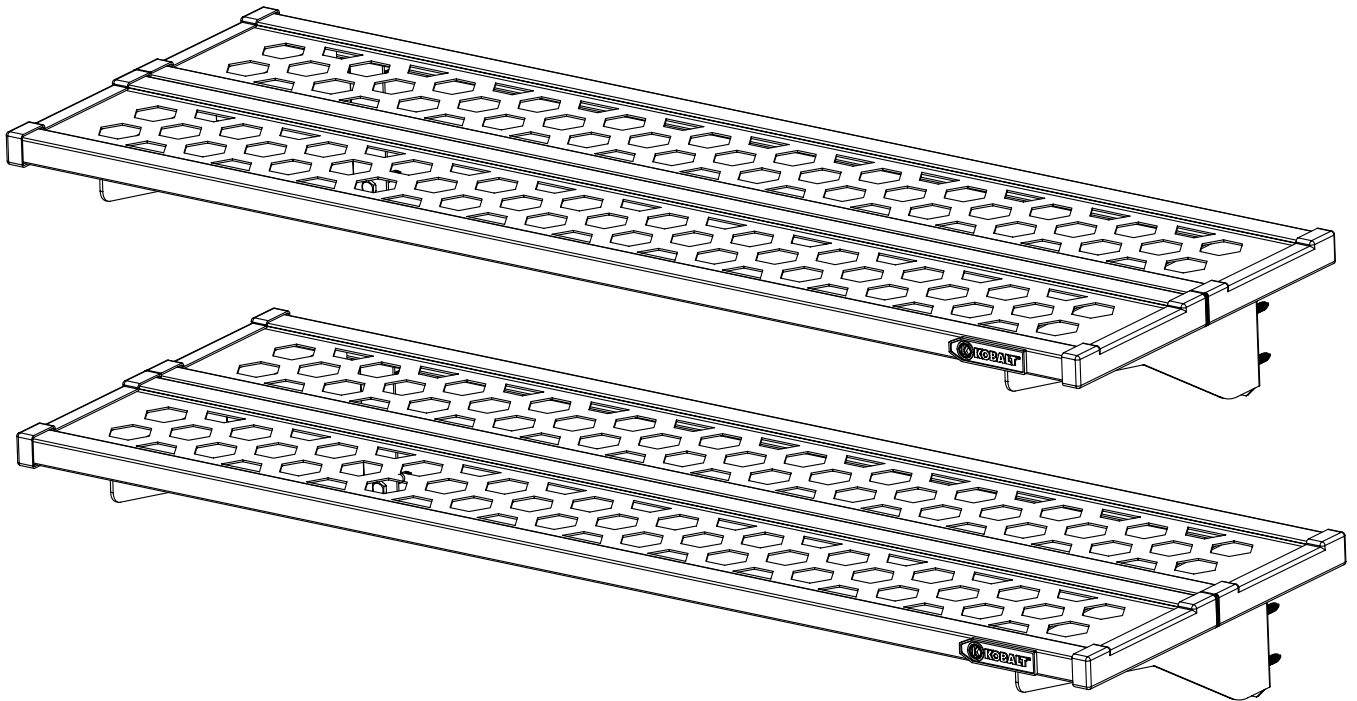
ITEM # 0186951

# 16 in. X 48 in. WALL SHELF KIT

MODEL #45601PKDLG

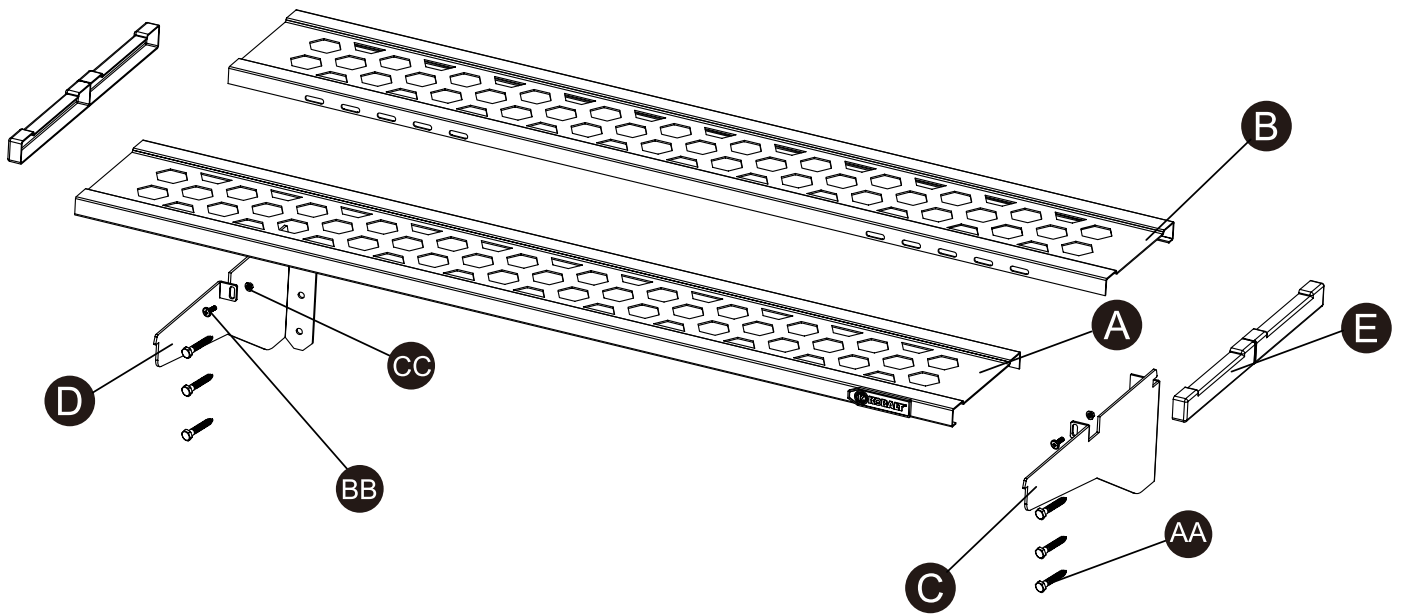
Français p. 8

Español p. 15



**Questions, problems, missing parts?** Before returning to your retailer, call our customer service department at 1-888-3KOBALT, 8 a.m. – 8 p.m., EST, Monday - Friday.

# PACKAGE CONTENTS



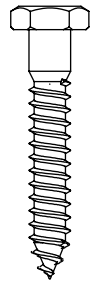
**NOTE :** Only one shelf shown above. Two (2) shelf units included per kit.

Part	Description	Kit Quantity
A	Front Slat	2
B	Back Slat	2
C	Right Bracket	2
D	Left Bracket	2
E	End Cap	4

# HARDWARE CONTENTS

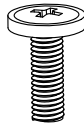
---

AA



Ø 8 x 50.8 mm Screw  
QTY:12

BB



Ø 4.8 x 15 mm Bolt  
QTY:4

CC



Ø 4.8 mm Nut  
QTY:4

## SAFETY INFORMATION

---

Please read and understand this entire manual before attempting to assemble, operate or install the product. If you have any questions regarding the product, please call customer service at 1-888-3KOBALT, 8 a.m. – 8 p.m., EST, Monday - Friday.

### WARNING

- **PERSONAL INJURY HAZARD:** Failure to properly install according to the manufacturer's guidelines could result in personal injury.
- **ELECTRICAL, PLUMBING, OR GAS LINES MAY BE IN WALL:** Before cutting, drilling or hammering verify their location. If needed, contact your electrician, plumber, or service person.

### CAUTION

- **POTENTIAL EYE HAZARD:** Wear protective eyewear during installation.



## PREPARATION

---

Before beginning assembly of product, make sure all parts are present. Compare parts with package contents list and diagram above. If any part is missing or damaged, do not attempt to assemble the product. Contact customer service for replacement parts.

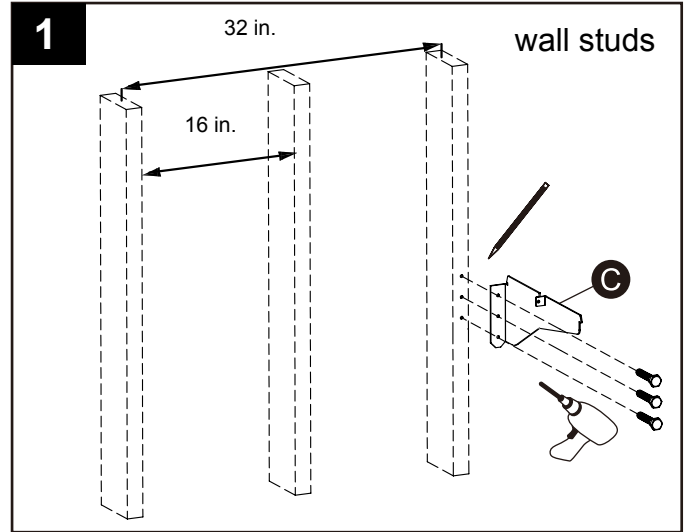
**Estimated Assembly Time: 40 minutes**

**Tools Required for Assembly (not included):** Tape measure, stud finder, pencil, power drill and 3/16 in. drill bit, adjustable wrench, level, 12 mm nut driver, and Phillips head screwdriver.

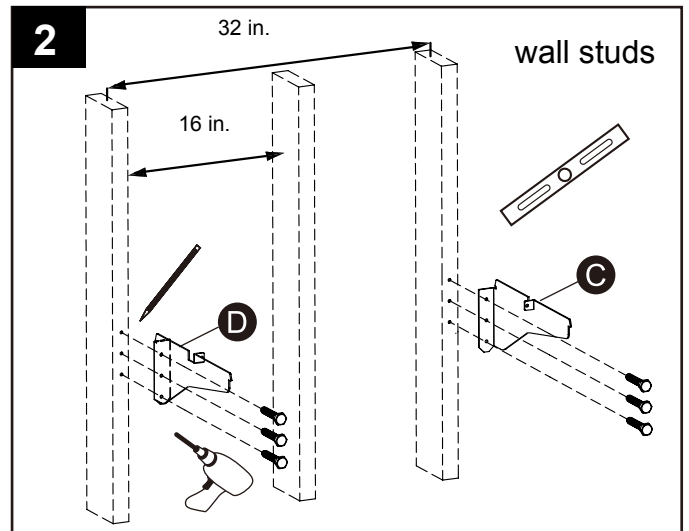
# ASSEMBLY INSTRUCTIONS

## INSTALL SHELF BRACKETS INTO WALL STUDS

1. Locate the wood studs approximately 32 in. apart. Place right bracket (C) at desired height, mark hole locations with pencil and pre-drill with 3/16 in. drill bit.




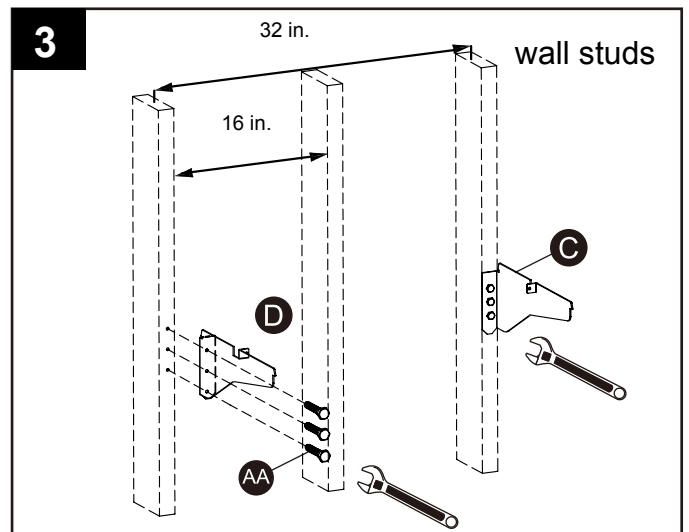
2. Place left bracket (D) on second stud level with right bracket (C), mark hole locations with pencil and pre-drill with 3/16 in. drill bit.



3. Install brackets (C&D) with 3 lag screws (AA) using 12 mm size nut driver or socket wrench.

### Hardware Used

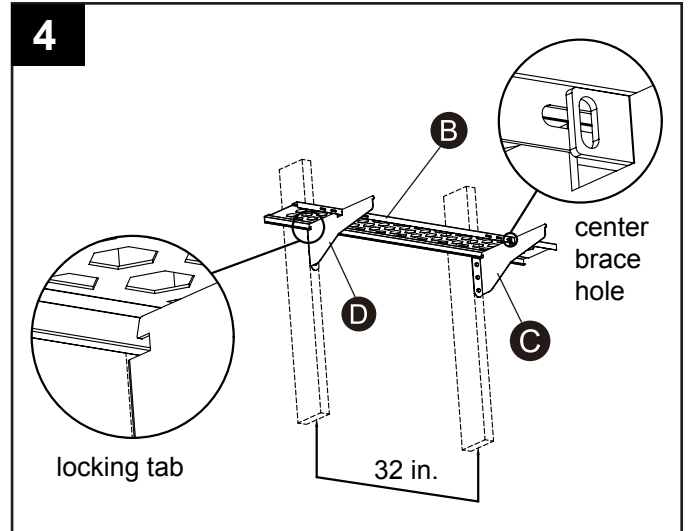
- AA Ø 8 x 50.8 mm Screw  x 6



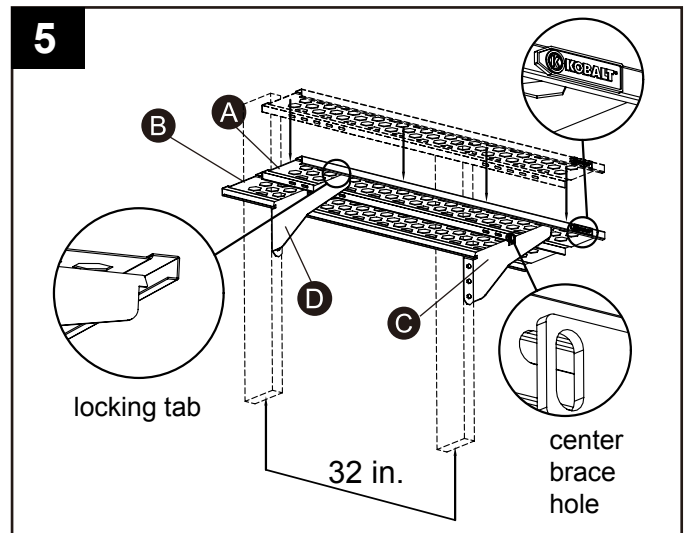
**IMPORTANT:** Brackets must be mounted level to each other and the screws must be securely driven into the wood. Do not overtighten the screws.

# ASSEMBLY INSTRUCTIONS

4. Install back slat (B) and place it so the bracket holes in the side of the slat align with the center brace hole of the brackets (C&D) as shown. The lip of the back slat should be slightly under the locking tab closest to the wall (See Figure 4).

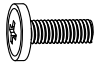



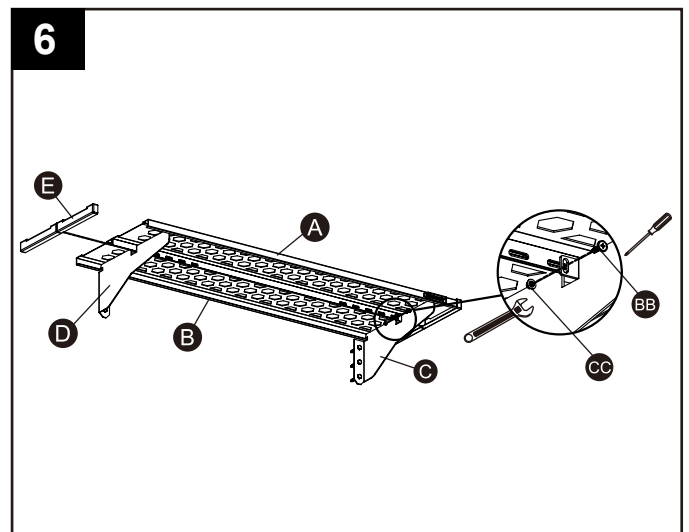
5. Install the front slat (A) and place it so the Kobalt® logo is on the front right and the bracket holes in the side of the slat are behind the center brace hole of the brackets (C&D) as shown. The lip of the front slat should be slightly under the locking tab at the front end of the bracket (See Figure 5).



6. Secure the slats (A&B) to the brackets (C&D) with nut and bolt (BB&CC) as shown, using an adjustable wrench and Phillips head screwdriver. Then, place the endcaps (E) onto each end of the shelf. Repeat directions for the second shelf unit included in the kit.

## Hardware Used

- |           |                    |   |     |
|-----------|--------------------|---|-----|
| <b>BB</b> | Ø 4.8 x 15 mm Bolt |  | x 4 |
| <b>CC</b> | Ø 4.8 mm Nut       |  | x 4 |



**IMPORTANT:** Ensure all screws, nuts and bolts are tight and secure. Do not load with more than 250 lbs. per shelf, evenly distributed.

## OPERATION INSTRUCTIONS

---

Use caution when loading and unloading items from the Kobalt® Wall Shelves.  
Weight load capacity is up to 250 lbs. per shelf, evenly distributed.

## CARE AND MAINTENANCE

---

On an annual basis, it is recommended to double check all connections and re-tighten all nuts and bolts.  
Clean with water and a paper or cloth towel as needed.

## TROUBLESHOOTING

---

If you have any questions regarding the product, please call customer service at 1-888-3KOBALT,  
8 a.m. – 8 p.m., EST, Monday - Friday.

PROBLEM	POSSIBLE CAUSE	CORRECTIVE ACTION
Shelf is not secure on the brackets.	Slats improperly installed.	Re-install according to the directions #4 - #6. Lip of the back slat (B) and lip of the front slat (A) should be under the metal tabs on the brackets (C&D) and the bolt (BB) in the center should pass through the bracket and both slats.

## WARRANTY

---

3-Year Hassle Free Warranty. You should never have a problem with your Kobalt® tools. However, if you do, return the item to the place of purchase for a free replacement. No questions asked. For warranty information, call 1-888-3KOBALT, 8 a.m. – 8 p.m., EST, Monday - Friday.

## REPLACEMENT PARTS LIST

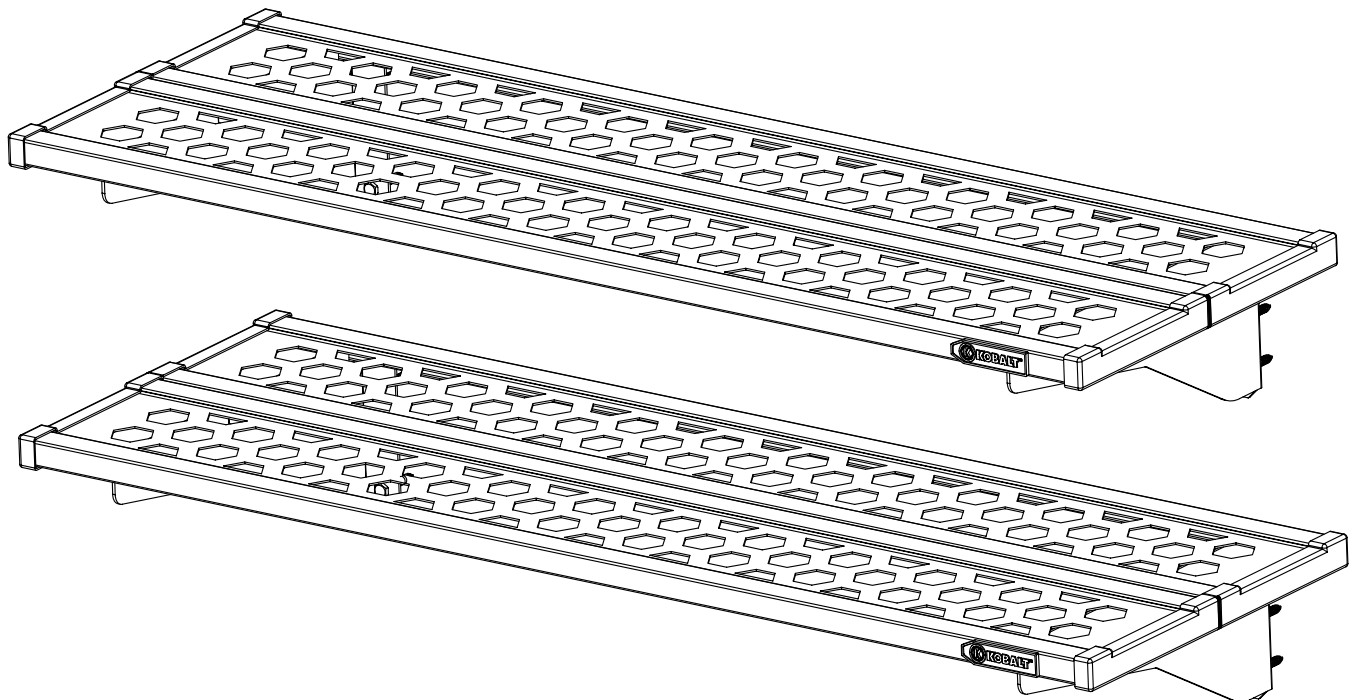
---

For replacement parts, call our customer service department at 1-888-3KOBALT, 8 a.m. – 8 p.m., EST, Monday - Friday.

Part	Description	Part #
A	Front Slat	HC45601PKN-1
B	Back Slat	HC45601PKN-2
C	Right Bracket	HB45601PKN
D	Left Bracket	HA45601PKN
E	End Cap	HD45601PKN
AA	Ø 8 x 50.8 mm Screw	2TP32DKN
BB	Ø 4.8 x 15 mm Bolt	3NK15DKN
CC	Ø 4.8 mm Nut	HG45601DKN

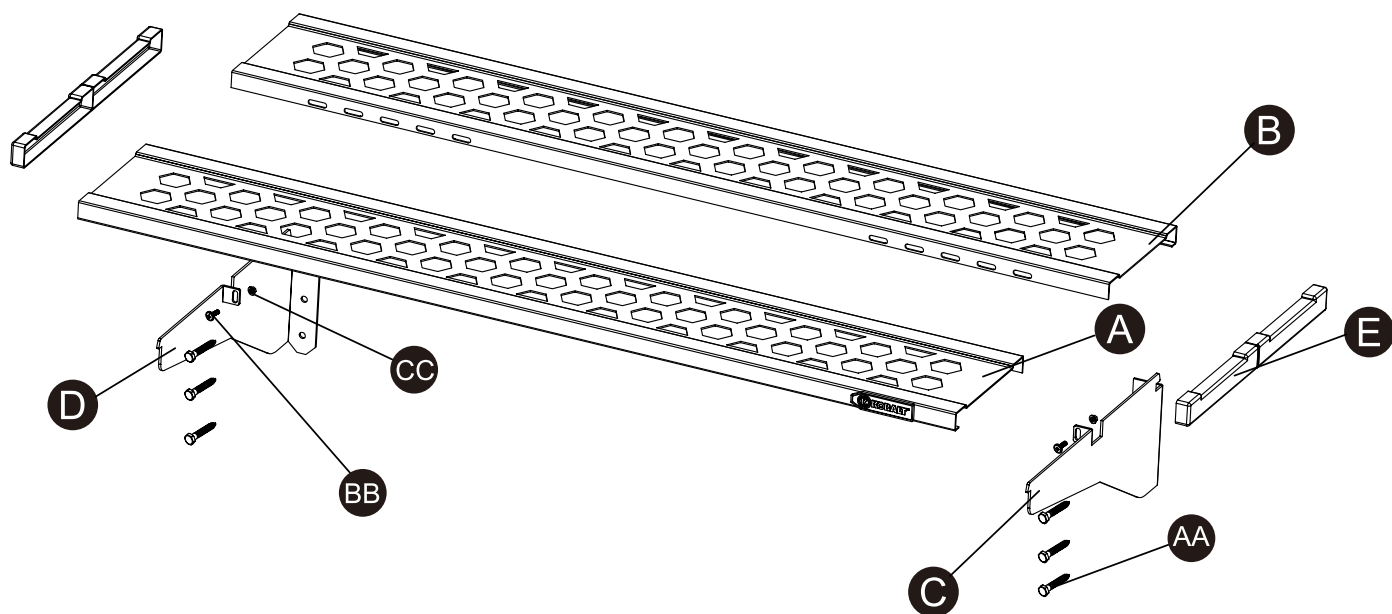
# ENSEMBLE DE TABLETTES MURALES DE 40,64 cm x 121,92 cm

MODÈLE #45601PKDLG



**Des questions, des problèmes, des pièces manquantes?** Avant de retourner l'article au détaillant, appelez notre service à la clientèle au 1 888 3KOBALT, entre 8 h et 20 h (HNE), du lundi au vendredi.

## CONTENU DE L'EMBALLAGE



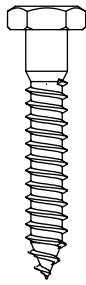
**REMARQUE : Une seule tablette est illustrée ci-dessus. Chaque ensemble contient deux (2) tablettes.**

Pièce	Description	Quantité (ensemble)
A	Planche avant	2
B	Planche arrière	2
C	Support de droite	2
D	Support de gauche	2
E	Embout	4

## QUINCAILLERIE INCLUSE

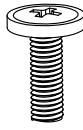
---

AA



Vis de Ø 8 x 50.8 mm  
QTÉ : 12

BB



Boulon de Ø 4.8 x 15 mm  
QTÉ : 4

CC



Écrou de Ø 4.8 mm  
QTÉ : 4

## ! CONSIGNES DE SÉCURITÉ

---

Assurez-vous de lire et de comprendre l'intégralité de ce manuel avant de tenter d'assembler, d'utiliser ou d'installer le produit. Si vous avez des questions, veuillez communiquer avec notre service à la clientèle au 1 888 3KOBALT, entre 8 h et 20 h (HNE), du lundi au vendredi.

### AVERTISSEMENT

- **RISQUE DE BLESSURE** : Le non-respect des directives du fabricant lors de l'installation peut entraîner des blessures.
- **DES CONDUITES D'ÉLECTRICITÉ, D'EAU OU DE GAZ PEUVENT ÊTRE PRÉSENTES DANS LE MUR** : Avant d'entailler, de percer ou de marteler un mur, vérifiez qu'aucune conduite n'est présente. Au besoin, communiquez avec un électricien, un plombier ou une personne qualifiée.

### MISE EN GARDE

- **RISQUE DE BLESSURE AUX YEUX** : Portez des lunettes de protection pendant l'installation.



## PRÉPARATION

---

Avant de commencer l'assemblage du produit, assurez-vous d'avoir toutes les pièces. Comparez les pièces dans l'emballage avec la liste et l'illustration ci-dessus. S'il y a des pièces manquantes ou endommagées, ne tentez pas d'assembler le produit. Communiquez avec le service à la clientèle pour obtenir des pièces de rechange.

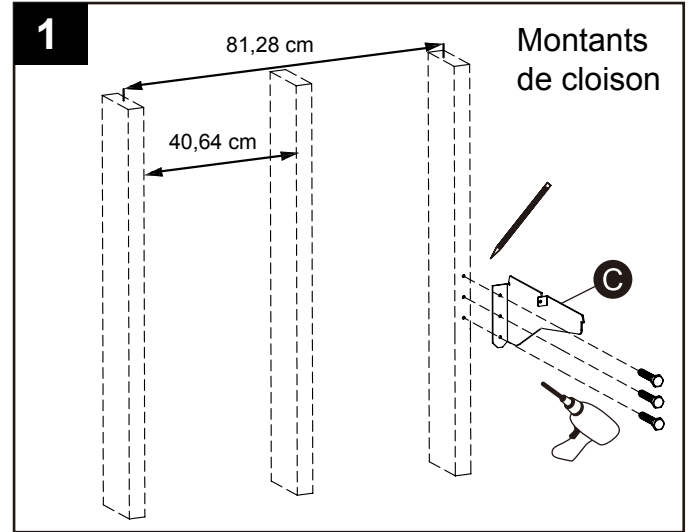
**Temps d'assemblage approximatif : 40 minutes**

**Outils nécessaires pour l'assemblage (non inclus) : ruban à mesurer, détecteur de montant, crayon, perceuse électrique, foret de 3/16 po, clé à molette, niveau, tournevis à douilles de 12 mm et tournevis cruciforme**

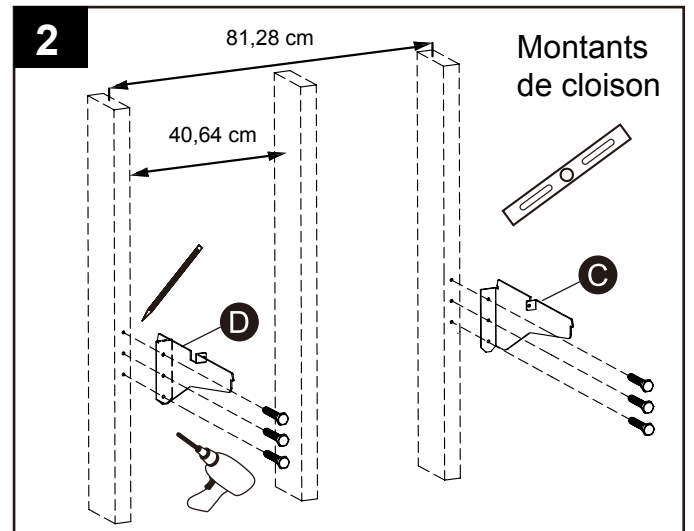
# INSTRUCTIONS POUR L'ASSEMBLAGE

## INSTALLATION DES SUPPORTS POUR TABLETTES SUR DES MONTANTS DE CLOISON

1. Repérez deux montants de cloison espacés d'environ 81 cm. Placez le support de droite (C) à la hauteur désirée, marquez l'emplacement des trous à l'aide d'un crayon, puis percez les trous au moyen d'un foret de 3/16 po.



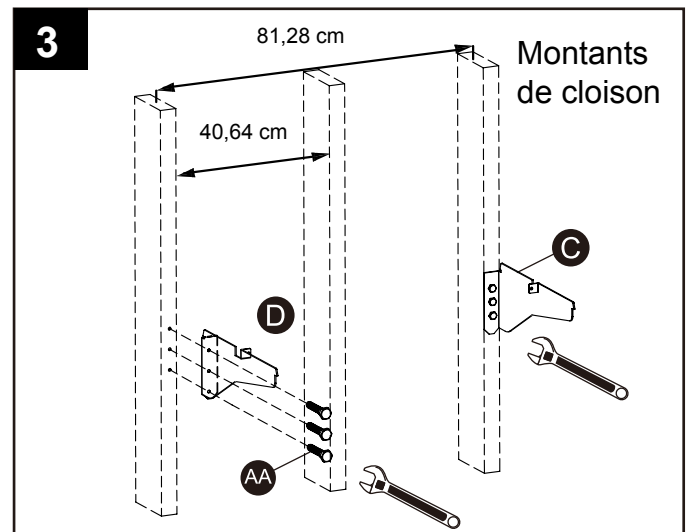
2. Placez le support de gauche (D) vis-à-vis du deuxième montant, au même niveau que le support de droite (C), marquez l'emplacement des trous à l'aide d'un crayon, puis percez les trous au moyen d'un foret de 3/16 po.



3. Fixez les supports (C et D) à l'aide de trois vis à bois (AA) en vous servant d'un tournevis à douille de 12 mm ou d'une clé à douille.

### Quincaillerie utilisée

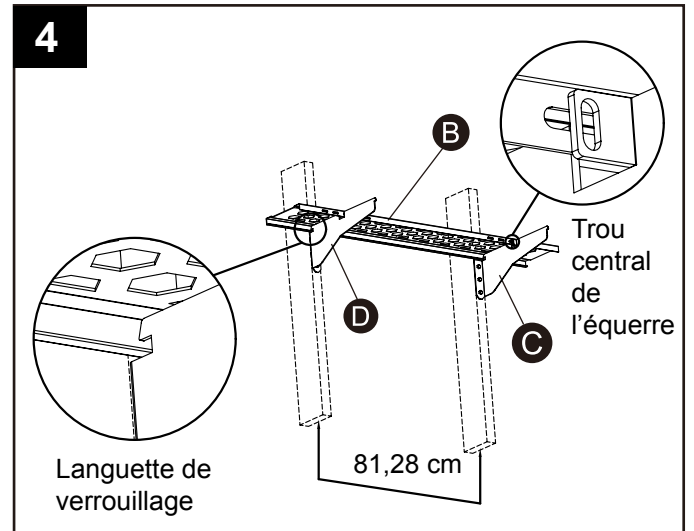
AA Vis de Ø 8 x 50.8 mm x 6



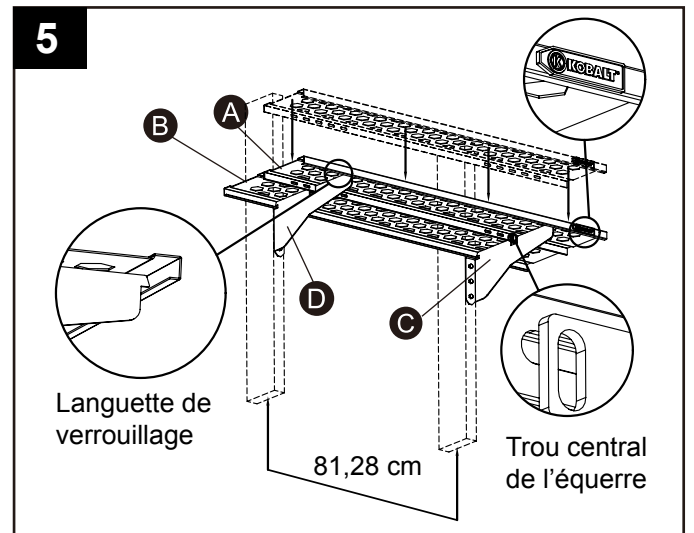
**IMPORTANT :** Les supports doivent être posés de niveau et être solidement vissés dans le bois. Évitez de serrer excessivement les vis.

## INSTRUCTIONS POUR L'ASSEMBLAGE

4. Posez la planche arrière (B) de façon que les trous pour support situés sur les côtés de la planche soient alignés avec le trou central de l'équerre des supports (C et D), comme le montre l'illustration. Le rebord de la planche arrière doit se situer légèrement en dessous de la languette de verrouillage la plus proche du mur (consultez la figure 4).

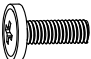



5. Posez la planche avant (A) de façon que le logo Kobalt® se retrouve du côté avant droit et que les trous pour support situés sur le côté de la planche se retrouvent derrière le trou central de l'équerre des supports (C et D), comme le montre l'illustration. Le rebord de la planche avant doit se situer légèrement en dessous de la languette de verrouillage située vers la pointe du support (consultez la figure 5).

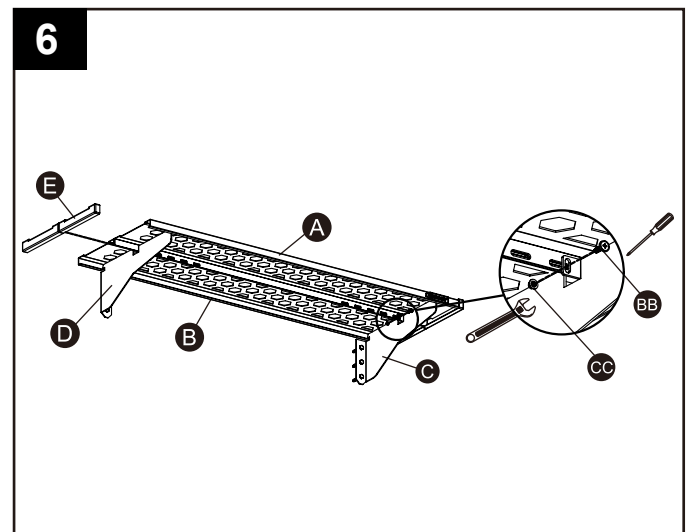


6. Fixez les planches (A et B) aux supports (C et D) à l'aide d'écrous (BB) et de boulons (CC), en vous servant d'une clé à molette et d'un tournevis cruciforme. Placez ensuite les embouts (E) de chaque côté de la tablette. Suivez les mêmes instructions pour installer la deuxième tablette incluse dans l'ensemble.

### Quincaillerie utilisée

BB Boulon de Ø 4.8 x 15 mm  x 4

CC Écrou de Ø 4.8 mm  x 4



**IMPORTANT : Assurez-vous que toutes les vis, tous les écrous et tous les boulons sont solidement fixés. Une tablette supporte jusqu'à 113,4 kg répartis uniformément.**

## MODE D'EMPLOI

---

Faites preuve de prudence lorsque vous procédez au chargement ou au déchargement des tablettes murales Kobalt®.

Une tablette supporte jusqu'à 113,4 kg répartis uniformément.

## ENTRETIEN

---

Nous vous recommandons de révéifier tous les raccords et de resserrer toutes les vis une fois par année. Au besoin, nettoyez l'unité à l'eau au moyen d'un linge ou d'un essuie-tout.

## DÉPANNAGE

---

Si vous avez des questions, veuillez communiquer avec notre service à la clientèle au 1 888 3KOBALT, entre 8 h et 20 h (HNE), du lundi au vendredi.

PROBLÈME	CAUSE POSSIBLE	MESURE CORRECTIVE
La tablette ne tient pas bien sur les supports.	Les planches sont mal posées.	Recommencez l'installation en suivant les instructions 4 à 6. Le rebord de la planche arrière (B) et celui de la planche avant (A) doivent se situer sous les languettes métalliques des supports (C et D); le boulon (BB) central doit traverser le support et les deux planches.

## GARANTIE

---

Garantie sans tracas de trois ans. Vous ne devriez jamais avoir le moindre problème avec vos outils Kobalt®. Si toutefois cela se produisait, retournez l'article à l'endroit où vous l'avez acheté et on vous le remplacera gratuitement. Aucune question ne vous sera posée. Pour obtenir des renseignements concernant la garantie, composez le 1 888 3KOBALT, entre 8 h et 20 h (HNE), du lundi au vendredi.

## LISTE DES PIÈCES DE RECHANGE

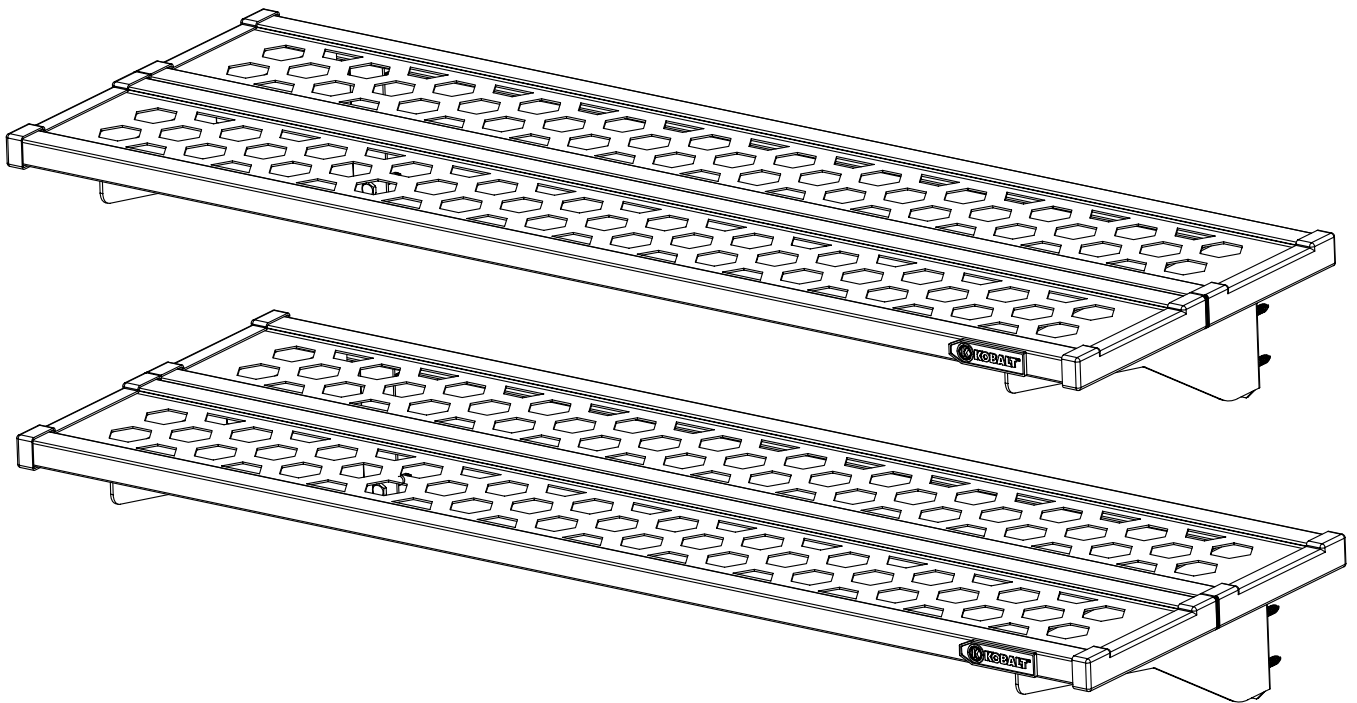
---

Pour obtenir des pièces de rechange, veuillez communiquer avec notre service à la clientèle au 1 888 3KOBALT, entre 8 h et 20 h (HNE), du lundi au vendredi.

Pièce	Description	N° de pièce
A	Planche avant	HC45601PKN-1
B	Planche arrière	HC45601PKN-2
C	Support de droite	HB45601PKN
D	Support de gauche	HA45601PKN
E	Embout	HD45601PKN
AA	Vis de Ø 8 x 50.8 mm	2TP32DKN
BB	Boulon de Ø 4.8 x 15 mm	3NK15DKN
CC	Écrou de Ø 4.8 mm	HG45601DKN

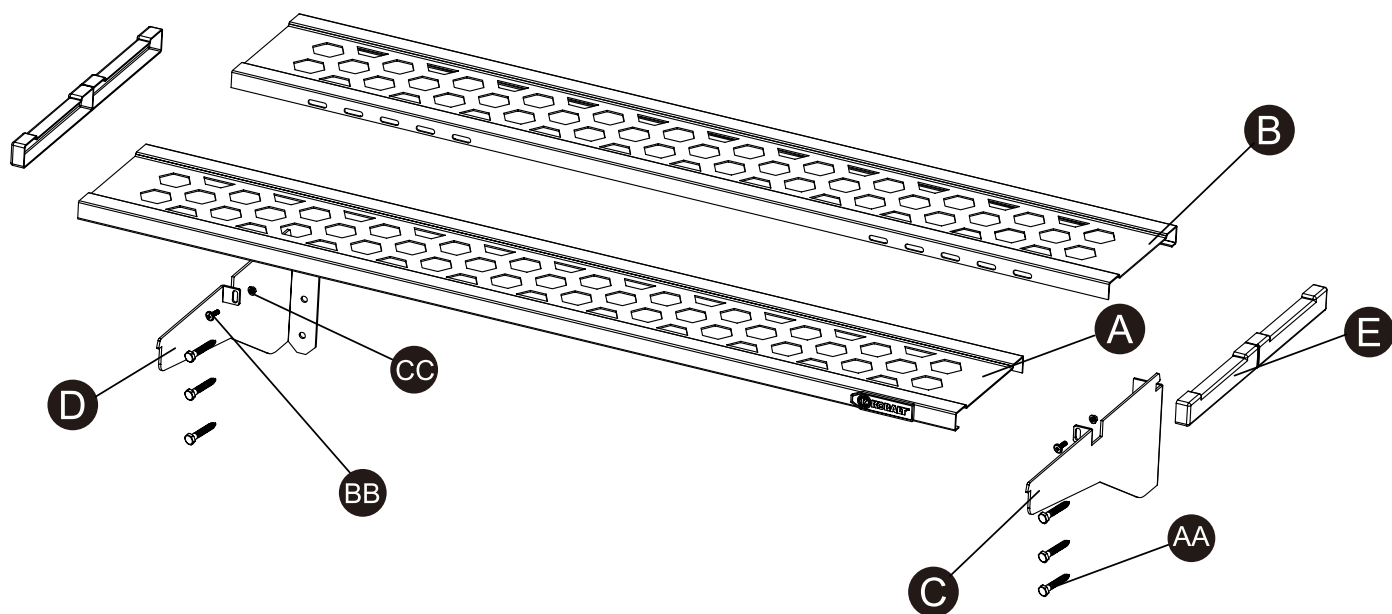
# KIT DE ESTANTE PARA PARED de 40,64 cm x 1,22 m

MODELO #45601PKDLG



**¿Preguntas, problemas, piezas faltantes?** Antes de volver a la tienda, llame a nuestro Departamento de Servicio al Cliente al 1-888-3KOBALT, de lunes a viernes de 8 a.m. a 8 p.m., hora estándar del Este.

## CONTENIDO DEL PAQUETE



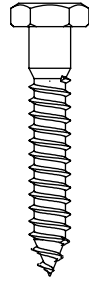
**NOTA:** Arriba se muestra sólo un estante. Se incluyen dos (2) estantes por kit.

Pieza	Descripción	Cantidad del kit
A	Listón frontal	2
B	Listón posterior	2
C	Abrazadera derecha	2
D	Abrazadera izquierda	2
E	Tapa de extremo	4

## ADITAMENTOS

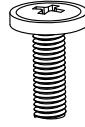
---

AA



Tornillo de Ø 8 x 50.8 mm  
CANT.: 12

BB



Perno de Ø 4.8 x 15 mm  
CANT.: 4

CC



Tuerca de Ø 4.8 mm  
CANT.: 4

## ! INFORMACIÓN DE SEGURIDAD

---

Lea y comprenda completamente este manual antes de intentar ensamblar, usar o instalar el producto. Si tiene preguntas relacionadas con el producto, llame al Departamento de Servicio al Cliente al 1-888-3KOBALT, de lunes a viernes de 8 a.m. a 8 p.m., hora estándar del Este.

### ADVERTENCIA

- **PELIGRO DE LESIONES PERSONALES:** No seguir las pautas del fabricante para una instalación adecuada podría resultar en lesiones personales.
- **PODRÍA HABER LÍNEAS ELÉCTRICAS, DE PLOMERÍA O DE GAS EN LA PARED:** Antes de cortar, taladrar o martillar, verifique la ubicación de las mismas. Póngase en contacto con su electricista, plomero o un técnico calificado si es necesario.

### PRECAUCIÓN

- **POSIBLE PELIGRO PARA LOS OJOS:** Use gafas de protección durante la instalación.



## PREPARACIÓN

---

Antes de comenzar a ensamblar el producto, asegúrese de tener todas las piezas. Compare las piezas con la lista del contenido del paquete y el diagrama anterior. No intente ensamblar el producto si falta alguna pieza o si éstas están dañadas. Póngase en contacto con el Departamento de Servicio al Cliente para obtener piezas de repuesto.

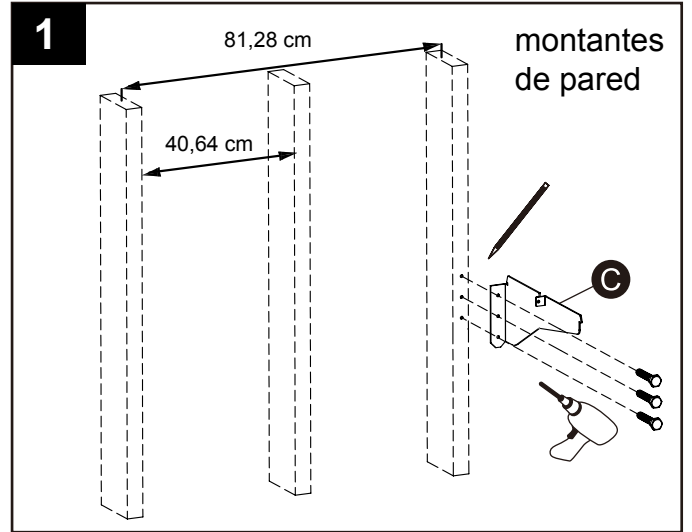
**Tiempo estimado de ensamblaje: 40 minutos**

**Herramientas necesarias para el ensamblaje (no se incluyen):** Cinta métrica, detector de vigas, lápiz, taladro eléctrico y broca para taladro de 3/16", llave ajustable, nivel, llave para tuercas de 12 mm y destornillador Phillips.

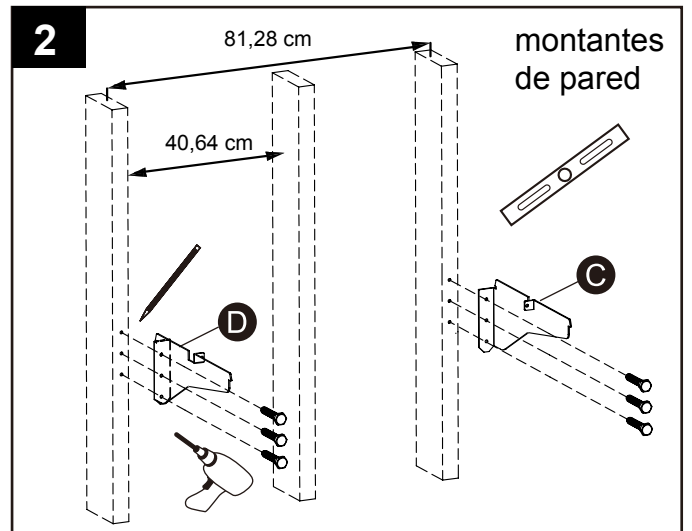
# INSTRUCCIONES DE ENSAMBLAJE

## INSTALE LAS ABRAZADERAS DEL ESTANTE EN LAS VIGAS DE LA PARED

1. Ubique los montantes de madera a una distancia de aproximadamente 81,28 cm entre sí. Coloque la abrazadera derecha (C) al alto deseado, marque las ubicaciones de los orificios con el lápiz y pretaladre con una broca para taladro de 3/16".



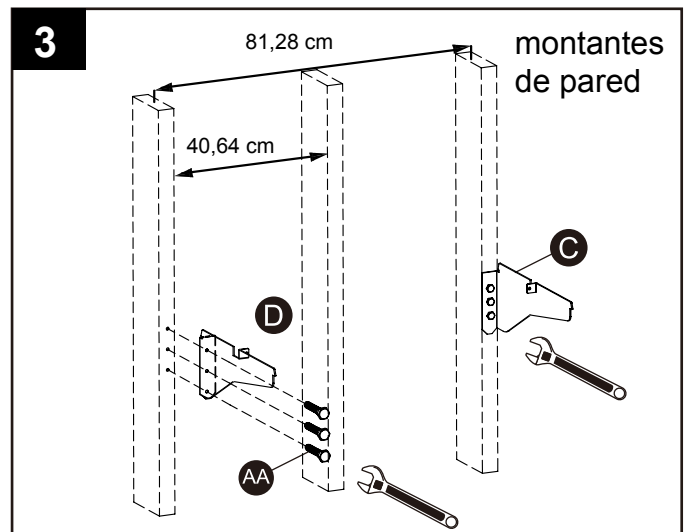
2. Coloque la abrazadera izquierda (D) en el segundo montante al nivel de la abrazadera derecha (C), marque las ubicaciones de los orificios con el lápiz y pretaladre con una broca para taladro de 3/16".



3. Instale las abrazaderas (C y D) con 3 tornillos tirafondo (AA), utilizando una llave para tuercas o llave de dados de 12 mm.

### Aditamentos utilizados

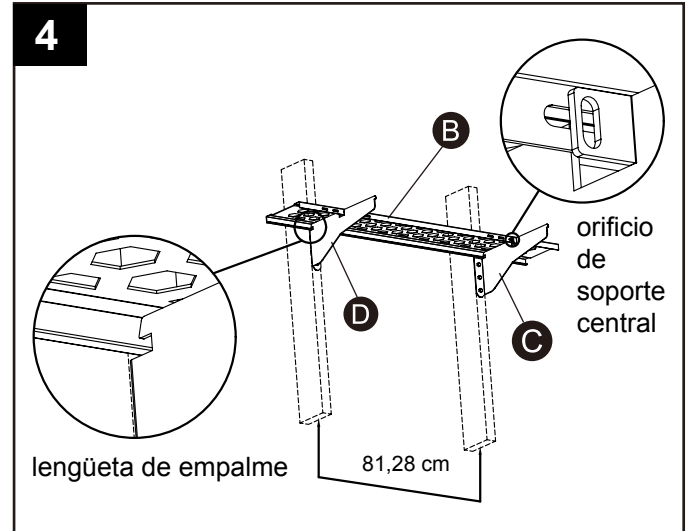
AA Tornillo de Ø 8 x 50.8 mm x 6



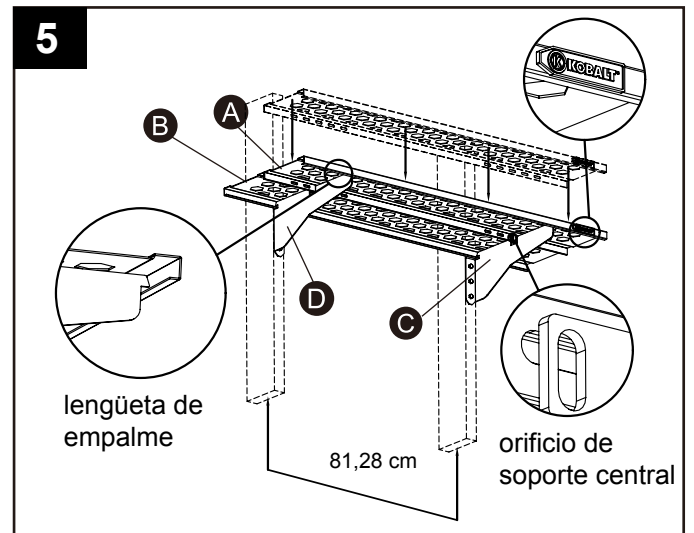
**IMPORTANTE:** Las abrazaderas deben montarse al mismo nivel y los tornillos deben insertarse completamente en la madera. No apriete demasiado los tornillos.

## INSTRUCCIONES DE ENSAMBLAJE

4. Instale el listón posterior (B) y colóquelo de manera que los orificios para la abrazadera al costado del listón queden alineados con el orificio de soporte central de las abrazaderas (C y D), como se muestra. El reborde del listón posterior debe estar ligeramente por debajo de la lengüeta de empalme más cercana a la pared (consulte la Figura 4).



5. Instale el listón frontal (A) y colóquelo de manera que el logotipo de Kobalt® quede al lado frontal derecho y que los orificios para la abrazadera al costado del listón queden detrás del orificio de soporte central de las abrazaderas (C y D), como se muestra. El reborde del listón frontal debe estar ligeramente por debajo de la lengüeta de empalme en el extremo frontal de la abrazadera (consulte la Figura 5).

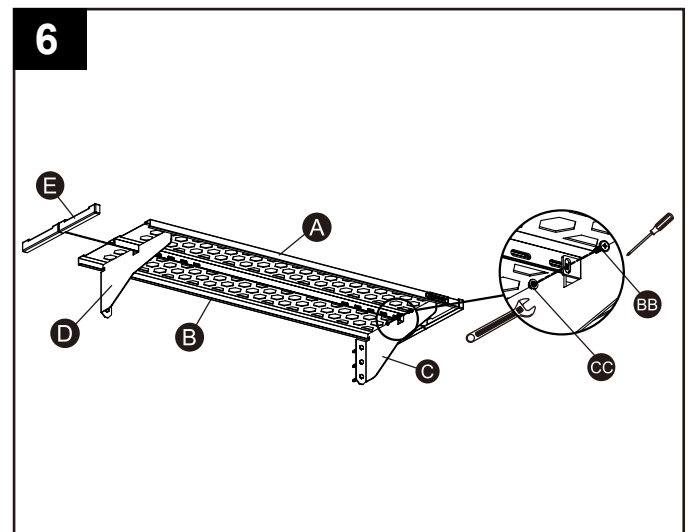


6. Fije los listones (A y B) a las abrazaderas (C y D) con una tuerca y un perno (BB y CC) como se muestra, utilizando una llave ajustable y un destornillador Phillips. A continuación, coloque las tapas de extremo (E) a cada extremo del estante. Repita estas instrucciones para el segundo estante incluido en el kit.

### Aditamentos utilizados

BB Perno de  $\text{Ø } 4.8 \times 15 \text{ mm}''$  x 4

CC Tuerca de  $\text{Ø } 4.8 \text{ mm}$  x 4



**IMPORTANTE:** Cerciórese de que todos los tornillos, las tuercas y los pernos estén bien asegurados. No cargue más de 113,40 kg por estante, y distribuya el peso uniformemente.

## INSTRUCCIONES DE FUNCIONAMIENTO

---

Tenga precaución al cargar y descargar artículos de los estantes para pared Kobalt.<sup>®</sup>  
La capacidad de carga de peso es de hasta 113,40 kg por estante, distribuidos uniformemente.

## CUIDADO Y MANTENIMIENTO

---

Una vez al año, se recomienda volver a revisar todas las conexiones y apretar nuevamente todas las tuercas y pernos. Limpie con agua y una toalla de papel o tela según sea necesario.

## SOLUCIÓN DE PROBLEMAS

---

Si tiene preguntas relacionadas con el producto, llame al Departamento de Servicio al Cliente al 1-888-3KOBALT, de lunes a viernes de 8 a.m. a 8 p.m., hora estándar del Este.

PROBLEMA	CAUSA POSIBLE	ACCIÓN CORRECTIVA
El estante no está bien asegurado a las abrazaderas.	Los listones no están instalados de manera adecuada.	Vuelva a instalarlos según las instrucciones #4 a #6. El reborde del listón posterior (B) y el reborde del listón frontal (A) deben quedar por debajo de las lengüetas de metal de las abrazaderas (C y D), y el perno (BB) del centro debe pasar a través de la abrazadera y ambos listones.

## **GARANTÍA**

---

3 años de garantía sin problemas. Sus herramientas Kobalt® nunca deberían causarle problemas. Sin embargo, si esto sucediera, devuelva el artículo al lugar de compra para un reemplazo gratis. No le haremos preguntas. Para obtener información sobre la garantía, llame al 1-888-3KOBALT, de lunes a viernes de 8 a.m. a 8 p.m., hora estándar del Este.

## **LISTA DE PIEZAS DE REPUESTO**

---

Para obtener piezas de repuesto, llame a nuestro Departamento de Servicio al Cliente al 1-888-3KOBALT, de lunes a viernes de 8 a.m. a 8 p.m., hora estándar del Este.

Pieza	Descripción	Pieza #
A	Listón frontal	HC45601PKN-1
B	Listón posterior	HC45601PKN-2
C	Abrazadera derecha	HB45601PKN
D	Abrazadera izquierda	HA45601PKN
E	Tapa de extremo	HD45601PKN
AA	Tornillo de Ø 8 x 50.8 mm	2TP32DKN
BB	Perno de Ø 4.8 x 15 mm	3NK15DKN
CC	Tuerca de Ø 4.8 mm	HG45601DKN