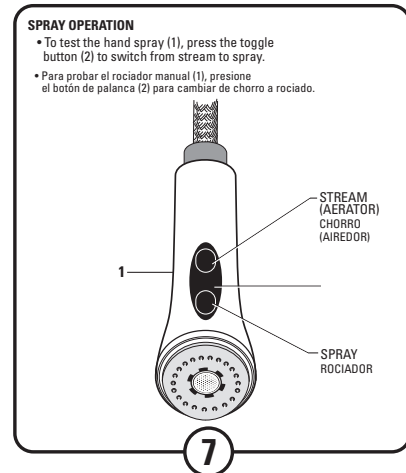
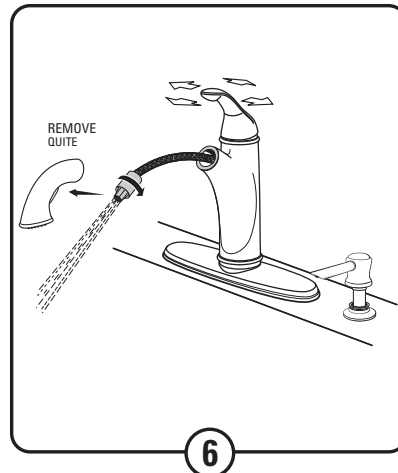
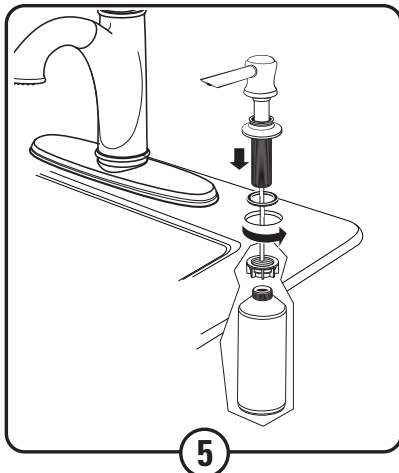
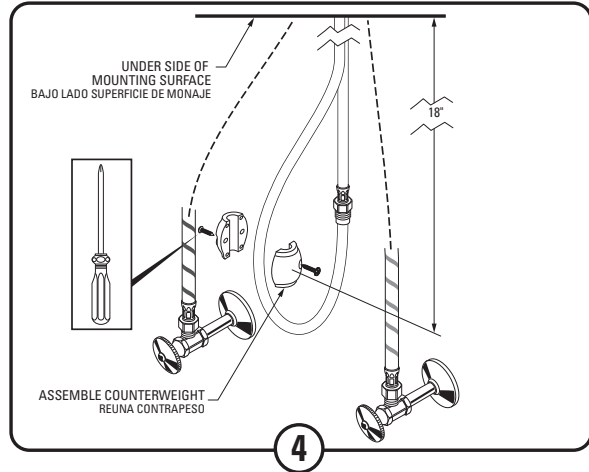
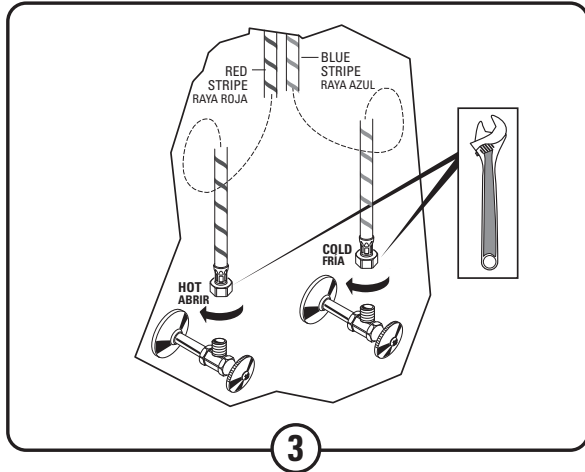
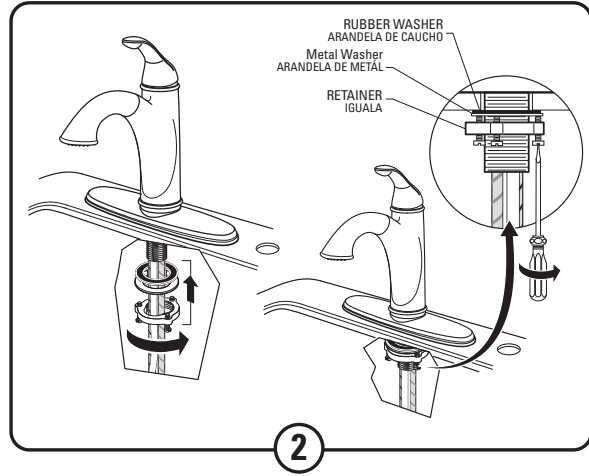
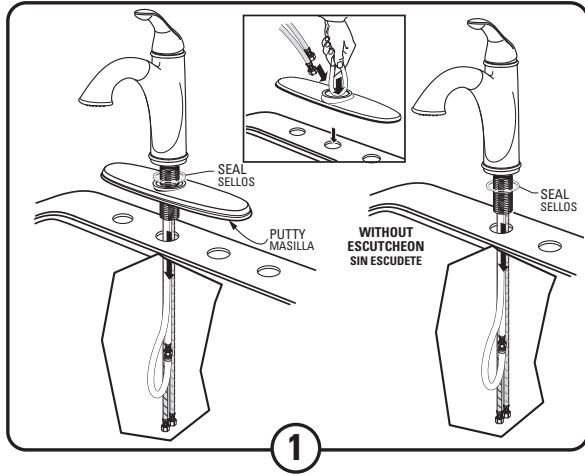


# Installation Instructions

## Instrucciones de Instalación



### Care and Cleaning:

**Do:** Simply rinse the product clean with clear water, dry with a soft cotton flannel cloth.

**Do Not:** Clean the product with soaps, acid, polish, abrasives, harsh cleaners, or a cloth with a coarse surface.

### Para el Cuidado:

**Debe:** Lavar el producto sólo con agua limpia, secar con un paño suave de algodón.

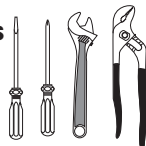
**No Debe:** Limpiar el producto con jabones, ácido, productos para pulir, abrasivos, limpiadores duros ni con un paño grueso.

### Recommended Tools

#### Herramientas Recomendadas

**Note: Supplies and P-Trap not included and must be purchased separately**

**Nota: No están incluidos los suministros flexibles o elevadores de cabeza redonda y se deben comprar por separado.**



### Service

#### If Faucet Drips Proceed As Follows:

- Turn VALVE in OFF position.
- If faucet drips, operate HANDLES several times from OFF to ON position. Do not apply excessive force.
- FLOW CONTROL DEVICE may accumulate dirt causing distorted and reduced water flow. To remove the FLOW CONTROL DEVICE, unthread SPRAY AND HOSE ASSEMBLY and rinse clean FLOW CONTROL DEVICE.

#### Clogged CARTRIDGE outlets or inlets may cause reduced flow.

To clean, first turn off water supply then:

- Remove INDEX BUTTON (1), loosen HANDLE SCREW (2) and remove HANDLE (3).
- Unthread the ESCUTCHEON CAP (4). Unthread three MOUNTING SCREWS (5).
- Lift CARTRIDGE (6) off MANIFOLD (7) and remove CARTRIDGE SEALS (8).
- Clean MANIFOLD (7), CARTRIDGE (6) ports and SEALS (8).
- Place SEALS (8) into CARTRIDGE PORTS (6a).
- Place CARTRIDGE (6) onto MANIFOLD (7) and tighten MOUNTING SCREWS (5) alternately.
- Replace ESCUTCHEON CAP (4), HANDLE (3), tighten HANDLE SCREW (2) and install INDEX BUTTON (1).

#### Servicio

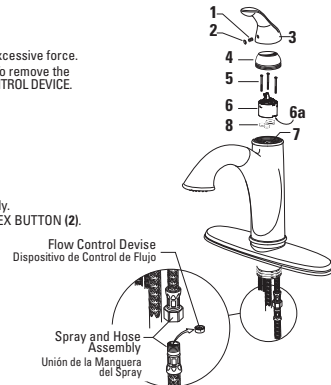
Si el grifo gotea, realice lo siguiente:

- Gire el cartucho a la posición de cerrado.
- Si la llave gotea, gire el manillar varias veces de posición de cerrado a la de abierto. No aplique fuerza excesiva.
- El DISPOSITIVO DE CONTROL DE FLUJO puede acumular suciedad y causar un flujo de agua distorsionado y reducido. Para remover el dispositivo de control de flujo, destornille la UNIÓN DE LA MANGUERA DEL SPRAY y enjuague para limpiar el DISPOSITIVO DE CONTROL DE FLUJO.

Las salidas o entradas obstruidas del CARTUCHO pueden hacer que disminuya el flujo de agua.

Para limpiarlo, cierre el suministro de agua, luego:

- Retire el BOTÓN INDICADOR (1), afloje el TORNILLO DE LA MANIJA (2) y retire la MANIJA (3).
- Destornille el TAPON DEL CHAPETÓN (4). Destornille los tres TORNILLOS DE MONTAJE (5).
- Saque el CARTUCHO (6) del COLECTOR (7) y retire los SELLOS DEL CARTUCHO (8).
- Coloque los SELLOS (8) en los PUERTOS DEL CARTUCHO (6a).
- Vuelva a poner la TAPA DEL CHAPETÓN (4), la MANIJA (3), apriete el TORNILLO DE LA MANIJA (2) e instale el BOTÓN INDICADOR (1).



Blake™ Kitchen Faucet  
9174.101

Blake™ Mezcladora de Cocina Duomando  
9174.101

American Standard  
Style That Works Better