

ITEM #0367157

styleselections®

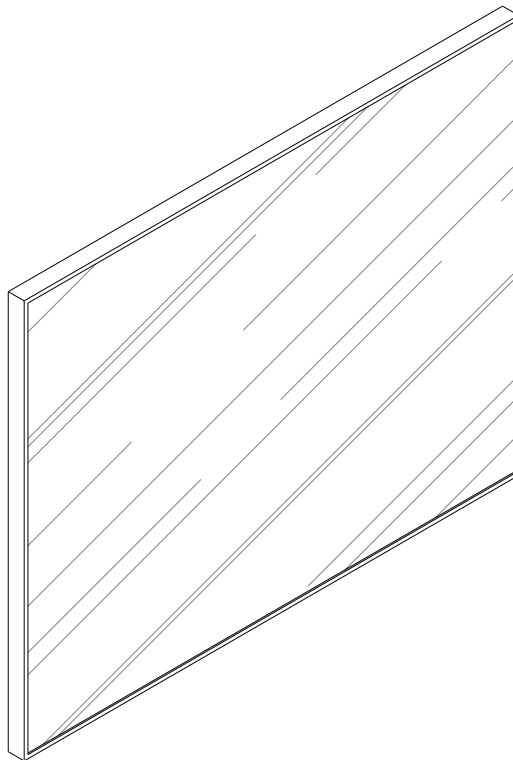
Style selections® is a registered trademark of LF, LLC.
All Rights Reserved.

MIRROR

MODEL #LW113C10

Français p. 5

Español p. 9



ATTACH YOUR RECEIPT HERE

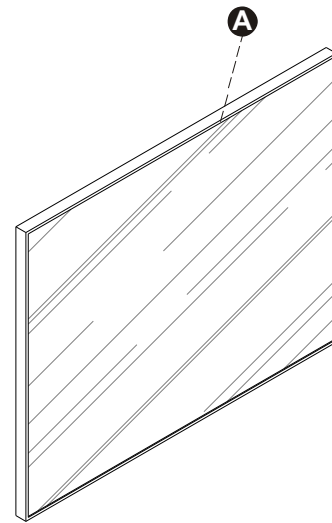
Purchase Date _____



Questions, problems, missing parts? Before returning to your retailer, call our customer service department at 1-877-888-8225, 8 a.m. - 8 p.m., EST, Monday - Friday.

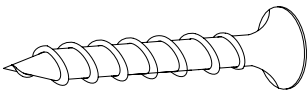
PACKAGE CONTENTS

Part	Description	Quantity
A	Mirror	1



HARDWARE CONTENTS (shown actual size)

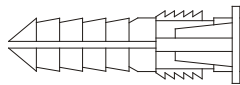
AA



Screw

Qty. 2

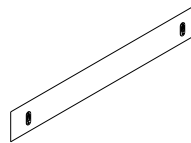
BB



Anchor

Qty. 2

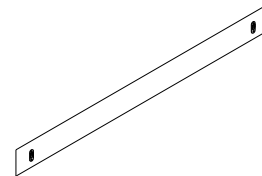
CC



23 1/2 in. Template
(not shown to size)

Qty. 1

DD



29 3/8 in. Template
(not shown to size)

Qty. 1



SAFETY INFORMATION

Please read and understand this entire manual before attempting to assemble, operate or install the product.

- Safely discard all packing material.
- Keep small parts away from children.
- Two people may be required to install this item.

PREPARATION

Before beginning assembly of product, make sure all parts are present. Compare parts with package contents list and diagram above. If any part is missing or damaged, do not attempt to assemble the product. Contact customer service for replacement parts.

Estimated Assembly time: 20 minutes

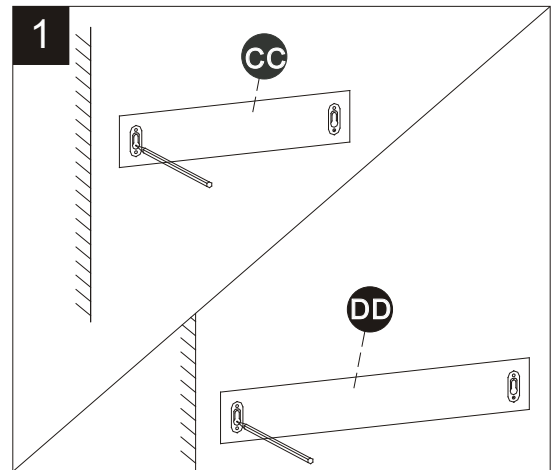
Tools Required for Assembly (not included): Philips Screwdriver, Electric Drill, 3/16 in. Bit, Pencil and Level.

ASSEMBLY INSTRUCTIONS

1. If you want to hang the mirror vertically, place 23 1/2 in. template (CC) on the wall and use it to determine the insertion points of the anchors (BB). If you want to hang the mirror horizontally, place 29 3/8 in. template (DD) on the wall and use it to determine the insertion points of the anchors (BB). Use a pencil (not included) to mark the wall through the holes of template. Use a level (not included) to ensure the mirror (A) will be leveled and plumb against the wall.

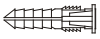
Hardware Used

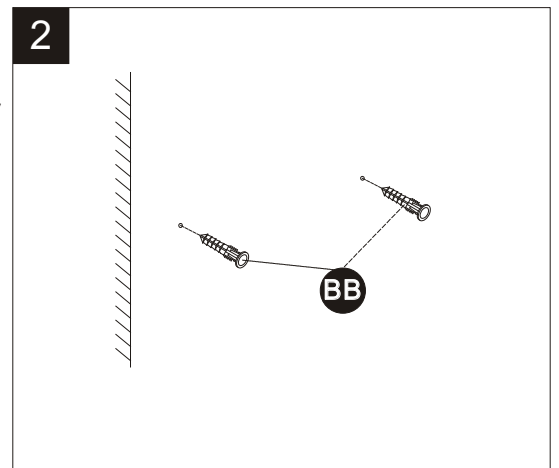
CC	23 1/2 in. Template		x 1
OR			
DD	29 3/8 in. Template		x 1



2. Using a 3/16 in. drill bit (not included), drill holes marked on the wall. Place a Phillips screwdriver (not included) in recess of anchor (BB). Slowly turn anchor (BB) clockwise with slight pressure until the flange just touches the wall at each pencil mark. Do not push against anchor (BB) using the drill (not included).

Hardware Used

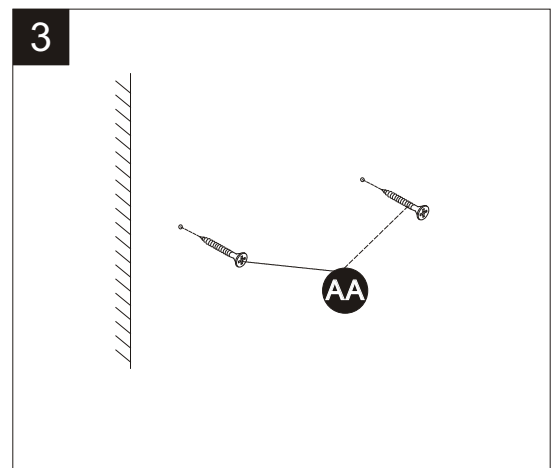
BB	Anchor		x 2
-----------	--------	---	-----



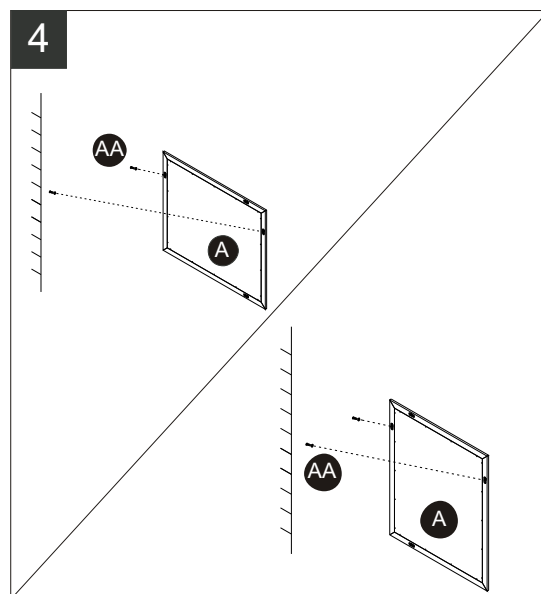
3. Insert screw (AA) into holes of anchor (BB) and turn clockwise. Tighten screw (AA) until it becomes difficult to turn.

Hardware Used

AA	Screw		x 2
-----------	-------	---	-----



4. With help from another person, hang the mirror (A) either vertically or horizontally by placing the preassembled mounting brackets on the screws (AA).



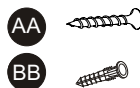
CARE AND MAINTENANCE

Wipe with a soft and dry cloth as needed. Do not use abrasive cleaner. Use a small amount of glass cleaner to clean mirror surface.

REPLACEMENT PARTS LIST

For replacement parts, call our customer service department at 1-877-888-8225, 8 a.m. - 8 p.m., EST, Monday-Friday.

Part	Description	Part #
AA	Screw	1021
BB	Anchor	1022



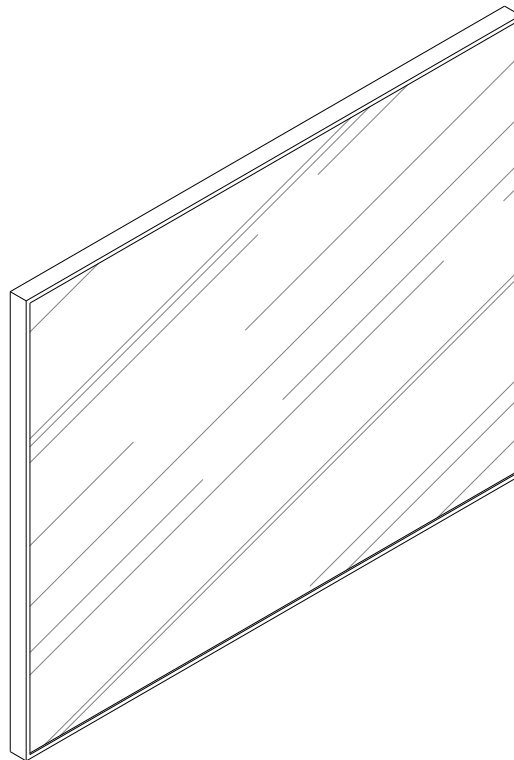
ARTICLE #0367157

styleselections®

Style Selections® est une marque de commerce déposée de LF, LLC. Tous droits réservés.

MIROIR

MODÈLE #LW113C10



JOIGNEZ VOTRE REÇU ICI

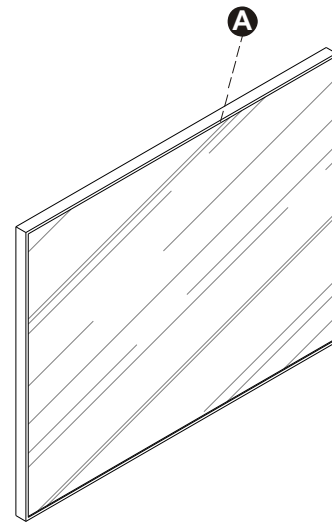
Date d'achat _____



Des questions, des problèmes, des pièces manquantes? Avant de retourner l'article au détaillant, appelez notre service à la clientèle au 1-877-888-8225, entre 8 h et 20 h (HNE), du lundi au vendredi.

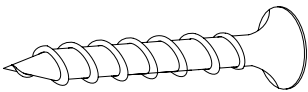
CONTENU DE L'EMBALLAGE

Pièce	Description	Quantité
A	Miroir	1



QUINCAILLERIE INCLUSE (grandeur réelle)

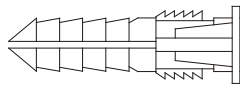
AA



Vis

Qté : 2

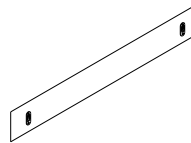
BB



Cheville d'ancrage

Qté : 2

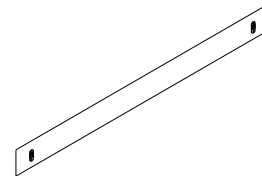
CC



Gabarit de 59,69 cm
(grandeur non réelle)

Qté : 1

DD



Gabarit de 74,61 cm
(grandeur non réelle)

Qté : 1



CONSIGNES DE SÉCURITÉ

Assurez-vous de lire et de comprendre l'intégralité du présent manuel avant de tenter d'assembler, d'installer ou d'utiliser l'article.

- Jetez le matériel d'emballage de façon sécuritaire.
- Tenez les petites pièces hors de la portée des enfants.
- Deux personnes pourraient devoir travailler de pair afin d'installer cet article.

PRÉPARATION

Avant de commencer l'assemblage du produit, assurez-vous d'avoir toutes les pièces. Comparez le contenu de l'emballage avec la liste et le tableau ci-dessus. S'il y a des pièces manquantes ou endommagées, ne tentez pas d'assembler le produit. Communiquez avec notre service à la clientèle pour obtenir des pièces de rechange.



Temps d'assemblage approximatif : 20 minutes

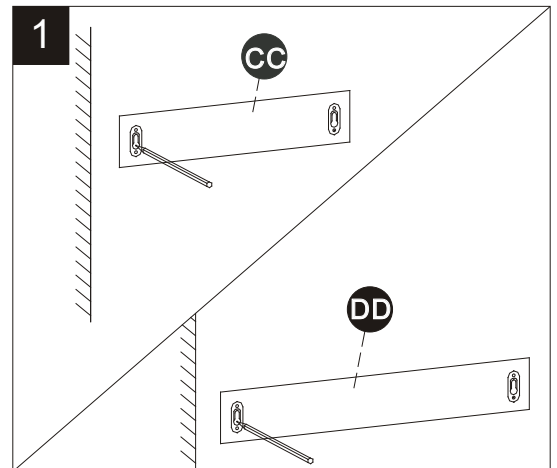
Outils nécessaires pour l'assemblage (non inclus) : tournevis cruciforme, perceuse électrique, foret de 3/16 po, crayon et niveau.

INSTRUCTIONS POUR L'ASSEMBLAGE

1. Si vous voulez suspendre le miroir à la verticale, placez le gabarit de 59,69 cm (CC) sur le mur et servez-vous-en comme guide pour déterminer l'emplacement des points d'insertion des chevilles d'ancrage (BB). Si vous voulez suspendre le miroir à l'horizontale, placez le gabarit de 74,61 cm (DD) sur le mur et servez-vous-en comme guide pour déterminer l'emplacement des points d'insertion des chevilles d'ancrage (BB). À l'aide d'un crayon (non inclus), faites une marque sur le mur à l'emplacement de chacun des trous du gabarit. À l'aide d'un niveau (non inclus), vérifiez que le miroir (A) est de niveau et d'aplomb contre le mur.


Quincaillerie utilisée

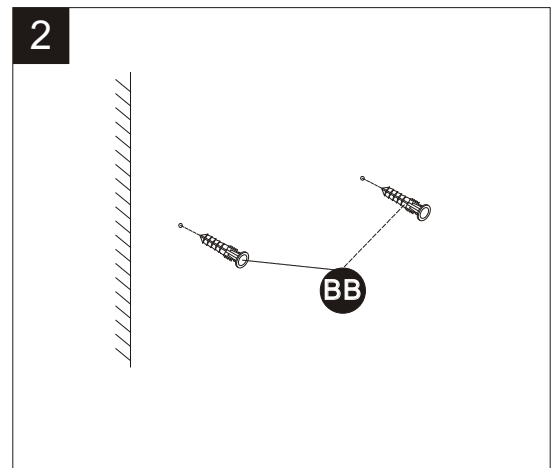
- | | | | |
|-----------|---------------------|---|-----|
| CC | Gabarit de 59,69 cm |  | x 1 |
| OU | | | |
| DD | Gabarit de 74,61 cm |  | x 1 |



2. À l'aide d'une perceuse et d'un foret de 3/16 po (non inclus), percez un trou à chacun des emplacements Marqués sur le mur. Placez un tournevis cruciforme (non inclus) dans la cavité d'une cheville d'ancrage (BB). Tournez lentement la cheville d'ancrage (BB) dans le sens des aiguilles d'une montre en exerçant une légère pression, jusqu'à ce que la bride effleure le mur à chacun des emplacements marqués. N'exercez pas de pression sur la cheville d'ancrage (BB) avec la perceuse (non incluse).

Quincaillerie utilisée

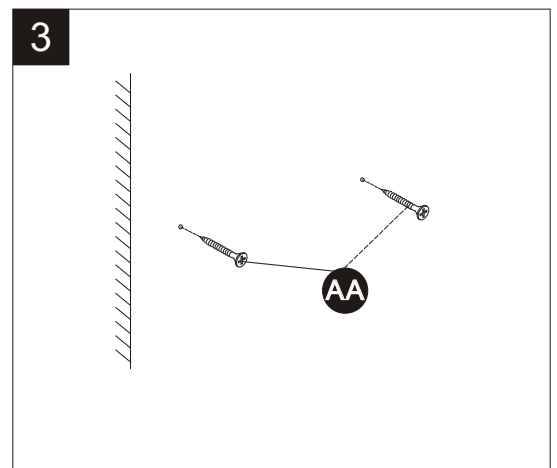
- | | | | |
|-----------|--------------------|---|-----|
| BB | Cheville d'ancrage |  | x 2 |
|-----------|--------------------|---|-----|



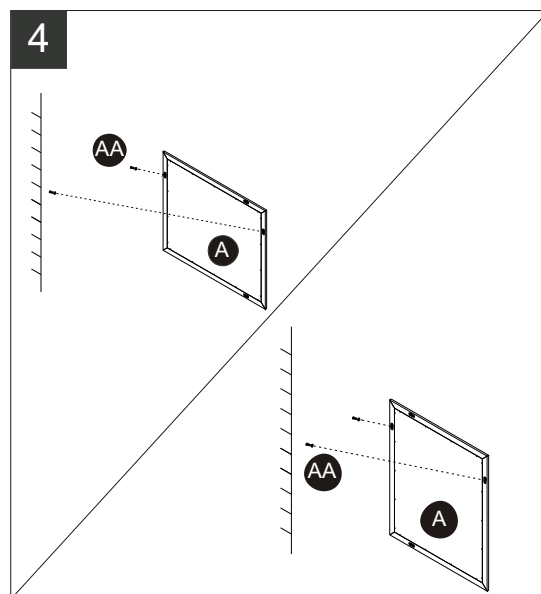
3. Insérez une vis (AA) dans la cheville d'ancrage (BB) Et tournez-la dans le sens des aiguilles d'une montre. Serrez la vis (AA) jusqu'à ce qu'elle soit difficile à Tourner.

Quincaillerie utilisée

- | | | | |
|-----------|-----|---|-----|
| AA | Vis |  | x 2 |
|-----------|-----|---|-----|



4. Avec l'aide d'une autre personne, suspendez le miroir (A) à la verticale ou à l'horizontale, en plaçant les supports De fixation préassemblés sur les vis (AA).



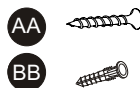
ENTRETIEN

Nettoyez l'article à l'aide d'un linge doux et sec au besoin. N'utilisez pas de nettoyant abrasif. Nettoyez la surface du miroir à l'aide d'une petite quantité de nettoyant pour vitres.

LISTE DES PIÈCES DE RECHANGE

Pour obtenir des pièces de rechange, communiquez avec le service à la clientèle au 1-877-888-8225, entre 8 h et 20 h (HNE), du lundi au vendredi.

Pièce	Description	N° de pièce
AA	Vis	1021
BB	Cheville d'ancrage	1022



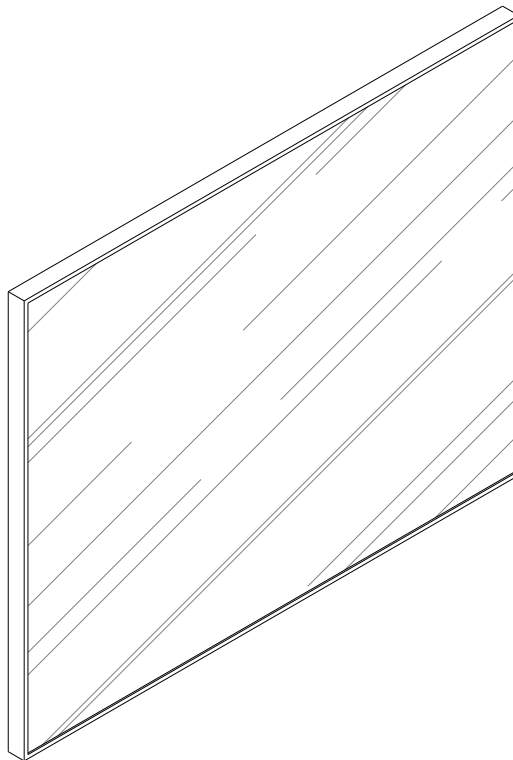
ARTÍCULO #0367157

styleselections®

Style Selections® es una marca registrada de LF, LLC. Todos los derechos reservados.

ESPEJO

MODELO #LW113C10



ADJUNTE SU RECIBO AQUÍ

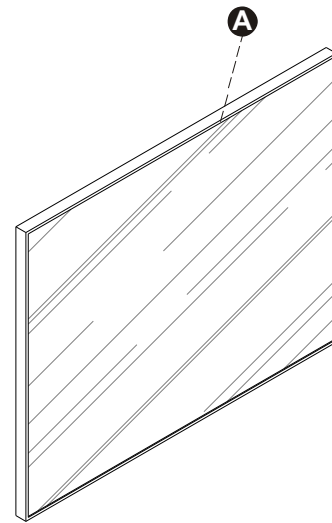
Fecha de compra _____



¿Preguntas, problemas, piezas faltantes? Antes de volver a la tienda, llame a nuestro Departamento de Servicio al Cliente al 1-877-888-8225, de lunes a viernes de 8 a.m. a 8 p.m., hora estándar del Este.

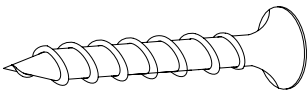
CONTENIDO DEL PAQUETE

Pieza	Descripción	Cantidad
A	Espejo	1



ADITAMENTOS (se muestran en tamaño real)

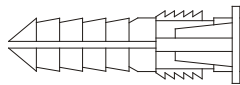
AA



Tornillo

Cant. 2

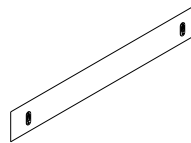
BB



Ancla de expansión

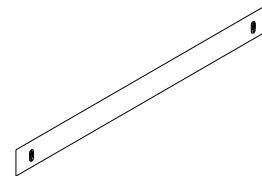
Cant. 2

CC



Plantilla de 59,69 cm
(no se muestra en
tamaño real)
Cant. 1

DD



Plantilla de 74,61 cm
(no se muestra en tamaño
real)
Cant. 1



INFORMACIÓN DE SEGURIDAD

Lea y comprenda completamente este manual antes de intentar ensamblar, usar o instalar el producto.

- Deseche de forma segura todo el material de embalaje.
- Mantenga a los niños alejados de las piezas pequeñas.
- Se necesitan dos personas para instalar este artículo.

PREPARACIÓN

Antes de comenzar a ensamblar el producto, asegúrese de tener todas las piezas. Compare las piezas con la lista del contenido del paquete y el diagrama anterior. No intente ensamblar el producto si falta alguna pieza o si estas están dañadas. Póngase en contacto con el Departamento de Servicio al Cliente para obtener piezas de repuesto.



Tiempo de ensamblaje: 20 minutos

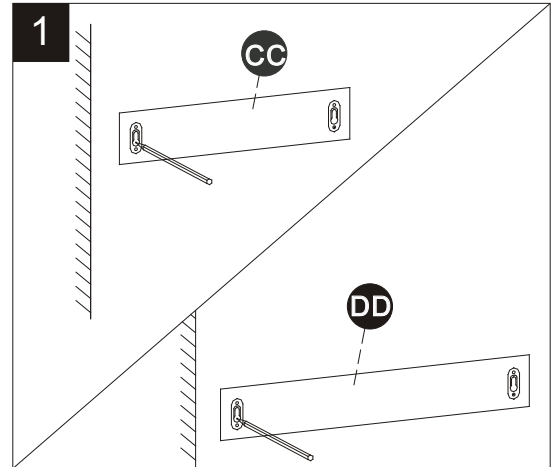
Herramientas necesarias para el ensamblaje (no se incluyen): Destornillador Phillips, taladro eléctrico, broca de 3/16 pulg, lápiz y nivel.

INSTRUCCIONES DE ENSAMBLAJE

1. Si desea colgar el espejo verticalmente, coloque la plantilla De 59,69 cm (CC) en la pared y úsela como guía para determinar los puntos de inserción de las anclas de expansión (BB). Si desea colgar el espejo horizontalmente, coloque la plantilla de 74,61 cm (DD) en la pared y úsela como guía para determinar los puntos de inserción de las anclas de expansión (BB) Marque la pared con un lápiz (no se incluye) a través de los orificios de la plantilla. Use un nivel (no se incluye) para asegurarse de que el espejo (A) Quede nivelado y a plomo en la pared.

Aditamentos utilizados

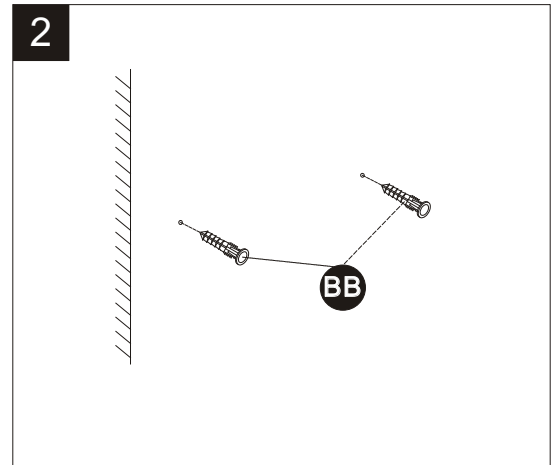
CC	Plantilla de 59,69 cm		x 1
DD	Plantilla de 74,61 cm		x 1



2. Con una broca para taladro de 3/16 pulg (no se incluye) Taladre los orificios marcados en la pared. Coloque un destornillador Phillips (no se incluye) en la entrante de las anclas de expansión (BB). Gire lentamente las anclas de expansión (BB) en dirección de las manecillas del reloj presionando levemente hasta que la pestaña toque las marcas en la pared. No presione las anclas de expansión (BB) con el taladro (no se incluye).

Aditamentos utilizados

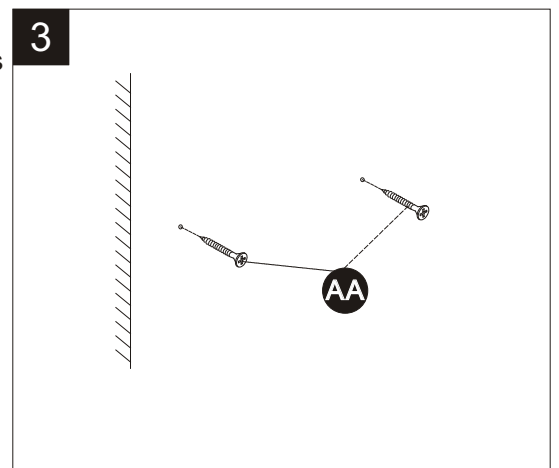
BB	Ancla de expansión		x 2
-----------	--------------------	---	-----



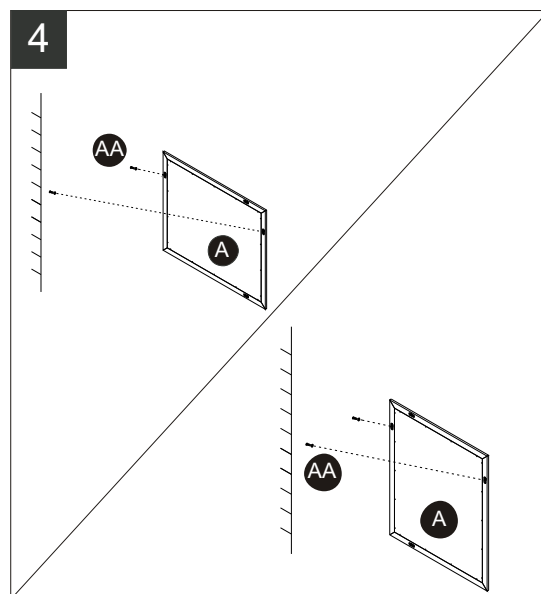
3. Inserte los tornillos (AA) en los orificios de las anclas de expansión (BB) y gírelos en dirección de las manecillas del reloj. Apriete los tornillos (AA) hasta que sea difícil Seguir girándolos.

Aditamentos utilizados

AA	Tornillo		x 2
-----------	----------	---	-----



4. Con la ayuda de otra persona, cuelgue el espejo (A) ya sea vertical u horizontalmente colocando los soportes De montaje preensamblados en los tornillos (AA).



CUIDADO Y MANTENIMIENTO

Limpie con un paño suave y seco cuando según sea necesario. No use limpiadores abrasivos. Use una pequeña cantidad de limpiador para ventanas para limpiar la superficie del espejo.

LISTA DE PIEZAS DE REPUESTO

Para obtener piezas de repuesto, llame a nuestro Departamento de Servicio al Cliente al 1-877-888-8225, de lunes a viernes de 8 a.m. a 8 p.m., hora estándar del Este.

Pieza	Descripción	Pieza #
AA	Tornillo	1021
BB	Ancla de expansión	1022

