



Portfolio® is a registered trademark of LF, LLC. All Rights Reserved.

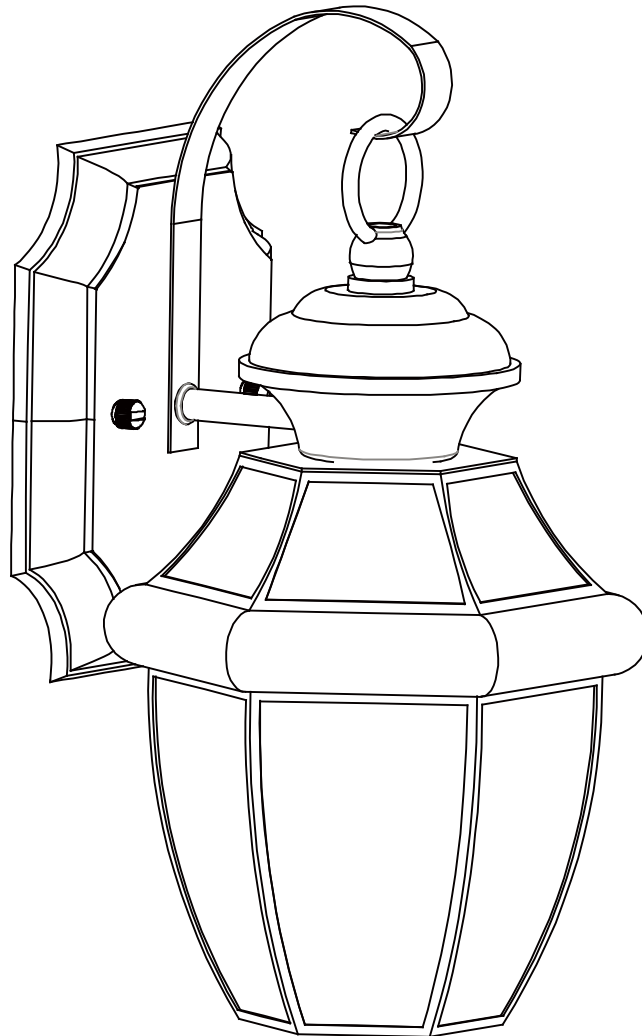
ITEM #0535368, 0535323, 0535340
0535359, 0535370

WALL LANTERN

MODEL #LWS1204A, LWS1204A1, LWS1204A2
LWS1204B1, LWS1204B2

Français p. 9

Español p. 17



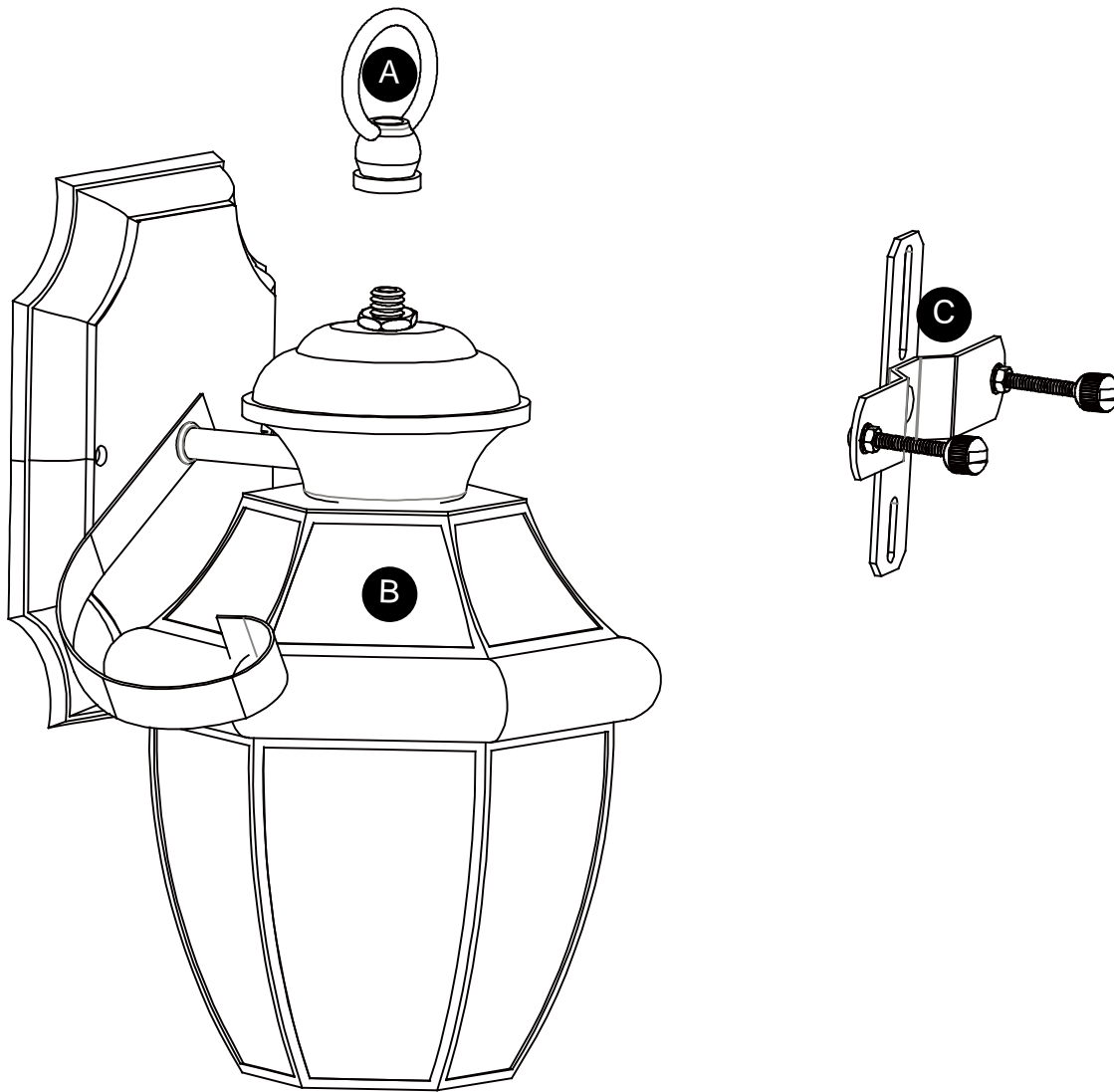
ATTACH YOUR RECEIPT HERE

Serial Number _____ Purchase Date _____



Questions, problems, missing parts? Before returning to your retailer, call our customer service department at 1-800-643-0067, 8 a.m. - 6 p.m., EST, Monday - Thursday, 8 a.m. - 5 p.m., EST, Friday.

PACKAGE CONTENTS



PART	DESCRIPTION	QUANTITY
A	Fixture Loop	1
B	Fixture Body	1
C	Crossbar Assembly	1

HARDWARE CONTENTS (shown actual size)

AA



Green Ground
Screw

[preassembled
to Crossbar (GG)]

Qty. 1

BB



Wire
Connector

Qty. 3

CC



Outlet
Box
Screw

Qty. 2

SAFETY INFORMATION

Please read and understand this entire manual before attempting to assemble, operate or install the product.

WARNING

- RISK OF ELECTRIC SHOCK - Before beginning installation, turn off electricity at the circuit breaker box or the main fuse box.
- RISK OF FIRE - Use bulbs specified by the markings and/or labels on the fixture.

CAUTION

- For your safety, read instructions completely before beginning installation.
- If in doubt about electrical installation, consult a licensed electrician.
- Turn off electricity to fixture before replacing the bulb(s).

PREPARATION

Before beginning assembly of product, make sure all parts are present. Compare parts with package contents list and hardware contents list. If any part is missing or damaged, do not attempt to assemble the product.

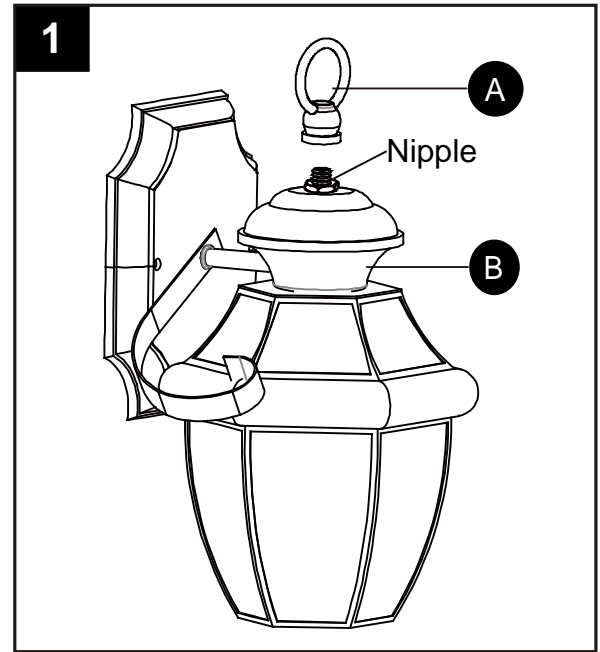
Estimated Assembly Time: 20 - 30 minutes

Tools Required for Assembly (not included): Flathead screwdriver, Phillips screwdriver, Pliers, Wire cutters, Electrical tape, Safety goggles, Ladder and Caulk.

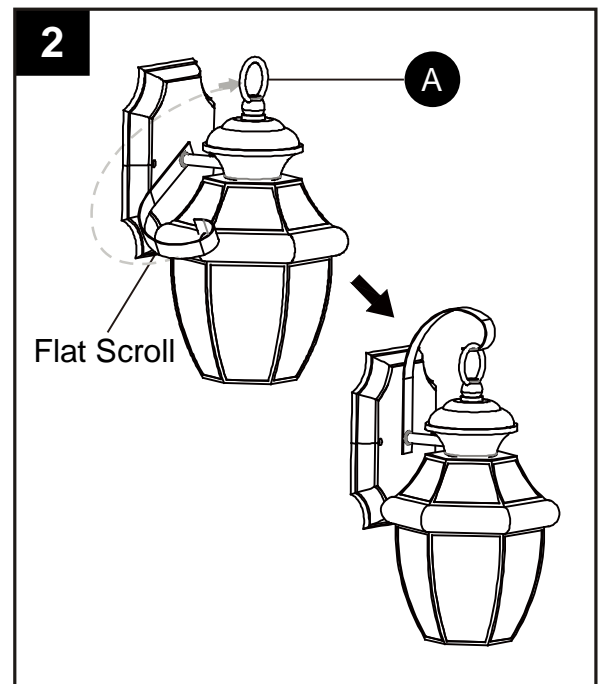
Helpful Tools (not included): Wire strippers

ASSEMBLY INSTRUCTIONS

1. Thread the fixture loop (A) onto the nipple on the top of fixture body (B). Hand tighten until snug.



2. Rotate the flat scroll to the top of the fixture. Pull the scroll end into the fixture loop (A).



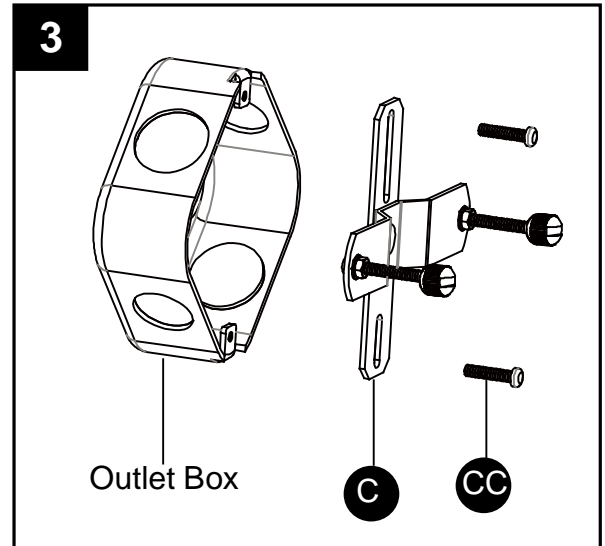
ASSEMBLY INSTRUCTIONS

3. Secure the crossbar assembly (C) to the outlet box (not included) with outlet box screws (CC).

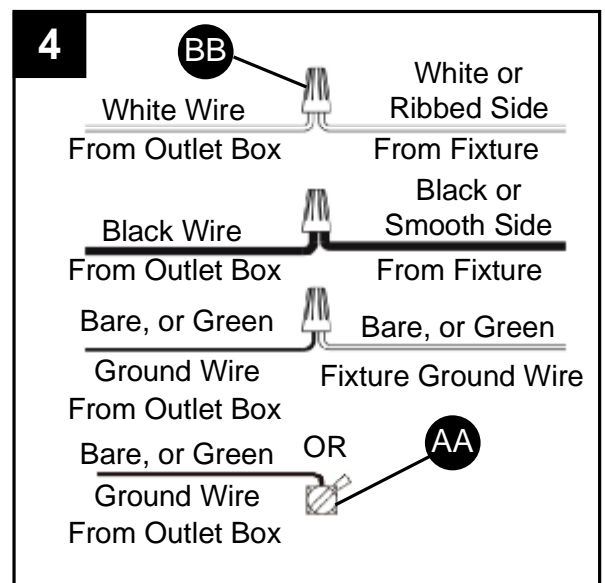
Note: The preassembled screws on the crossbar assembly (C) should protrude away from the outlet box.

Hardware Used

CC Outlet Box Screw  x 2



4. Attach ground fixture wire to either the green ground screw (AA) on crossbar (C) or to the ground wire in the outlet box (usually GREEN or BARE). If attaching fixture ground wire to the crossbar (C), it is imperative the outlet box in your home be properly grounded. Connect the neutral WHITE or RIBBED side fixture wire to the neutral usually WHITE wire from the outlet box. Connect the hot BLACK or SMOOTH side fixture wire to the hot usually BLACK wire from the outlet box. Fasten wires together with a wire connector (BB) and tightly wrap wire connector (BB) with electrical tape (not included).



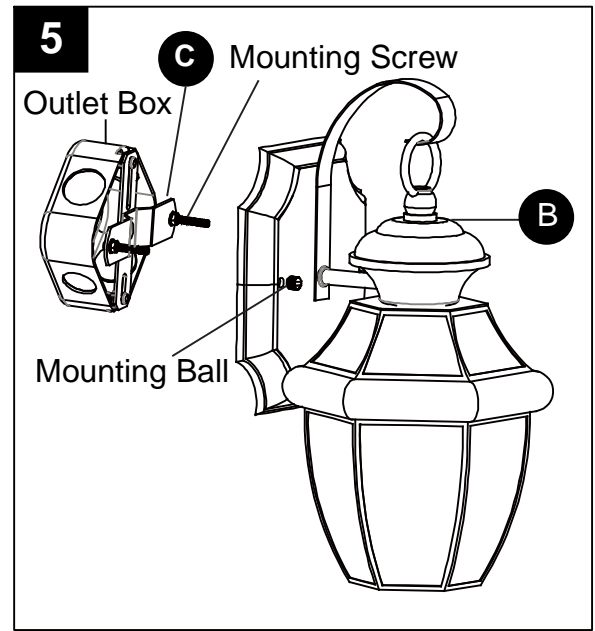
Hardware Used

AA Green Ground Screw  x 1

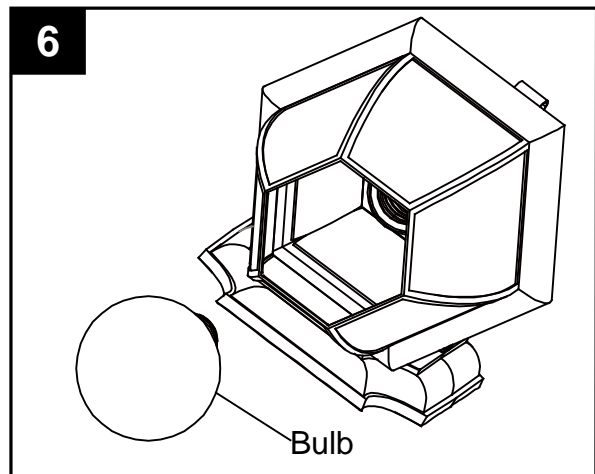
BB Wire Connector  x 3

ASSEMBLY INSTRUCTIONS

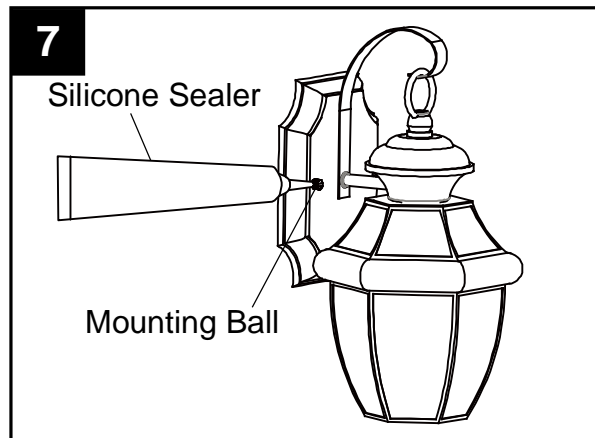
5. Carefully tuck all wires into the outlet box and position the backplate of the fixture body (B) over the outlet box. Align the holes in the backplate of the fixture body (B) with the mounting screws attached to the crossbar. Pass the fixture over the mounting screws and secure by threading mounting balls onto end of mounting screws. Tighten until snug.



6. Install bulb (not included). Use 100-watt max. medium-base bulbs only.

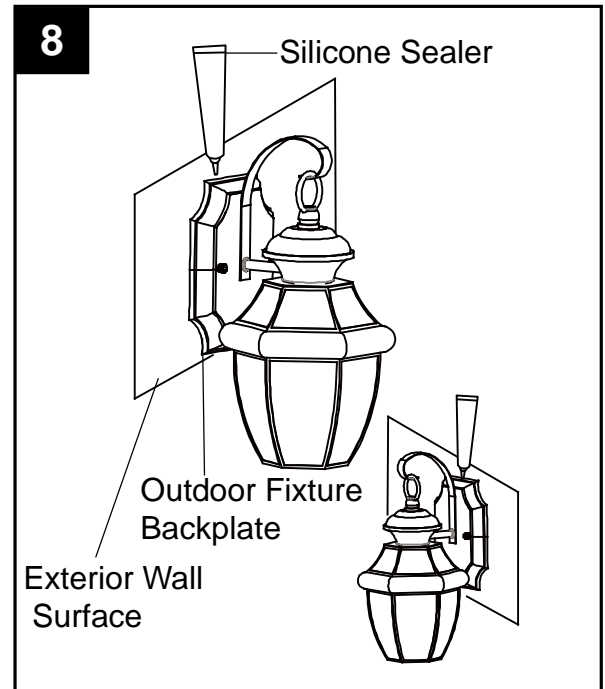


7. To prevent moisture from entering the wire compartment, apply a small amount of silicone sealer (not included) to the threaded side of the mounting balls and then install them onto the mounting screws. Wipe off excess caulk.



ASSEMBLY INSTRUCTIONS

8. Make sure exterior wall surface and fixture backplate are free of dirt before applying caulk. Using silicone sealer, start on one side of fixture backplate and follow contour, where the fixture backplate meets the exterior wall surface upward. Proceed to caulk over top of backplate and down other side. Do not caulk bottom of fixture backplate to ensure proper moisture drainage.



CARE AND MAINTENANCE

- Wipe clean using soft, dry cloth or static duster. Always avoid using harsh chemicals and abrasives to clean fixture as they may damage the finish.

TROUBLESHOOTING

PROBLEM	POSSIBLE CAUSE	CORRECTIVE ACTION
Bulbs will not light.	<ol style="list-style-type: none"> 1. Bulb is burned out. 2. Power is off. 3. Faulty wire connection. 4. Faulty switch. 	<ol style="list-style-type: none"> 1. Replace light bulb. 2. Make sure power supply is on. 3. Check wiring. 4. Test or replace the switch.
Fuse blows or the circuit breaker trips when light is turned on.	Crossed wires or power wire is grounding out.	Check wire connection.

WARRANTY

The manufacturer warrants all of its lighting fixtures against defects in materials and workmanship for five (5) years from the date of purchase. If within this period the product is found to be defective in material or workmanship, the product must be returned, with a copy of the original sales receipt as proof of purchase in the original carton, to the place of purchase. The manufacturer will, at its option, repair, replace or refund the original purchase price to the consumer. This warranty does not cover fixtures becoming defective due to misuse, accidental damage, improper handling and/or installation and specifically excludes liability for direct, incidental or consequential damages. As some states do not allow exclusions or limitations on an implied warranty, the above exclusions and limitations may not apply to you. This warranty gives you specific legal rights. You may have other rights that vary from state to state.

Printed in China

Portfolio ® is a registered
trademark of LF, LLC. All
Rights Reserved.

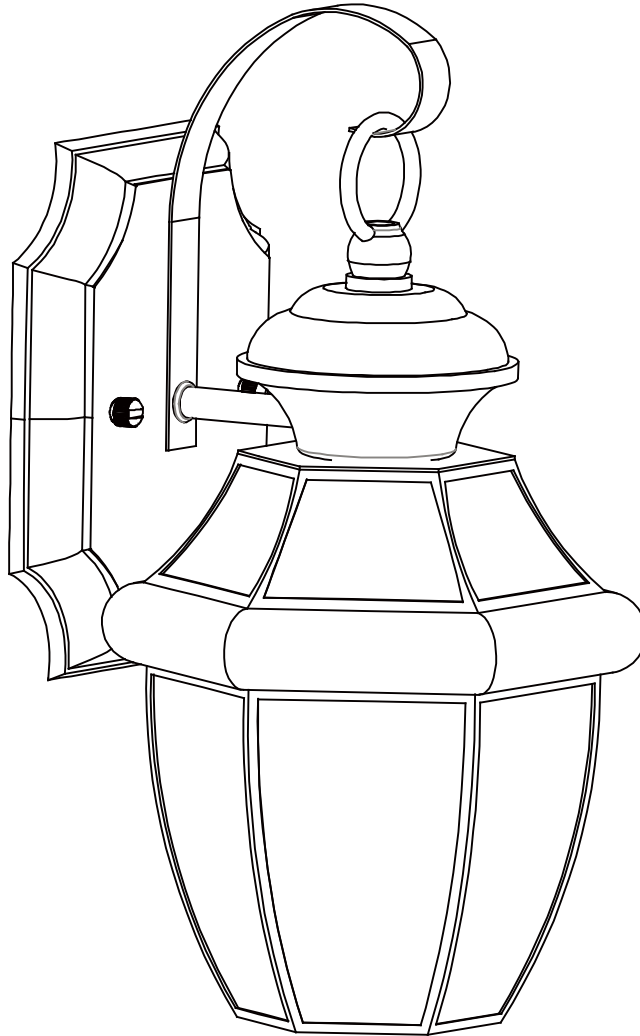
PORTFOLIO

Portfolio® est une marque déposée de LF, LLC. Tous droits réservés.

ARTICLE N° 0535368, 0535323, 0535340
0535359, 0535370

LANTERNE MURALE

MODÈLE N° LWS1204A, LWS1204A1, LWS1204A2
LWS1204B1, LWS1204B2



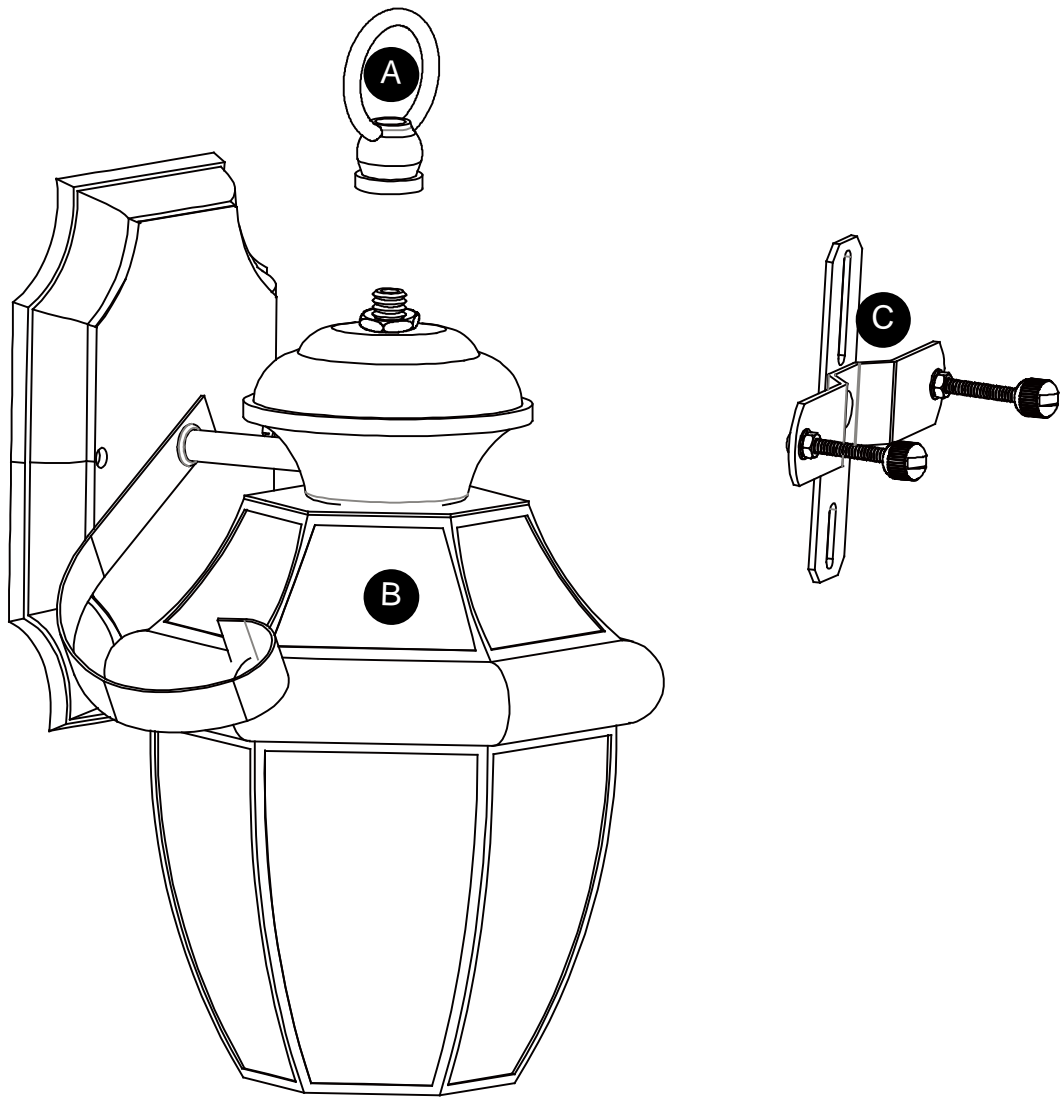
JOINDRE LE REÇU ICI

Numéro de série _____ Date d'achat _____



Des questions, des problèmes, des pièces manquantes? Avant de retourner l'article à votre détaillant, appelez notre service à la clientèle au 1 800 643-0067, entre 8 h et 18 h (HNE), du lundi au jeudi, ou entre 8 h et 17 h (HNE), le vendredi.

CONTENU DE L'EMBALLAGE



PIÈCE	DESCRIPTION	QUANTITÉ
A	Anneau de suspension	1
B	Corps du luminaire	1
C	Traverse Assemblage	1

QUINCAILLERIE INCLUSE (grandeur réelle)

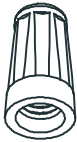
AA



Vis de mise à la terre verte (préassemblée au support de montage (GG))

Qty. 1

BB



Capuchon de connexion

Qty. 3

CC



Vis pour boîte de sortie

Qty. 2

CONSIGNES DE SÉCURITÉ

Veillez vous assurer de lire et de comprendre l'intégralité de ce manuel avant d'assembler, d'utiliser ou d'installer ce produit.

AVERTISSEMENT

- **RISQUE DE CHOC ÉLECTRIQUE** - Avant de commencer l'installation, coupez l'électricité au niveau de la boîte de disjoncteurs ou du coffret à fusibles principal.
- **RISQUE D'INCENDIE** - Utilisez les ampoules précisées par les marques et/ou les étiquettes sur le luminaire.

MISE EN GARDE

- Pour votre sécurité, lisez les instructions au complet avant de commencer l'installation.
- En cas de doute au sujet de l'installation électrique, consultez un électricien agréé.
- Coupez l'électricité vers le luminaire avant de remplacer l'ampoule ou les ampoules.

PREPARATION

Avant de commencer l'assemblage du produit, assurez-vous d'avoir toutes les pièces. Comparez les pièces avec la liste du contenu de l'emballage et celle de la quincaillerie ci-dessus. S'il y a des pièces manquantes ou endommagées, ne tentez pas d'assembler le produit. Communiquez avec le service à la clientèle pour obtenir des pièces de rechange.

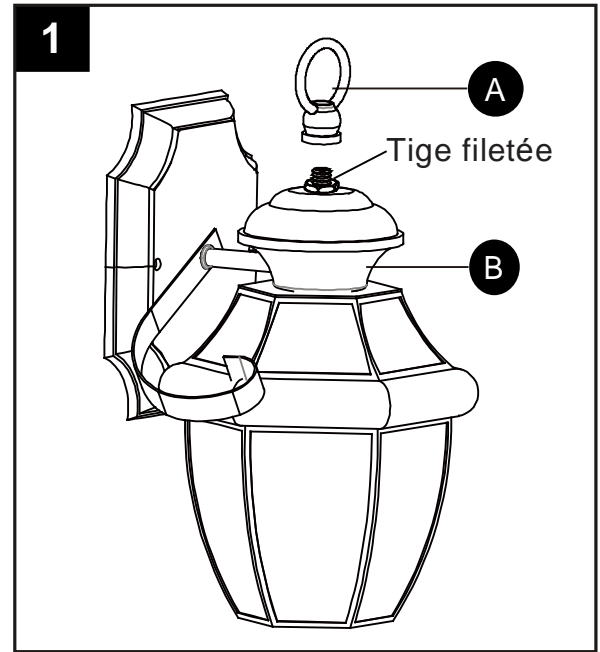
Durée d'assemblage prévue: 20 à 30 minutes.

Outils requis pour l'assemblage (non compris) : Tournevis plat, Tournevis cruciforme, Pincés, Cisaille, Ruban isolant, Lunettes de sécurité, Échelle et Calfeutrage

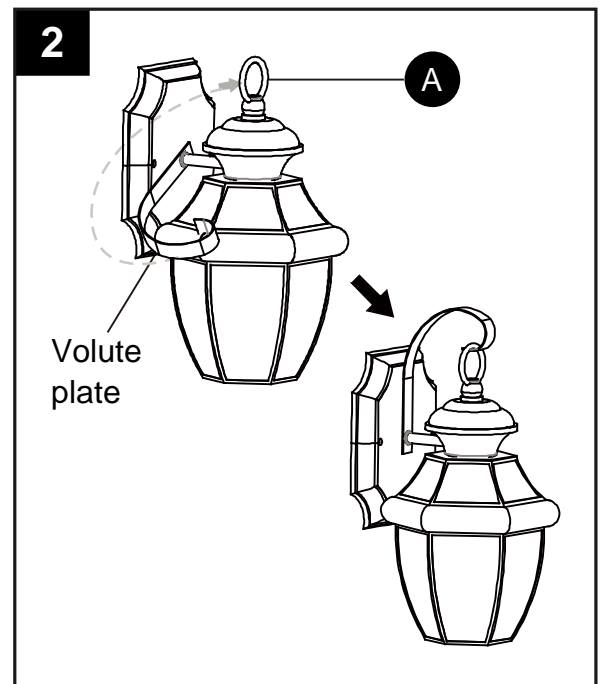
Outils utiles (non compris) : Pincés à dénuder

INSTRUCTIONS POUR L'ASSEMBLAGE

1. Vissez l'anneau de suspension (A) à la tige filetée située au haut du corps du luminaire (B). Serrez fermement à la main.



2. Tournez la volute plate de façon à la placer au haut du luminaire. Placez l'extrémité courbée dans l'anneau de suspension (A).



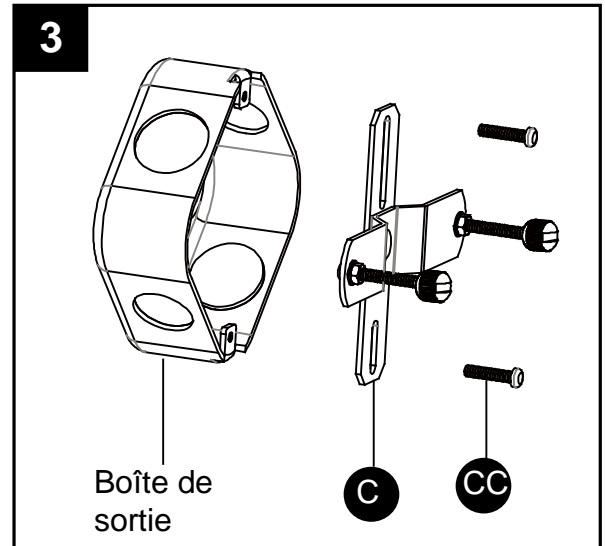
INSTRUCTIONS POUR L'ASSEMBLAGE

3. Fixez l'ensemble de traverse (C) à la boîte de sortie (non incluse) à l'aide des vis de boîte de sortie (CC).

Remarque : Les vis préassemblées à l'ensemble de traverse (C) devraient dépasser de la boîte de sortie.

Quincaillerie utilisée

CC Vis pour boîte de sortie  x 2

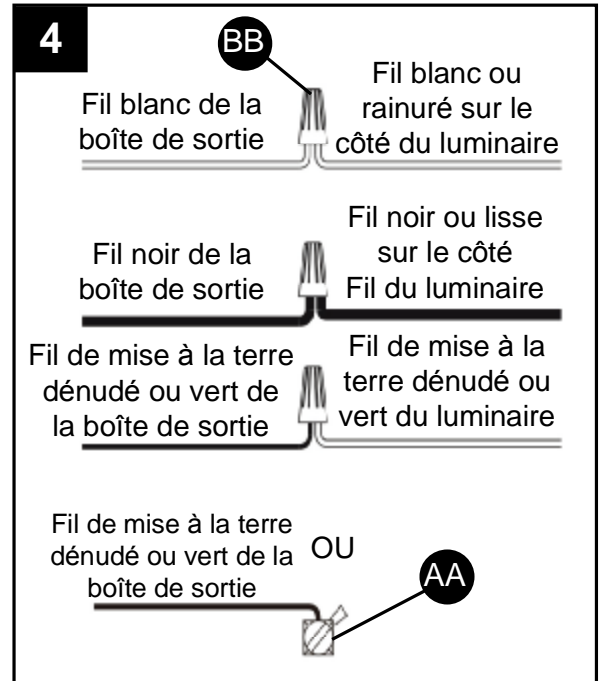


4. Fixez le fil de mise à la terre à la vis de mise à la terre verte de la traverse Assemblage (C) ou au fil de mise à la terre de la boîte de sortie (fil habituellement VERT ou DÉNUDÉ). Si vous attachez le fil de mise à la terre du luminaire à la traverse, il est essentiel que la boîte de sortie de votre demeure soit correctement mise à la terre. Raccordez le fil neutre du luminaire (BLANC ou NERVURÉ sur le côté) au fil neutre (généralement BLANC) de la boîte de sortie. Raccordez le fil chargé du luminaire (NOIR ou LISSE sur le côté) au fil chargé (généralement NOIR) de la boîte de sortie. Joignez les fils à l'aide d'un capuchon de connexion (AA) et enroulez ce dernier de ruban isolant (non inclus) bien serré.

Quincaillerie utilisée

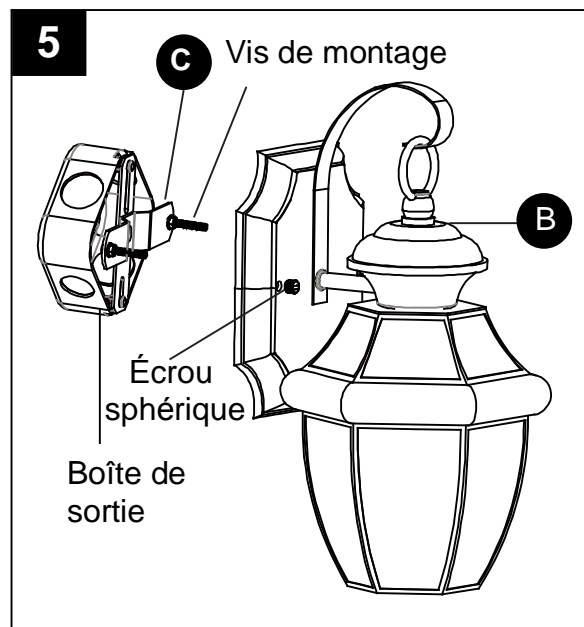
AA Vis de mise à la terre verte  x 1

BB Capuchon de connexion  x 3

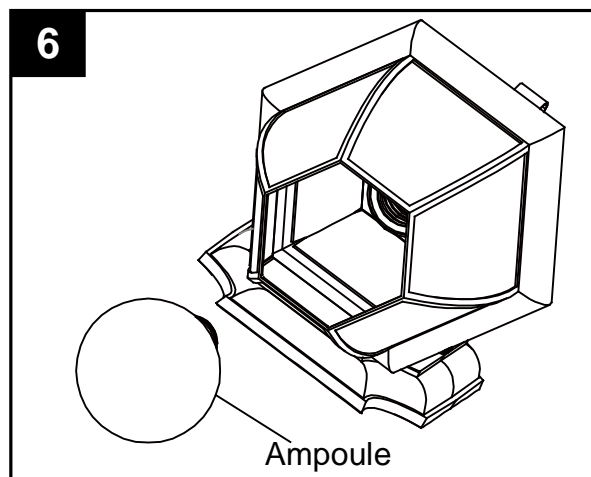


INSTRUCTIONS POUR L'ASSEMBLAGE

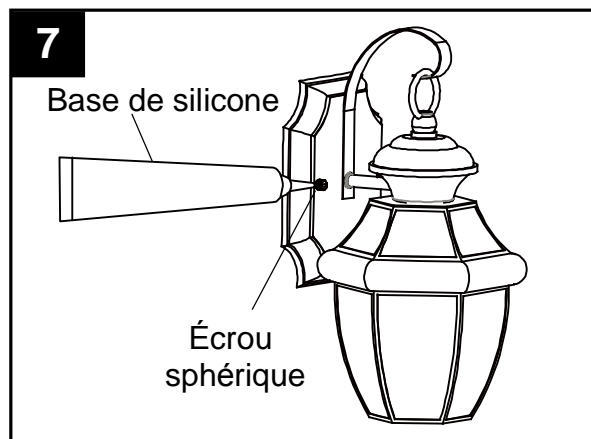
5. Insérez soigneusement tous les fils dans la boîte de sortie, puis placez la plaque murale du corps du luminaire (B) sur la boîte de sortie. Alignez les trous de la plaque arrière du corps du luminaire (B) avec les vis de montage fixées dans la traverse (C). Placez le luminaire sur les vis de montage et fixez le tout en vissant les écrous sphériques à l'extrémité des vis de montage. Serrez fermement.



6. Posez le ampoule (non incluses). Utilisez ampoule à petit culot d'un maximum de 100 W seulement.

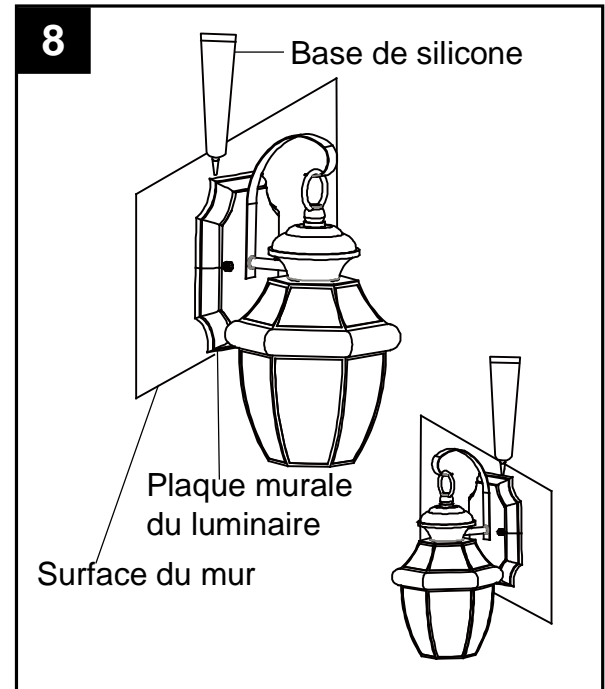


7. Afin d'empêcher l'humidité de pénétrer le compartiment des fils, appliquez une petite quantité de calfeutre à base de silicone (non inclus) sur le côté fileté des écrous sphériques, puis fixez-les aux vis de montage. Essuyez l'excédent de calfeutre.



INSTRUCTIONS POUR L'ASSEMBLAGE

8. Avant d'appliquer le calfeutre, assurez-vous que la surface du mur et que la plaque murale du luminaire sont exemptes de saletés. Appliquez un calfeutre à base de silicone sur un côté de la plaque murale du luminaire, à la jonction entre la plaque murale et le mur, et suivez le contour de la plaque. Appliquez le calfeutre sur le dessus de la plaque murale, puis sur l'autre côté. N'appliquez pas le calfeutre sous la plaque murale du luminaire afin de permettre une évacuation adéquate de l'humidité.



SOIN ET ENTRETIEN

- Essuyez au moyen d'un chiffon doux et propre ou d'un plumeau antistatique. Évitez toujours d'utiliser des produits chimiques rudes et des abrasifs pour nettoyer le luminaire puisqu'ils peuvent endommager le fini.

DÉPANNAGE

PROBLÈME	CAUSE POSSIBLE	ACTION CORRECTRICE
Les ampoules ne s'allument pas.	<ol style="list-style-type: none">1. L'ampoule est grillée.2. L'alimentation électrique est fermée.3. Connexion de fils défectueuse.4. Interrupteur défectueux.	<ol style="list-style-type: none">1. Remplacez l'ampoule.2. Assurez-vous que l'alimentation est mise en marche.3. Vérifiez les fils.4. Vérifiez ou remplacez l'interrupteur.
Le fusible saute ou le disjoncteur se déclenche lorsque la lumière est allumée.	Les fils sont croisés ou le fil d'alimentation se met à la terre.	Vérifiez la connexion des fils.

GARANTIE

Le fabricant garantit tous ses luminaires contre les défauts de fabrication de matériaux et de main d'oeuvre pendant cinq (5) an à compter de la date d'achat. Si pendant cette période, le produit s'avère défectueux en ce qui concerne les matériaux ou la main d'oeuvre, le produit peut être retourné, avec une copie du reçu d'achat original comme preuve d'achat, dans sa boîte originale au lieu de l'achat. Le fabricant, à sa discrétion, réparera ou remplacera le produit ou remboursera son prix d'achat original au consommateur. Cette garantie ne couvre pas les luminaires qui deviennent défectueux à cause d'une mauvaise utilisation, d'un dommage accidentel, d'une mauvaise manipulation et/ou installation et exclut spécifiquement la responsabilité pour les dommages directs, consécutifs ou indirects. Puisque certaines provinces ne permettent pas les exclusions ou les restrictions d'une garantie implicite, les exclusions et les restrictions précédentes peuvent ne pas s'appliquer à votre cas. Cette garantie vous confère des droits légaux précis. Vous pouvez avoir d'autres droits qui varient d'une province à l'autre.

Imprimé en Chine

Portfolio® est une marque
déposée de LF, LLC.
Tous droits réservés.

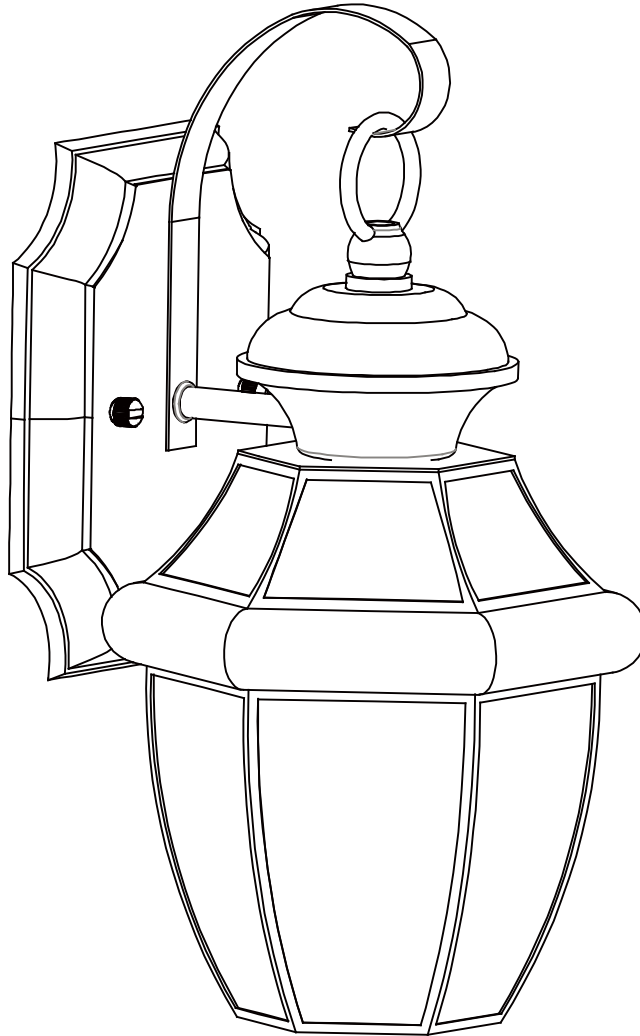


ARTÍCULO #0535368, 0535323, 0535340
0535359, 0535370

Portfolio® es una marca registrada de
LF, LLC. Todos los derechos reservados.

FAROL DE PARED

MODELO #LWS1204A, LWS1204A1, LWS1204A2
LWS1204B1, LWS1204B2



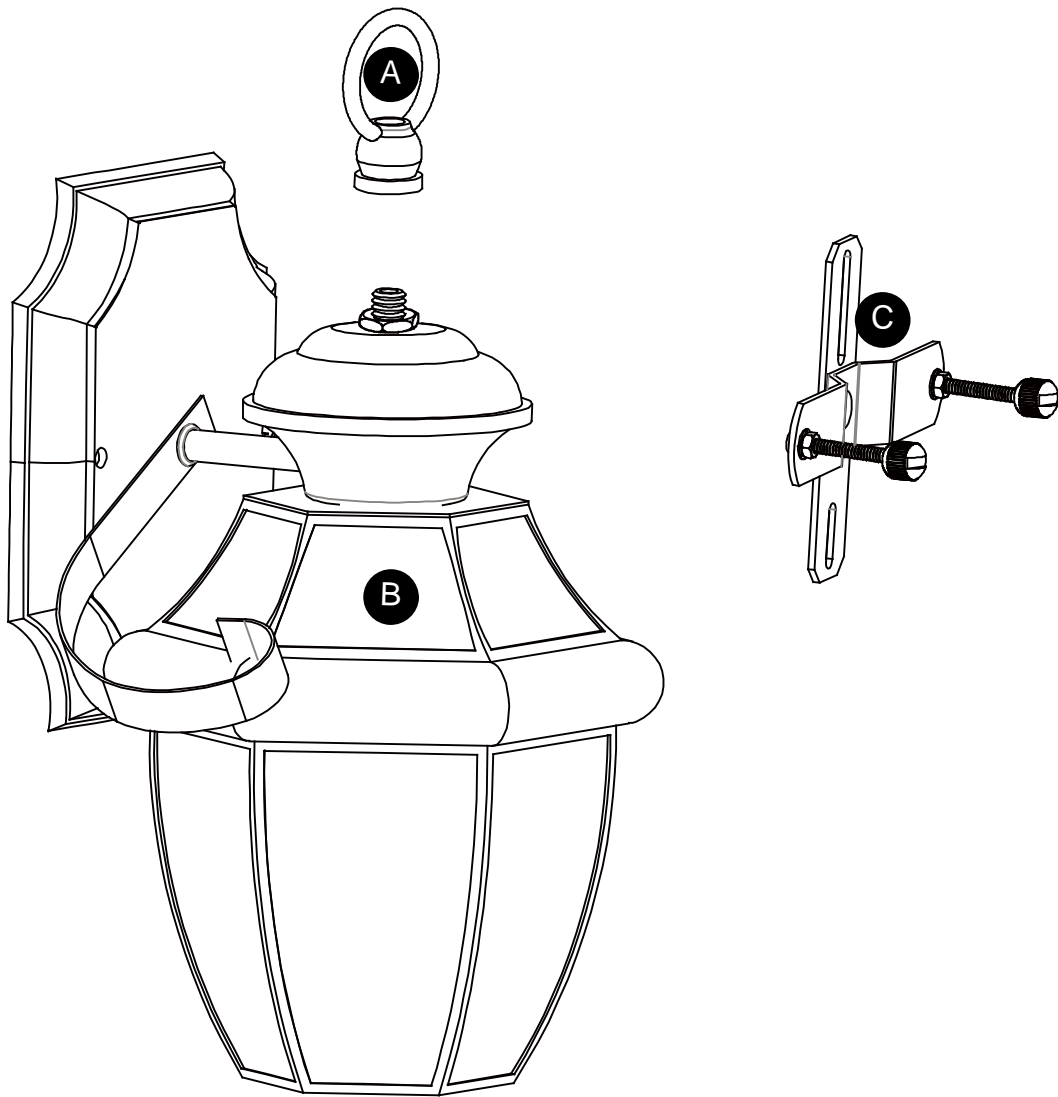
ADJUNTE SU RECIBO AQUÍ

Número de serie _____ Fecha de compra _____



¿Preguntas, problemas, piezas faltantes? Antes de volver a la tienda, llame a nuestro Departamento de Servicio al Cliente al 1-800-643-0067, de lunes a jueves de 8 a.m. a 6 p.m. y los viernes de 8 a.m. a 5 p.m., hora estándar del Este.

CONTENIDO DEL PAQUETE



PIEZA	DESCRIPCIÓN	CANTIDAD
A	Enganche de la lámpara	1
B	Cuerpo de la lámpara	1
C	Conjunto de Travesaño	1

ADITAMENTOS (se muestra en tamaño real)

AA



Tornillo verde
de puesta
a tierra

[preensamblado
a la placa
perforada (GG)]

Qty. 1

BB



Conector de
cables

Qty. 3

CC



Tornillo para
la caja
de salida

Qty. 2



INFORMACIÓN DE SEGURIDAD

Lea y comprenda completamente este manual antes de intentar ensamblar, usar o instalar el producto.

ADVERTENCIA

- **RIESGO DE DESCARGA ELECTRICA:** antes de comenzar con la instalación, desconecte la electricidad en la caja de interruptores o caja de fusibles principal.
- **RIESGO DE INCENDIO:** utilice bombillas que coincidan con las marcas y/o rótulos de la lámpara.

PRECAUCION

- Para su seguridad, lea todas las instrucciones antes de comenzar con la instalación.
- Si tiene dudas acerca de la instalación eléctrica, comuníquese con un electricista profesional.
- Desconecte la electricidad en la lámpara antes de reemplazar la(s) bombilla(s).

PREPARACION

Antes de comenzar a ensamblar el producto, asegúrese de tener todas las piezas. Compare las piezas con la lista del contenido del paquete y los aditamentos mencionados anteriormente. No intente ensamblar el producto si falta alguna pieza o si éstas están dañadas. Póngase en contacto con el Departamento de Servicio al Cliente para obtener piezas de repuesto.

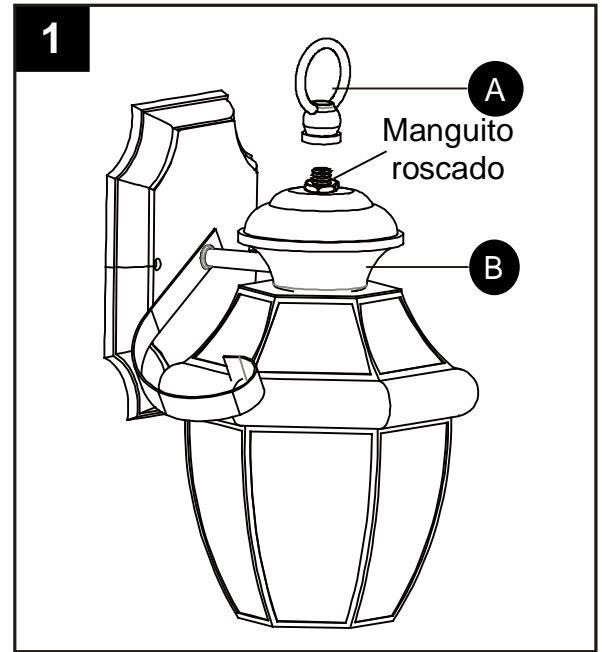
Tiempo de ensamblado aproximado: entre 20 y 30 minutos.

Herramientas necesarias para el ensamblado (no incluidas): destornillador de cabeza plana, Destornillador Phillips, Pinzas, Cinta aisladora, Tenazas, Gafas de seguridad, Escalera y Selle.

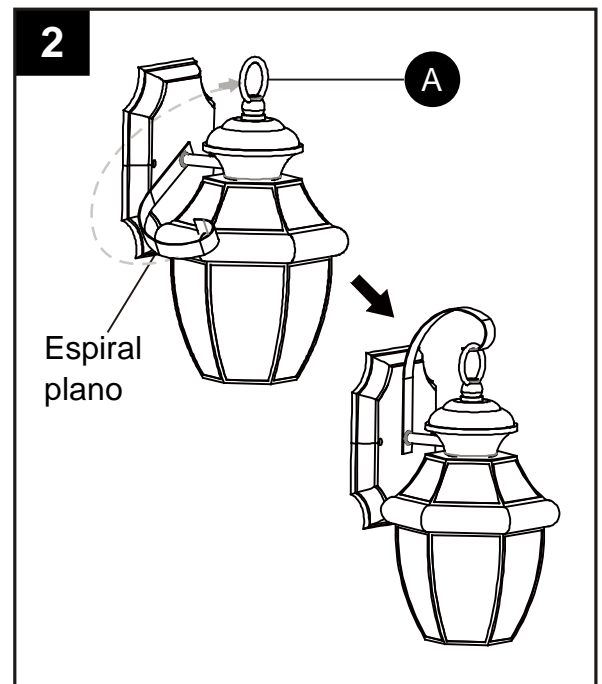
Herramientas útiles (no incluidas): pinzas pelacable

INSTRUCCIONES DE ENSAMBLAJE

1. Enrosque el enganche de la lámpara (A) en el manguito roscado ubicado en la parte superior del cuerpo de la lámpara (B). Apriete a mano hasta que esté ajustado.



2. Gire el espiral plano a la parte superior de la lámpara. Pase el extremo del espiral por el enganche del cuerpo de la lámpara (A).




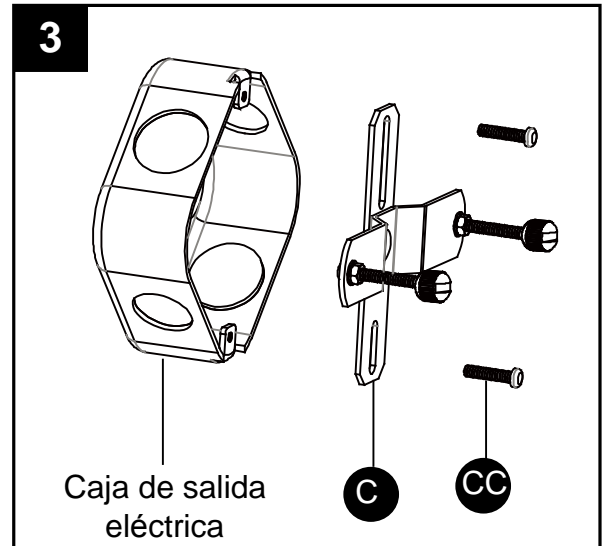
INSTRUCCIONES DE ENSAMBLAJE

3. Asegure el ensamble de la barra transversal (C) a la caja de salida (no se incluye) con los tornillos para la caja de salida (CC).

Nota: Los tornillos previamente ensamblados a la barra transversal (C) deben sobresalir de la caja de salida.

Aditamentos utilizados

CC Tornillo para la caja de salida  x 2

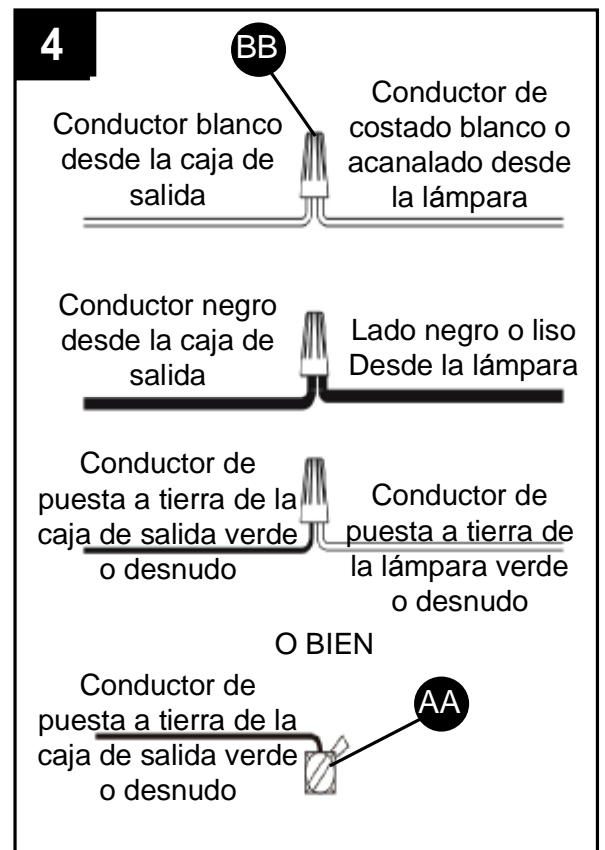


4. Fije el conductor de puesta a tierra de la lámpara al tornillo verde de puesta a tierra (AA) en la placa perforada (C) o al conductor de puesta a tierra de la caja de salida (que generalmente es un conductor VERDE o DESNUDO). Si fija el conductor de puesta a tierra de la lámpara a la placa perforada (C), es fundamental que la caja de salida en su hogar esté correctamente conectada a tierra. Conecte el conductor neutro de la lámpara, BLANCO o ESTRIADO a los costados, al conductor neutro, generalmente BLANCO, de la caja de salida. Conecte el conductor de corriente, NEGRO o LISO en los costados, de la lámpara al conductor de corriente, generalmente NEGRO, de la caja de salida. Una los conductores con un conector de cables (BB) y envuelva firmemente dicho conector (BB) con cinta aislante (no incluida).

Aditamentos utilizados

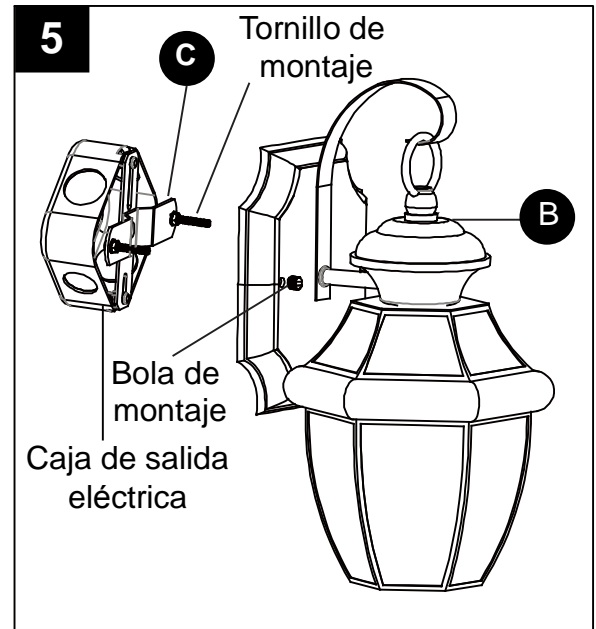
AA Tornillo verde de puesta a tierra  x 1

BB Conector de cables  x 3

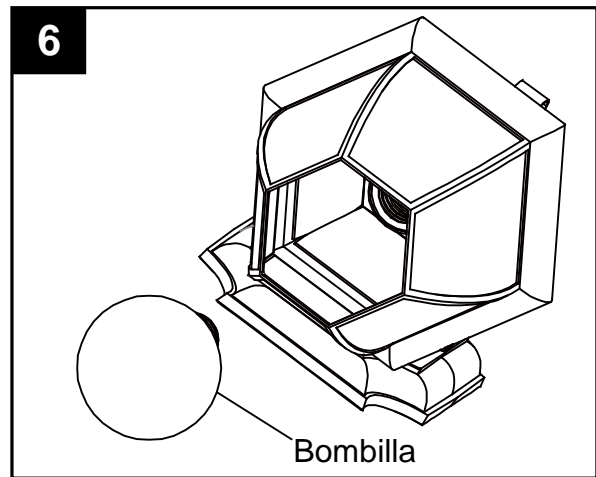


INSTRUCCIONES DE ENSAMBLAJE

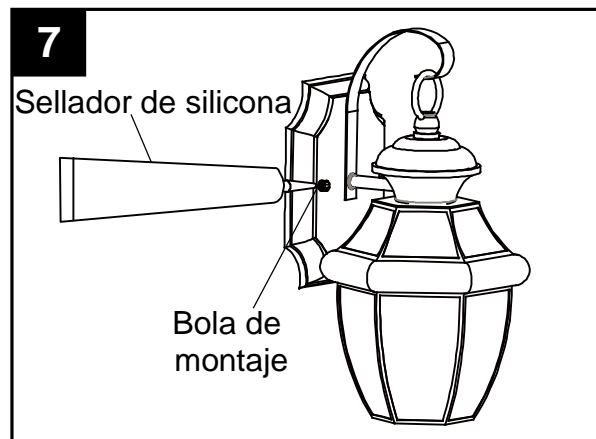
5. Coloque con cuidado todos los conectores en la caja de salida y ubique la placa posterior del cuerpo de la lámpara (B) sobre la caja de salida. Alinee los orificios en la placa posterior del cuerpo de la lámpara (B) con los tornillos de montaje unidos a la placa perforada (C). Pase la lámpara sobre los tornillos de montaje y asegure enroscando las bolas de montaje en los extremos de los tornillos de montaje. Apriete hasta que estén ajustados.



6. Instale la bombilla (no se incluyen). Use una bombilla de 100 vatios como máximo de base media únicamente.

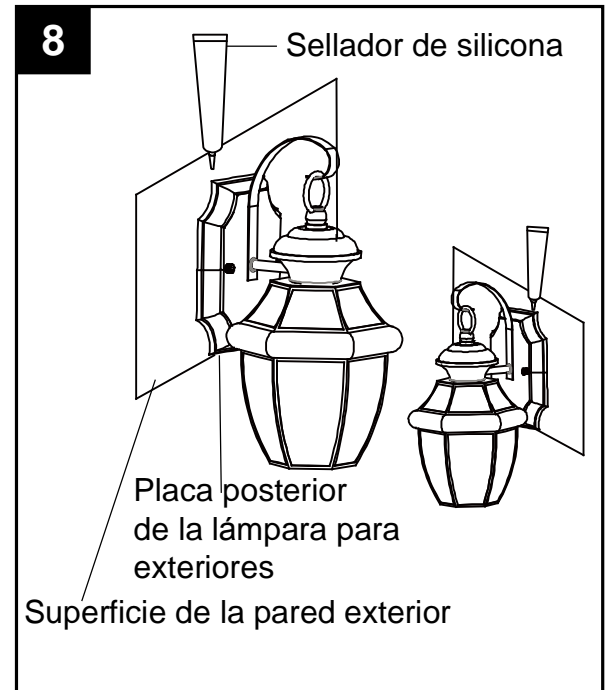


7. Para evitar que la humedad ingrese al compartimiento de los conductores, aplique una pequeña cantidad de sellador de silicona (no se incluye) en el lado roscado de las bolas de montaje y luego instálelas en los tornillos de montaje. Retire el exceso de masilla de calafateo.



INSTRUCCIONES DE ENSAMBLAJE

8. Asegúrese de que la superficie de la pared exterior y la placa posterior de la lámpara no tengan suciedad antes de aplicar masilla de calafateo. Comience aplicando sellador de silicona en un lado de la placa posterior de la lámpara y siga el contorno en donde la placa posterior de la lámpara se encuentra con la pared exterior y hacia arriba. Continúe aplicando masilla de calafateo sobre la parte superior de la placa posterior y hacia abajo por el otro lado. No aplique la masilla de calafateo en la placa posterior de la lámpara para asegurar el drenaje adecuado de la humedad.



CUIDADO Y MANTENIMIENTO

- Limpie el producto con un paño suave y seco o un plumero antiestático. No utilice productos químicos perjudiciales o abrasivos para limpiar la lámpara, ya que podrían dañar el acabado.

RESOLUCION DE PROBLEMAS

PROBLEMA	CAUSA POSIBLE	ACCIÓN CORRECTIVA
La bombilla no enciende.	<ol style="list-style-type: none"> 1. La bombilla está quemada. 2. La corriente eléctrica está desconectada. 3. Conexiones de los cables defectuosas. 4. Interruptor defectuoso. 	<ol style="list-style-type: none"> 1. Reemplace la bombilla. 2. Asegúrese de que el suministro eléctrico esté conectado. 3. Verifique la conexión de los cables. 4. Pruebe o reemplace el interruptor.
El fusible se quema o los interruptores de circuito saltan cuando se enciende la luz.	Hay cables cruzados o el cable de suministro eléctrico no está conectado a tierra.	Verifique las conexiones de los cables.

GARANTIA

El fabricante garantiza todos estos accesorios de iluminación contra defectos en los materiales y la fabricación por un período de cinco (5) años a partir de la fecha de compra. Si dentro de este período de garantía el producto resultara defectuoso en los materiales o fabricación, se deberá devolver al comercio donde se adquirió, junto con una copia del recibo de venta original como comprobante de compra en la caja original. El fabricante, a su elección, reparará o reemplazará el producto o reembolsará el precio de compra original al consumidor. Esta garantía no cubre lámparas defectuosas debido al uso indebido, daños accidentales, manipulación y/o instalación inadecuada y excluye especialmente la responsabilidad por daños directos, incidentales o emergentes. Algunos estados no permiten la exclusión o limitación de una garantía implícita; por lo tanto, las exclusiones o limitaciones antes mencionadas podrían no ser aplicables. Esta garantía le otorga derechos legales específicos. Asimismo, es posible que usted tenga otros derechos, los cuales varían según el estado.

Impreso en China

Portfolio® es una marca
registrada de LF, LLC.

Todos los derechos reservados.

Fecha de revisión:2013-11-05

Lowes.com/portfolio 