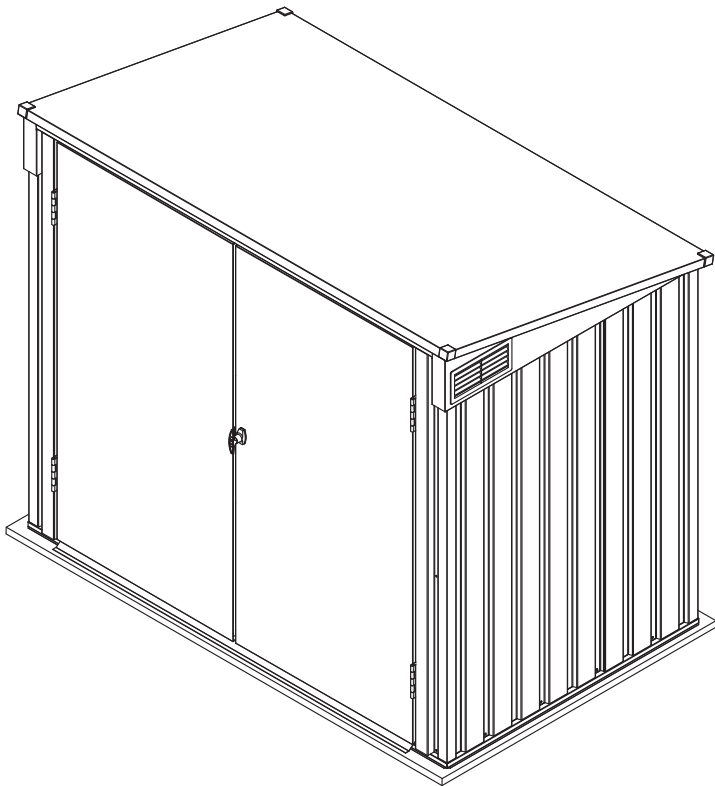


(EN) Garbage Bin shed
(ES) Cobertizo cubos de basura
(FR) Abri poubelles



(EN) OWNER'S MANUAL /
Instructions for Assembly

Size 5Ft x 3Ft / 1.5 m x 0.9 m (Approx.)
 Ver: 0.0

Please thoroughly read the owner's manual before beginning the shed assembly.

Call us for any missing or damaged parts.

Do not return to the store.



You can watch the assembly videos on www.duramaxbp.com

Need Help? Comments or Suggestions
 Call Customer Service Hotline.

(800) 483-4674

www.duramaxbp.com

WARRANTY ACTIVATION

Thank you for your purchase of DURAMAX shed. To activate your shed warranty, log on to our website and fill in the form under warranty activation.

www.duramaxbp.com/warranty.php

(ES) MANUAL DEL PROPIETARIO /
Instrucciones de montaje

Tamaño 5Pies x 3Pies / 1.5 Metros x 0.9 Metros (Aproximado.)
 Ver: 0.0

Por favor a fondo lea el manual del dueño antes de comenzar la asamblea de cobertizo.

Llámenos para cualquier perder o partes dañadas.

No vuelva a la tienda.



Usted puede ver los videos de montaje en www.duramaxbp.com

necesita ayuda? Comentarios, Sugerencias?
 La Línea Directa del Servicio del cliente.

(800) 483-4674

www.duramaxbp.com

ACTIVACIÓN DE GARANTÍA

Gracias por su compra de DURAMAX cobertizo usted. Para activar la garantía cobertizo, ingrese a nuestra página web y rellenar el formulario en la activación de la garantía.

www.duramaxbp.com/warranty.php

(FR) MANUEL D'INSTRUCTION /
Instructions pour l'Assemblage

Dimension 5Pieds x 3Pieds / 1.5 Mètre x 0.9 Mètre (Approximativ.)
 Ver: 0.0

Veillez lire attentivement le mode d 'emploi avant de commencer l' assemblage de remise.

Appelez-nous pour toute les pièces manquantes ou endommagées.

Ne pas retourner au magasin.



Vous pouvez regarder les vidéos de montage sur www.duramaxbp.com

a besoin d'aide? Commentaires, suggestions?
 Hotline service client.

(800) 483-4674

www.duramaxbp.com

ACTIVATION DE LA GARANTIE

Merci pour votre achat de DURAMAX hangar. Pour activer la garantie de votre hangar, connectez-vous sur notre site et remplir le formulaire sous activation de la garantie.

www.duramaxbp.com/warranty.php

- (EN) • Quick & Easy Assembly
- Ridge Reinforced Walls
 - Wide Double Doors

- (ES) • De rápido y fácil montaje
- Con aristas para refuerzo de las paredes
 - Puerta corrediza doublez

- (FR) • Assemblage rapide & facile
- Murs à arête renforcé
 - Portes double large

(EN) Building Dimensions :

Approximate Size	Storage		Exterior Dimension				Interior Dimension		Door Opening		
	Area	Volume	Base Dimension		Roof Edge to Edge		Wall to Wall		inch	cm	
			inch	cm	inch	cm	inch	cm			
5 Ft x 3 Ft	13 7/8 Sq. Ft	50 3/4 Cu.Ft	Width	59 5/8	151.6	60 3/4	154.2	58 1/8	147.5	50	126.9
1.5 m x 0.9 m	1.28 Sq.m	1.43 Cu.m	Depth	36 1/8	91.6	37 3/4	96	34 3/8	87.4		
			Height			51 3/8	130.5	43 7/8	111.5	47 3/4	121

(FR) Dimensions du bâtiment :

Taille approximative	Stockage		Dimension extérieure				Dimension intérieure		Ouverture de porte		
	Secteur	Volume	Dimension de base		Toit de bord au bord		Mur à mur		pouce	cm	
			pouce	cm	pouce	cm	pouce	cm			
5 Pieds x 3 Pieds	13 7/8 Carré pieds	50 3/4 Pieds cube	Largeur	59 5/8	151.6	60 3/4	154.2	58 1/8	147.5	50	126.9
1.5 Mètre x 0.9 Mètre	1.28 Mètre carré	1.43 Mètre cube	Profondeur	36 1/8	91.6	37 3/4	96	34 3/8	87.4		
			Hauteur			51 3/8	130.5	43 7/8	111.5	47 3/4	121

(ES) Dimensiones del edificio

El Tamaño a proximado	Área de almacenaje		Dimensión exterior				Dimensión interior		Abertura de la puerta		
	Área	Volume	Dimensión de la base		Borde de la azotea al borde		pared a pared		Pulgada	cm	
			Pulgada	cm	Pulgada	cm	Pulgada	cm			
5 Pies x 3Pies	13 7/8 Pies cuadrados	50 3/4 Pies Cúbicos	Anchura	59 5/8	151.6	60 3/4	154.2	58 1/8	147.5	50	126.9
1.5 Metros x 0.9 Metros	1.28 Metros cuadrados	1.43 Metros Cúbicos	Profundidad	36 1/8	91.6	37 3/4	96	34 3/8	87.4		
			Altura			51 3/8	130.5	43 7/8	111.5	47 3/4	121

(EN) Duramax Storage Shed

Limited 12 Year Warranty

U.S. Polymer Inc. will send a replacement part free of charge, in the event of material defects and or workmanship for a period of 12 Years from the date of purchase.

This warranty is extended only to the original purchaser. A purchase receipt or other proof of date of original purchase will be required before warranty service is rendered. In no event shall we pay the cost of flooring, labor, installation or any other costs related thereto.

This warranty only covers failures due to defects in material or workmanship which occurs during normal use and does not extend to color change arising due to normal weathering or to damage resulting from misuse or neglect, commercial use, failure to follow assembly instructions and the owner's manual (including proper anchoring of the shed), painting, forces of nature and other causes which is beyond our control.

Claims under this warranty must be made within the warranty period by calling 1-800-483-4674 or mail in a dated sales slip and clear photograph of the part to:

U.S. Polymers Inc. 1057 S. Vail Ave Montebello, CA 90640.

We reserve the right to discontinue or change components. If a component has been discontinued or is not available,

U.S. Polymers, Inc. reserves the right to substitute a component of equal quality as may be compatible.

Limits and Exclusions

There are no express warranties except as listed above. The warrantor shall not be liable for incidental or consequential damages resulting from the use of this product, or arising out of any breach of this warranty. All express warranties are limited to the warranty period set forth above. Some states do not allow the exclusion or limitation on how long an implied warranty lasts, so the above limitations may not apply to you.

This warranty gives you specific legal rights and you may also have other rights which vary from state to state or country to country.

(ES) Cobertizo para Herramientas Duramax

Garantía Limitada durante 12 años

U.S. Polymer Inc. enviará una pieza de recambio sin coste alguno en caso de defectos de fábrica o en los materiales durante un periodo de 12 años a partir de la fecha de adquisición.

Esta garantía se aplica únicamente al comprador original. Es necesario presentar un recibo u otra prueba de compra antes de prestar los servicios especificados en esta garantía. En ningún caso se sufragará el coste de la instalación de suelos, mano de obra, instalación o cualquier otro gasto relacionado.

Esta garantía cubre exclusivamente los defectos de fabricación o en los materiales que aparezcan durante el uso habitual y no se aplica a los cambios de color causados por la exposición normal a los elementos o a daños ocasionados por un uso inapropiado o negligente, usos comerciales, no seguir las instrucciones de montaje o el manual del propietario (incluyendo el correcto anclaje del cobertizo), aplicación de pintura, causas naturales o cualquier otra ajena a nuestro control.

Las reclamaciones cubiertas por la presente garantía pueden efectuarse dentro del periodo de garantía llamando al teléfono 1-800- 483-4674 o por correo postal con una prueba de compra fechada y una fotografía nítida de la pieza dañada a:

U.S. Polymers Inc. 1057 S. Vail Ave Montebello, CA 90640.

Nos reservamos el derecho a abandonar la fabricación de un componente o cambiarlo. En caso de no continuar fabricando un componente o no estar éste disponible, U.S. Polymers, Inc. se reserva el derecho a sustituirlo por otro componente de idéntica calidad que sea compatible

Límites y Exclusiones

No existe ninguna garantía expresa más allá de las indicadas anteriormente. El garante no aceptará ninguna responsabilidad por daños incidentales o emergentes ocasionados por el uso de este producto o por cualquier incumplimiento de esta garantía. Todas las garantías expresadas se aplican al periodo de garantía anteriormente señalado. Algunos estados no aceptan exclusiones o limitaciones en la duración de las garantías implícitas, por lo que las limitaciones anteriormente expresadas pueden no ser de aplicación para usted.

Esta garantía otorga derechos legales específicos. Usted puede disfrutar también de otros derechos que pueden ser diferentes para cada estado o país.

(FR) Duramax tárolók

Garantie Restreinte de 12 ans

US Polymer Inc enverra une pièce de remplacement sans frais, en cas de défaut du matériel ou de fabrication pour une période de 12 ans à compter de la date d'achat.

Cette garantie couvre uniquement l'acheteur initial. Un reçu d'achat ou une autre preuve de la date d'achat original sera exigé avant que la garantie de service soit rendue. En aucun cas, nous ne payons le coût du revêtement de sol, de main-d'oeuvre, d'installation ou d'autres frais y afférents.

Cette garantie ne couvre que les défaillances dues à des défauts de matériel ou de fabrication qui surviennent lors d'une utilisation normale et ne s'étend pas aux changements de couleur dus à l'altération normale ou aux dommages résultant de l'utilisation abusive ou par négligence, par l'utilisation commerciale, le non-respect des instructions de montage et le manuel d'emploi du propriétaire (y compris le bon ancrage de l'abri), la peinture, les forces de la nature et à d'autres causes qui sont hors de notre contrôle.

Les réclamations sous cette garantie doivent être faites dans la période de garantie en composant le numéro 1-800-483-4674 ou par courrier par un ticket de caisse daté et photographie claire de la part à: U.S. Polymers Inc. 1057 S. Vail Ave Montebello, CA 90640.

Nous nous réservons le droit de supprimer ou de modifier des composants. Si un élément a été supprimé ou n'est pas disponible, US Polymers, Inc se réserve le droit de substituer un élément de qualité égale comme ça peut être compatibles.

Limites et exclusions

Il n'y a pas de garantie expresse, sauf comme indiqué ci-dessus. Le garant ne doit pas être tenu responsable des dommages fortuits ou consécutifs résultant de l'utilisation de ce produit, ou découlant de toute violation de cette garantie. Toutes les garanties expresses sont limitées à la période de garantie énoncée ci-dessus. Certains états n'autorisent pas l'exclusion ou la limitation de la durée d'une garantie implicite, de sorte que les limitations ci-dessus peuvent ne pas s'appliquer à vous.

Cette garantie vous donne des droits légaux spécifiques et vous pouvez également avoir d'autres droits qui varient d'un État à l'autre ou d'un pays à l'autre.

(EN) SAFETY & PRECAUTIONS

For your own safety, please read and follow these instructions during the shed assembly.

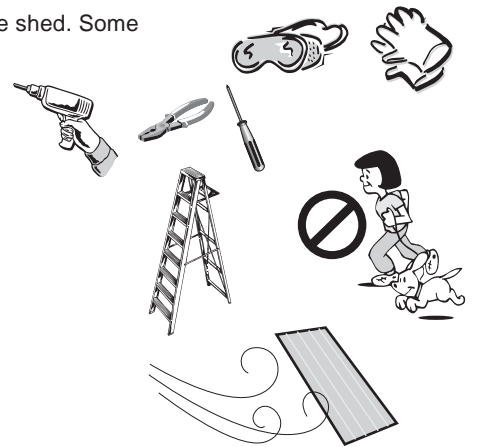
Before You Begin...

1. Check your local building codes regarding footings, location, etc.
2. Select a site that allows enough working space around the shed.
3. Determine building foundation and anchor system.
4. Read and understand the Owner's manual enclosed in the package.
5. Follow all directions and dimensions thoroughly.
6. Follow the steps given in the manual carefully for correct assembly.
7. Make sure all parts are present before you start assembling.
8. **BE SAFE** : Follow safety instructions and avoid injury.
(See inside page).
9. **GROUND MUST BE EVEN** : Make sure the foundation frame lies flat on the ground. If the earth bed is uneven, remove sod and other debris and level it with a flat shovel.
10. Separate contents of the carton by the part number and review the list. Be sure you have all the necessary parts for your shed. Refer Owner's manual for part list.







Safety First !

1. Always wear work gloves, long sleeves and eye protection during assembly of the shed. Some pieces of the shed contain sharp edges and can cause injury.
2. Be cautious with the tools used for the assembly of the shed. Familiarize yourself with the operation of all the power tools.
3. Children and pets should be kept away from the assembly site to avoid any distractions and accidents.
4. When using a step ladder, make sure it is on even ground and fully open with the safety latch in place. Never concentrate your full weight on the roof or any part of the shed.
5. Do not attempt to assemble the shed on a windy day. Shed panels can be whipped across by the wind making the worksite difficult and dangerous.



Important

-  Wear eye protection when using any form of power tools. Do not use voltage power tools in a wet or damp environment to avoid electric shock.
-  Do not use any part of the shed as a means of personal support while attaching components during assembly.
-  **The shed must be constructed on a solid base foundation.** A concrete pad or a large size concrete patio stone squares is recommended for suitable floor base. Make sure it is firm and level and will allow drainage away from the site. The base foundation should be at least 4 inches (100mm) larger than the shed dimensions. Please refer to the front page of your owner's manual for the exterior dimensions of the shed. **Manufacturer is not responsible for the choice and construction of the foundation.**
For a concrete pad base, prepare a level bed for a firm footing layer of crushed stone. The concrete pad should then be poured to a thickness of 4 inches (100mm) to 5 inches (125mm). Allow to dry thoroughly for at least 48 hours.
-  Your shed must be firmly anchored to the concrete pad or large concrete patio stone squares, to help protect against damage in high winds.

Care & Maintenance

Although this unit does not require any maintenance, care should be taken to prolong the life of your shed. It is for once time assembling and set up, no purpose of re-using.

ROOF : Keep roof clean of leaves and snow with long handled, soft bristled broom. Heavy amounts of snow on the roof can damage the shed making it unsafe. **"Do not walk on roof surfaces! Risk of falling!"**.

WALLS : Do not rest any object against the wall panels of the shed.

DOORS : Keep doors closed to prevent wind damage.

FASTENERS : Regularly check your shed for loose screws, bolts, nuts, etc. And retighten them as necessary.

MOISTURE : With changing temperatures, condensation will accumulate inside the shed. Good ventilation will help in regulating and avoid moisture.

TIP : A noncorrosive caulking is helpful to seal the shed.

DO NOT store Inflammable, Hazardous and Swimming pool chemicals in your building. Combustibles and corrosive must be stored in air tight containers.
Enforce **NO SMOKING.**



(ES) SEGURIDAD Y PRECAUCIONES

Para su propia seguridad, lea y siga las instrucciones durante el ensamblaje del cobertizo.

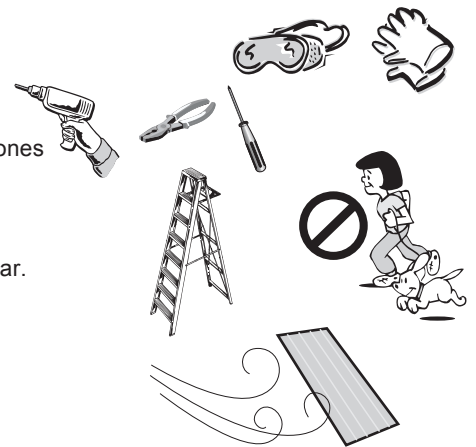
Antes de comenzar ...

1. Consulte los códigos de construcción locales relativos a cimentación, localización etc.
2. Seleccione un sitio que permite suficiente espacio para trabajar alrededor de la nave.
3. Determine la fundación de la construcción y sistema de anclaje.
4. Lea y entienda el manual de instrucciones incluido en el paquete.
5. Siga las indicaciones y dimensiones exhaustivamente.
6. Siga los pasos indicados en el manual para un montaje correcto.
7. Asegúrese de que no le falte ninguna pieza antes de empezar el montaje.
8. SEA SEGURA : Para evitar lesiones siga las instrucciones de seguridad.(Véase pagina interior).
9. El SUELO DEBE SER NIVELADO : Asegúrese de que el marco de la base quede plano en el suelo .Si la base del suelo esta desnivelado se recomienda que quite césped y otros escombros y lo nivele con una pala plana.
10. Disponga del contenido de la caja según numeración de las partes , revisando la lista.Asegúrese de que no le falte ninguna pieza para el montaje de su cobertizo. Consulte el manual del propietario para revisar el nombre de las piezas.



Safety Primero !

1. Use siempre guantes de trabajo, mangas largas protección ocular durante el montaje de la nave . Algunas piezas de la nave tienen bordes afilados y pueden causar lesiones.
2. Tenga cuidado con las herramientas utilizadas para el montaje de la nave. Familiarícese con el funcionamiento de todas las herramientas eléctricas.
3. Los niños y los animales domésticos deben mantenerse alejados de las instalaciones de ensamblaje para evitar cualquier distracción o accidente.
4. Cuando se utiliza una escalera de tijera , asegúrese de que este sobre un fondo plano y completamente abierto con el pasador de seguridad en su lugar. Nunca concentre todo su peso sobre el techo o cualquier parte de la nave.
5. No intente montar el cobertizo durante un día ventoso. Los paneles de cobertizo pueden ser azotados a través por el viento que hace las obras difíciles y peligrosas.



Importante

- Use protección ocular cuando utilice cualquier tipo de herramientas eléctricas. No utilice herramientas de tensión en un ambiente húmedo o mojado para evitar descargas eléctricas.
- No utilice ninguna parte de la nave como un medio de apoyo personal mientras coloca los componentes durante el montaje.
- La vertiente se debe construir en una fundación sólida.** Un cojín concreto o los cuadrados concretos del tamaño grande de una piedra del patio se recomiendan para la base conveniente para el suelo. Asegúrese de que sea firme y llana y que permita drenaje lejos del sitio. La fundación baja debe ser por lo menos de 4 pulgadas (100mm) más grande que las dimensiones de la vertiente. Refiera por favor a la página delantera del manual de su dueño para las dimensiones exteriores de la vertiente. **El fabricante no es responsable de la opción y de la construcción de la fundación.**
Para una base concreta del cojín, prepare una cama llana para una capa de pie firme de la piedra machacada. El cojín concreto se debe entonces verter a un grueso de 4 pulgadas (100mm) a 5 pulgadas (125mm). Permita secarse a fondo por lo menos 48 horas.
- Su cobertizo debe ser firmemente anclado al bloc de concreta o cuadrados(plazas) de piedra de patio g randes concretos, ayudando a proteger contra el daño del viento fuertes.

Cuidado & Mantenimiento

Aunque esta unidad no requiere mantenimiento, se debe tener cuidado para prolongar la vida de su caseta.Es tiempo por una vez ensamblar y configurar, sin propósito de volver a usar.

CUBIERTA: Mantenga el techo limpio de hojas y la nieve con mango largo y cerdas suaves escoba. Grandes cantidades de nieve en el techo pueden dañar el cobertizo y hacer peligrosa. **“No camine sobre superficies de techo! Riesgo de caer”!**

PAREDES: No apoye ningún objeto contra los paneles de la pared del cobertizo.

PUERTAS: Mantenga las puertas cerradas para prevenir daños por el viento.

SUJETADORES: Verifique periódicamente su cobertizo para los tornillos, pernos, tuercas, etc, y volver a apretarlo en caso necesario.

HUMEDAD: Con los cambios de temperatura, la condensación se acumulará en el interior del cobertizo. Una buena ventilación ayudará en la regulación y evitar la humedad.

SUGERENCIA: Un sellador no corrosivo ayudaría a sellar la nave.



No guarde productos químicos inflamables, peligrosos y piscina en el edificio.
Combustibles y corrosivos deben guardarse en recipientes herméticos un aire.
No aplicar el fumar.



(FR) SÉCURITÉ ET PRÉCAUTIONS

Pour votre propre sûreté, svp lisez et suivez ces instructions avant et pendant le montage.

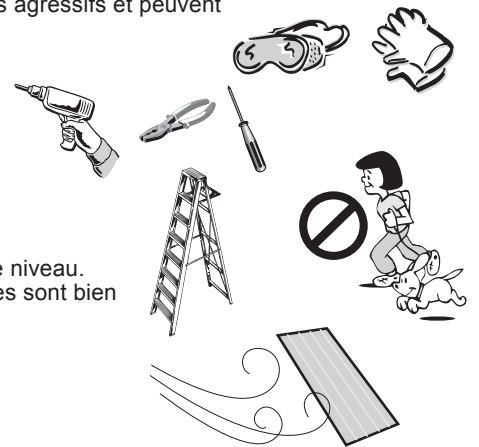
Avant de commencer...

1. Vérifiez vos codes de la construction et de l'habitation concernant la pose, l'emplacement, etc.
2. Choisissez un site qui laisse assez d'espace de travail autour de l'abri.
3. Déterminez la surface de l'abri et fixez les système d'ancrage aux fondations.
4. Lisez et analysez le manuel de l'abri glissez dans le paquet.
5. Suivez scrupuleusement toutes les consignes et les dimensions.
6. Suivez les étapes scrupuleusement les étapes de montage afin de monter correctement votre abri.
7. Assurez-vous que toutes les pièces sont présentes avant de débiter le montage.
8. ATTENTION : Suivez les consignes de sécurité afin d'évitez tous dommages physiques ou corporels.
9. LA SURFACE DE POSE DOIT PLANE ET DE NIVEAU : Assurez-vous que les fondations sont posées sur un sol plan et de niveau. Si le lit de sol est inégal, enlevez le gazon et autres débris et nivelez-la avec une pelle.
10. Classez l'ensemble des pièces par numéro et confrontez -les à la liste de la notice. Soyez sûr que vous avez toutes les pièces nécessaires pour le montage de votre abri.



Safety Premier !

1. Portez toujours des gants de travail, de longues manches et des lunettes de protection des yeux pendant le montage de l'abri. Quelques morceaux de l'abri contiennent des bords agressifs et peuvent causer des dommages.
2. Soyez prudent avec les outils utilisés pour le montage de l'abri. Familiarisez-vous avec le fonctionnement de toutes machines-outils.
3. Ne laissez pas les enfants et les animaux jouer autour de l'abri lors du montage, afin d'éviter tous risques d'accidents.
4. Si vous utilisez une échelle, assurez-vous qu'elle soit posée sur un sol plan et de niveau. Ouvrez-la entièrement et assurez-vous que les verrous de sécurité des charnières sont bien enclenchés. Ne jamais marcher sur le toit ou tout autre partie de l'abri.
5. N'essayez pas d'assembler l'abri en cas de vent fort. Les panneaux de l'abri peuvent s'envoler rendant le montage dangereux.



Important

- Portez des lunettes de protection lors de l'utilisation de machine-outils. N'utilisez pas de machine-outils électriques dans un environnement humide afin d'éviter tous chocs électriques.
- N'utilisez pas de composant de l'abri en tant qu'échelle lors du montage de l'abri.
- L'abri doit être construit sur des fondations solides.** Une dalle de béton armé ou de dalles de béton de grandes dimensions (100x100 cm minimum) est recommandé. S'assurer qu'elle est plane et de niveau et permettra le drainage de l'eau. La dalle devra faire 10 cm de plus que les dimensions extérieures de l'abri. Veuillez vous référer à la première page de votre manuel pour les dimensions extérieures de l'abri. **Le fabricant n'est pas responsable du choix et de la construction des fondations.**

Pour une dalle en béton, préparer une couche de graviers de niveau. La dalle doit faire entre 10 et 12.5 cm. Laissez sécher 1cm pour 10 jours.
- Votre abri doit être fermement ancré à la dalle, pour se protéger contre les risques de dommages liés aux vents forts.

Soin et entretien

Bien que cette unité n'exige aucun entretien, le soin devrait être pris afin de prolonger la vie de votre hangar. il est temps pour une fois le montage et mis en place, aucun objectif de réutilisation.

TOIT : Le toit doit être nettoyé avec un balai mou et à long manche afin de le débarrasser des feuilles et de la neige. Une grande quantité de neige sur le toit peuvent endommager le hangar le rendant peu sûr.

"Ne pas marcher sur des surfaces de toit ! Risque de tomber! "

MURS : Ne mettez aucun objet contre les panneaux de mur

PORTES: Assurez-vous que les portes sont fermées afin d'empêcher les risques de dommages liés aux vents forts

PIÈCES DE FIXATION : Examinez régulièrement votre les vis, boulons, écrous, de votre abri. En cas de doute resserez-les

HUMIDITÉ : Avec les températures changeantes, la condensation s'accumulera à l'intérieur de l'abri. La bonne ventilation aidera à l'évacuation de l'humidité.

CONSEIL : Un calfeutrage non corrosif est utile afin de renforcer la durée de vie de l'abri.



NE pas stocker de produits chimiques inflammables, dangereux et piscine dans votre immeuble. Les combustibles et les produits chimiques doivent être stockés dans des armoires étanches et isolées. N'appliquer fumeur.





(EN) Note : Before starting installation, please refer Safety & Precautions.

(ES) Pozor : Antes de comenzar la instalación, consulte Seguridad y Precauciones.

(FR) Note : Avant de commencer l'installation, référez-vous svp au chapitre Sécurité et Précautions.

(EN) Tools You Will Need

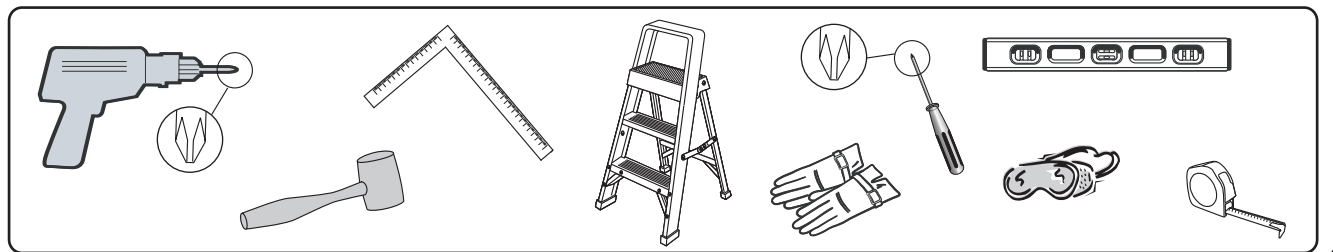
Hand Gloves
Cordless Drill - Philips Head
Screw driver
Carpenter's Square
Eye Protector
8' Step Ladder
Adjustable pliers
Level - 3ft.
Tape Measure

(ES) Equipar con herramienta Usted Necesitará

Guantes de la mano
Taladro inalámbrico - cabeza Philips
Destornillador
Carpinteros Plaza
Protector de Ojo
Escalera de 8 '
alicates Ajustables
Nivelan - 3ft.
Cinta métrica

(FR) Outils dont vous aurez besoin(non fournis)

Gants
Perceuse sans fil – Tête Philips
Tournevis
Equerre
Lunettes de protection
Escabeau
Pince réglable
Niveau - 3ft.
Mètre à ruban



(EN) Parts List
(ES) La Lista de partes
(FR) Liste des pièces



(EN) Note: Check all parts prior to installation.

(ES) Nota: Verifica todo despide antes de instalación.

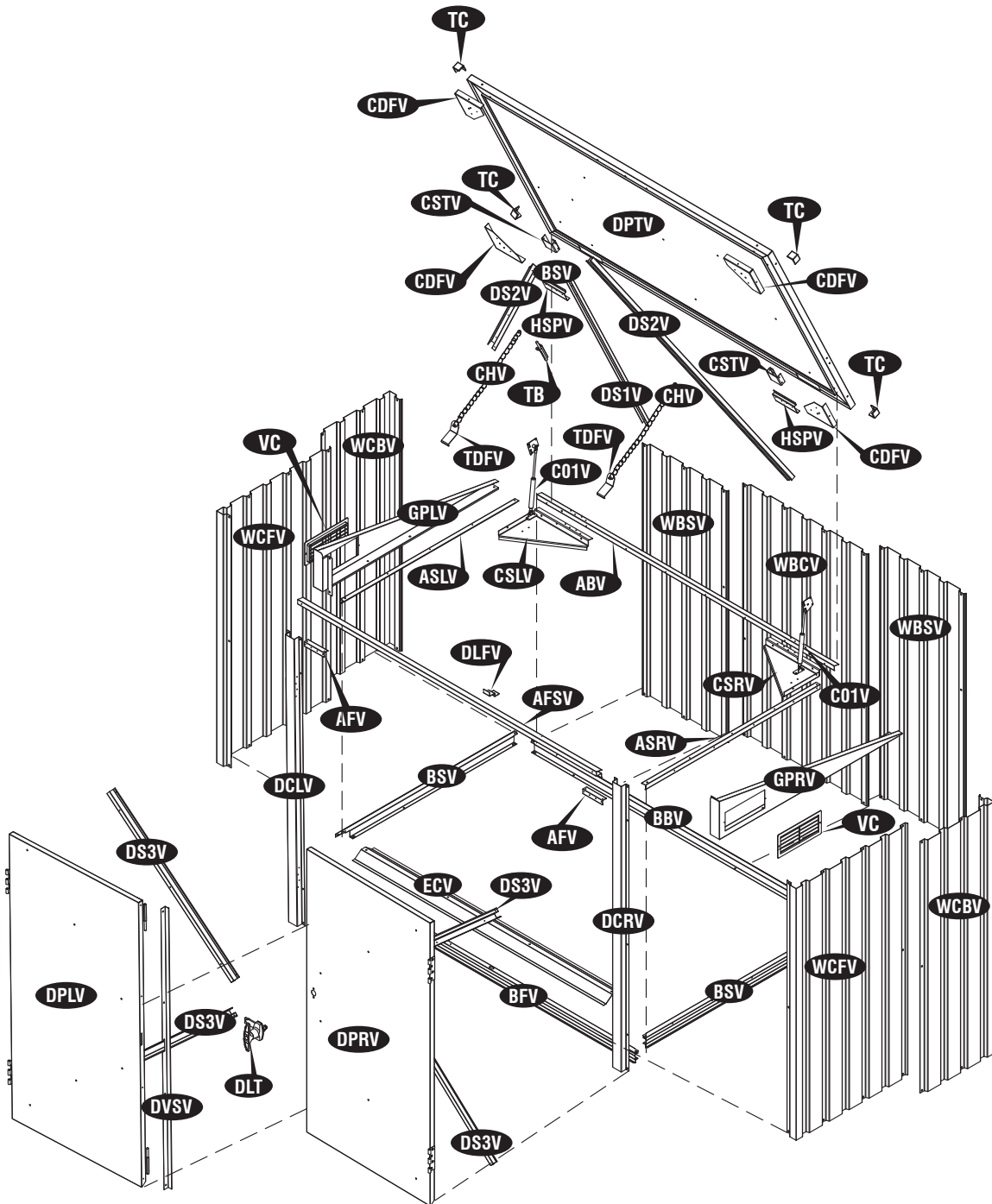
(FR) Note: Vérifier toutes les pièces avant l'installation.

(EN) PROFILES (ES) PERFILES (FR) PROFILES	(EN)CODE (ES)CODE (FR)CODE	(EN)QTY (ES)QTY (FR)QTÉ
	BBV	1
	BSV	2
	BFV	1
	ASLV	1
	ASRV	1
	AFV	2
	DHBT	4
	ABV	1
	DS1V	1
	DS2V	2
	DS3V	4
	ECV	1
	DCRV	1
	DCLV	1
	DVSV	1
	CSLV	1
	CSRV	1
	CSTV	2
	CDFV	4
	TDFV	2


(EN) PROFILES (ES) PERFILES (FR) PROFILES	(EN)CODE (ES)CODE (FR)CODE	(EN)QTY (ES)QTY (FR)QTÉ
	DLFV	1
	HSPV	2
	AFSV	1
	WCFV	2
	WCBV	2
	WBSV	2
	WBCV	1
	GPLV	1
	GPRV	1
	DPTV	1
	DPLV	1
	DPRV	1

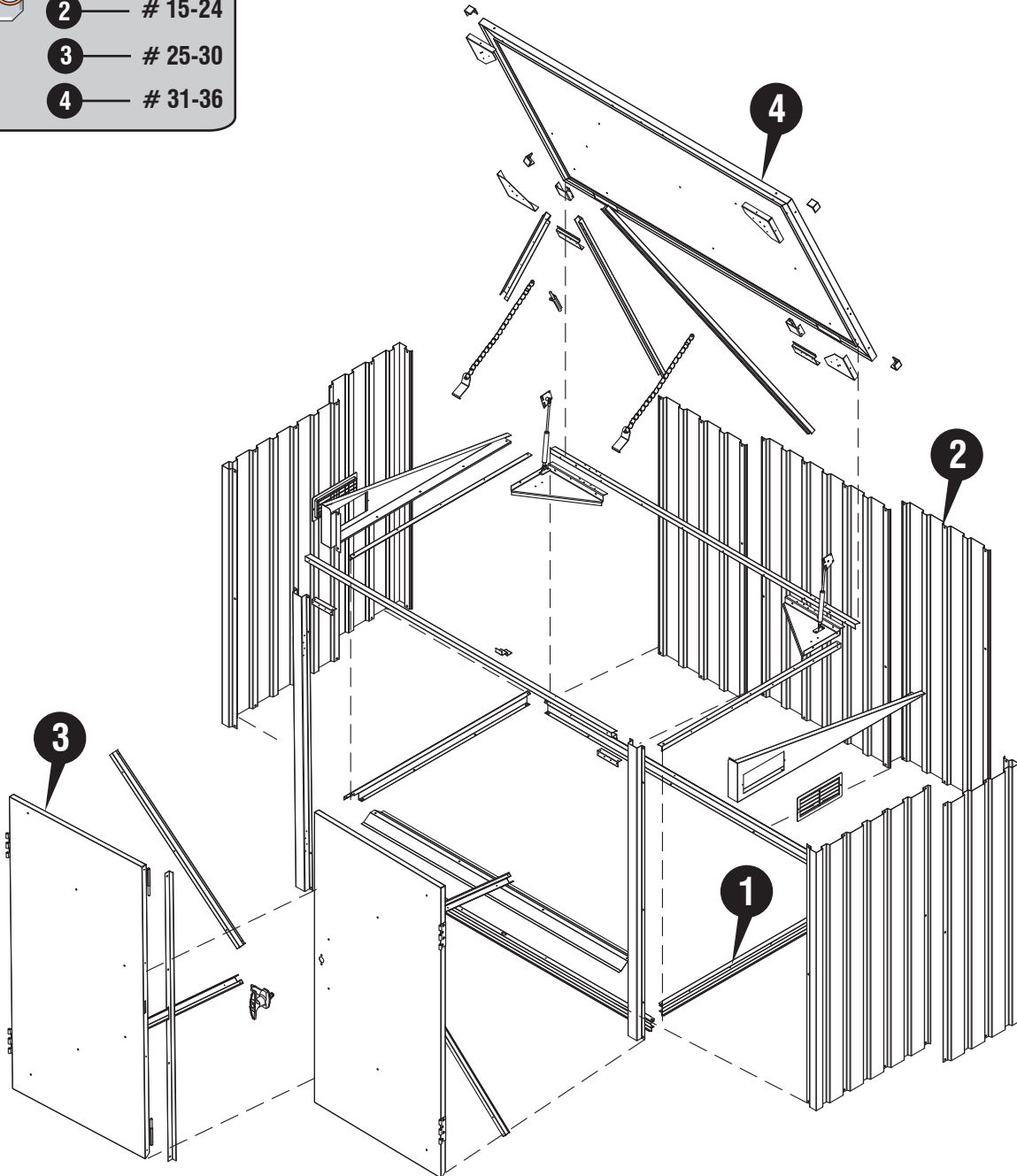
(EN) ACCESSORIES (ES) ACCESORIOS (FR) ACCESSOIRES		
(EN) PROFILES (ES) PERFILES (FR) PROFILES	(EN)CODE (ES)CODE (FR)CODE	(EN)QTY (ES)QTY (FR)QTÉ
	TC	4
	TB	3
	DHT	6
	DLT	1
	C01V	2
	VC	2
	PW	1.5Slab
	PC	3Slab
	CHV	2
	S1	160
	S2	74
	S3	8
	S17	4

(EN) Exploded View
 (ES) El Panorama estallado
 (FR) Vue Explosée



(EN) Quick Start
(ES) Inicio rápido
(FR) Démarrage rapide

- 
- 1 — # 11-14
 - 2 — # 15-24
 - 3 — # 25-30
 - 4 — # 31-36





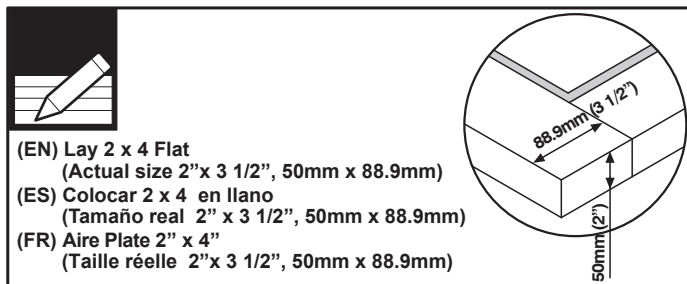
(EN) Foundation
(ES) La base
(FR) Fondation

(EN) DuraMax must be installed on a level wooden platform or a level concrete foundation.
(ES) DuraMax se debe instalar en una plataforma de madera plana o una base concreta plana.
(FR) DuraMax doit être installé sur une plate-forme en bois ou une fondation de béton.



(EN) Leveled Solid Floor Surface Required
(ES) Nivelado piso sólido superficie requerida
(FR) Surface de plancher solide nivelée requise

(EN) Wooden Platform (Not Included) | (ES) La Plataforma de madera (no Incluyó) | (FR) Plate-forme en bois (non incluse)



(EN) Lay 2 x 4 Flat
(Actual size 2" x 3 1/2", 50mm x 88.9mm)
(ES) Colocar 2 x 4 en llano
(Tamaño real 2" x 3 1/2", 50mm x 88.9mm)
(FR) Aire Plate 2" x 4"
(Taille réelle 2" x 3 1/2", 50mm x 88.9mm)

(EN) The following are the list of lumber and sizes you will need.

Pressure Treated - Wood Studs:	Exterior Grade (CDX) - 3/4" (19mm) plywood
3ea 2" x 3 1/2" x 53 1/2" (50mm x 88.9mm x 1358.2 mm)	1ea 3/4" x 37 7/8" x 60 1/2" (19mm x 963mm x 1536mm)
2ea 2" x 3 1/2" x 37 7/8" (50mm x 88.9mm x 963 mm)	
	L-Brackets: 4ea

1. Use pressure treated wood studs 2 x 4 (Actual size 2" x 3 1/2", 50mm x 88.9mm) to create a platform frame that has an outside dimension of 37 7/8" x 60 1/2" (963mm x 1536mm).
2. Using exterior grade CDX 3/4" (19mm) plywood, cut and fit together the sheets to form solid foundation as shown. Foundation must be square and level.

(ES) El siguiente es una lista de madera y lo calibra necesitará.

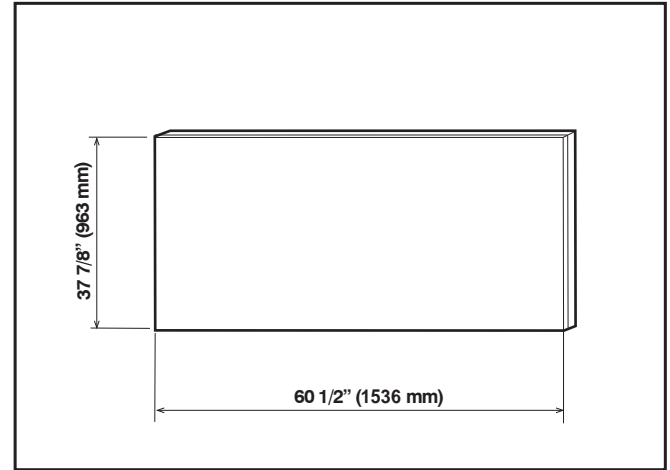
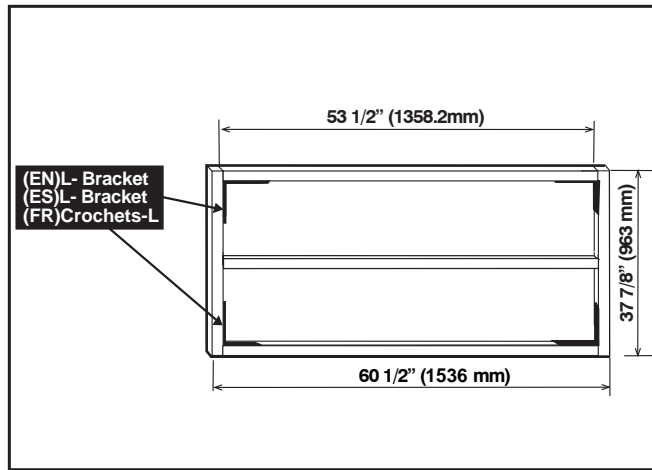
Presione Tratado - Madera Tachona:	El Grado (CDX) exterior - 3/4" (19 mm) contrachapado
3ea 2" x 3 1/2" x 53 1/2" (50mm x 88.9mm x 1358.2 mm)	1ea 3/4" x 37 7/8" x 60 1/2" (19mm x 963mm x 1536mm)
2ea 2" x 3 1/2" x 37 7/8" (50mm x 88.9mm x 963 mm)	
	L-Brackets: 4ea

1. El uso presiona madera tratada tachona 2" X 4" (Tamaño real 2" x 3 1/2", 50mm x 88.9mm) crear un marco de la plataforma que tiene una dimensión exterior de 37 7/8" x 60 1/2" (963mm x 1536mm).
2. Usando el grado del exterior CDX 3/4" (19 mm) contrachapado, cortar y queda junto las hojas para formar la base sólida como mostrado. La base debe ser cuadrada y plana.

(FR) Voici une liste de bois et de tailles que vous aurez besoin.

Étalon de bois -Traité sous pression :	Contre-plaqué Calibre Extérieur (CDX) - 3/4" (19mm)
3ea 2" x 3 1/2" x 53 1/2" (50mm x 88.9mm x 1358.2 mm)	1ea 3/4" x 37 7/8" x 60 1/2" (19mm x 963mm x 1536mm)
2ea 2" x 3 1/2" x 37 7/8" (50mm x 88.9mm x 963 mm)	
	Crochets L: 4EA

1. Utilisez les étalons de bois traité sous pression de 2" x 4" (Taille réelle 2" x 3 1/2" 50mm x 88.9mm) pour créer un cadre de plate-forme qui a une dimension extérieure de 37 7/8" x 60 1/2" (963mm x 1536mm).
2. Utilisant du contre-plaqué de calibre extérieur CDX 3/4" (19mm), couper et fixer les feuilles ensemble pour former une fondation solide, comme illustré. La fondation doit être de forme carrée et nivelée.



(EN) Note: If the shed is assembled with wooden foundation on soil, use the soil anchor kit.

(ES) Pozor: Si la caseta está montada con base de madera sobre suelo, use el kit de anclaje.

(FR) Note: Si le hangar est monté avec la base en bois sur le sol, employez le kit d'ancre de sol.

(EN) Concrete Platform

The shed must be constructed on a solid base foundation. A concrete pad or a large size concrete patio stone squares is recommended for suitable floor base. Make sure it is firm and level and will allow drainage away from the site. The base foundation should be at least 4 inches (100mm) larger than the shed dimensions. Please refer to the front page of your owner's manual for the exterior dimensions of the shed. **Manufacturer is not responsible for the choice and construction of the foundation.**

Note: For a concrete pad base, prepare a level bed for a firm footing layer of crushed stone. The concrete pad should then be poured to a thickness of 4 inches (100mm) to 5 inches (125mm). Allow to dry thoroughly for at least 48 hours.

(ES) Plataforma Concreta

La vertiente se debe construir en una fundación sólida. Un cojín concreto o los cuadrados concretos del tamaño grande de una piedra del patio se recomiendan para la base conveniente para el suelo. Asegúrese de que sea firme y llana y que permita drenaje lejos del sitio. La fundación baja debe ser por lo menos de 4 pulgadas (100mm) más grande que las dimensiones de la vertiente. Refera por favor a la página delantera del manual de su dueño para las dimensiones exteriores de la vertiente. **El fabricante no es responsable de la opción y de la construcción de la fundación.**

Nota: Para una base concreta del cojín, prepare una cama llana para una capa de pie firme de la piedra machacada. El cojín concreto se debe entonces verter a un grueso de 4 pulgadas (100m m) a 5 pulgadas (125m m). Permita secarse a fondo por lo menos 48 horas.

(FR) Plate-forme en béton armé

Le hangar doit être construit sur une fondation de base solide. Une garniture en béton armé ou une pierre de patio en béton armé de grande taille est recommandée pour une base appropriée du plancher. S'assurer qu'elle est ferme et de niveau et permettra le drainage à partir de l'emplacement. La fondation de base devrait être au moins de 4 pouces (100mm) plus grande que les dimensions du hangar. Veuillez vous référer à la première page de votre manuel de propriétaire pour les dimensions extérieures du hangar. **Le fabricant n'est pas responsable du choix et de la construction de la fondation.**

Note: Pour une base de garniture en béton armé, préparer un lit de niveau pour une couche de pied ferme en pierre écrasée. La garniture en béton armé devrait alors être versée à une épaisseur de 4 pouces (100mm) à 5 pouces (125mm). Permettre le séchage complètement pendant au moins 48 heures.





1

(EN) Base Frame (ES) Armazón de la base (FR) Canaux de base



(EN) Parts Needed:
(ES) Las partes necesitaron
(FR) Pièces nécessaires

(EN)CODE (ES)CODE (FR)CODE	(EN)QTY (ES)QTY (FR)QTÉ
BBV	1
BSV	2
BFV	1
ECV	1
S1	12
S2	16



(EN) Note : 1. It is important that these instructions are followed step by step.
2. All parts are clearly marked and care should be taken to use the correct one.
3. Don't install under windy conditions.
4. If you are building the shed against a wall, build it 2.5 ft. away then slide it in.

(ES) Pozor : 1. es importante que estas instrucciones se sigan paso a paso.
2. Todo pone piezas son marcados claramente y cuidan debe ser tomado para usar el corrige uno.
3. No instale las condiciones abajo de mucho viento.
4. Si usted está construyendo la cubierta contra una pared, construirlo 2.5 pies de distancia y deslicela hacia dentro

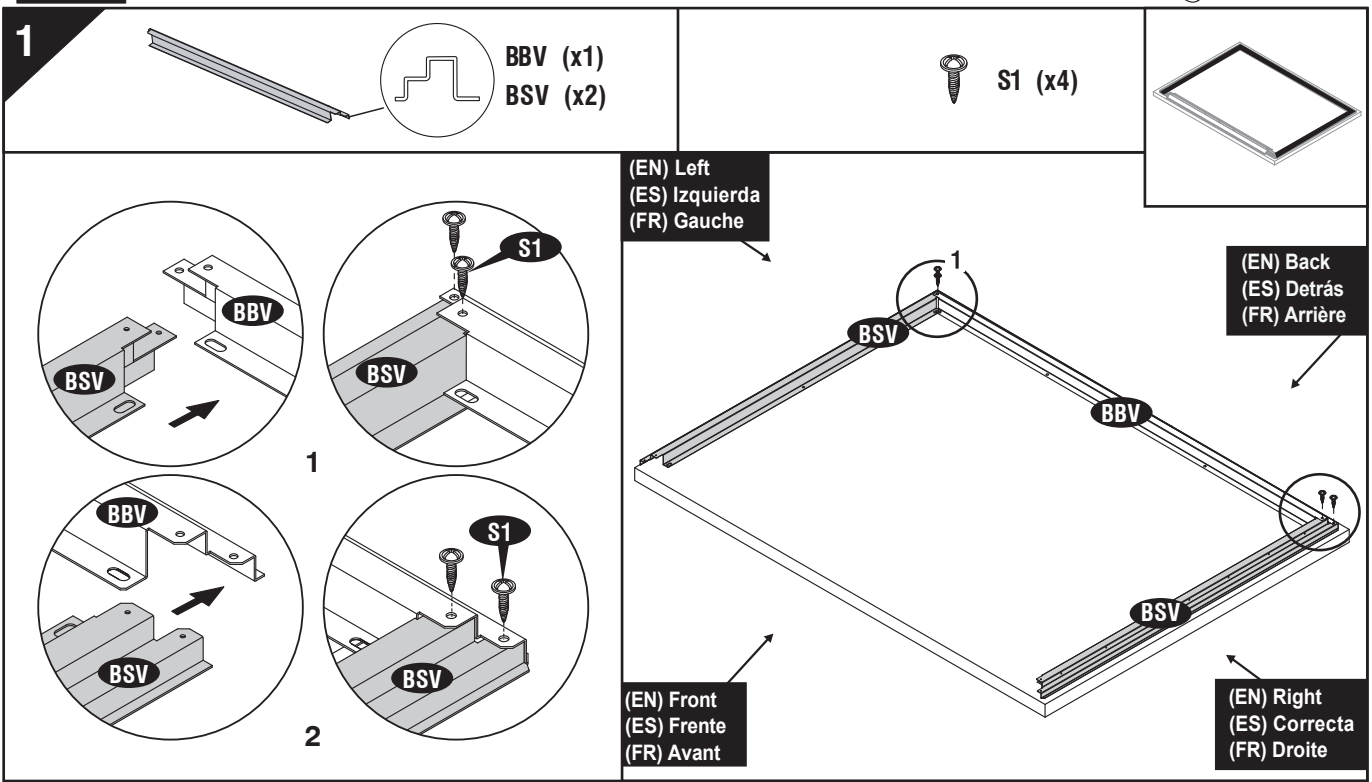
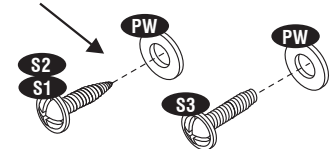
(FR) Note : 1. Il est important que ces instructions soient suivies pas à pas.
2. Toutes les pièces sont clairement identifiées et il faut veiller à utiliser la bonne.
3. Ne pas installer lors de conditions climatiques venteuses.
4. Si vous montez l'abri contre un mur, le construire à un écart d'un mètre, puis le glisser.

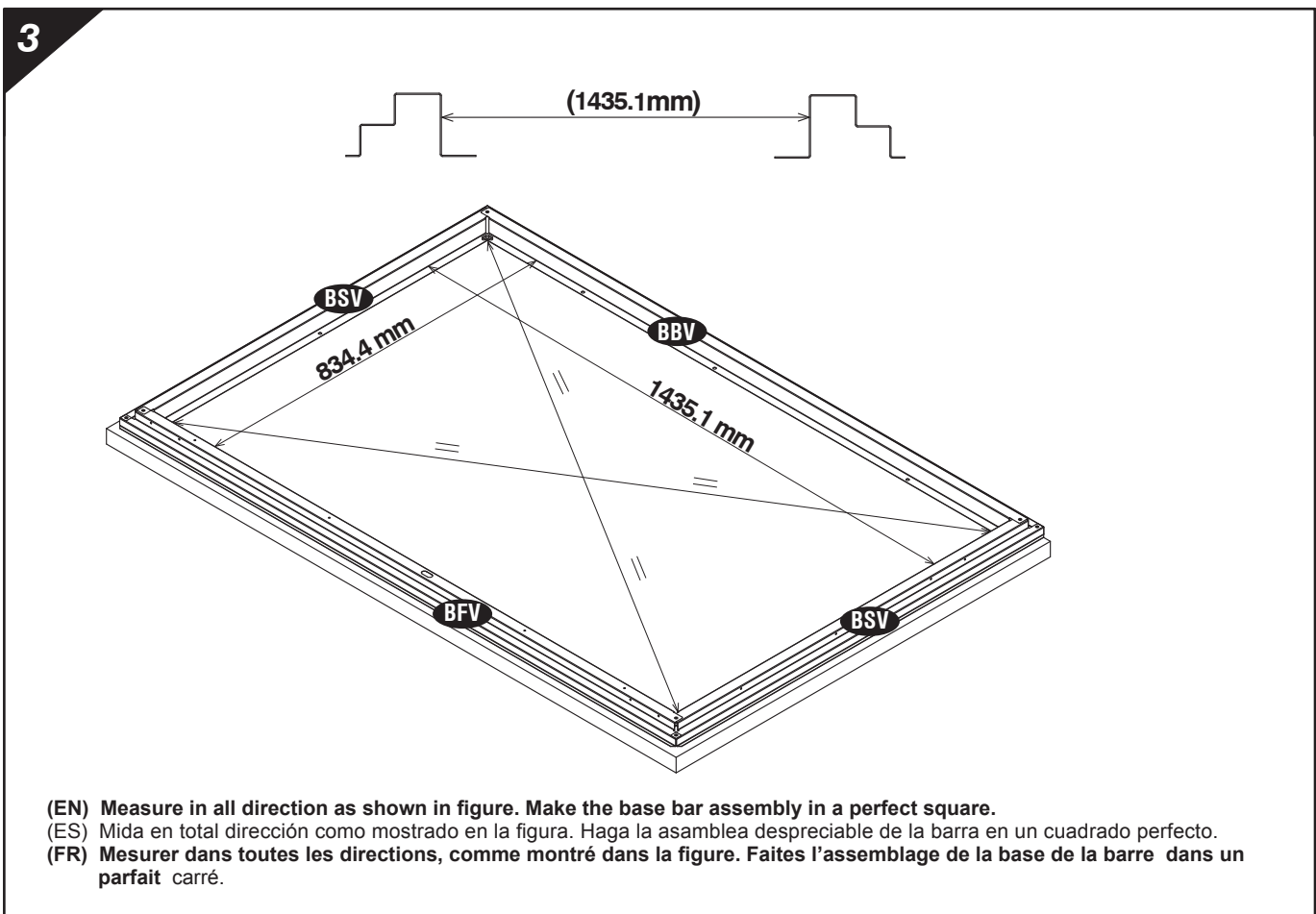
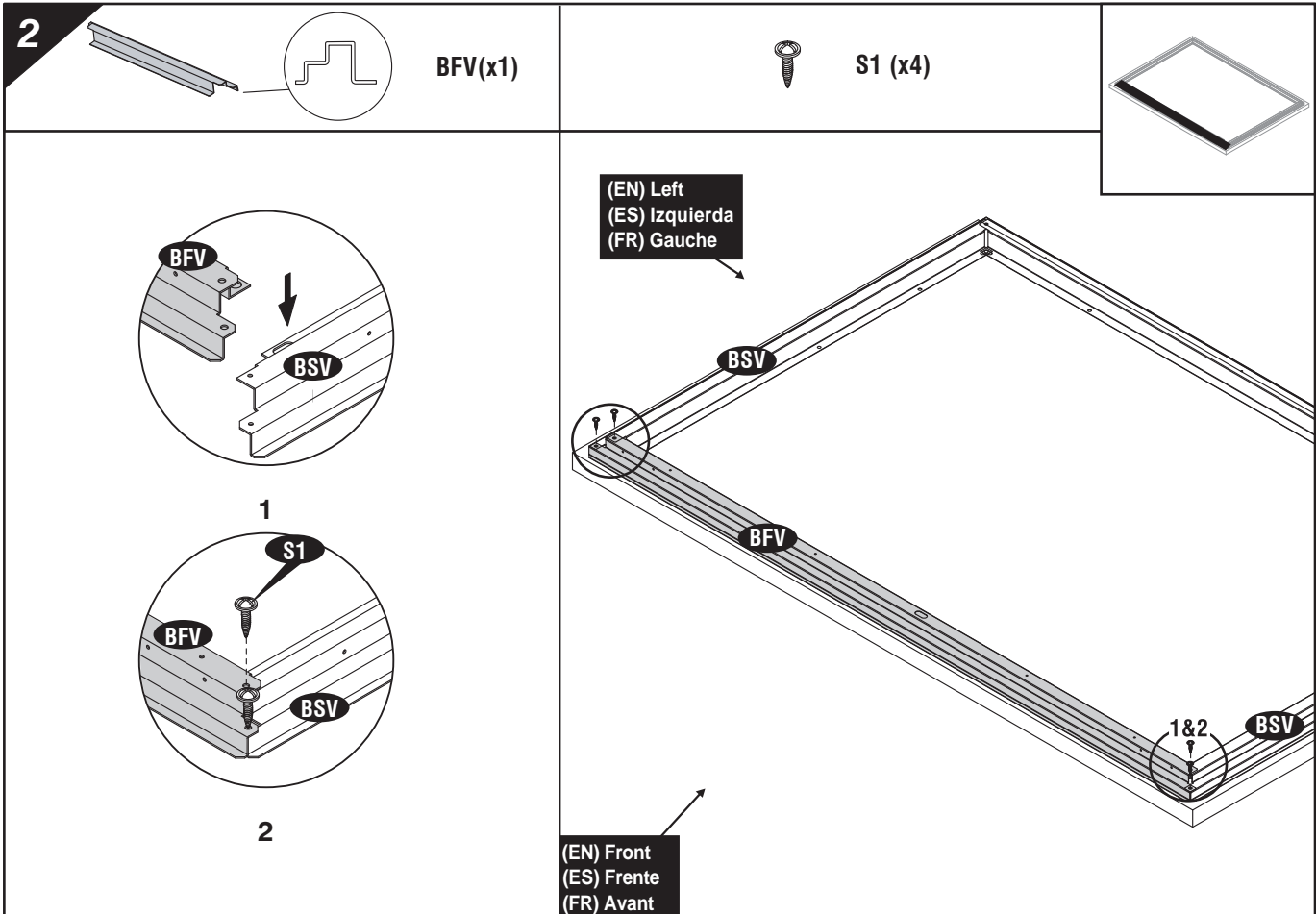
(EN) Set the Torque limit of your Screw drill to #3 or #4 to ensure the Screws do not strip the Metal reinforcements.
(ES) Establecer el límite de par de su taladro tornillo de # 3 y # 4 para asegurar los tornillos no tira los refuerzos metálicos.
(FR) Réglez la limite de couple de votre perceuse Vis à n # 3 ou n # 4 pour s'assurer que les vis ne supprime pas les renforts métalliques.

(EN) IMPORTANT : Use screws with plastic washers on top of prepainted surface only.
(ES) IMPORTANTE : Use los tornillos con las arandelas plásticas encima pre pintadas en la superficie solamente.
(FR) IMPORTANT : Utilisez des vis avec des rondelles en plastique sur le dessus de la surface pré peinte seulement.



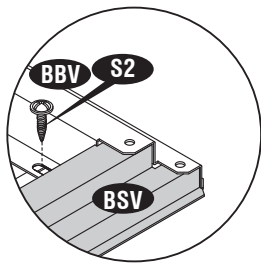
(EN) Note: Take care of sharp edges.
(ES) Nota: Cuide de las orillas agudas.
(FR) Nota: Prenez soin des arêtes vives.



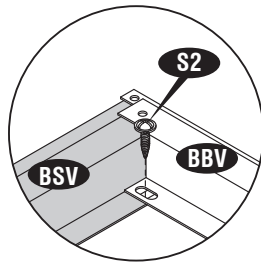


4

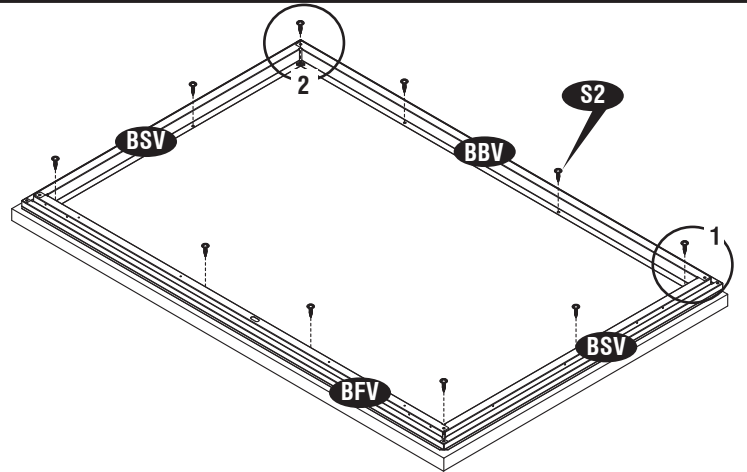
 S2 (x10)



1



2



(EN) Assembly on concrete Foundation

Using a carpenter square, line up corners. Align base bars, mark the concrete at the holes in the base and drill concrete with suitable concrete bit to accept 3/16" x 1 1/2" (M5 x 40mm) anchor bolts. (not provided).

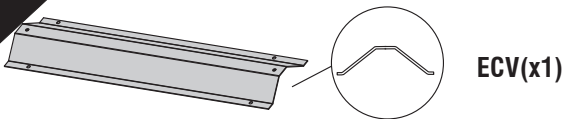
(ES) Asamblea sobre bases concretas

Alinee el cobertizo, marque el concreto en los agujeros de los perfiles de la Fundación y perforar hormigón con hormigón adecuado poco para aceptar M5 X 40mm (3/16" x 1 1/2") ancla Bot (no incluye).

(FR) Générale sur les fondations en béton

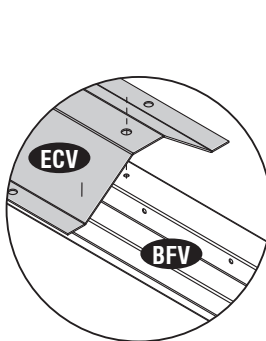
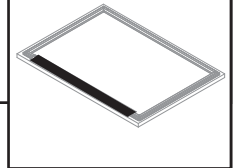
Aligner le hangar, marquer le béton dans les trous dans les profils de fondation et percer béton avec du béton convient peu pour accepter M5 X 40Mmm (3/16" x 1 1/2") ancre Bot.(pas inclus).

5

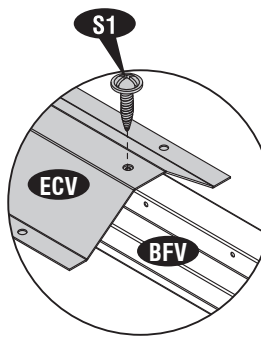


ECV(x1)

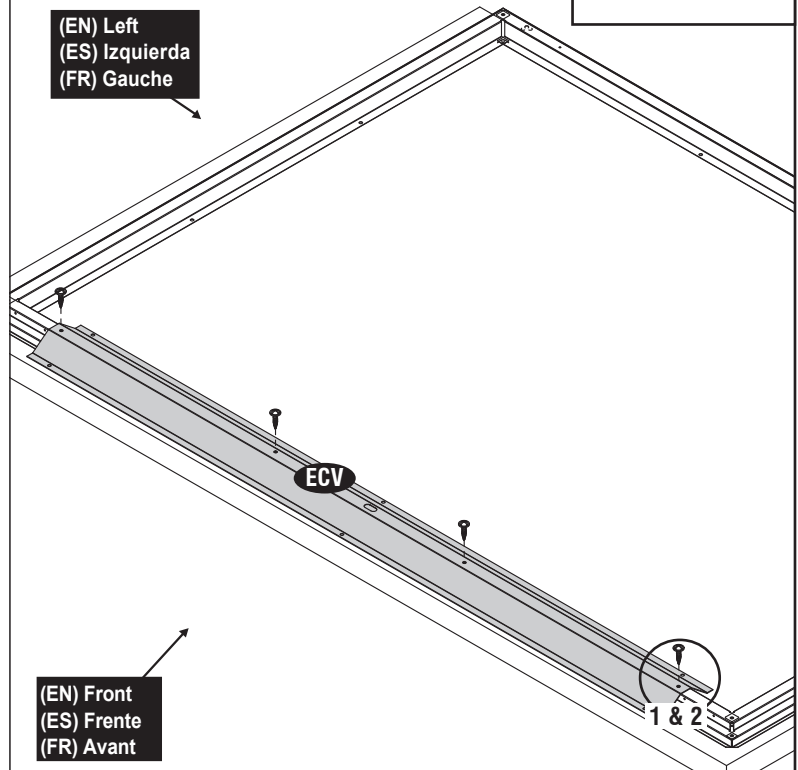
 S1 (x4)



1



2



(EN) Left
(ES) Izquierda
(FR) Gauche

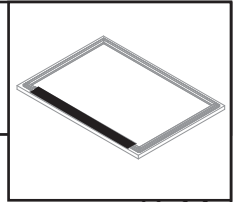
(EN) Front
(ES) Frente
(FR) Avant

1 & 2

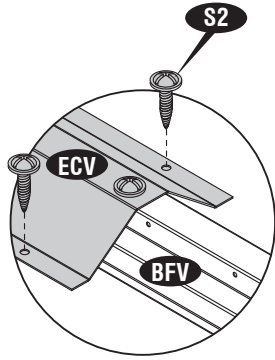
13

6

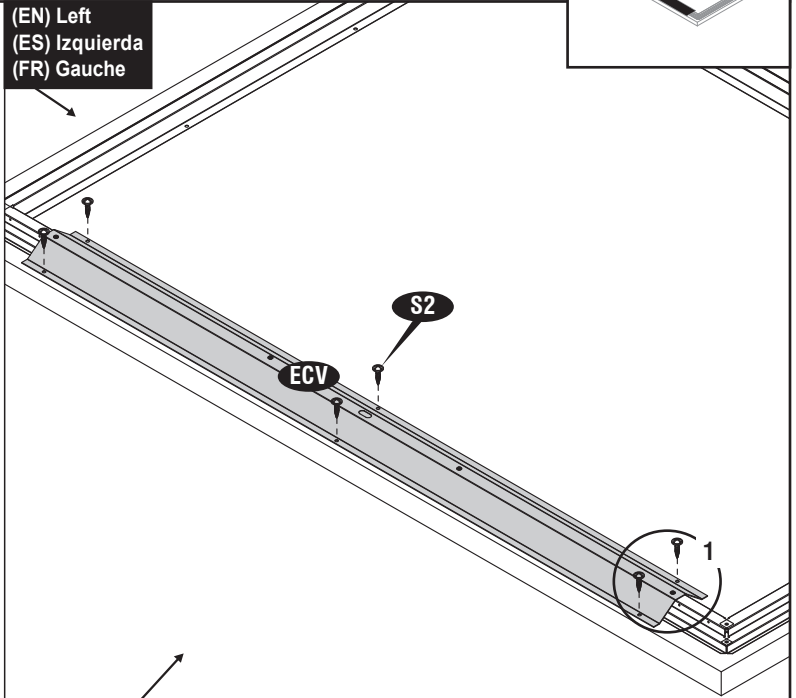
S2 (x6)



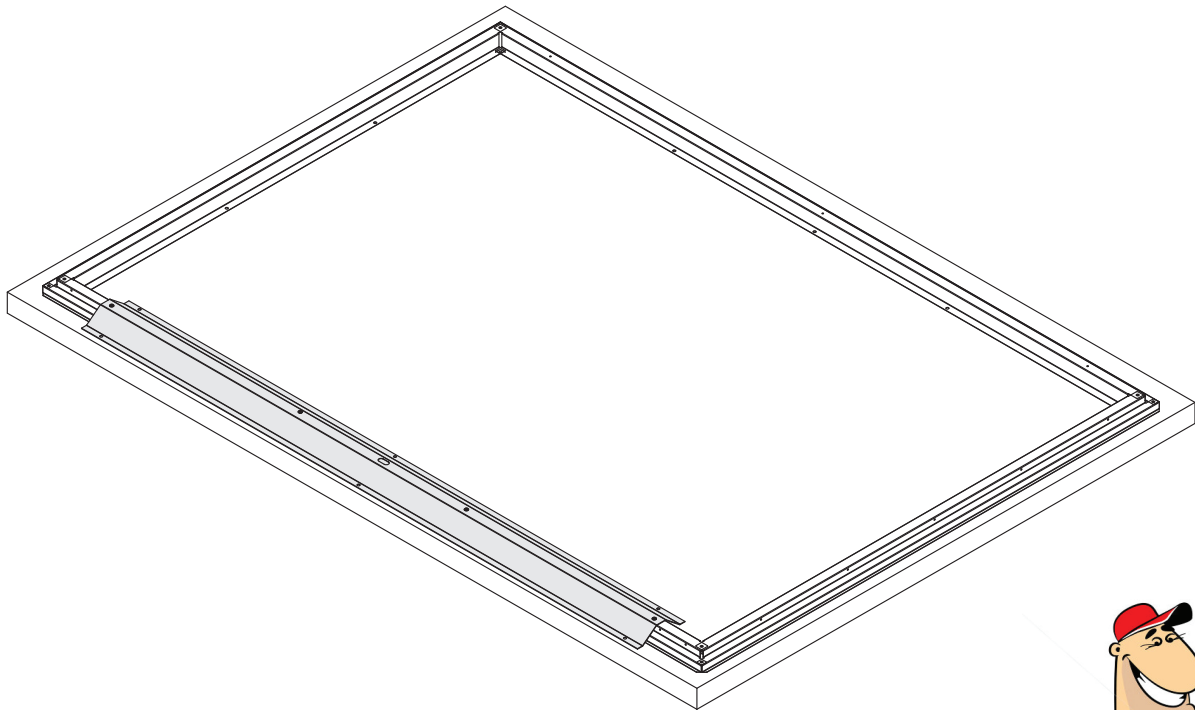
(EN) Left
(ES) Izquierda
(FR) Gauche



1



(EN) Front
(ES) Frente
(FR) Avant



14

(EN) IMPORTANT: USE HAND GLOVES TO PREVENT INJURY.
(FR) IMPORTANT: UTILISER LES GANTS POUR PREVENIR LES ACCIDENTS.

(ES) IMPORTANTE: GUANTES DE MANO DE USO PARA PREVENIR LA HERIDA.



2

(EN) Walls & Columns
(ES) Las paredes & las Columnas
(FR) Murs et montants



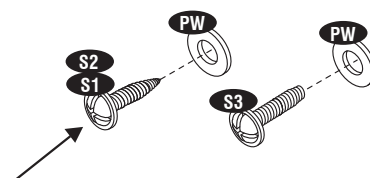
(EN) Note: All panels are clearly marked and care should be taken to use the correct one.

(ES) Nota: Todo pone panel son marcados claramente y cuidan debe ser tomado para usar el corrige uno.

(FR) Note: Toutes les parois sont clairement identifiées et il faut veiller à utiliser la bonne.

(EN) Parts Needed:
(ES) Las partes necesitaron
(FR) Pièces nécessaires

(EN)CODE (ES)CODE (FR)CODE	(EN)QTY (ES)QTY (FR)QTÉ	(EN)CODE (ES)CODE (FR)CODE	(EN)QTY (ES)QTY (FR)QTÉ
WCFV	2	ASRV	1
WCBV	2	ASLV	1
WBSV	2	PW	44
WBCV	1	PC	48
DCLV	1	S1	57
DCRV	1	S2	6
CSLV	1	S3	8
CSRV	1		
ABV	1		



(EN) IMPORTANT: Use screws with plastic washers on top of prepainted surface only.

(ES) IMPORTANTE: Use los tornillos con las arandelas plásticas encima pre pintadas en la superficie solamente.

(FR) IMPORTANT: Utilisez des vis avec des rondelles en plastique sur le dessus de la surface pré peinte seulement.

1

WCFV (x1)

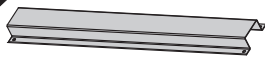
S1 (x2)

PW (x2)

(EN) Front
(ES) Frente
(FR) Avant

(EN) Right
(ES) Correcta
(FR) Droite

2



DCRV (x1)



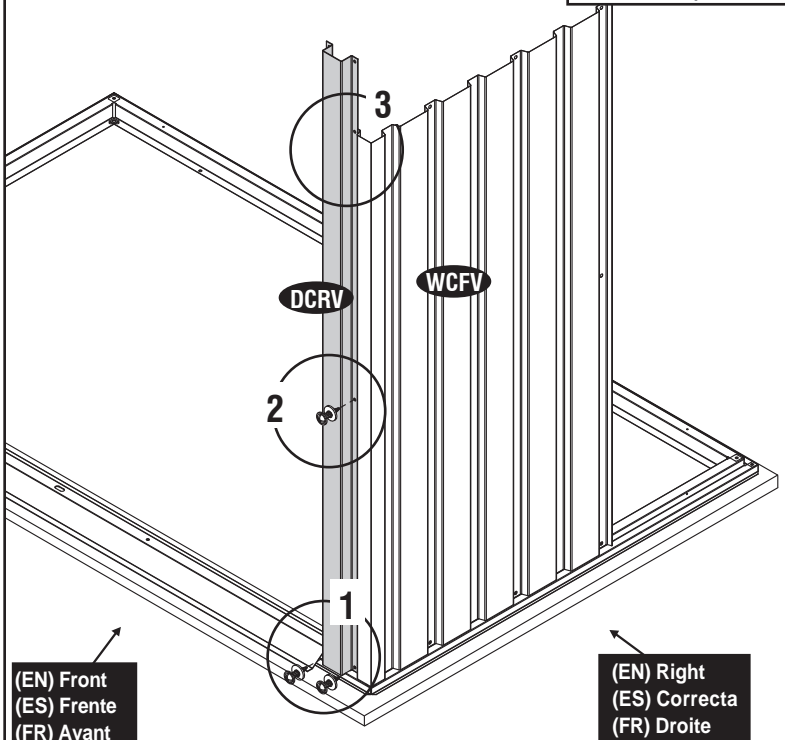
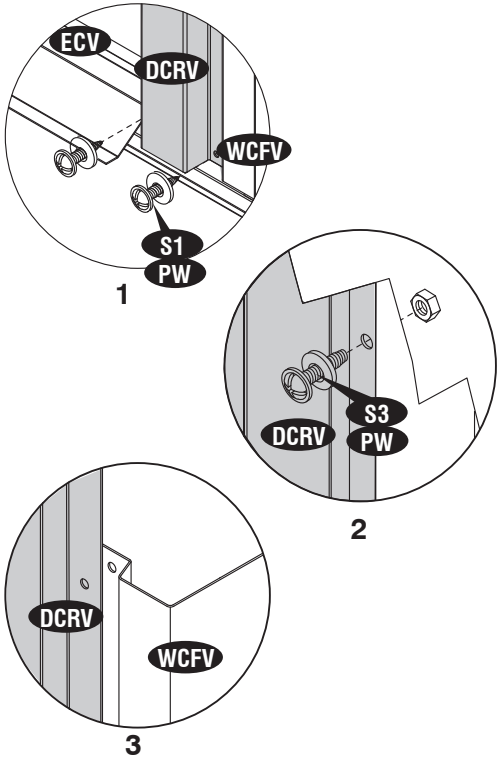
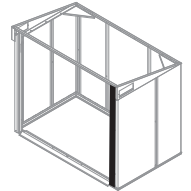
S1 (x2)



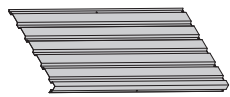
S3 (x1)



PW (x3)



3



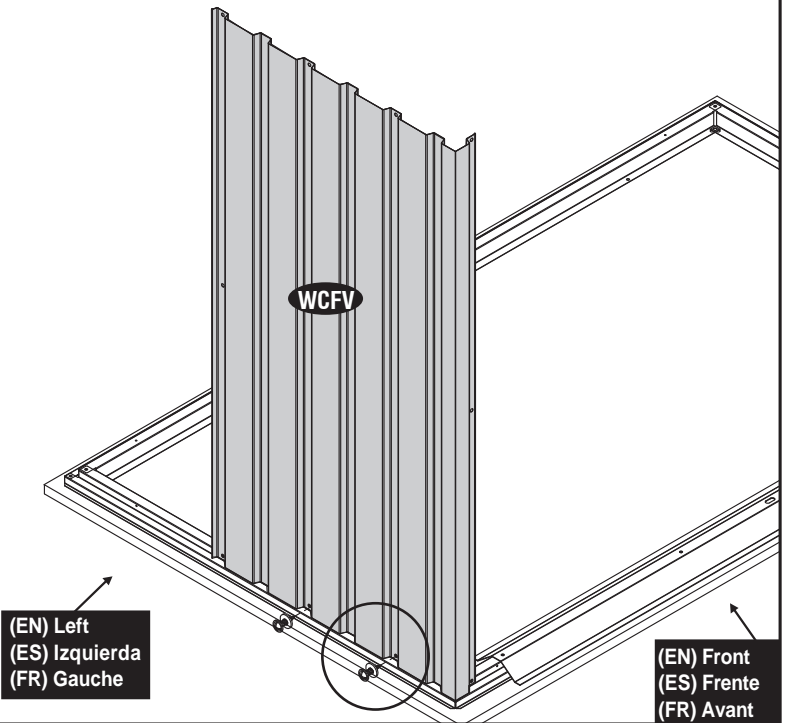
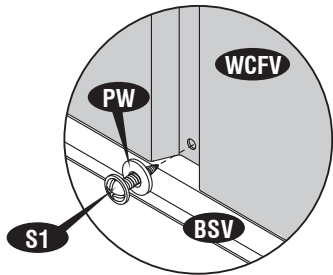
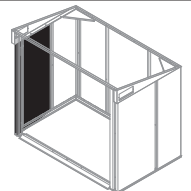
WCFV (x1)



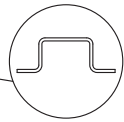
S1 (x2)



PW (x2)



4



DCLV (x1)

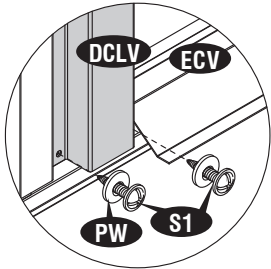
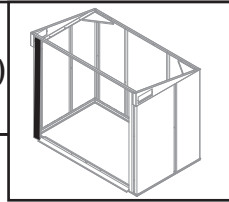


S1 (x2)

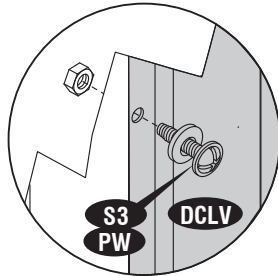


S3 (x1)

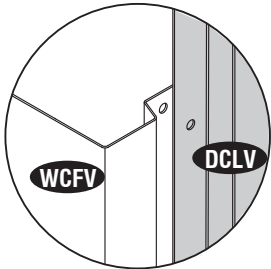
PW (x3)



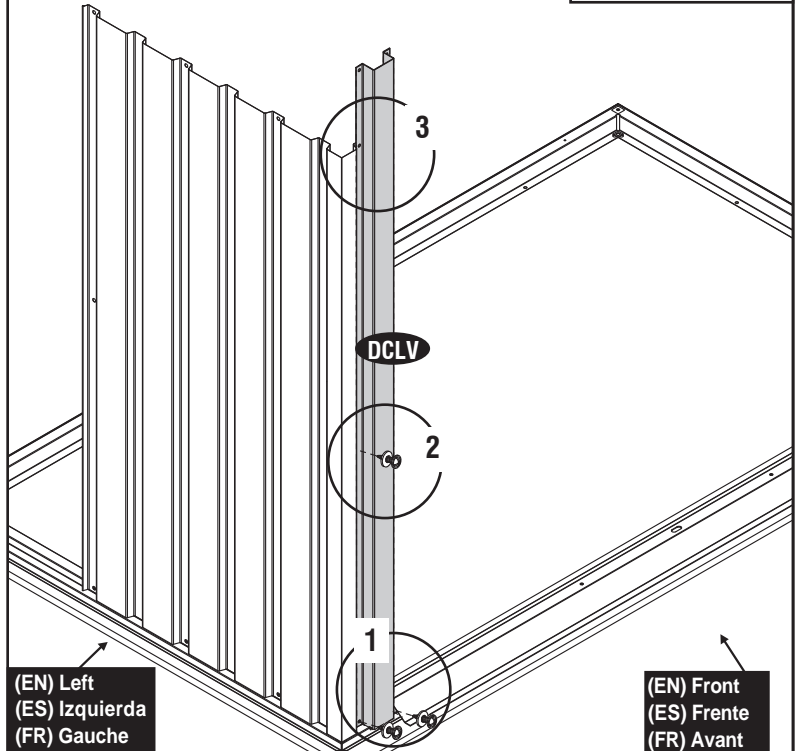
1



2



3



(EN) Left
(ES) Izquierda
(FR) Gauche

(EN) Front
(ES) Frente
(FR) Avant

5



WCBV (x1)

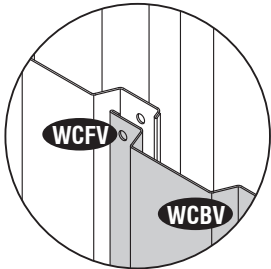
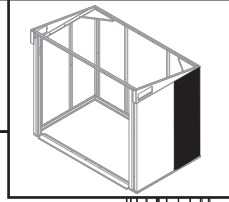


S1 (x2)

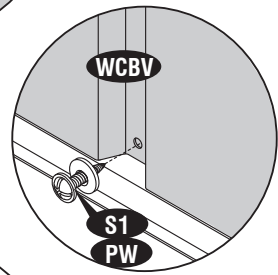


S3 (x1)

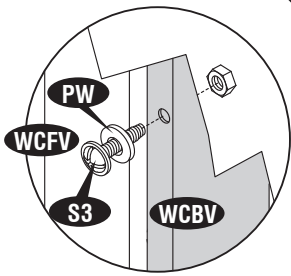
PW (x3)



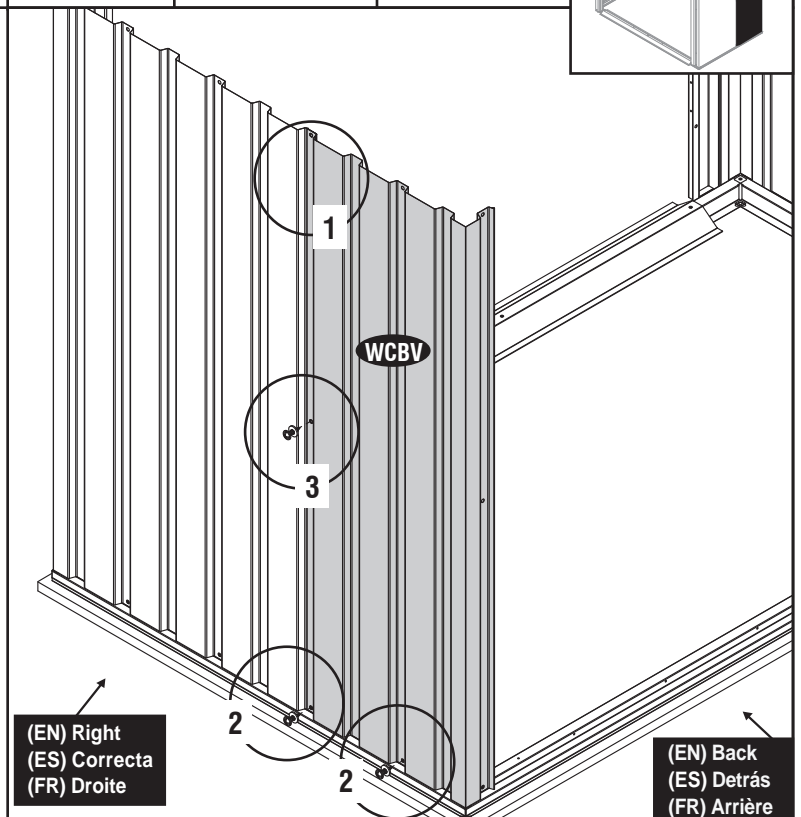
1



2



3



(EN) Right
(ES) Correcta
(FR) Droite

(EN) Back
(ES) Detrás
(FR) Arrière

6

WCBV (x1)

S1 (x2)

S3 (x1)

PW (x3)

1

2

3

(EN) Back
(ES) Detrás
(FR) Arrière

(EN) Left
(ES) Izquierda
(FR) Gauche

7

WBSV (x1)

S1 (x2)

S3 (x1)

PW (x3)

1

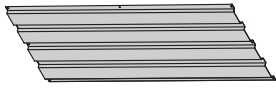
2

3

(EN) Right
(ES) Correcta
(FR) Droite

(EN) Back
(ES) Detrás
(FR) Arrière

8



WBSV (x1)



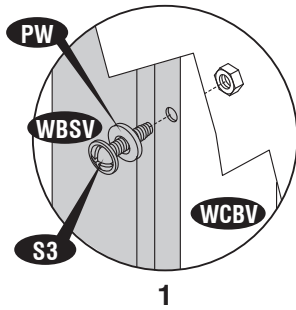
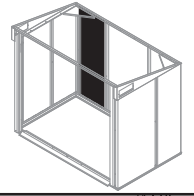
S1 (x2)



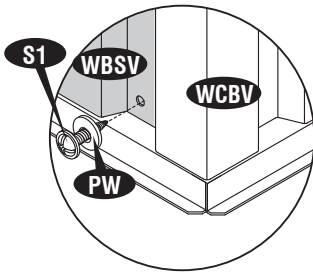
S3 (x1)



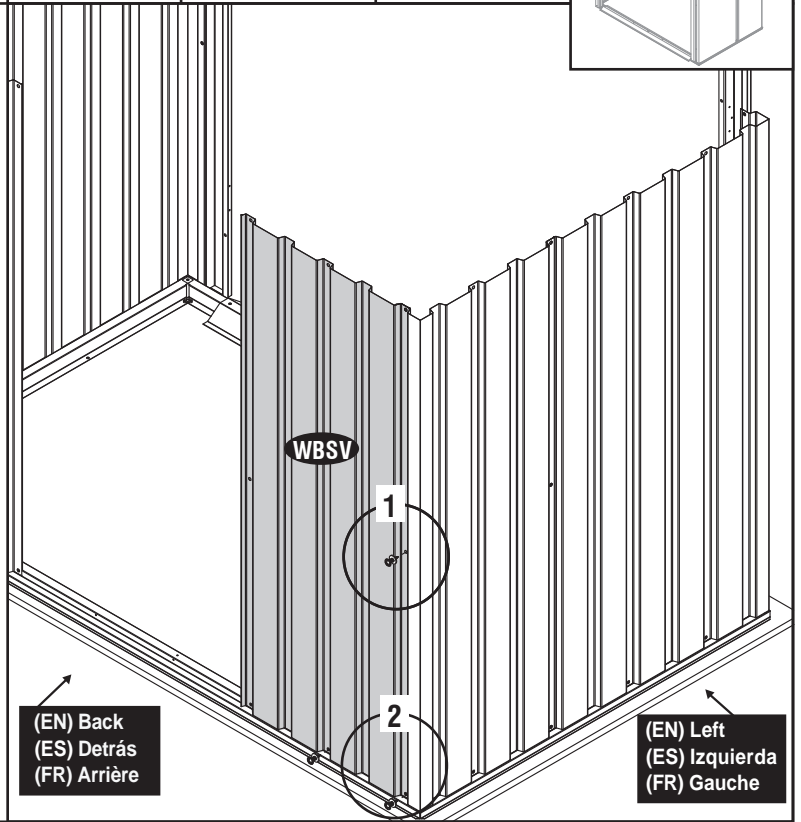
PW (x3)



1



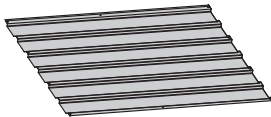
2



(EN) Back
(ES) Detrás
(FR) Arrière

(EN) Left
(ES) Izquierda
(FR) Gauche

9



WBCV (x1)



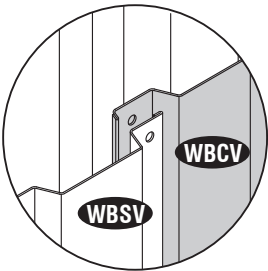
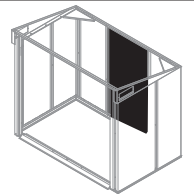
S1 (x4)



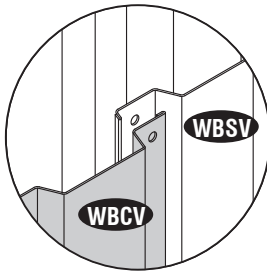
S3 (x2)



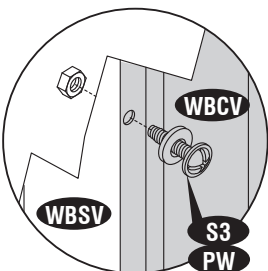
PW (x6)



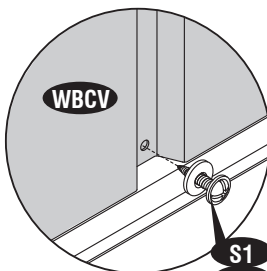
1



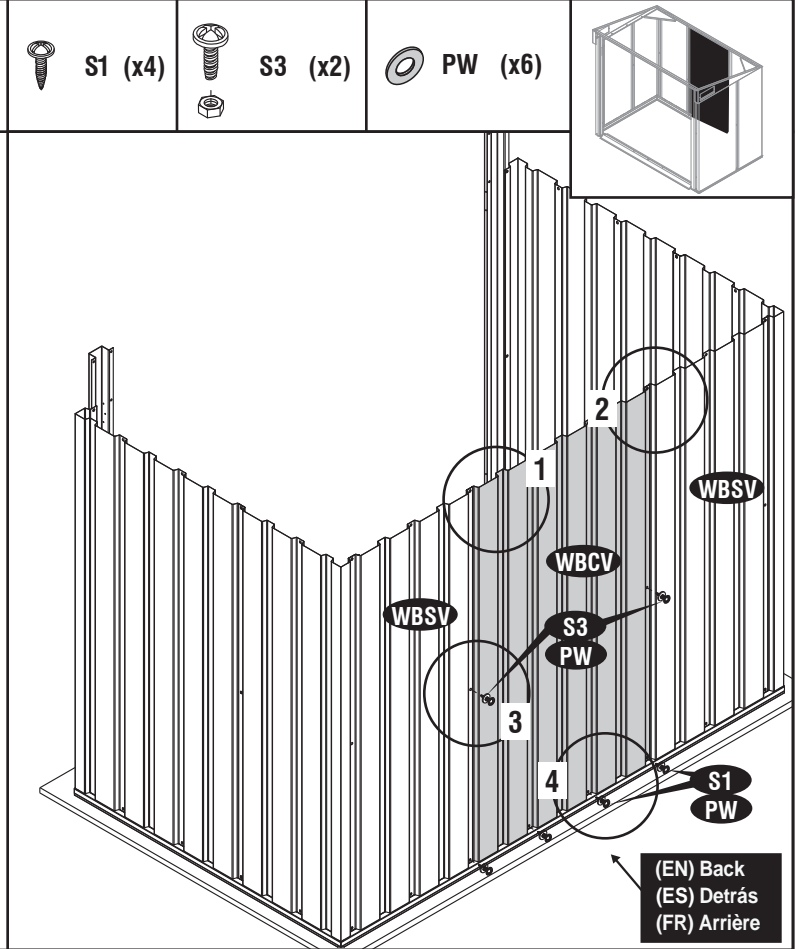
2



3



4

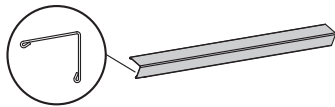


(EN) Back
(ES) Detrás
(FR) Arrière

19

10

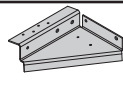
ABV (x1)



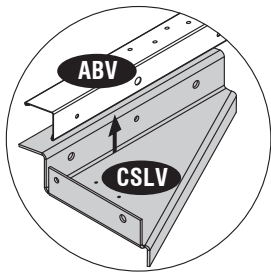
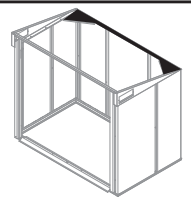
CSLV (x1)



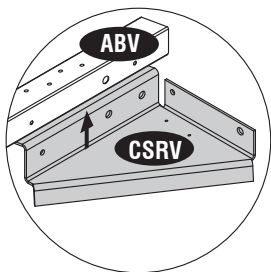
CSRV (x1)



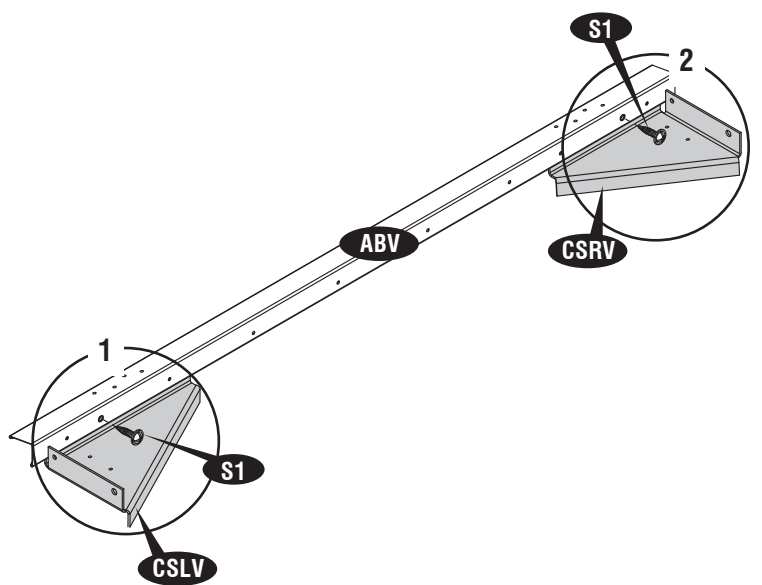
S1 (x2)



1



2



11

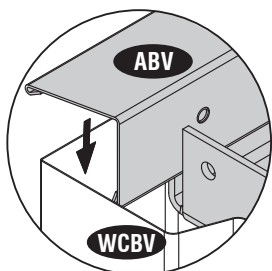
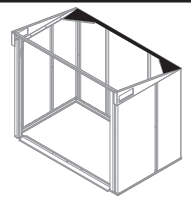
S1 (x4)



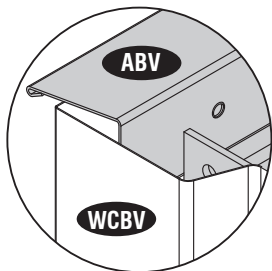
S2 (x4)



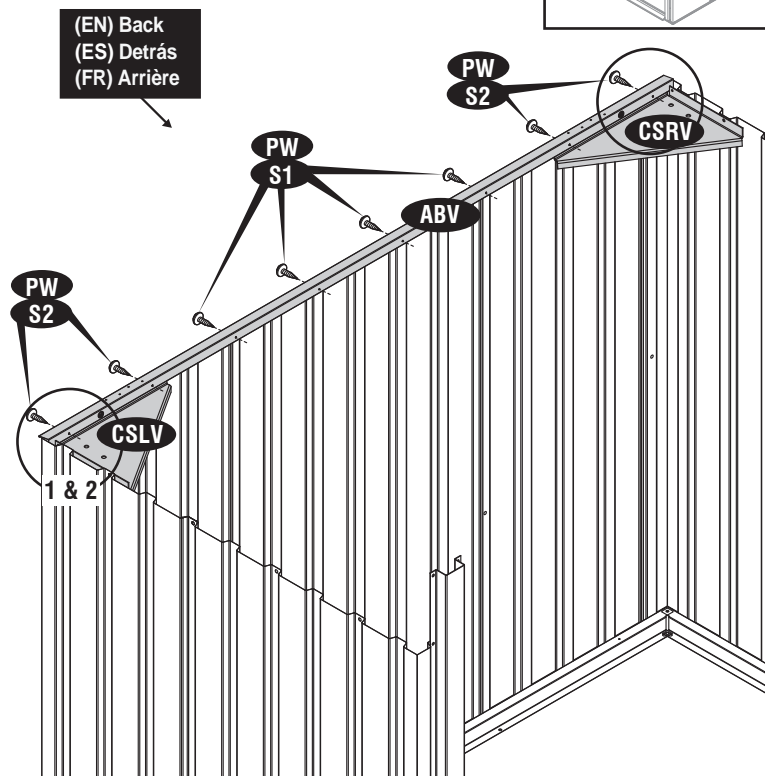
PW (x8)



1



2

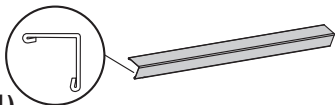


(EN) Back
(ES) Detrás
(FR) Arrière

20

12

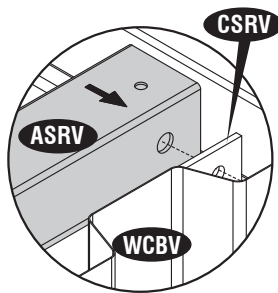
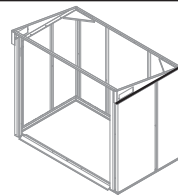
ASRV (x1)



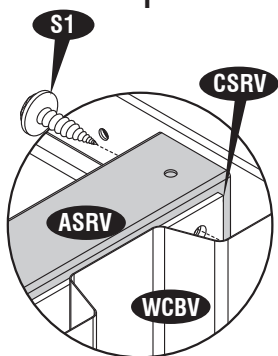
S1 (x4)

S2 (x1)

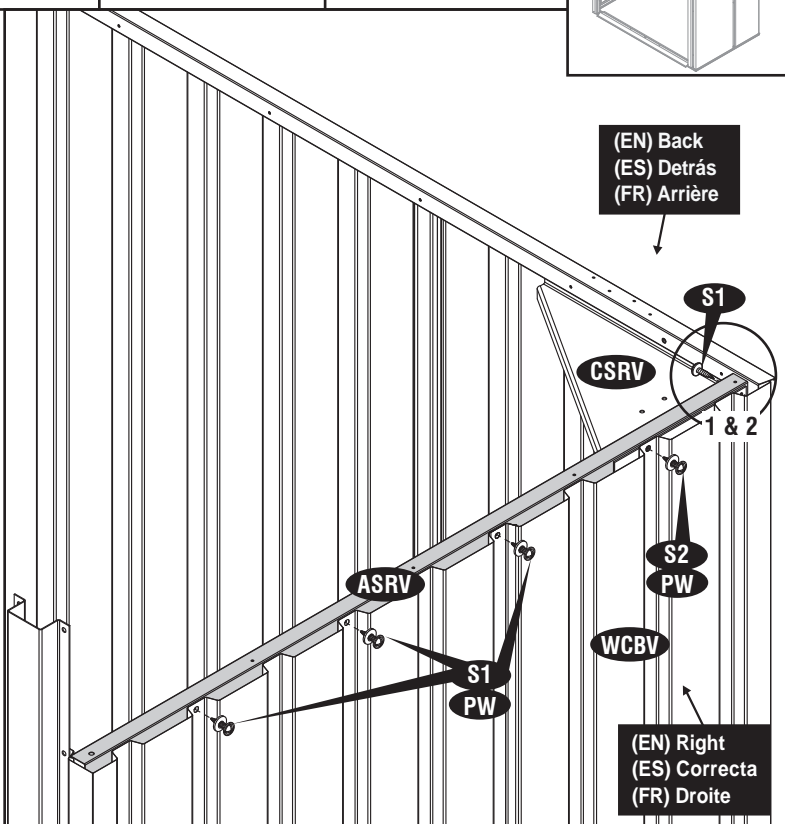
PW (x4)



1

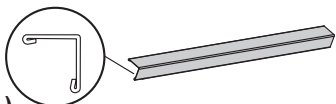


2



13

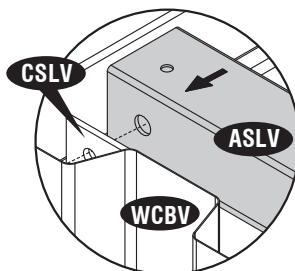
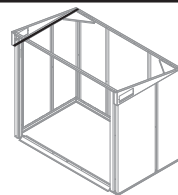
ASLV (x1)



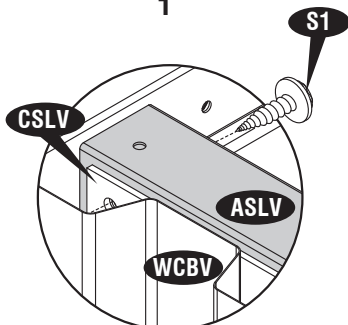
S1 (x4)

S2 (x1)

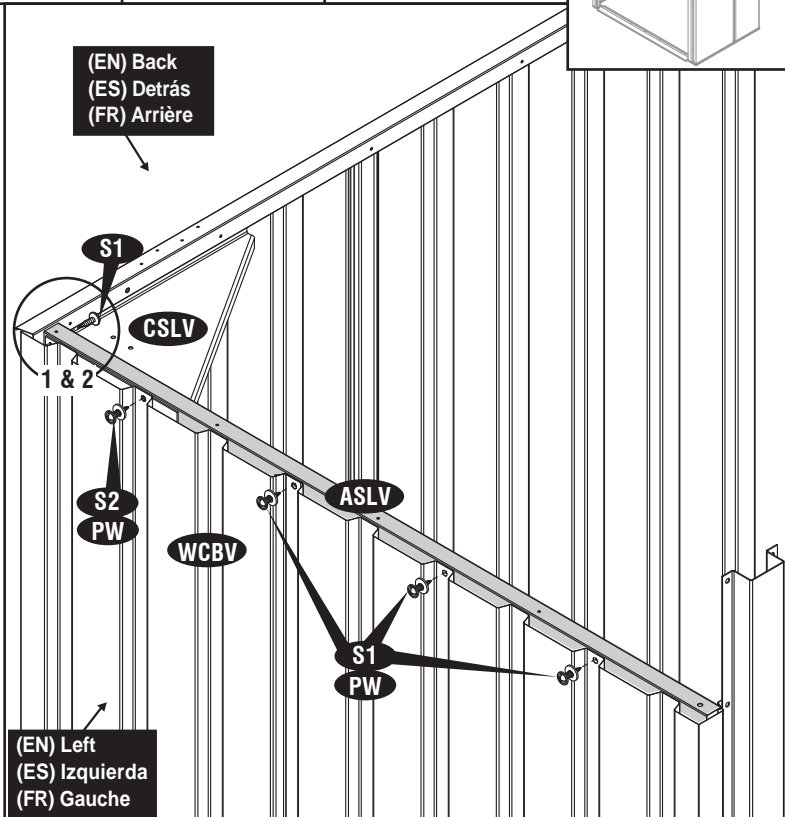
PW (x4)



1



2



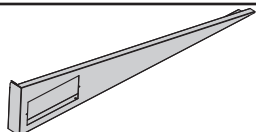
21

(EN) IMPORTANT: USE HAND GLOVES TO PREVENT INJURY.
(FR) IMPORTANT: UTILISER LES GANTS POUR PREVENIR LES ACCIDENTS.

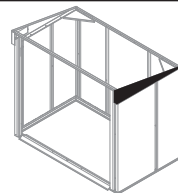
(ES) IMPORTANTE: GUANTES DE MANO DE USO PARA PREVENIR LA HERIDA.

14

GPRV (x1)



S1 (x4)

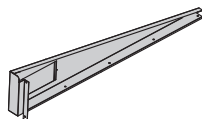


(EN) Right
(ES) Correcta
(FR) Droite

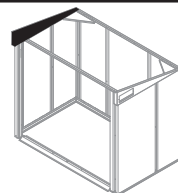


15

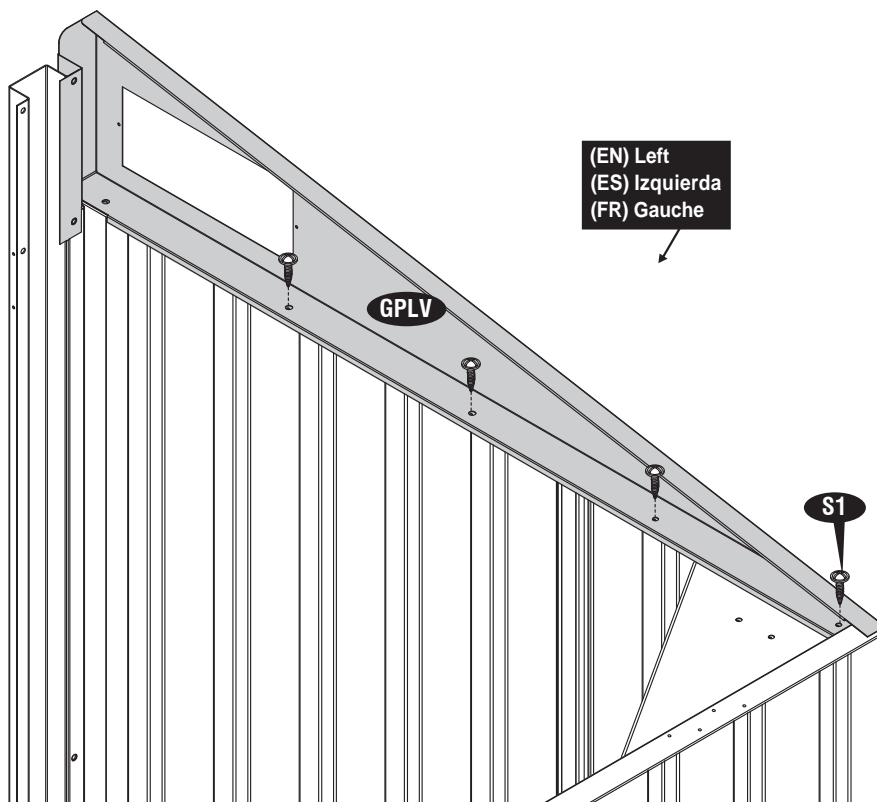
GPLV (x1)



S1 (x4)



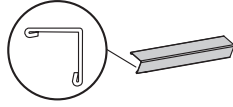
(EN) Left
(ES) Izquierda
(FR) Gauche



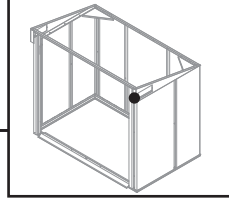
22

16

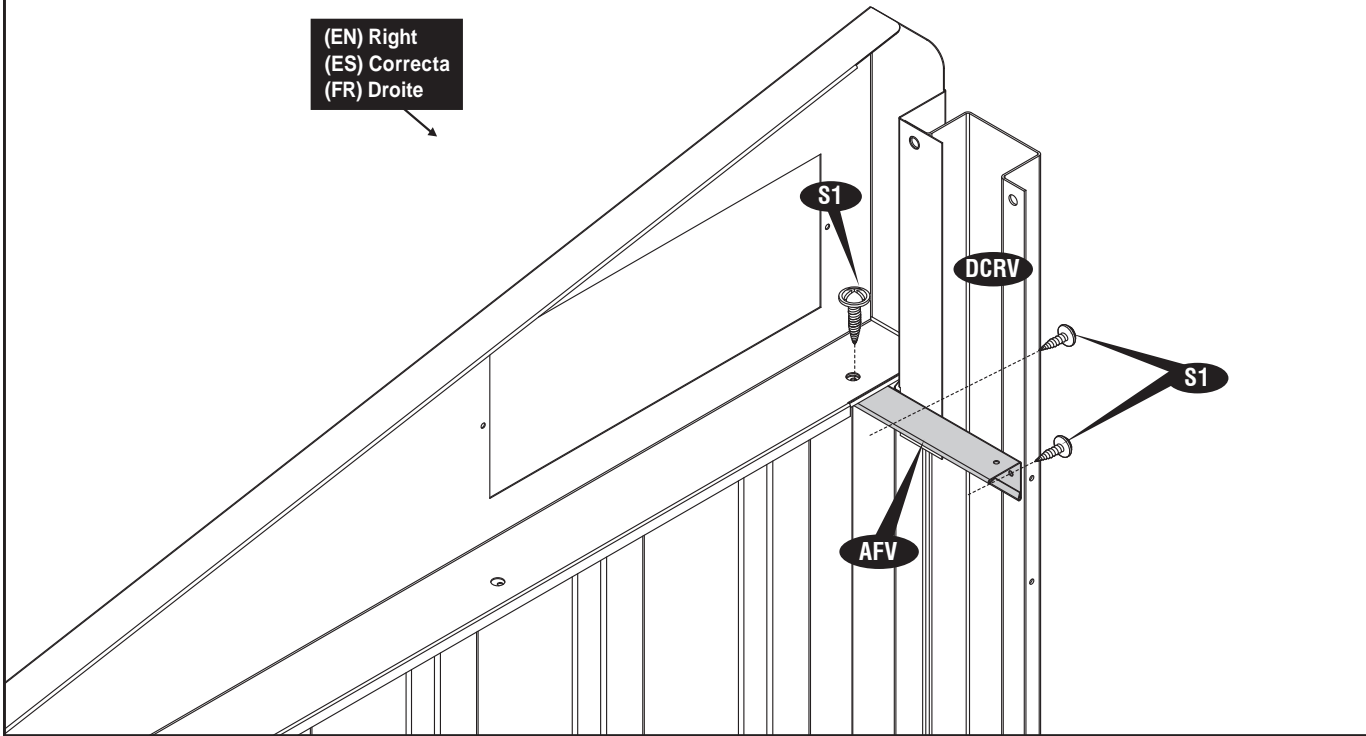
AFV (x1)



S1 (x3)

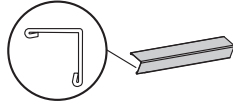


(EN) Right
(ES) Correcta
(FR) Droite

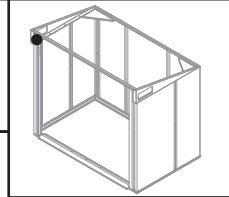


17

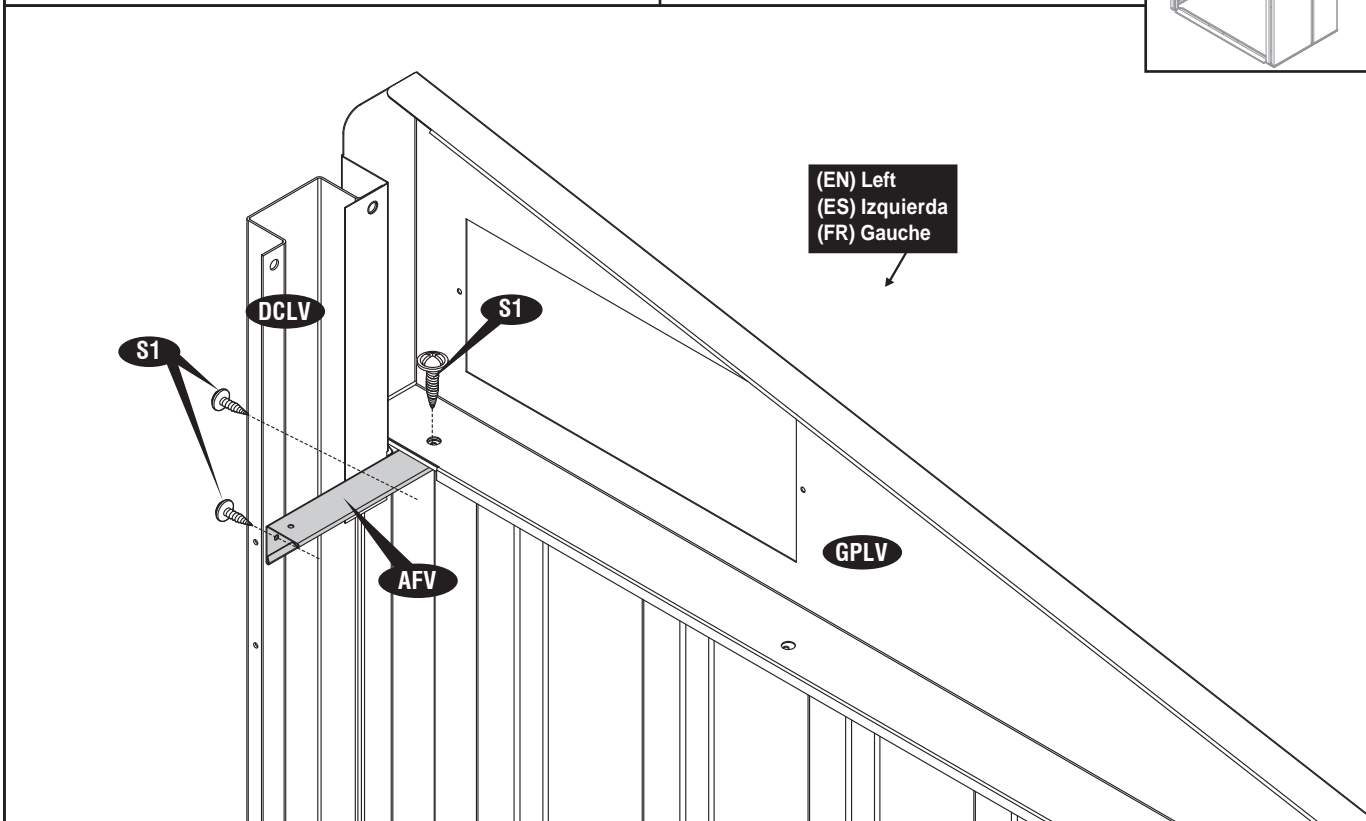
AFV (x1)



S1 (x3)

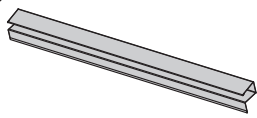


(EN) Left
(ES) Izquierda
(FR) Gauche

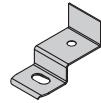


23

18



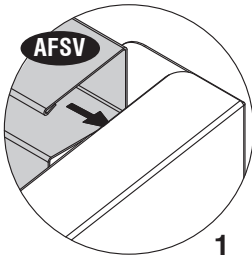
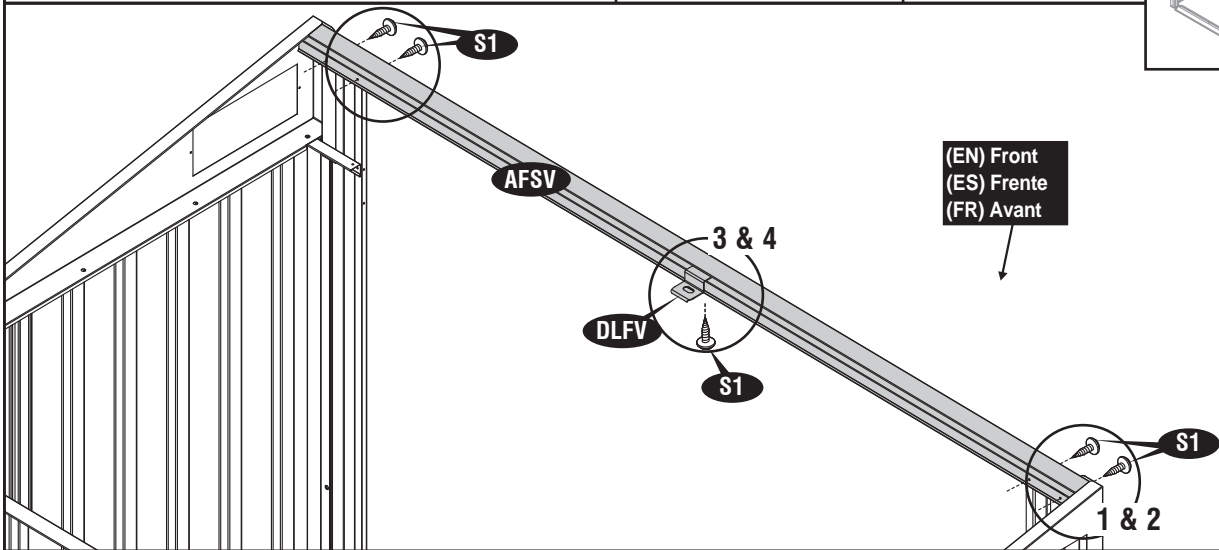
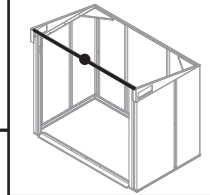
AFSV (x1)



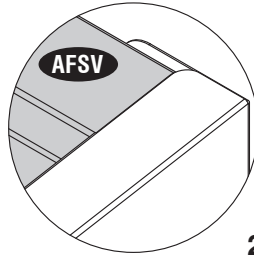
DLFV (x1)



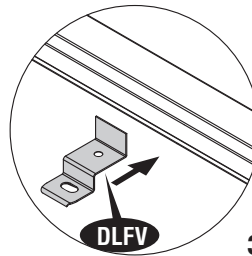
S1 (x5)



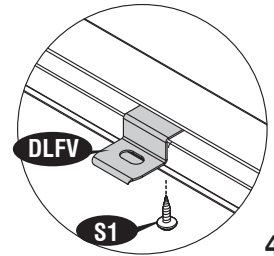
1



2

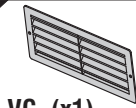


3



4

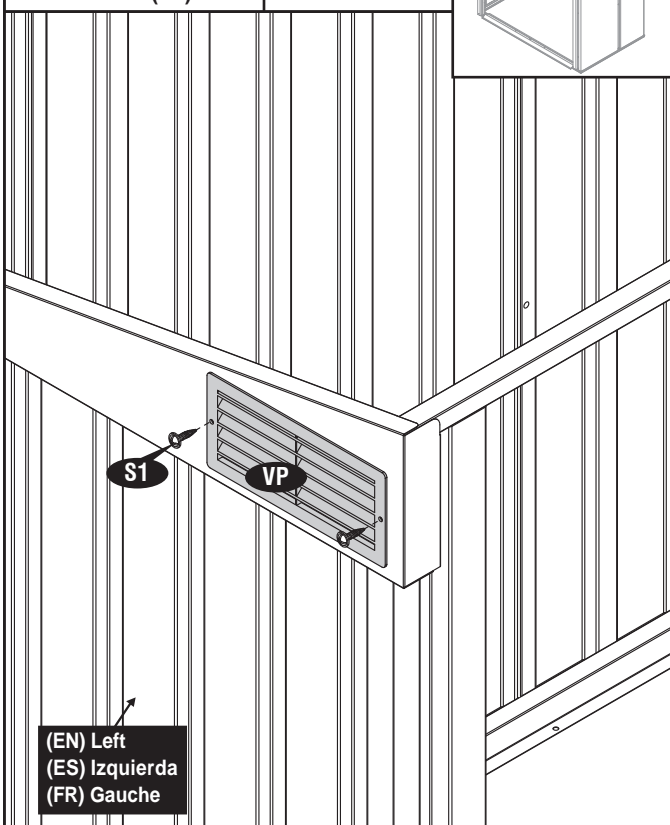
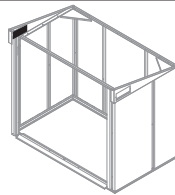
19



VC (x1)

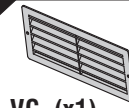


S1 (x2)



(EN) Left
(ES) Izquierda
(FR) Gauche

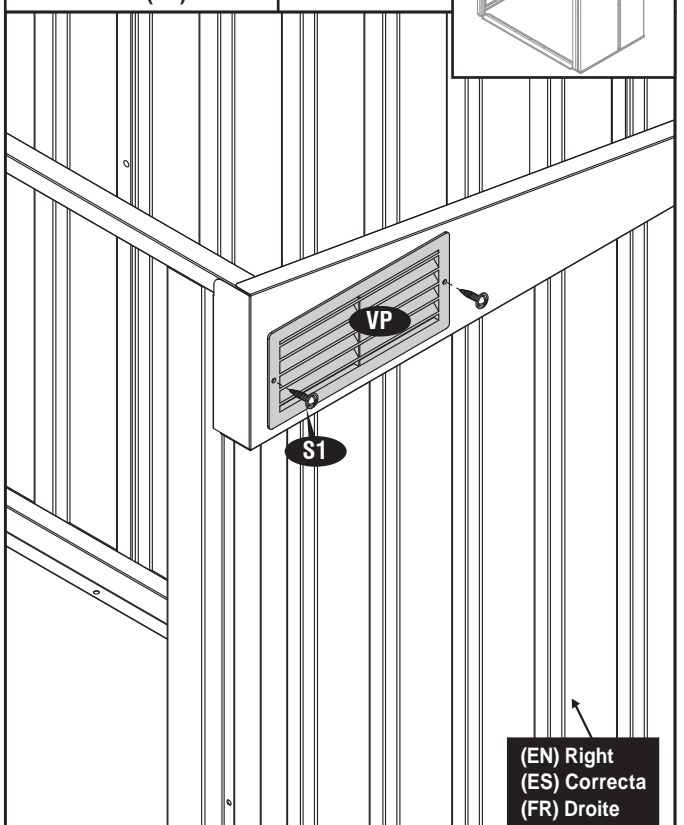
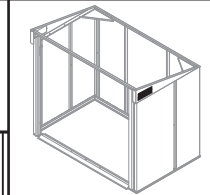
20



VC (x1)



S1 (x2)



(EN) Right
(ES) Correcta
(FR) Droite

24

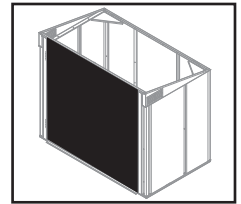
(EN) IMPORTANT: USE HAND GLOVES TO PREVENT INJURY.
(FR) IMPORTANT: UTILISER LES GANTS POUR PREVENIR LES ACCIDENTS.

(ES) IMPORTANTE: GUANTES DE MANO DE USO PARA PREVENIR LA HERIDA.



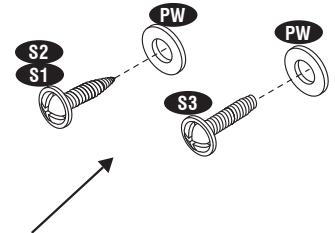
4

(EN) Door
(ES) La puerta
(FR) (FR) Porte

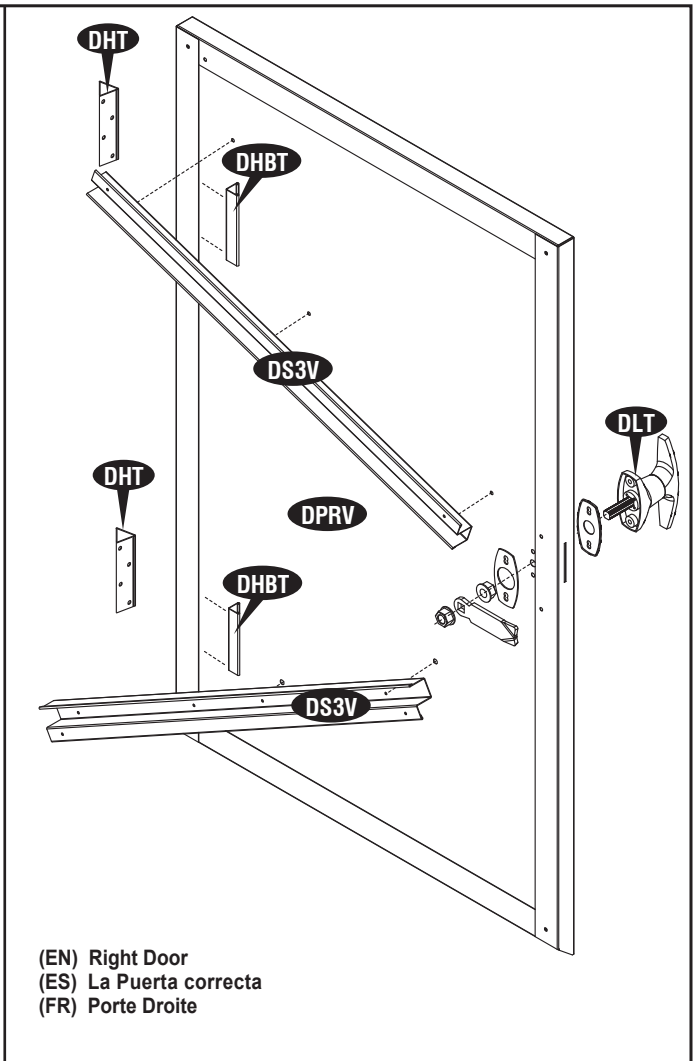
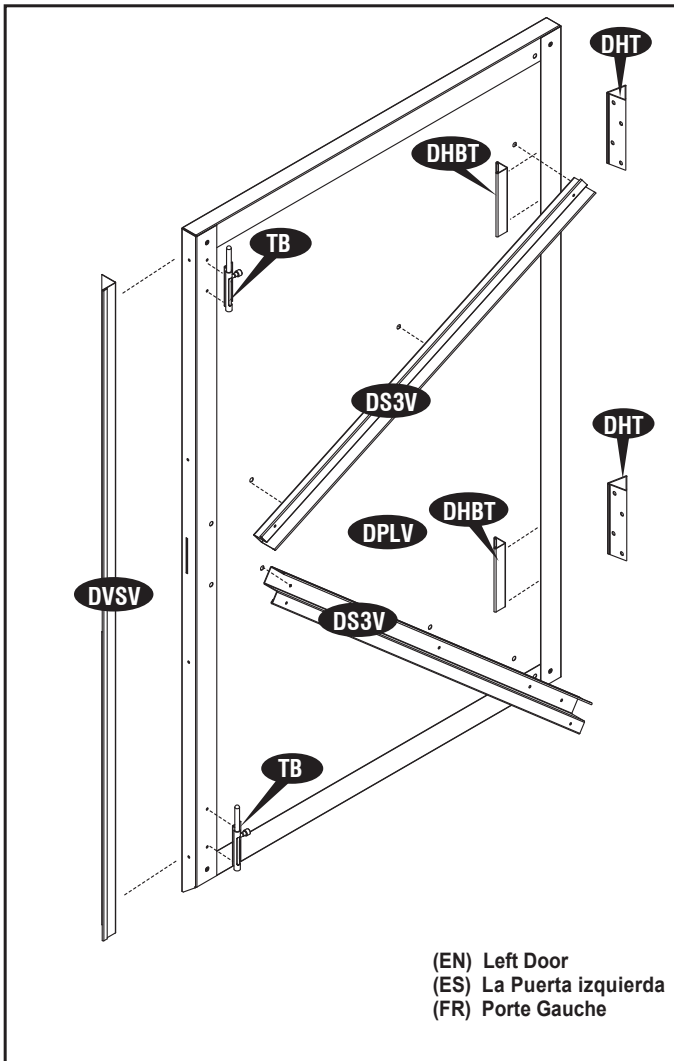


(EN) Parts Needed:
(ES) Las partes necesitaron
(FR) Pièces nécessaires

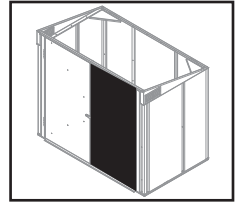
(EN)CODE (ES)CODE (FR)CODE	(EN)QTY (ES)QTY (FR)QTÉ	(EN)CODE (ES)CODE (FR)CODE	(EN)QTY (ES)QTY (FR)QTÉ
DPLV	1	DHT	4
DPRV	1	TB	2
DHBT	4	S1	36
DS3V	4	S2	32
DVSV	1	PW	12
DLT	1	PC	12



(EN) **IMPORTANT** : Use screws with plastic washers on top of prepainted surface only.
(ES) **IMPORTANTE** : Use los tornillos con las arandelas plásticas encima pre pintadas en la superficie solamente.
(FR) **IMPORTANT** : Utilisez des vis avec des rondelles en plastique sur le dessus de la surface pré peinte seulement.



(EN) Right Door Assembly
(ES) La Asamblea correcta de la Puerta
(FR) Assemblage Porte Droite



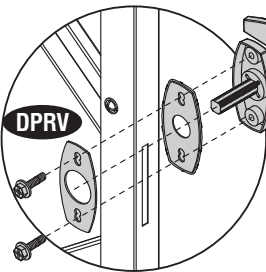
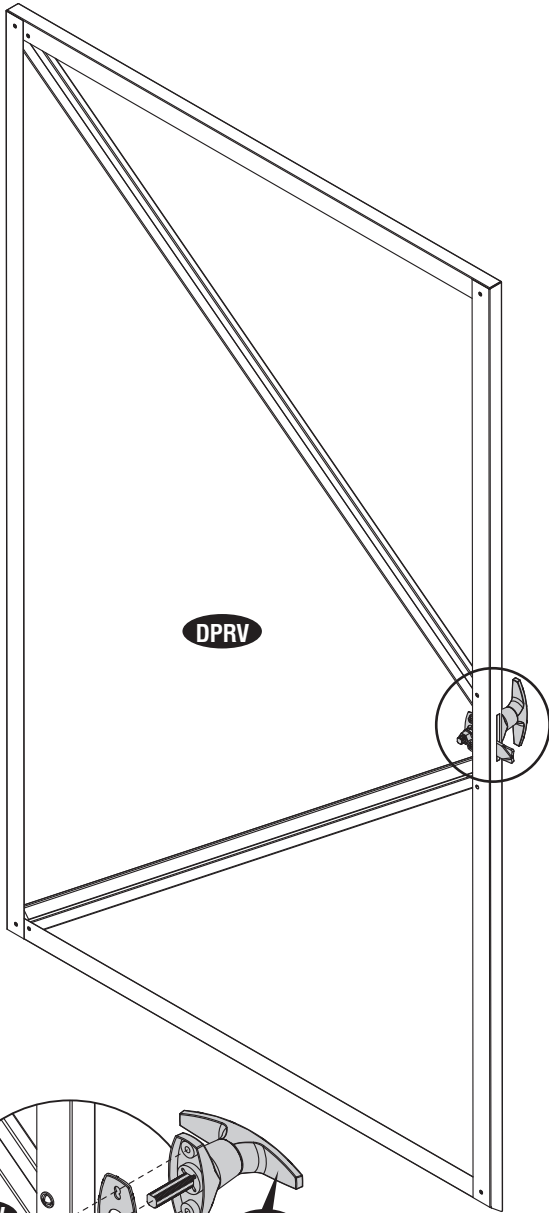
(EN) Note: Remove the Polyethylene Film before assembling.
(ES) Nota: Quite la Película de Polietileno antes de armar.
(FR) Note: Retirer le film de polyéthylène avant de commencer l'assemblage.

<p>1</p> <div style="display: flex; justify-content: space-around; align-items: center;"> DPRV (x1) </div> <div style="display: flex; justify-content: space-around; align-items: center;"> S1 (x4) </div>	<p>2</p> <div style="display: flex; justify-content: space-around; align-items: center;"> DS3V (x2) </div> <div style="display: flex; justify-content: space-around; align-items: center;"> S1 (x10) </div> <div style="display: flex; justify-content: space-around; align-items: center;"> PW (x6) </div>

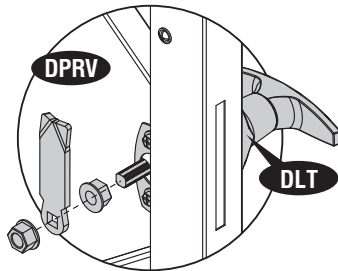
3



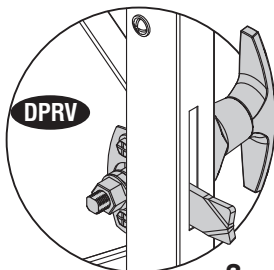
DLT (x1)



1

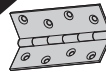


2



3

4



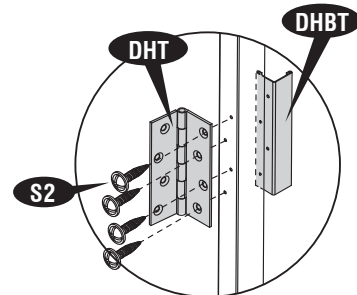
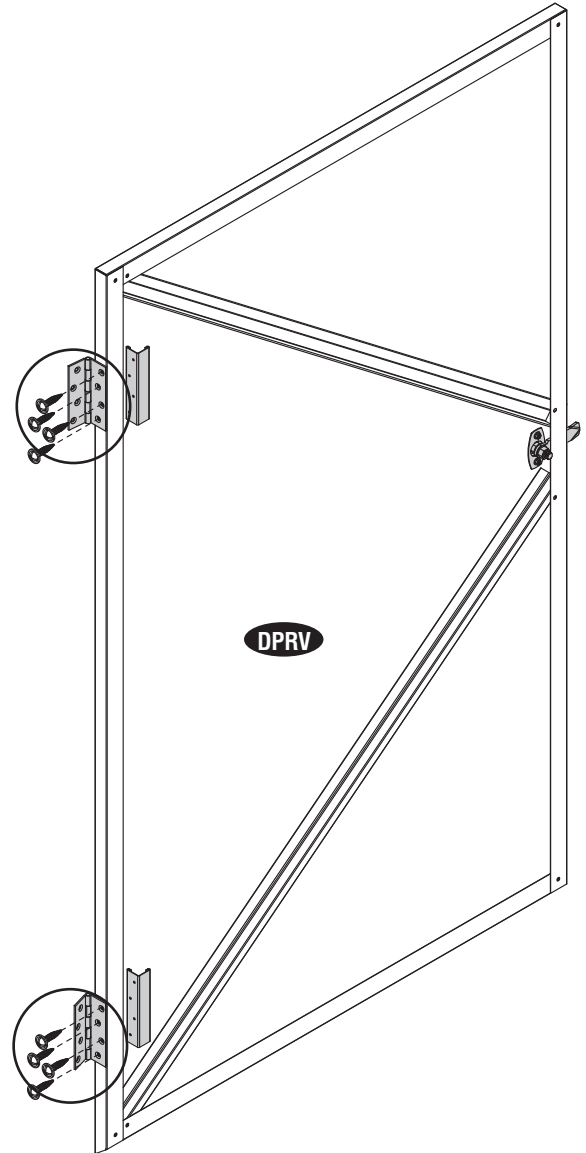
DHT (x2)



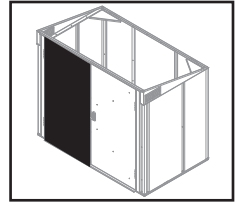
DHBT (x2)








S2 (x8)

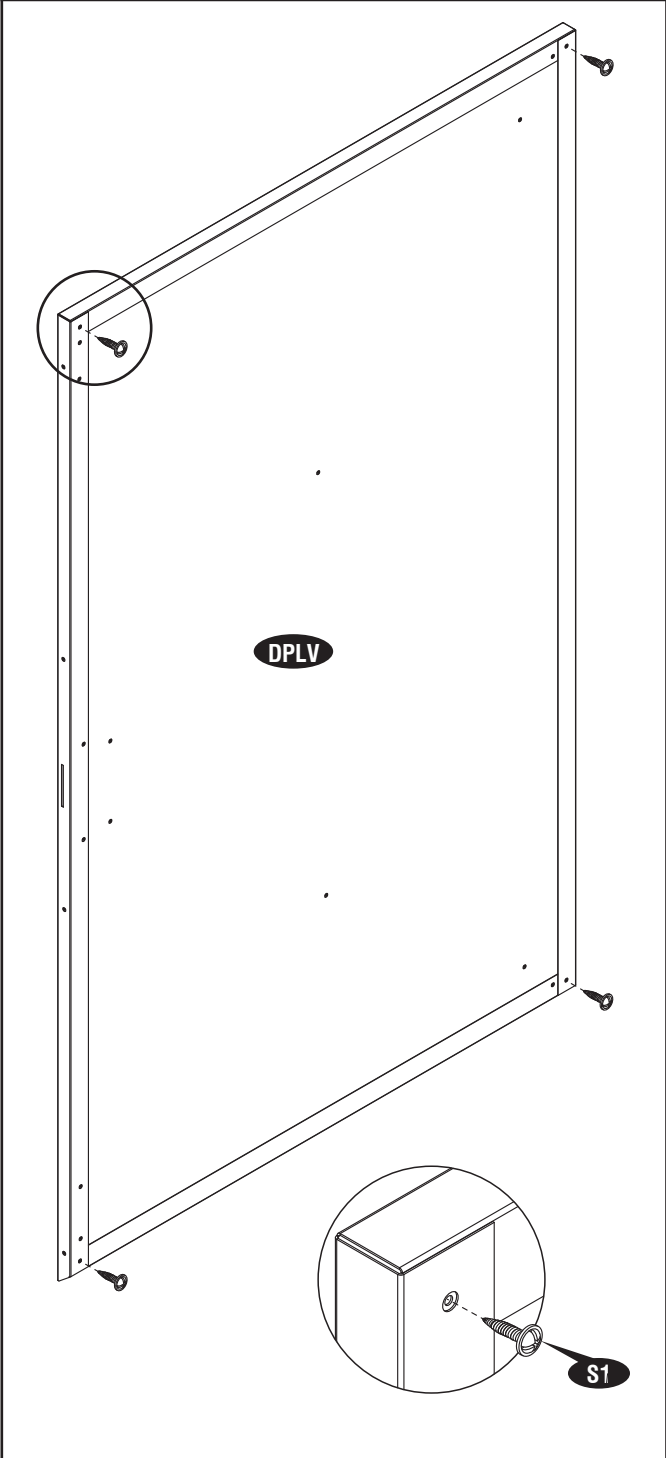


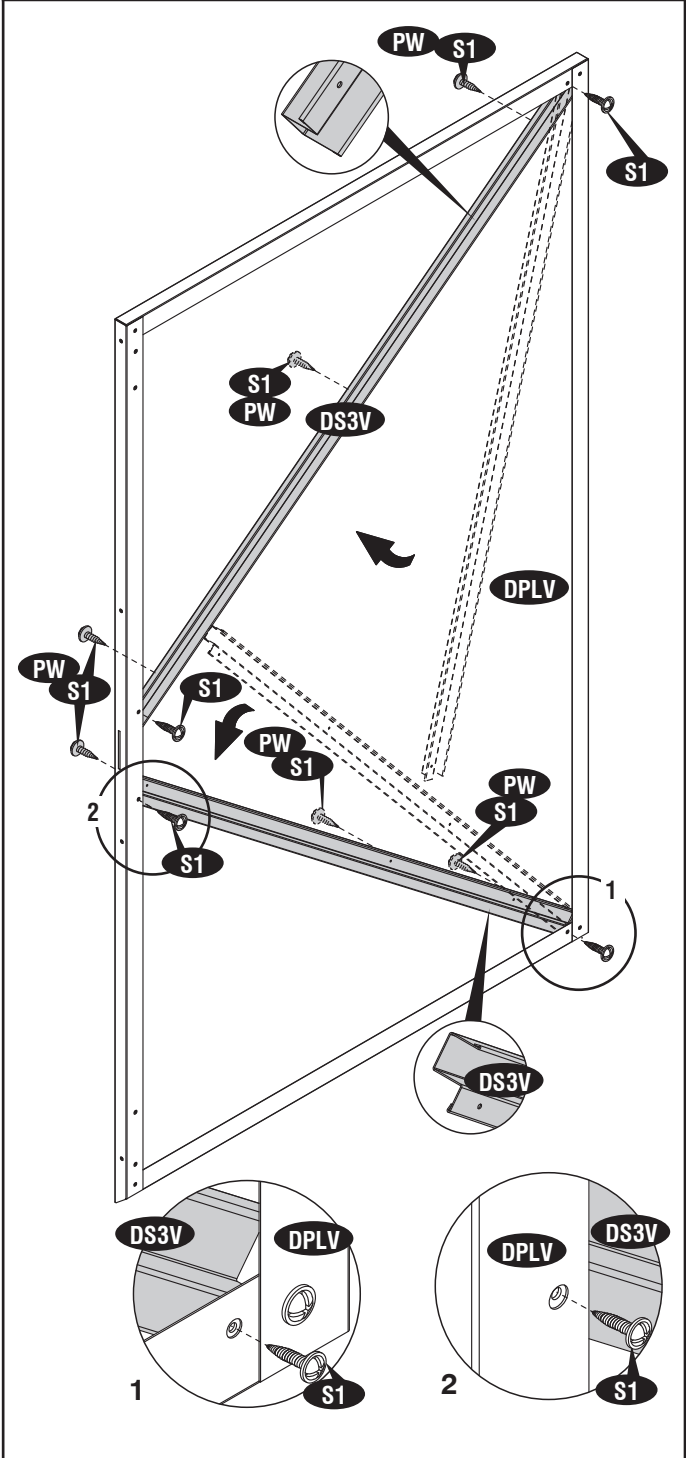
(EN) Left Door Assembly
(ES) La Asamblea izquierda de la Puerta
(FR) Assemblage Porte Gauche



(EN) Note: Remove the Polyethylene Film before assembling.
(ES) Nota: Quite la Película de Polietileno antes de armar.
(FR) Note: Retirer le film de polyéthylène avant de commencer l'assemblage.

1	 DPLV (x1)	 S1 (x4)	2	 DS3V (x2)	 S1 (x10)
			 PW (x6)		





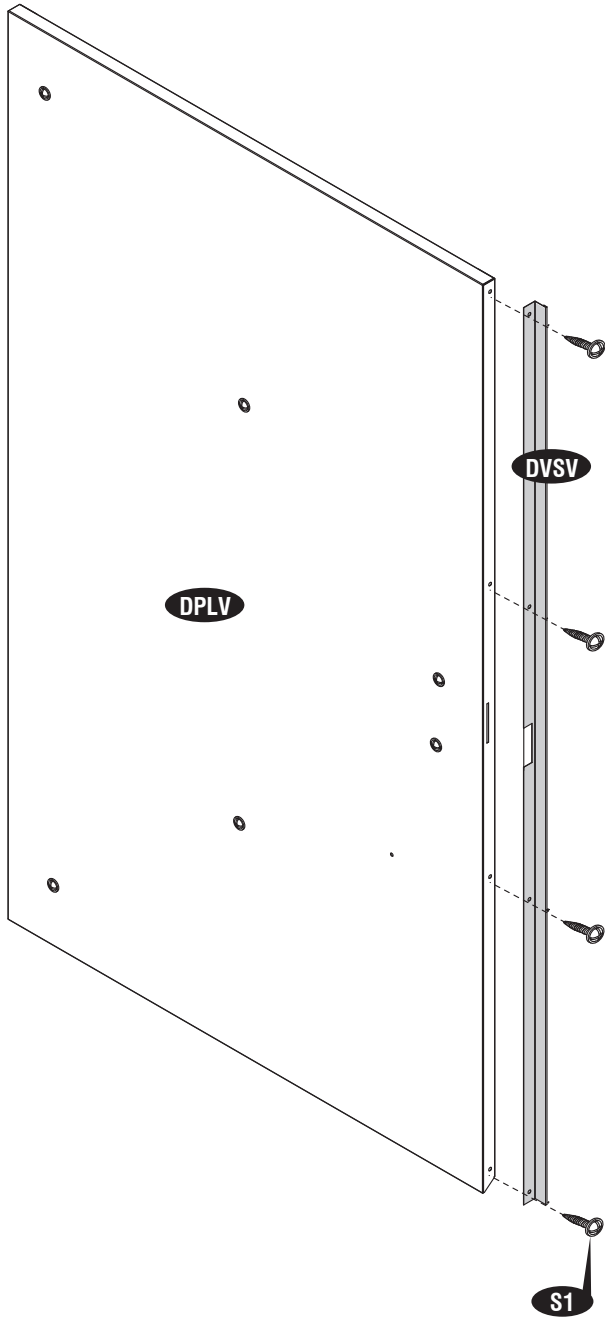
3



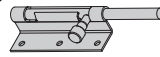
DVSU (x1)



S1 (x4)



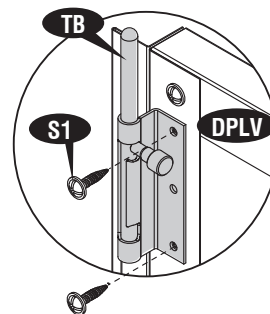
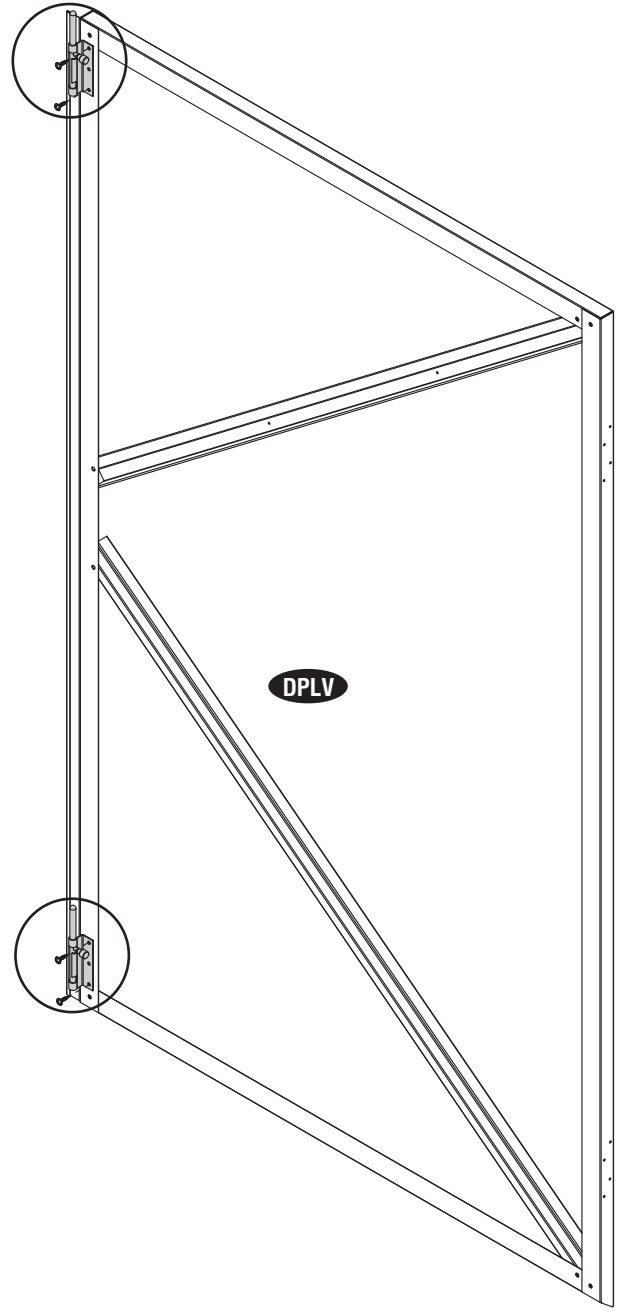
4



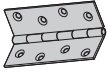


TB (x2)

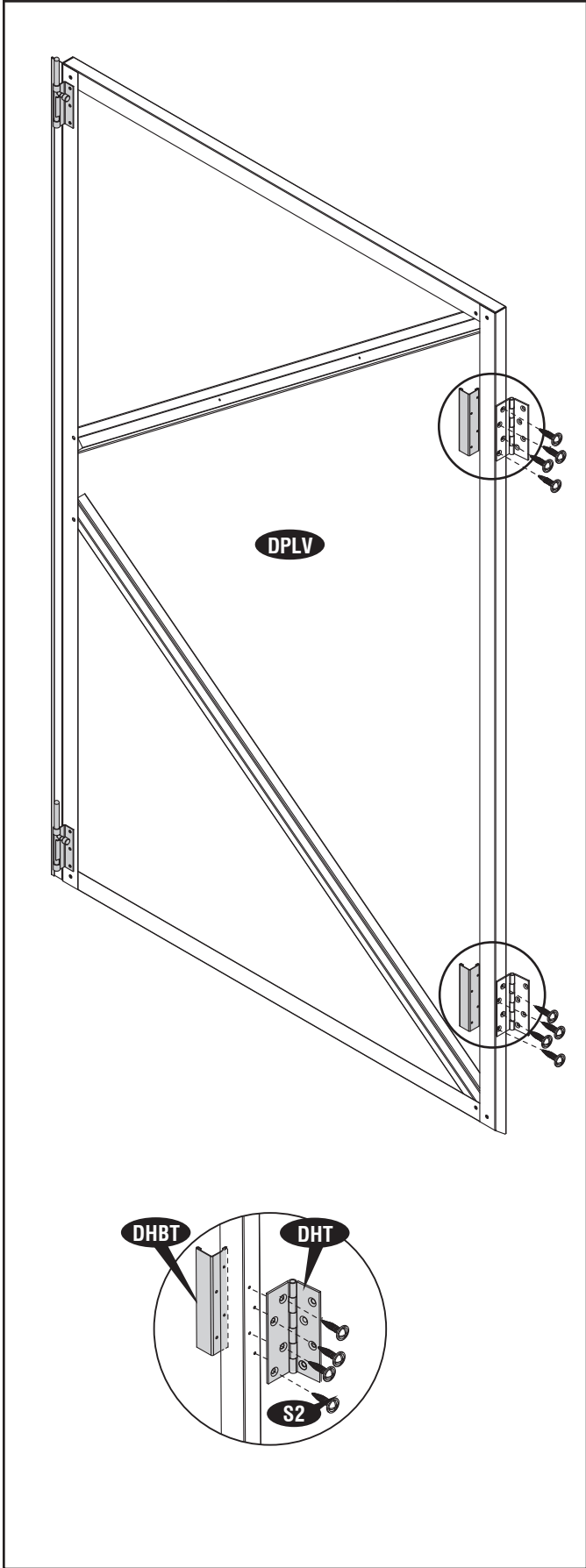


S1 (x4)




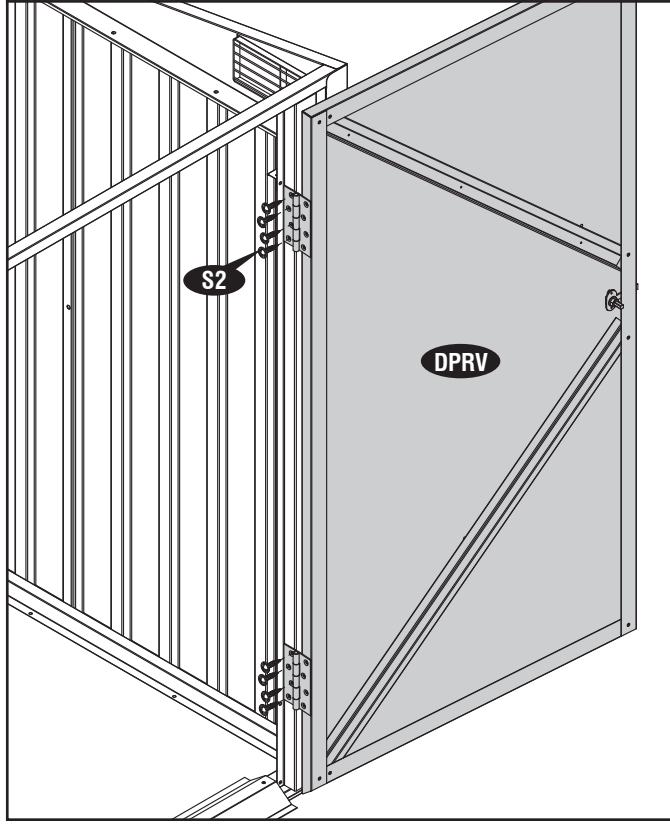
5

 DHT (x2)	 DHBT (x2)	 S2 (x8)
---	--	--




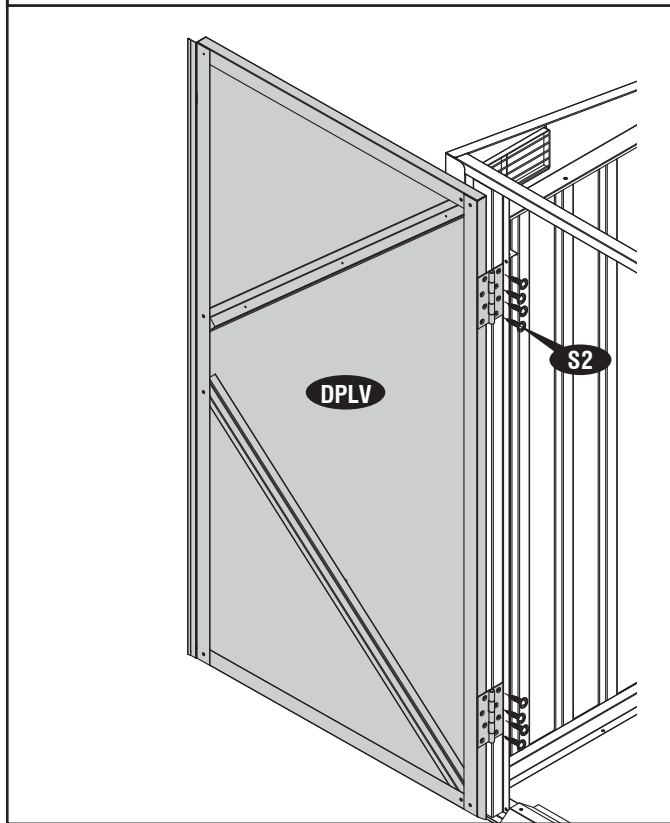
6

 S2 (x8)



7

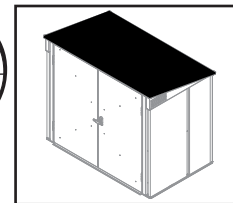
 S2 (x8)





4

(EN) Top door assembly
 (ES) Asamblea de puerta superior
 (FR) Assemblage de porte supérieur

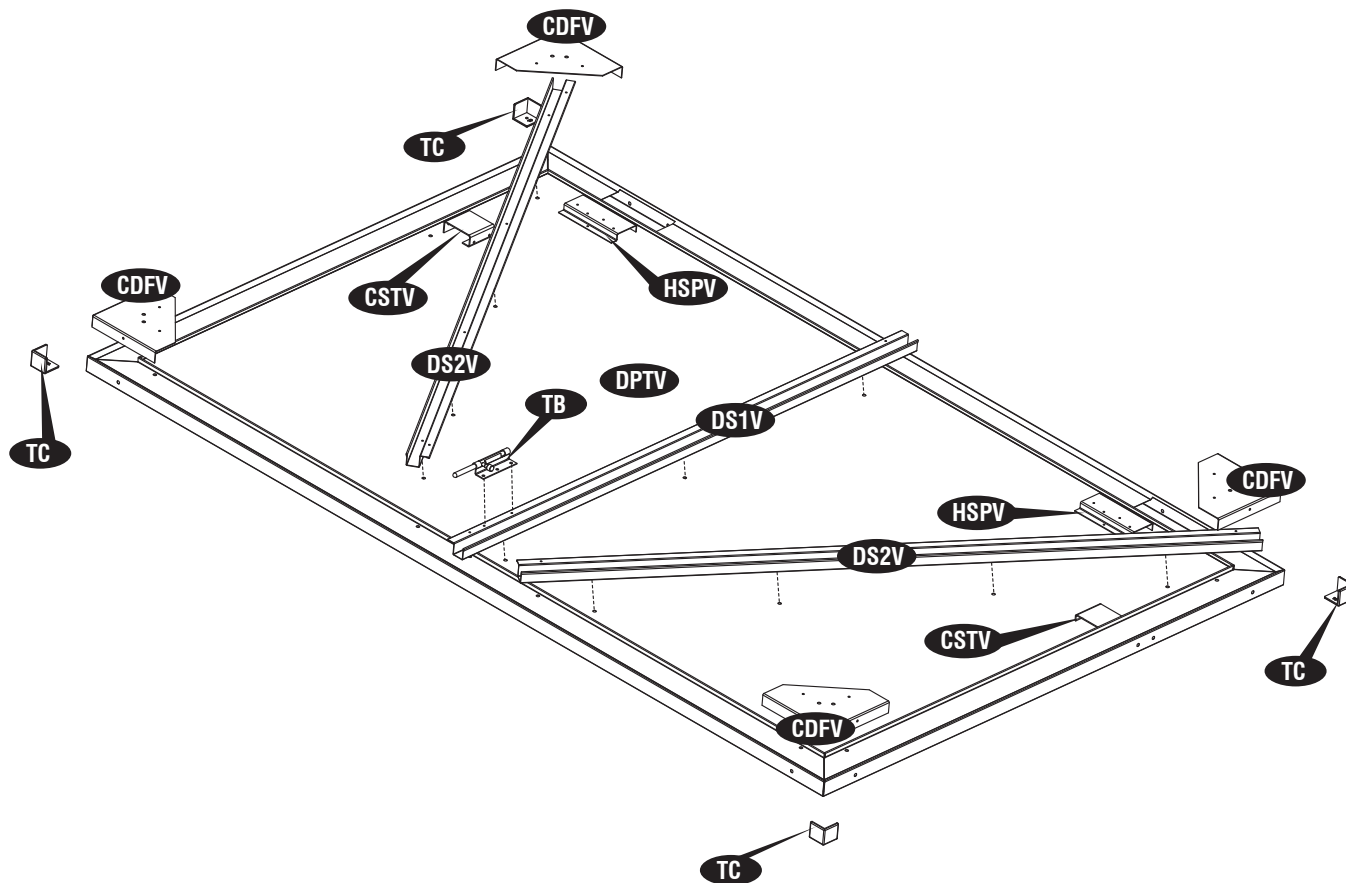


(EN) Parts Needed:
 (ES) Las partes necesitaron
 (FR) Pièces nécessaires

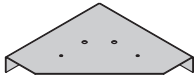
(EN)CODE (ES)CODE (FR)CODE	(EN)QTY (ES)QTY (FR)QTÉ	(EN)CODE (ES)CODE (FR)CODE	(EN)QTY (ES)QTY (FR)QTÉ
DPTV	1	CHV	2
CSTV	2	C01V	2
CDFV	4	TDFV	2
HSPV	2	S1	55
DS1V	1	S2	20
DS2V	2	S17	4
TC	4	PW	45
TB	1	PC	21
DHT	2		



(EN) Note: Remove the Polyethylene Film before assembling.
 (ES) Nota: Quite la Película de Polietileno antes de armar.
 (FR) Note: Retirer le film de polyéthylène avant de commencer l'assemblage.



1



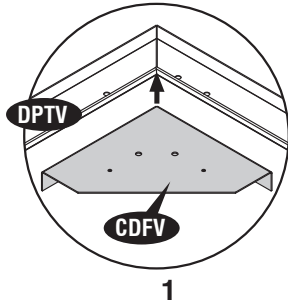
CDFV (x4)



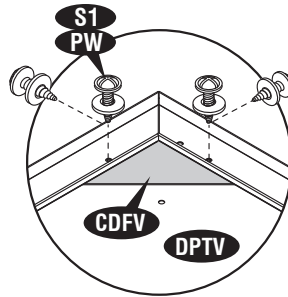
S1 (x16)



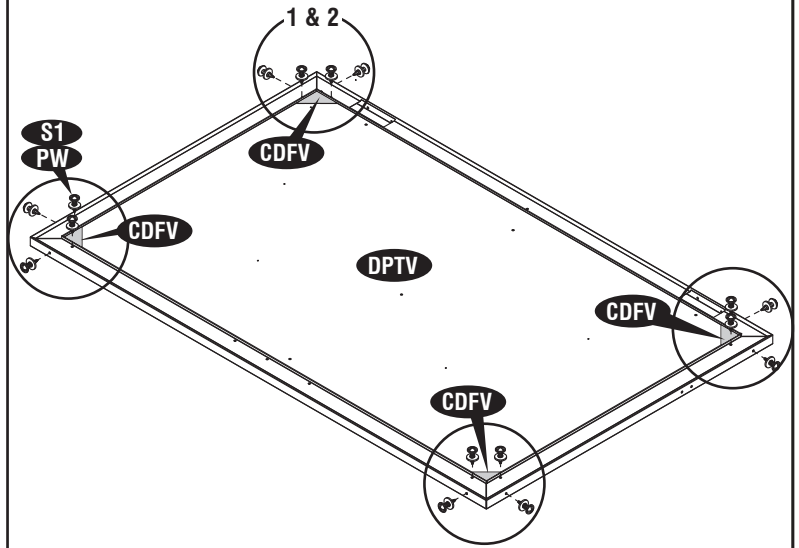
PW (x16)



1



2



2



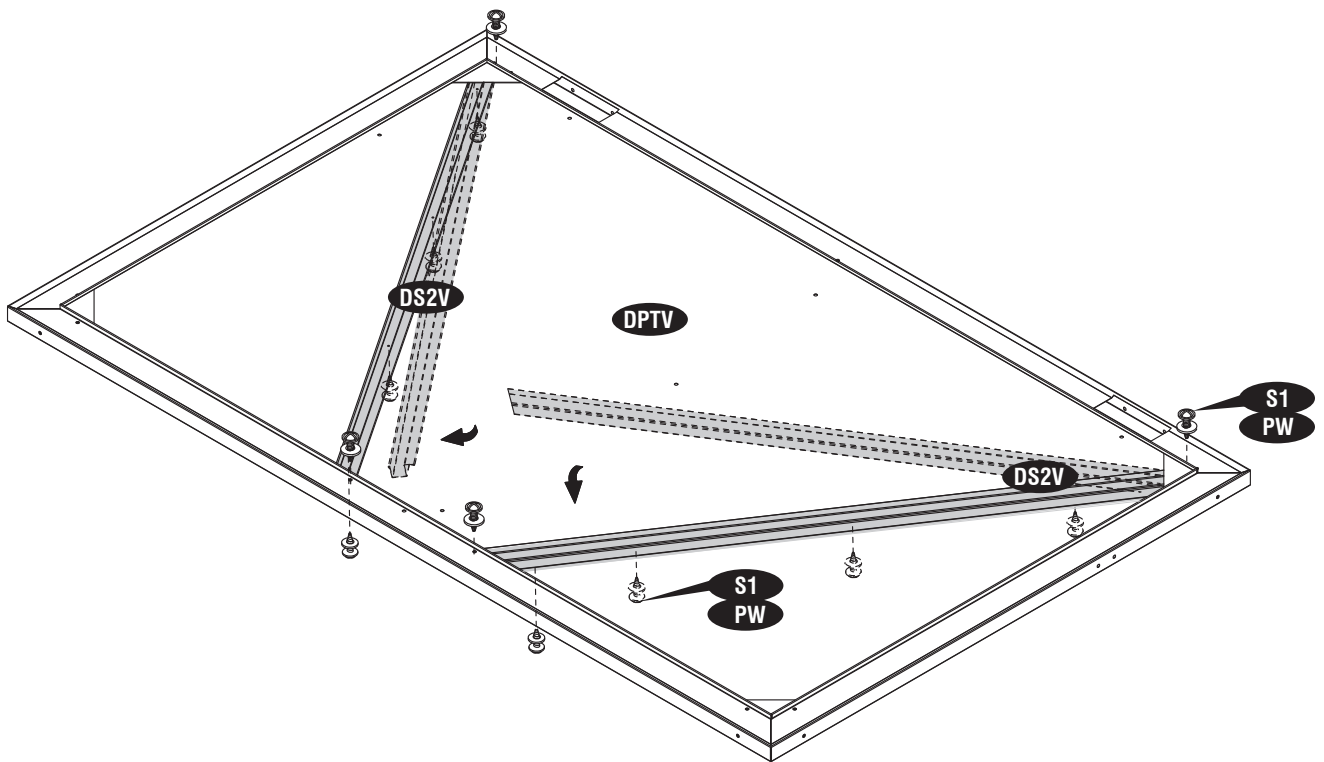
DS2V (x2)



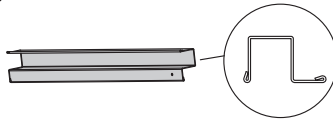
S1 (x12)



PW (x12)



3



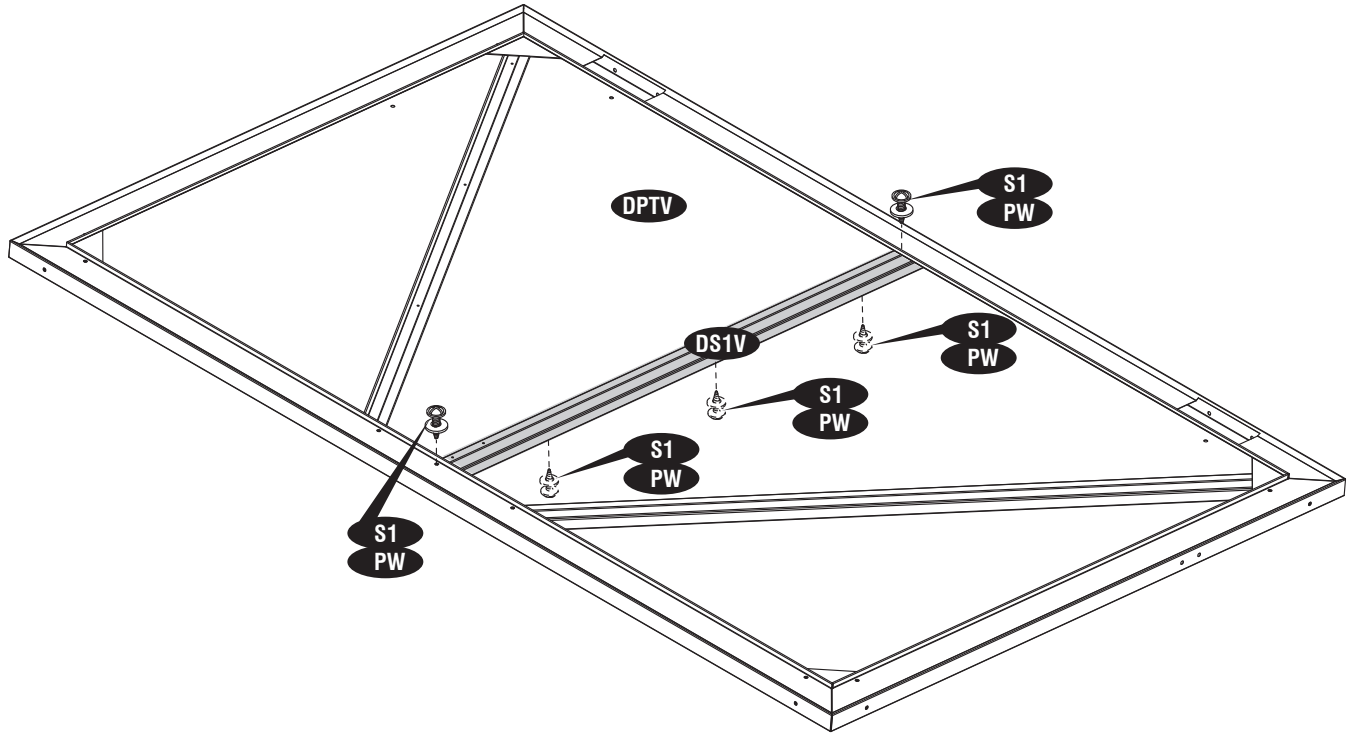
DS1V (x1)



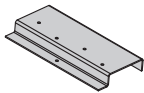
S1 (x5)



PW (x5)



4



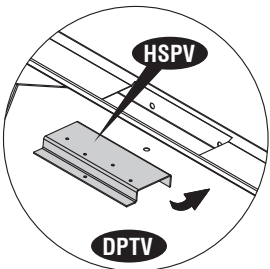
HSPV (x2)



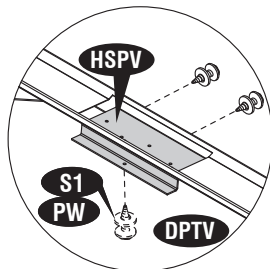
S1 (x6)



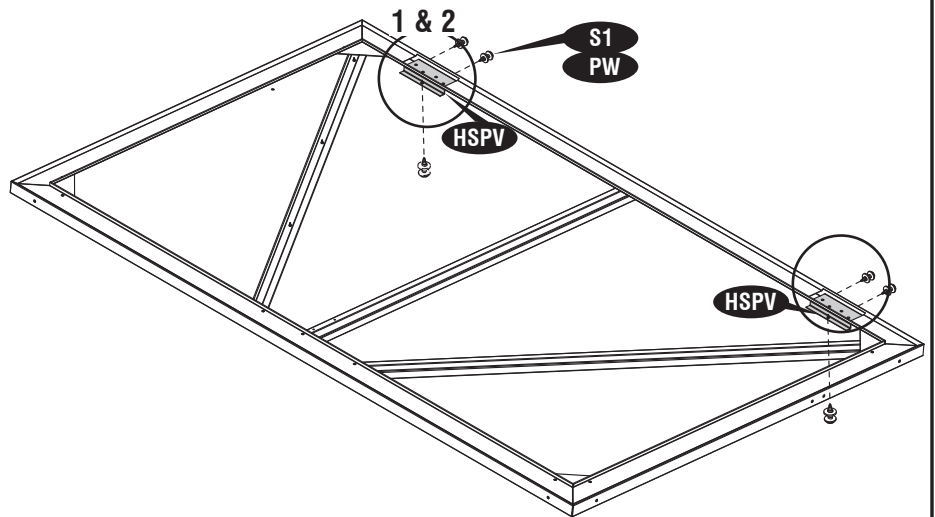
PW (x6)



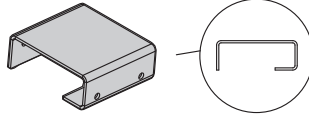
1



2



5



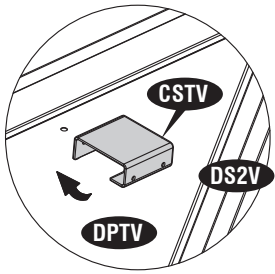
CSTV (x1)



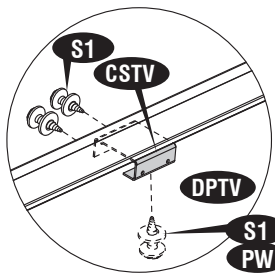
S1 (x6)



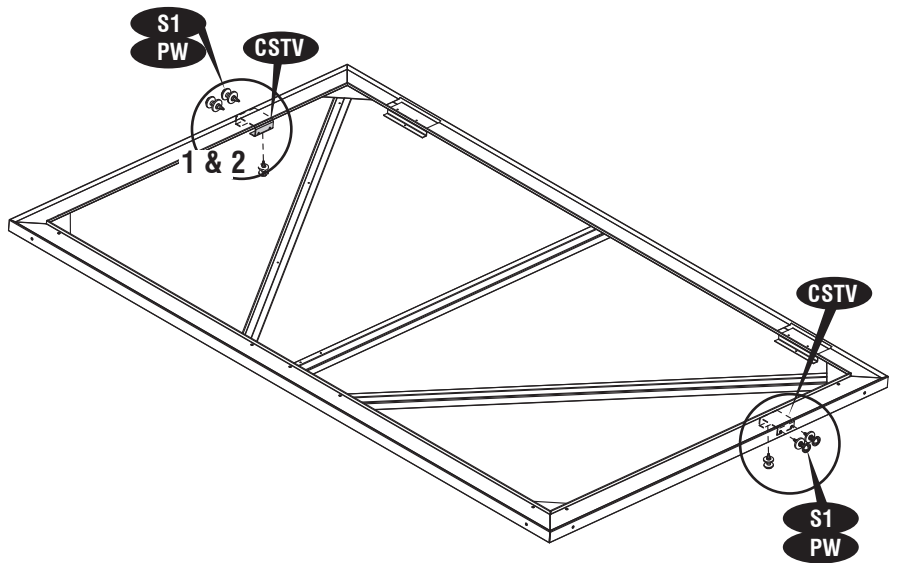
PW (x6)



1



2



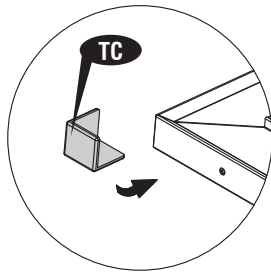
6



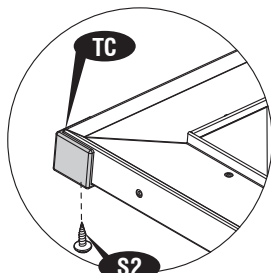
TC (x4)



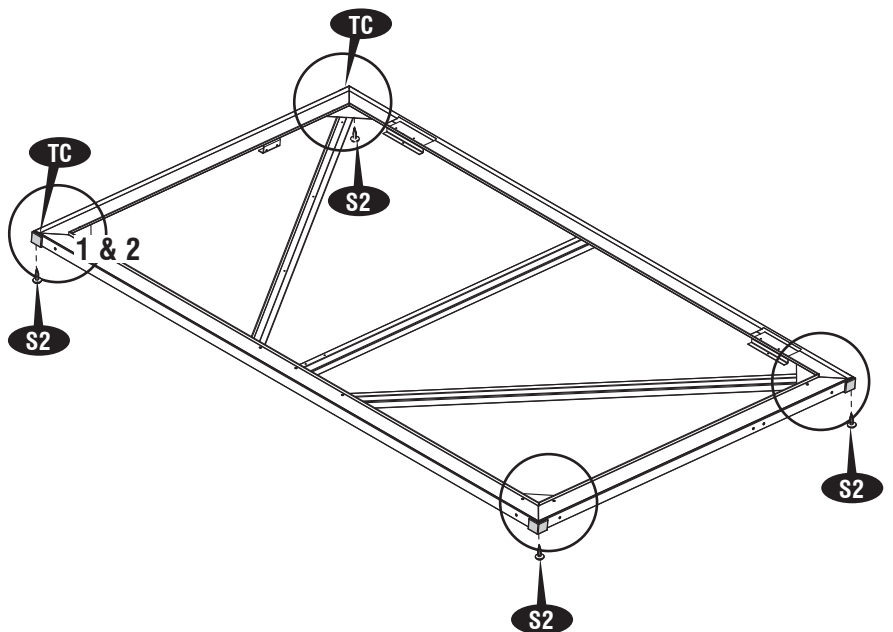
S2 (x4)



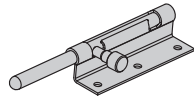
1



2



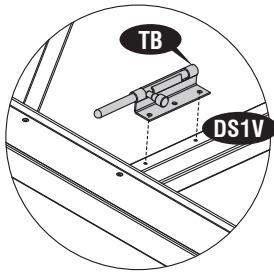
7



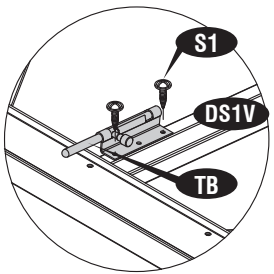
TB (x1)



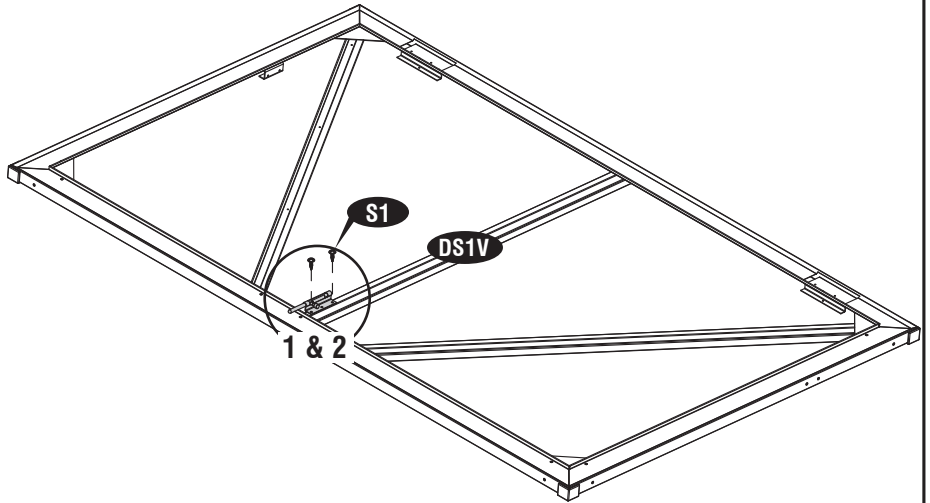
S1 (x2)



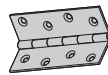
1



2



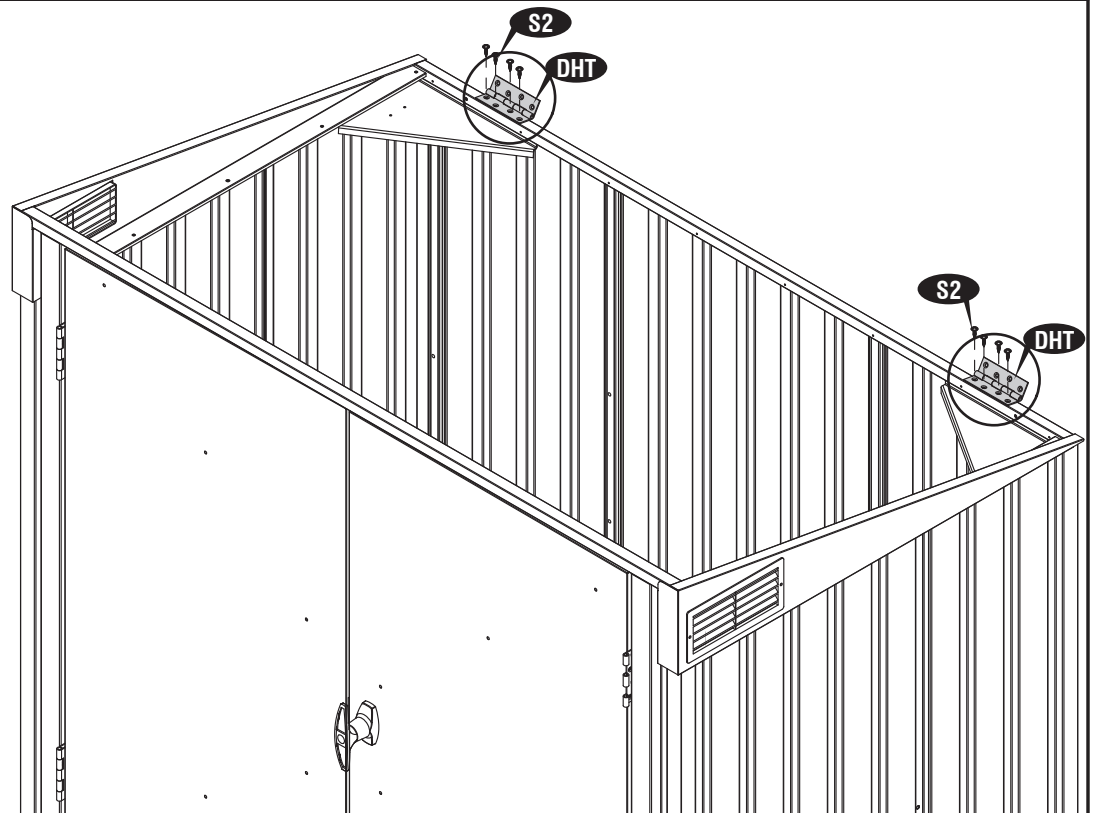
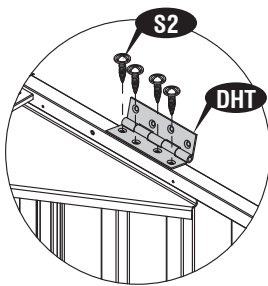
8



DHT (x2)

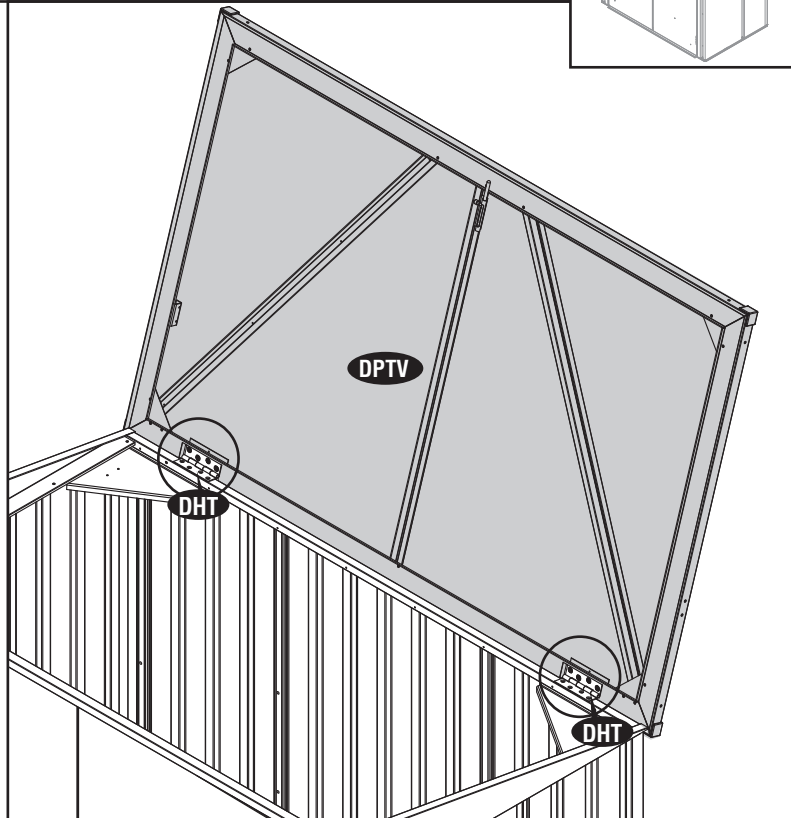
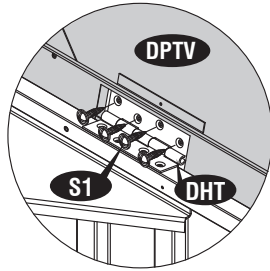
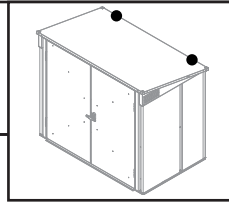


S2 (x8)

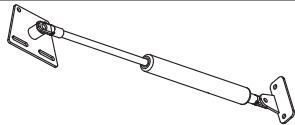


9

 S1 (x8)

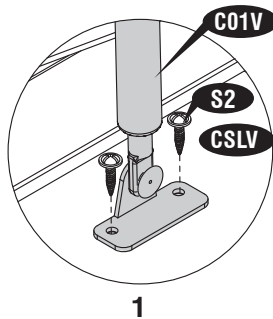
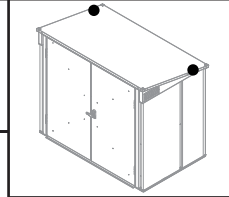


10

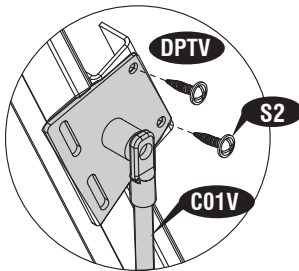


C01V (x2)

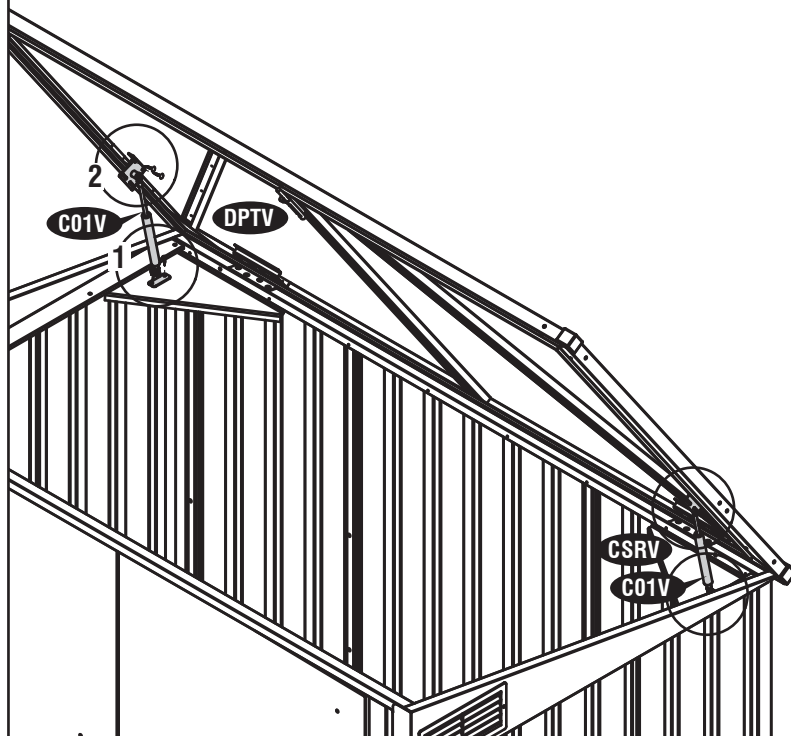
 S2 (x8)



1



2



11



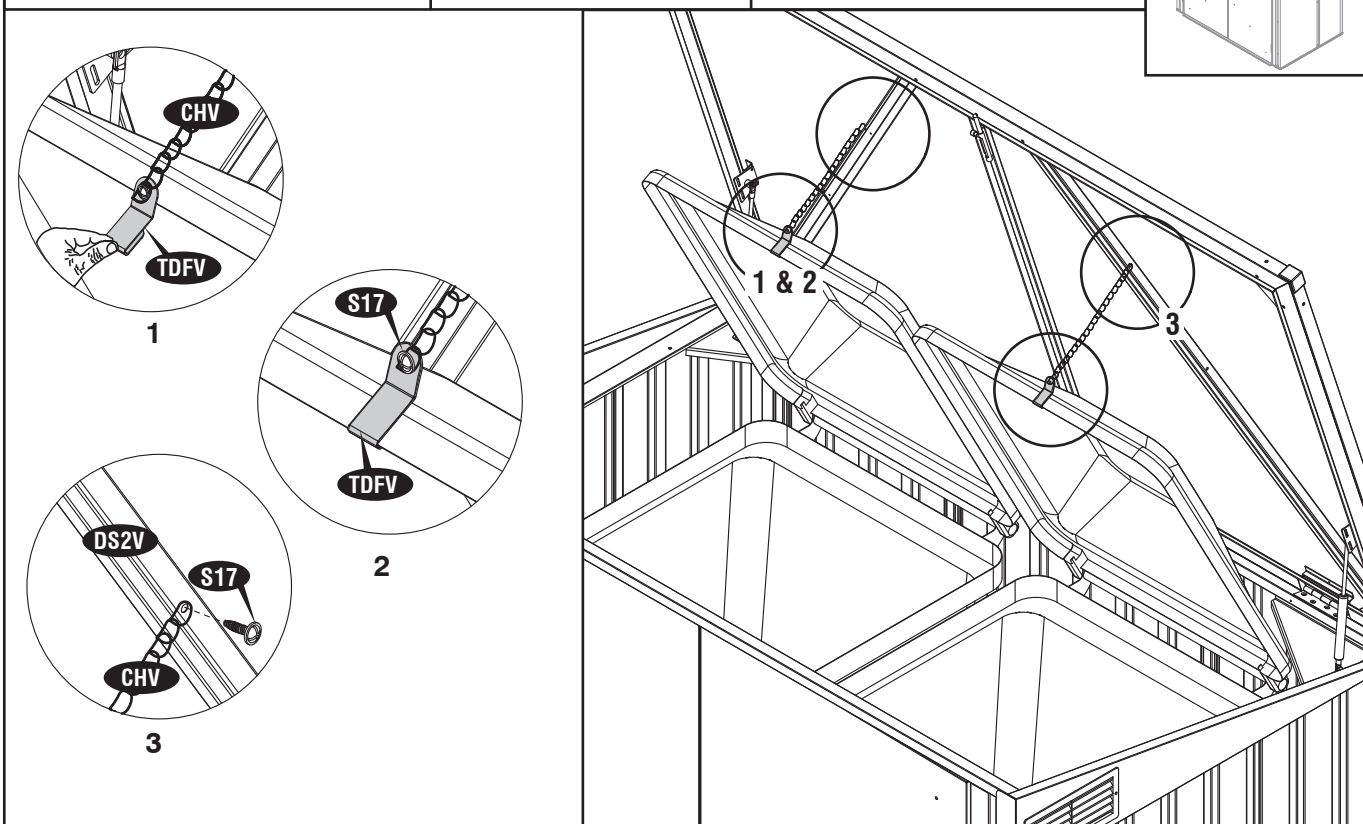
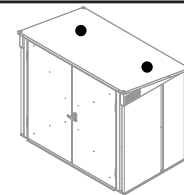
CHV (x2)



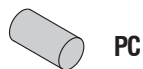
TDFV (x2)



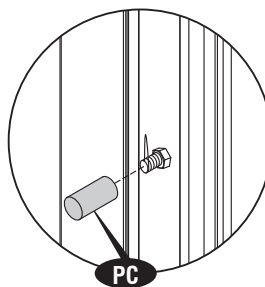
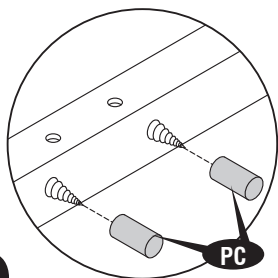
S17 (x4)



12



PC



(EN) IMPORTANT
(ES) IMPORTANTE
(FR) IMPORTANT

(EN) Fix the plastic screw cover (PC) to the screws and bolts edge from inside to prevent injury.
les accidents.

(ES) Fije la cubierta (PC) plástica del tornillo a la orilla de tornillos y cerrojos de dentro de prevenir la herida.

(FR) Fixer le couvercle à vis en plastique (PC) à la pointe de vis et de boulons à l'intérieur pour prévenir les accidents.



(EN) Important Warranty Information

(ES) Información importante sobre la garantía

(FR) Informations Importantes Concernant La Garantie

(EN)The 'DURAMAX' shed has been tested and passed high wind loads in a controlled laboratory environment when installed with the high wind installation guidelines. Natural high wind areas create wind at unpredictable speeds that are very difficult to capture accurately by location. As such we cannot guarantee the performance of the shed in these extreme situations

(ES) El cobertizo ' DURAMAX ' ha sido probado y aprobado cargas de viento en un entorno controlado de laboratorio cuando se instala con las pautas de instalación de vientos fuertes . Espacios naturales de vientos crean viento a velocidades impredecibles que son muy difíciles de capturar con precisión la ubicación. Como tal , no podemos garantizar el funcionamiento de la nave en

(FR)Le hangar ' DURAMAX ' a été testé et passé des charges de vent élevées dans un environnement de laboratoire contrôlé lorsqu'il est installé avec les directives d'installation de haute vent . Naturelles, les zones de vents forts créent vent à des vitesses imprévisibles qui sont très difficiles à saisir avec précision par emplacement . En tant que tel , nous ne pouvons pas garantir la performance de la foule dans ces situations

(EN) “We recommend to clear snow from the Roof top after each Snowfall.”

A snow depth of more than 10 cm can become hazardous!

(ES) “Se recomienda limpiar la nieve de la azotea después de ca da nevada.”

Una profundidad de nieve de más de 10 cm puede llegar a ser peligrosa!

(FR)“Nous recommandons d’enlever la neige du Toit après chaque Enneigement.”

Une épaisseur de neige de plus de 10 cm peut devenir dangereux!

(EN) “For dismantling the Shed, Customer has to follow instructions manual in reverse direction.”

(ES) “Para el desmantelamiento de la nave, cliente tiene que seguir instrucciones en sentido contrario”.

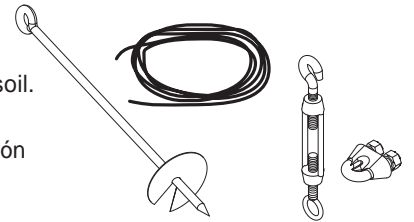
(FR) “Pour le démantèlement du hangar, client doit suivre le manuel d'instructions dans le sens inverse.”

(EN) ADDITIONAL ACCESSORIES AVAILABLE
(ES) ACCESORIOS ADICIONALES DISPONIBLES
(FR) ACCESSOIRES ADDITIONNELS DISPONIBLES

*(EN) These accessories are required in case of heavy snow or high wind areas.
Please choose relevant accessories according to your needs.*
*(ES) Estos accesorios son requeridas en caso de fuertes nevadas o zonas de alto viento.
Por favor, elija los accesorios pertinentes de acuerdo a sus necesidades.*
*(FR) Ces accessoires sont exigés en cas de zones neigeuse ou venteuse.
Veuillez choisir les accessoires appropriés selon vos besoins.*

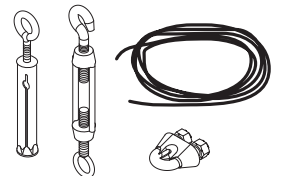
(EN) ANCHOR KIT (Soil)
(ES) KIT DE ANCLAJE (Suelo)
(FR) KIT d'ancrage (au sol)

- (EN) Wire rope with twist augers for sheds installed with foundation (Wood / Metal) on soil.
For heavy wind area.
- (ES) De cable metálico con barrenas helicoidales para cobertizos instalados con la fundación (Metal y madera) en el suelo.
Para el área del fuerte viento.
- (FR) Sardine auto-forante pour abri installé avec fondation (en métal / en bois) directement sur le sol.
Pour les zones venteuses.



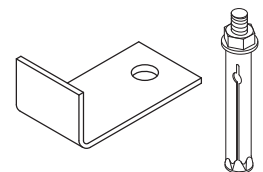
(EN) ANCHOR KIT (Concrete)
(ES) KIT DE ANCLAJE (Hormigón)
(FR) KIT d'ancrage (Béton)

- (EN) Eye bolt with wire rope for sheds installed with foundation (Wood / Metal) on concrete.
For heavy wind area.
- (ES) Perno de Ojo con el cable de alambre para las vertientes instalado con la fundación (Metal y madera) en el hormigón.
Para el área del fuerte viento.
- (FR) Boulon à oiellet avec fil en fer pour abri installé avec fondation (en métal / en bois) sur le béton.
Pour les zones venteuses.



(EN) ANCHOR KIT (Foundation)
(ES) KIT DE ANCLAJE (Fundación)
(FR) KIT d'ancrage (kit fondation)

- (EN) Strap clamping for shed assembly with foundation (Wood / Metal) on concrete.
To prevent shed from displacement.
- (ES) Correa de sujeción para armar el cobertizo con la fundación (Metal y madera) en el hormigón.
Para evitar que se desprenden de desplazamiento.
- (FR) Encastrement pour pour abri avec kit de fondation (en métal / en bois) sur le béton.
Pour empêcher l'abri de se déplacer.





(EN) Congratulations!

(EN) We hope you enjoy your DuraMax Storage Shed!

(ES) Felicidades!

(ES) Esperamos que disfrute su cobertizo de almacenaje para DuraMax!

(FR) Félicitations !

(FR) Nous espérons que vous apprécierez votre cabanon de DuraMax !



U.S. Polymers, Inc.
1057 S. Vail Ave
Montebello, CA 90640,
United States of America