



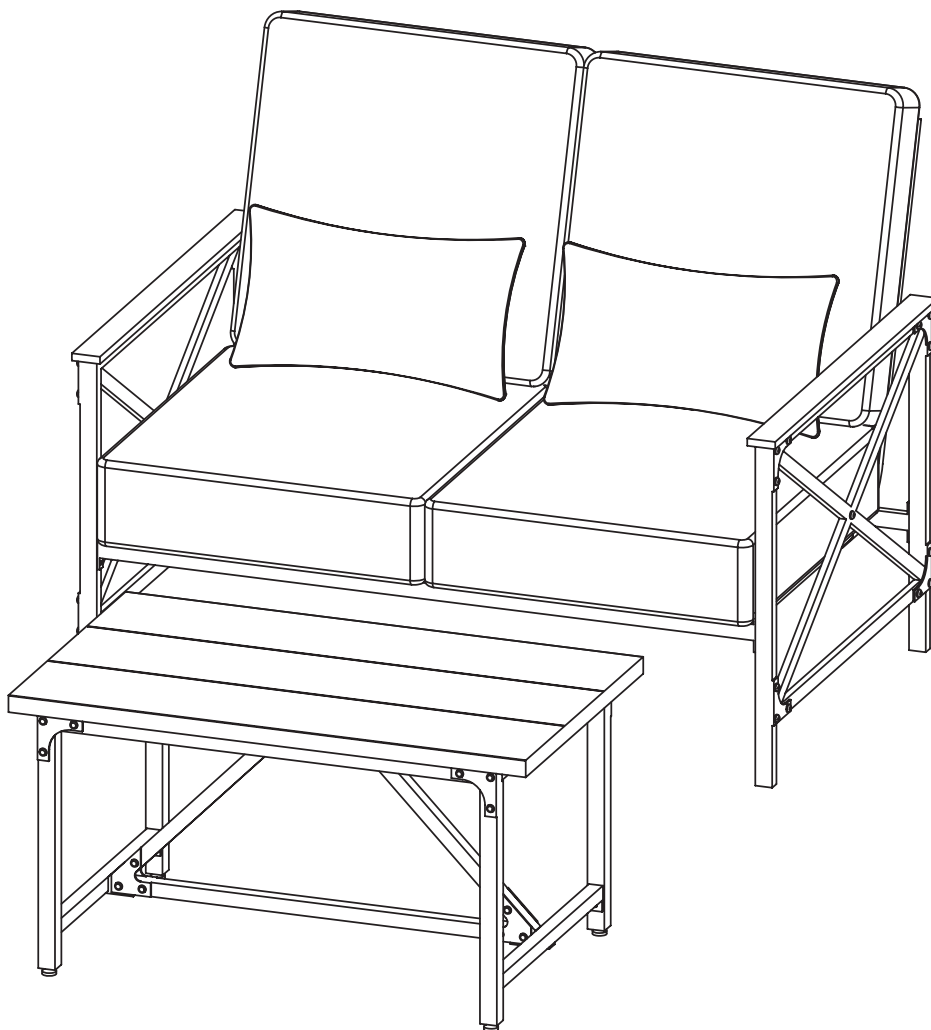
ITEM #0493667

CUSHIONED LOVESEAT AND COFFEE TABLE

MODEL #SC-K-315DF/2-O

Français p. 8

Español p. 16



ATTACH YOUR RECEIPT HERE

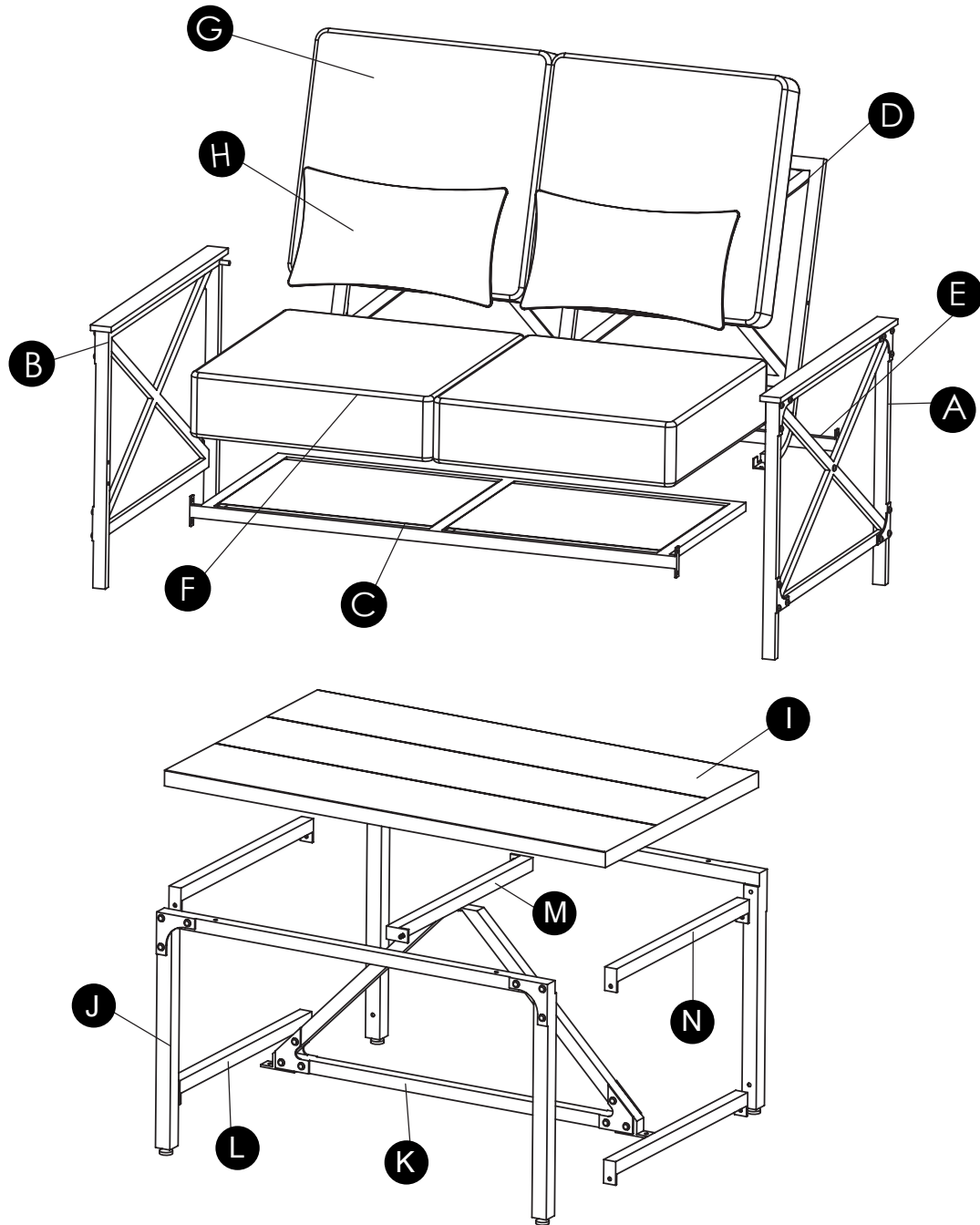
Serial Number _____ Purchase Date _____



Questions, problems, missing parts? Before returning to your retailer, call our customer service department at 1-800-643-0067, 8 a.m. - 8 p.m., EST, Monday - Friday.



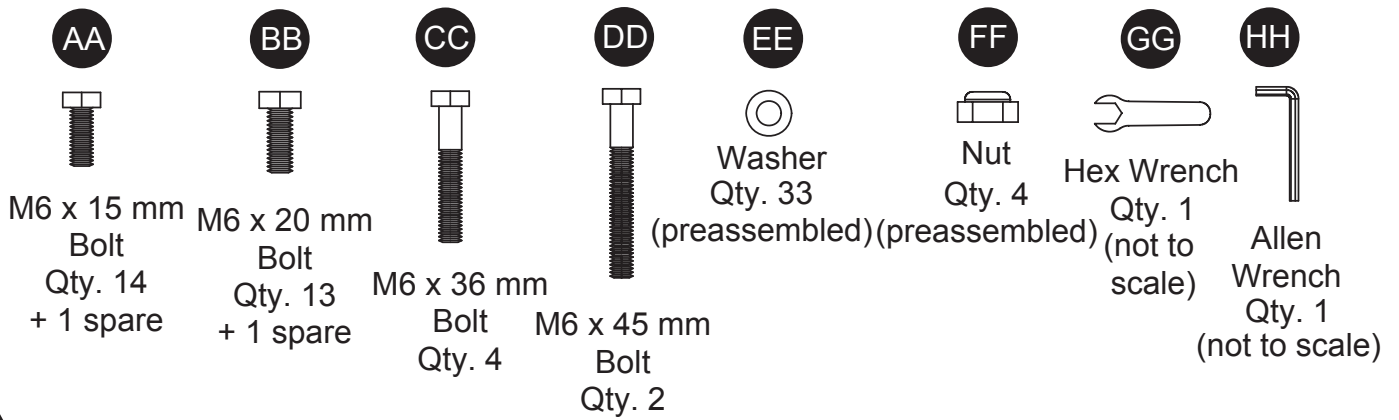
PACKAGE CONTENTS



PART	DESCRIPTION	QUANTITY
A	Left Arm	1
B	Right Arm	1
C	Seat	1
D	Back	1
E	Rear Bar	1
F	Seat Cushion	2
G	Back Cushion	2

PART	DESCRIPTION	QUANTITY
H	Pillow	2
I	Top	1
J	Leg	2
K	Support	1
L	Lower Bar	2
M	Medium Bar	1
N	Upper Bar	2

HARDWARE CONTENTS (shown to size)



! SAFETY INFORMATION

Please read and understand this entire manual before attempting to assemble or install the product.

! WARNING

- Assemble the item on a soft, non-abrasive surface, such as carpeting, to avoid damage.
- Item is heavy. Handle with care.
- Two adults may be needed to assemble.

CAUTION

- Recommended maximum sitting weight for the chair is 400 lbs.

PREPARATION

Before beginning assembly of product, make sure all parts are present. Compare parts with package contents list and hardware contents list. If any part is missing or damaged, do not attempt to assemble the product.





Estimated Assembly Time: 60 minutes

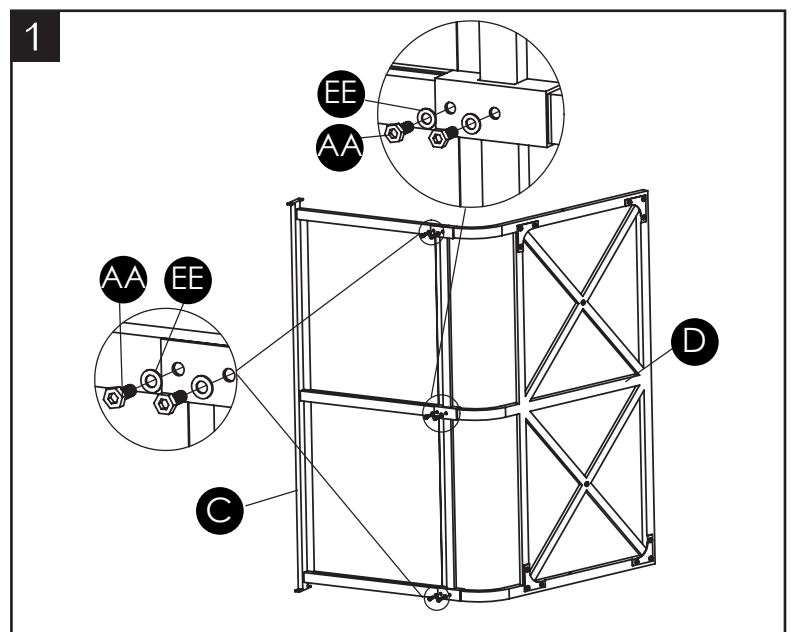
Tools Required for Assembly (included): Hex wrench, Allen wrench.

LOVESEAT ASSEMBLY INSTRUCTIONS

1. Attach back (D) to seat (C) using M6 x 15 mm bolts (AA) through washers (EE) and back (D), then into seat (C). Hand tighten only.

Hardware Used



	M6 x 15 mm Bolt		x 6
	Washer		x 6

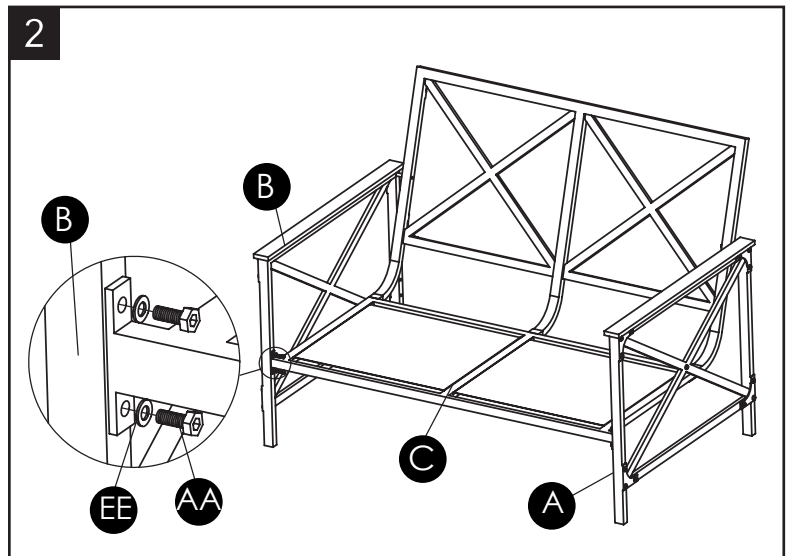


LOVESEAT ASSEMBLY INSTRUCTIONS

2. Attach right arm (B) to seat (C) using M6 x 15 mm bolts (AA) through washers (EE) and seat (C), then into right arm (B). Hand tighten only. Repeat for the left arm (A).



Hardware Used

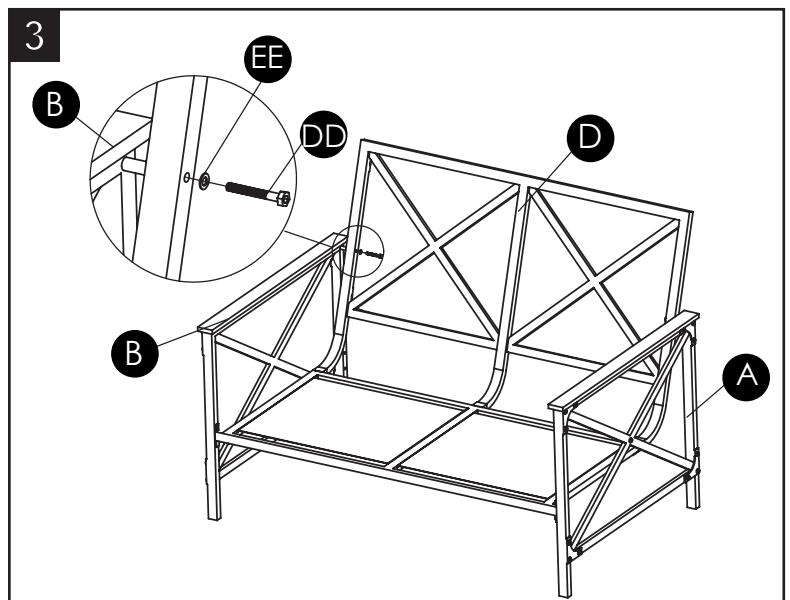
- | | | | |
|-----------|-----------------|---|-----|
| AA | M6 x 15 mm Bolt |  | x 4 |
| EE | Washer |  | x 4 |



3. Attach right arm (B) to back (D) using M6 x 45 mm bolts (DD) through washers (EE) and back (D), then into right arm (B). Hand tighten only. Repeat for the left arm (A).



Hardware Used

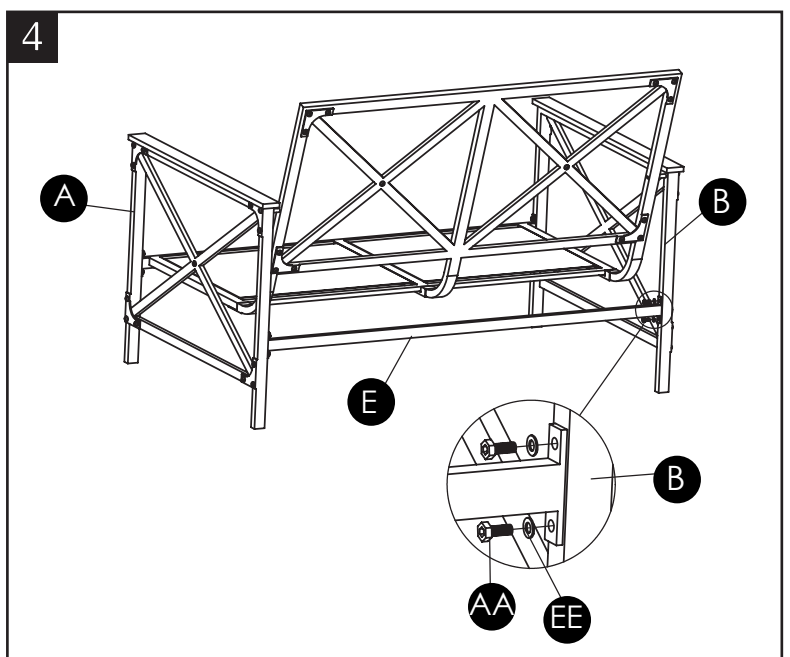
- | | | | |
|-----------|-----------------|---|-----|
| DD | M6 x 45 mm Bolt |  | x 2 |
| EE | Washer |  | x 2 |



4. Attach rear bar (E) to assembly using M6 x 15 mm bolts (AA) through washers (EE) and rear bar (E), then into right arm (B). Hand tighten only. Repeat for the left arm (A).

Hardware Used

- | | | | |
|-----------|-----------------|---|-----|
| AA | M6 x 15 mm Bolt |  | x 4 |
| EE | Washer |  | x 4 |

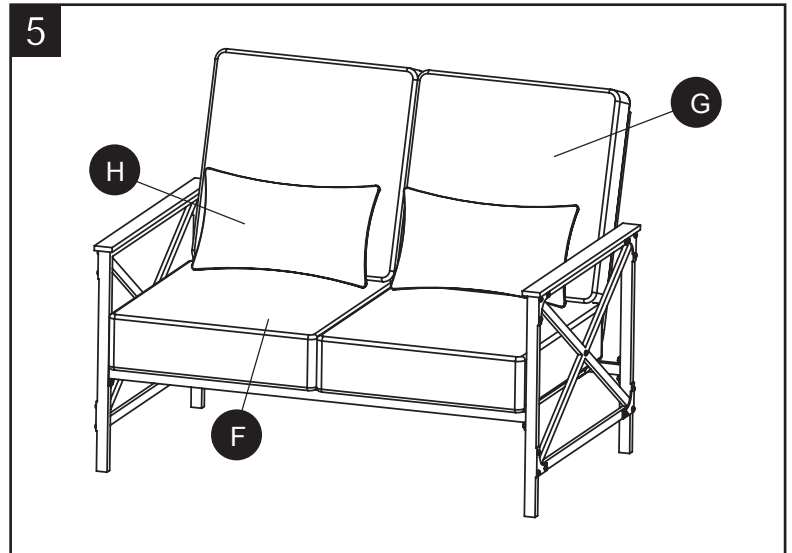


LOVESEAT ASSEMBLY INSTRUCTIONS

5. Check alignment and make any necessary corrections. Then, tighten all bolts with Allen wrench (HH). Place seat cushions (F), back cushions (G) and pillows (H) onto item as desired, attaching with hook-and-loop fasteners.

Hardware Used


HH Allen Wrench  x 1



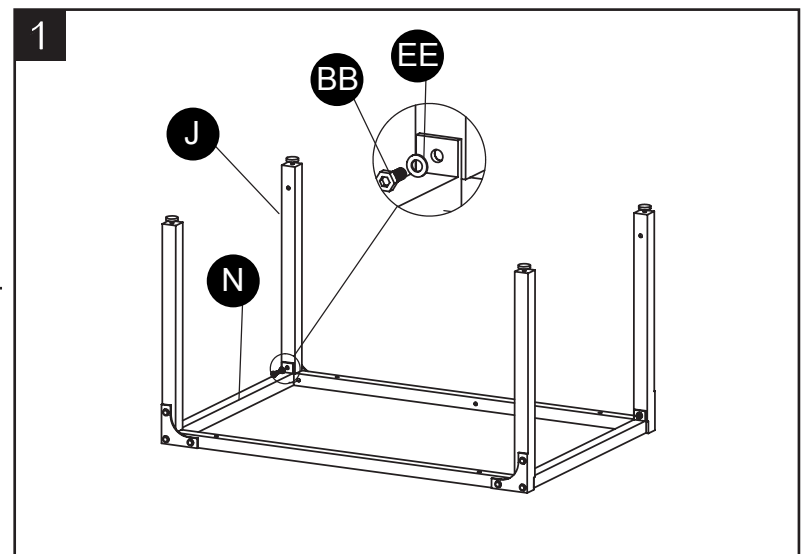
COFFEE TABLE ASSEMBLY INSTRUCTIONS

1. Attach upper bar (N) to legs (J) using M6 x 20 mm bolts (BB) through washers (EE) and upper bar (N), then into leg (J). Hand tighten only.

Hardware Used


BB M6 x 20 mm Bolt  x 4

EE Washer  x 4

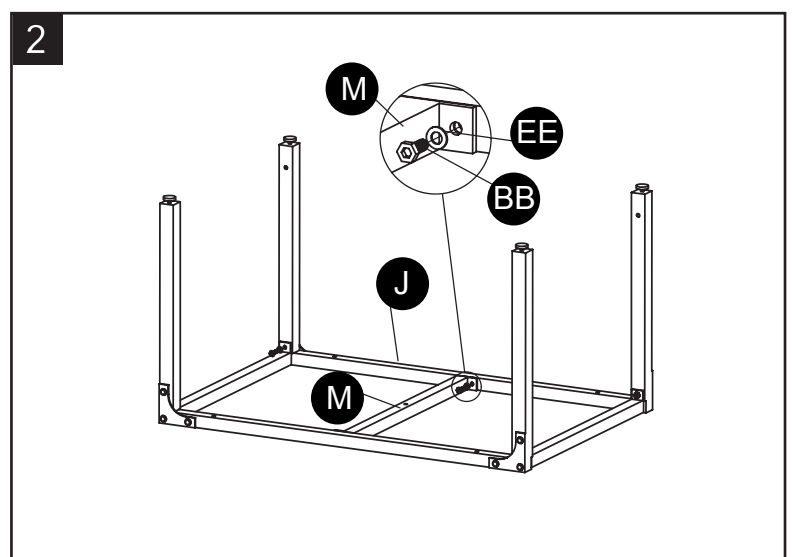


2. Attach medium bar (M) to legs (J) using M6 x 20 mm bolts (BB) through washers (EE) and medium bar (M), then into leg (J). Hand tighten only.

Hardware Used

BB M6 x 20 mm Bolt  x 2

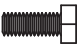

EE Washer  x 2

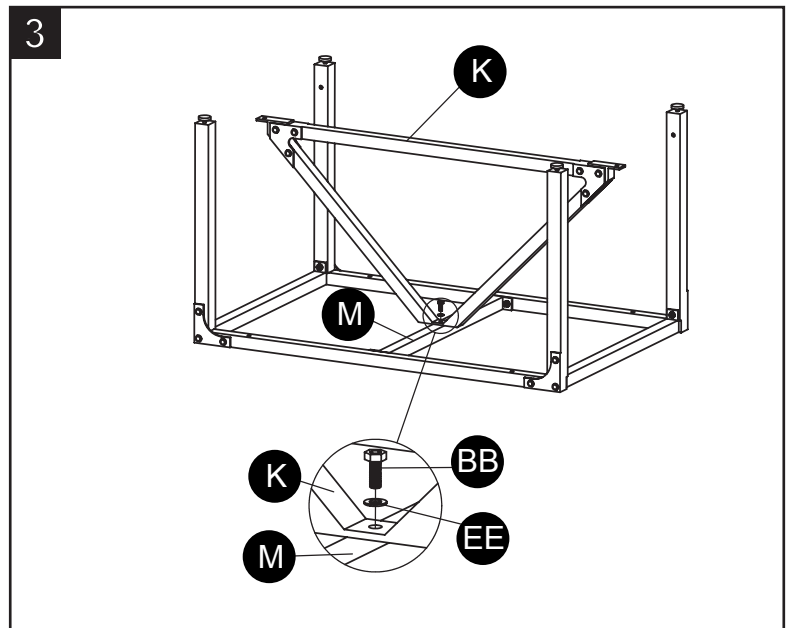


COFFEE TABLE ASSEMBLY INSTRUCTIONS

3. Attach support (K) to medium bar (M) using M6 x 20 mm bolt (BB) through washer (EE) and support (K), then into medium bar (M). Hand tighten only.

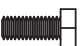

Hardware Used

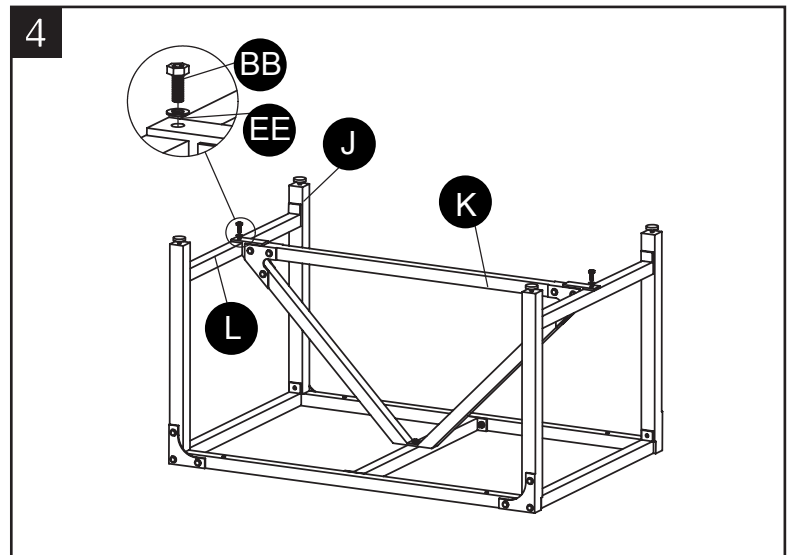
BB	M6 x 20 mm Bolt		x 1
EE	Washer		x 1



4. Attach lower bars (L) to support (K) using M6 x 20 mm bolts (BB) through washers (EE) and support (K), then into lower bar (L). Hand tighten only.



Hardware Used

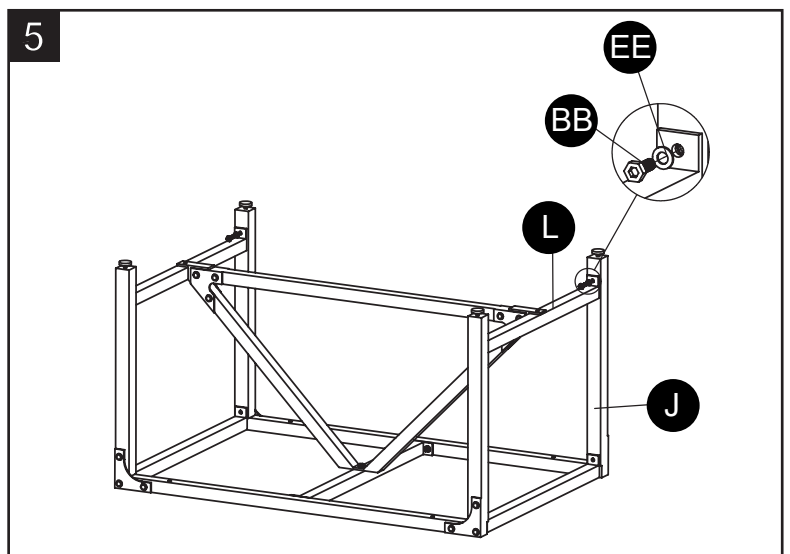
BB	M6 x 20 mm Bolt		x 2
EE	Washer		x 2



5. Secure lower bar (L) to legs (J) using M6 x 20 mm bolts (BB) through washers (EE) and lower bars (L), then into legs (J). Hand tighten only.

Hardware Used

BB	M6 x 20 mm Bolt		x 4
EE	Washer		x 4

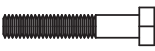


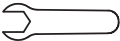



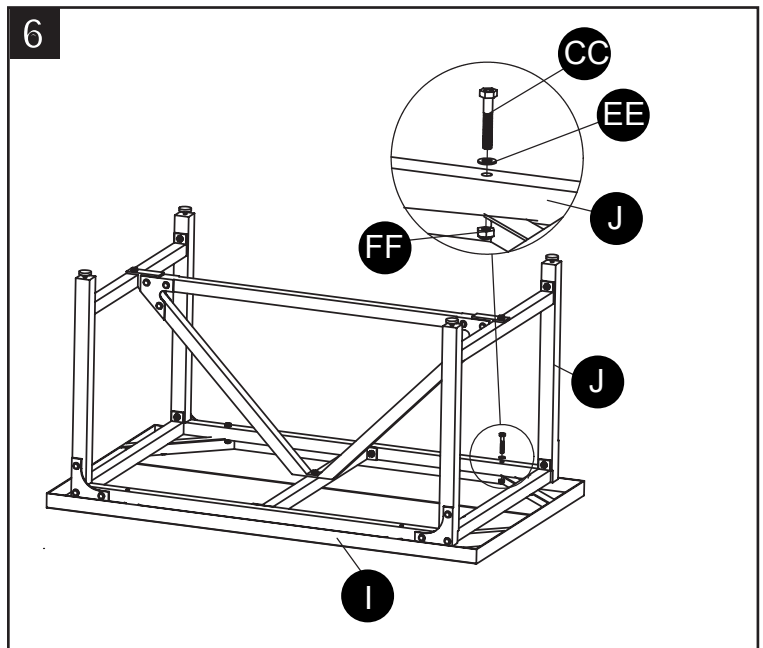
COFFEE TABLE ASSEMBLY INSTRUCTIONS

6. Attach top (I) to assembly using M6 x 36 mm bolts (CC) through washers (EE) and leg (J), then into top (I). Secure with nut (FF), but hand tighten only.

Once all connections have been made, check alignment and make any necessary adjustments. Then, tighten all bolts and nuts with hex wrench (GG) and Allen wrench (HH). Turn table upright and level as needed using preassembled feet.

Hardware Used

CC M6 x 36 mm Bolt		x 4
EE Washer		x 4
FF Nut		x 4
GG Hex Wrench		x 1
HH Allen Wrench		x 1



CARE AND MAINTENANCE

Wash with mild soap. Rinse with water and let air dry.

ONE-YEAR LIMITED WARRANTY

This warranty is extended to the original purchaser and applies to defects in materials and workmanship of your patio furniture provided your furniture is maintained with care and used only for personal, residential purposes.

Frames are warranted to be free from defects in material or workmanship for a period of one (1) year.

Cushions, Straps and/or Wicker Weaves are covered for a period of one (1) year against defects in material or workmanship. Sling fabric is covered for a period of one (1) year against defects in material or workmanship.

Exclusions: Items used for commercial, contract or other non-residential purposes; display models; items purchased "as is;" or items damaged due to acts of nature, vandalism, misuse or improper assembly are not covered. Discoloration or fading of the finish or fabrics as a result of exposure to the elements, chemicals or spills is not covered. Tabletop breakage, corrosion or rusting of hardware and damage to frames or welds caused by improper assembly, misuse or natural causes are not covered.

If within the stated warranty period a product is found to be defective in material or workmanship, the purchaser must contact the manufacturer's customer service department at 1-800-643-0067. The manufacturer, at its option, will repair or replace the defective parts.

Warranty is to the original purchaser and is non-transferable. Any replacement of warranted items will be in the original style and color or a similar style and color if the original is unavailable or has been discontinued. As some states do not allow exclusions or limitations on an implied warranty, the above exclusions and limitations may not apply. This warranty gives you specific rights, and you may also have other rights which vary from state to state.

Printed in China

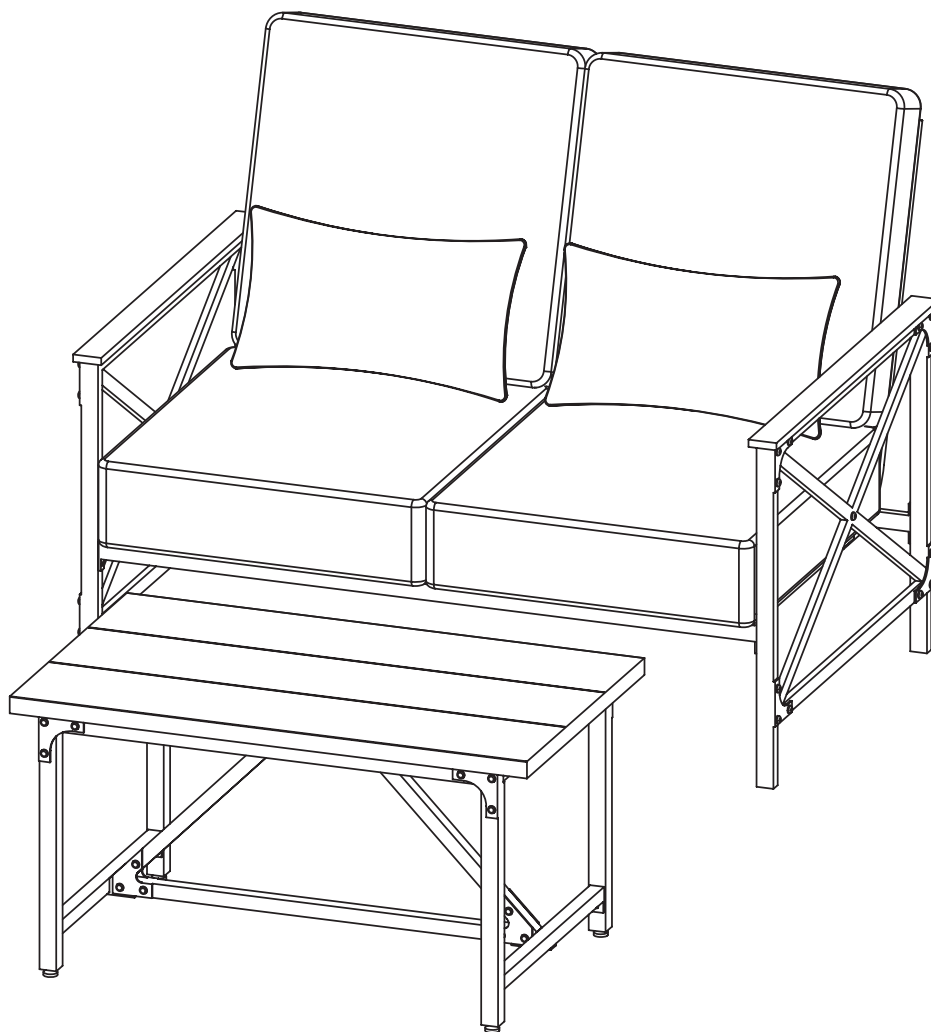
Garden Treasures® is a registered trademark of LF, LLC. All rights reserved.



ARTICLE #0493667

CAUSEUSE AVEC COUSSINS ET TABLE BASSE

MODÈLE #SC-K-315DF/2-O



JOIGNEZ VOTRE REÇU ICI

Numéro de série _____ Date d'achat _____

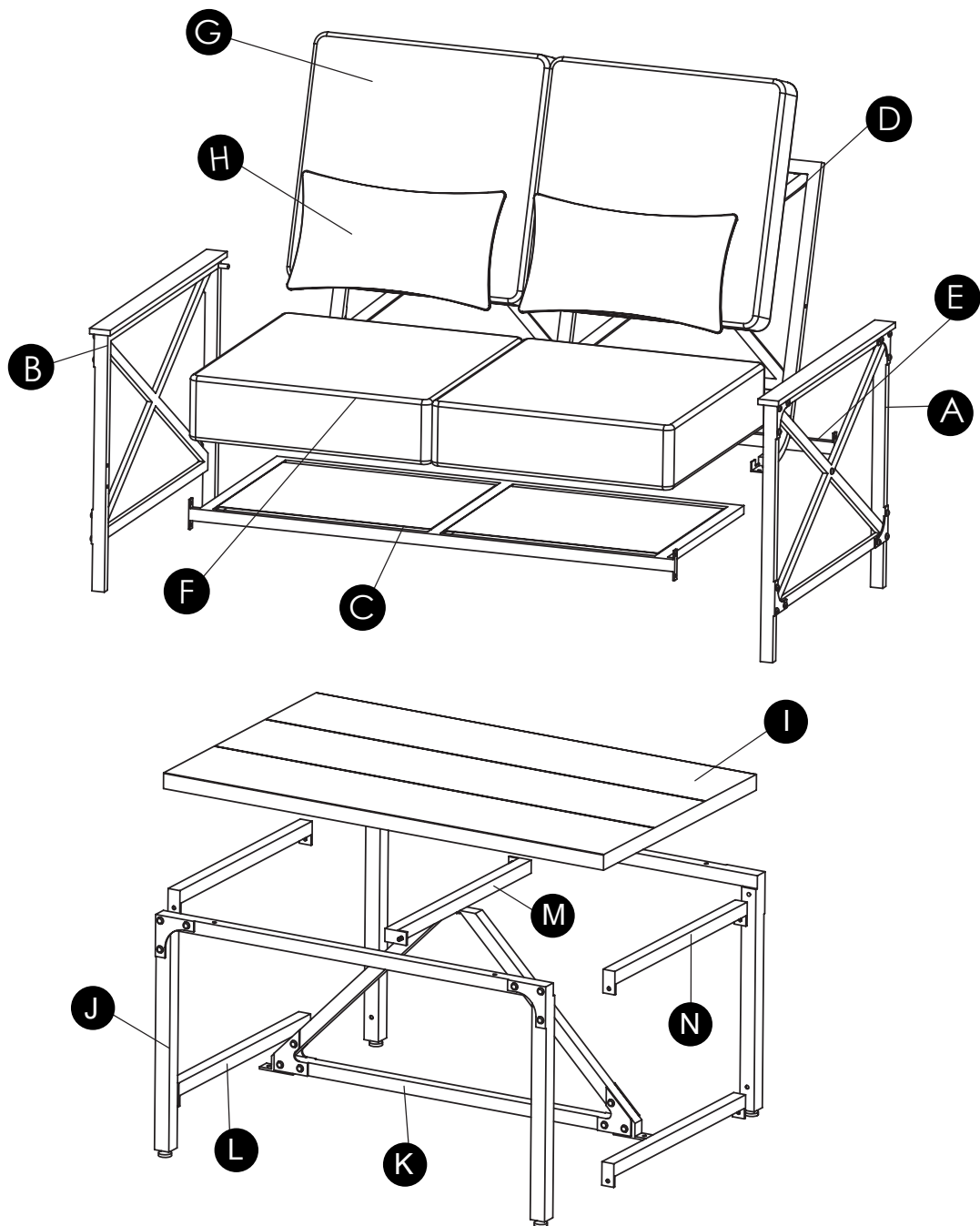


Des questions, des problèmes, des pièces manquantes? Avant de retourner l'article au détaillant, appelez notre service à la clientèle au 1 800 643-0067, entre 8 h et 20 h (HNE), du lundi au vendredi.

Lowes.com/gardentreasures





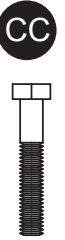





CONTENU DE L'EMBALLAGE



PIÈCE	DESCRIPTION	QUANTITÉ
A	Accoudoir gauche	1
B	Accoudoir droit	1
C	Siège	1
D	Dossier	1
E	Barre arrière	1
F	Coussin de siège	2
G	Coussin de dossier	2

PIÈCE	DESCRIPTION	QUANTITÉ
H	Coussin décoratif	2
I	Plateau	1
J	Pied	2
K	Support	1
L	Barre inférieure	2
M	Barre centrale	1
N	Barre supérieure	2

QUINCAILLERIE INCLUSE (grandeur réelle)

							
Boulon M6 de 15 mm Qté : 14 + 1 de rechange	Boulon M6 de 20 mm Qté : 13 + 1 de rechange	Boulon M6 de 36 mm Qté : 4	Boulon M6 de 45 mm Qté : 2	Rondelle Qté : 33 (préass emblée)	Écrou Qté : 4 (préass emblée)	Clé hexagonale femelle Qté : 1 (grandeur non réelle)	Clé hexagonale mâle Qté : 1 (grandeur non réelle)

! CONSIGNES DE SÉCURITÉ

Assurez-vous de lire et de comprendre l'intégralité de ce manuel avant de tenter d'assembler ou d'installer l'article.

! AVERTISSEMENT

- Assemblez l'article sur une surface douce et non abrasive, comme un tapis, afin d'éviter de l'endommager.
- Cet article est lourd. Manipulez-le avec soin.
- Deux adultes peuvent être nécessaires pour l'assemblage.

ATTENTION

- La charge maximale recommandée est de 181,4 kg.

PRÉPARATION

Avant de commencer l'assemblage de l'article, assurez-vous d'avoir toutes les pièces. Comparez le contenu de l'emballage avec la liste des pièces et celle de la quincaillerie incluse. S'il y a des pièces manquantes ou endommagées, ne tentez pas d'assembler l'article.

Temps d'assemblage approximatif : 60 minutes.

Outils nécessaires pour l'assemblage (inclus) : clé hexagonale femelle et clé hexagonale mâle.

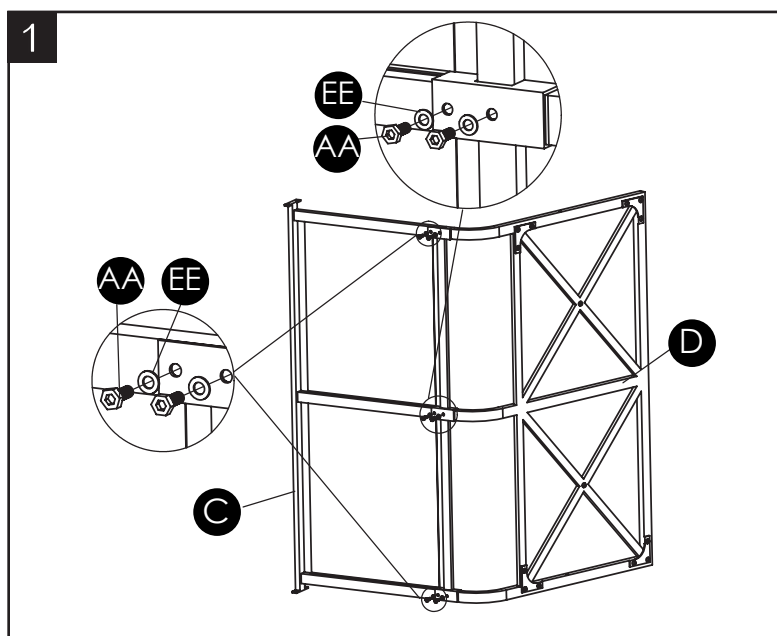
INSTRUCTIONS POUR L'ASSEMBLAGE DE LA CAUSEUSE

1. Fixez le dossier (D) au siège (C) en insérant les boulons M6 de 15 mm (AA) à travers les rondelles (EE) dans le dossier (D), puis dans le siège (C). Serrez-les à la main seulement.

Quincaillerie utilisée

 Boulon M6 de 15 mm  x 6

 Rondelle  x 6



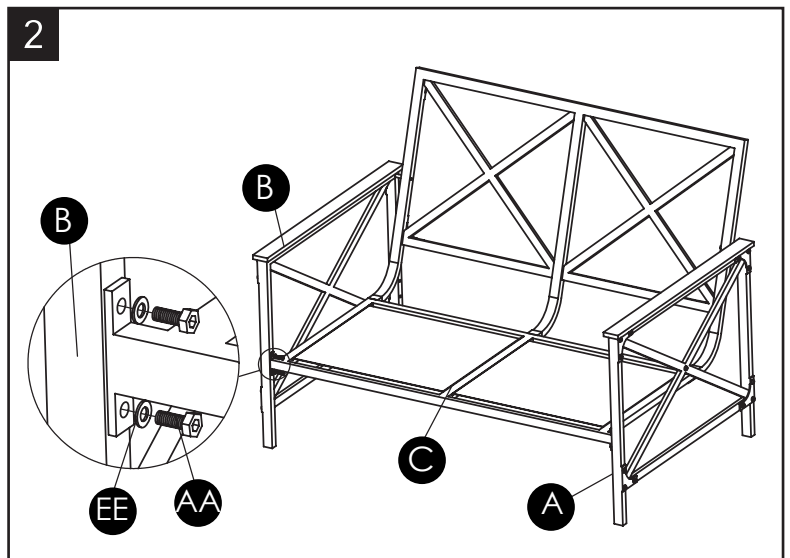
INSTRUCTIONS POUR L'ASSEMBLAGE DE LA CAUSEUSE

2. Fixez l'accoudoir droit (B) au siège (C) en insérant les boulons M6 de 15 mm (AA) à travers les rondelles (EE) dans le siège (C), puis dans l'accoudoir droit (B). Serrez-les à la main seulement. Procédez de la même façon pour l'accoudoir gauche (A).

Quincaillerie utilisée

AA Boulon M6 de 15 mm  x 4

EE Rondelle  x 4

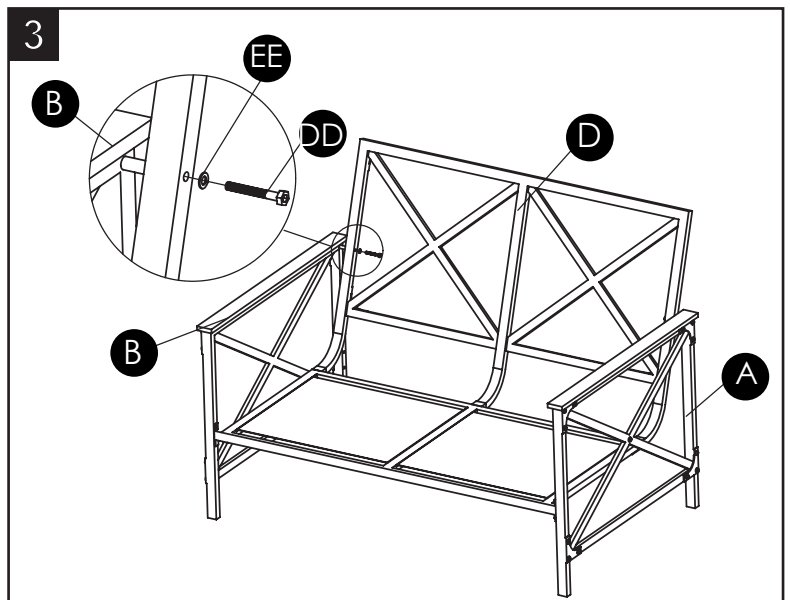


3. Fixez l'accoudoir droit (B) au dossier (D) en insérant les boulons M6 de 45 mm (DD) à travers les rondelles (EE) dans le dossier (D), puis dans l'accoudoir droit (B). Serrez-les à la main seulement. Procédez de la même façon pour l'accoudoir gauche (A).

Quincaillerie utilisée

DD Boulon M6 de 45 mm  x 2

EE Rondelle  x 2

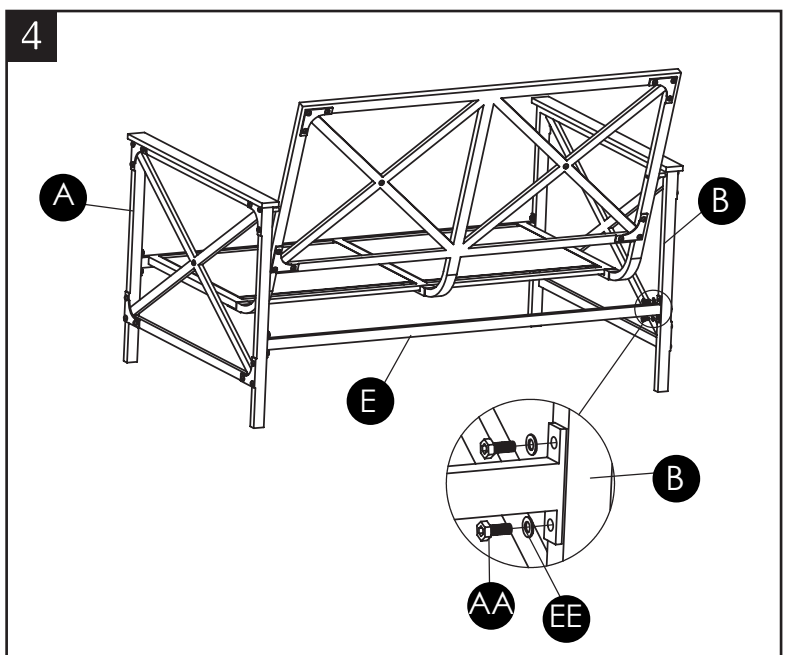


4. Fixez la barre arrière (E) à l'ensemble en insérant les boulons M6 de 15 mm (AA) à travers les rondelles (EE) dans la barre arrière (E), puis dans l'accoudoir droit (B). Serrez-les à la main seulement. Procédez de la même façon pour l'accoudoir gauche (A).

Quincaillerie utilisée

AA Boulon M6 de 15 mm  x 4


EE Rondelle  x 4

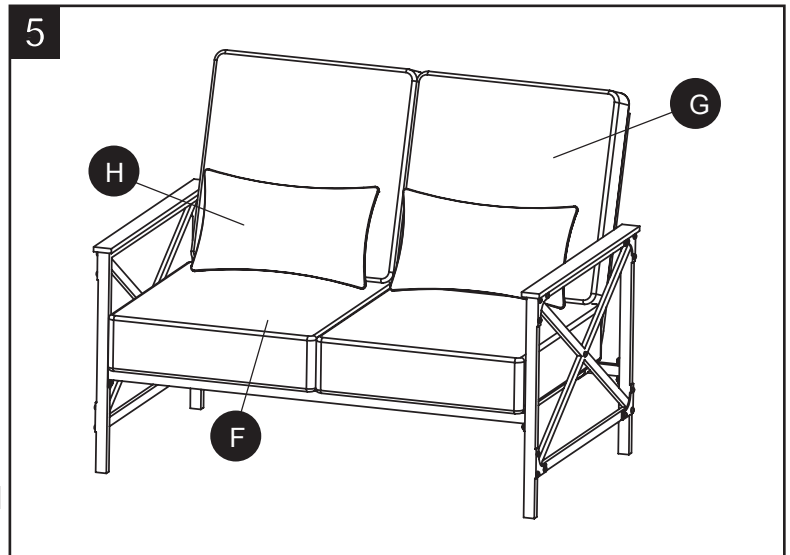


INSTRUCTIONS POUR L'ASSEMBLAGE DE LA CAUSEUSE

5. Vérifiez l'alignement et apportez des corrections au besoin. Serrez ensuite tous les boulons à l'aide de la clé hexagonale mâle (HH). Placez les coussins de siège (F), les coussins de dossier (G) et les coussins décoratifs (H) sur la causeuse comme vous le désirez et fixez-les à l'aide des attaches à boucle et à crochet.

Quincaillerie utilisée

HH Clé hexagonale mâle  x 1



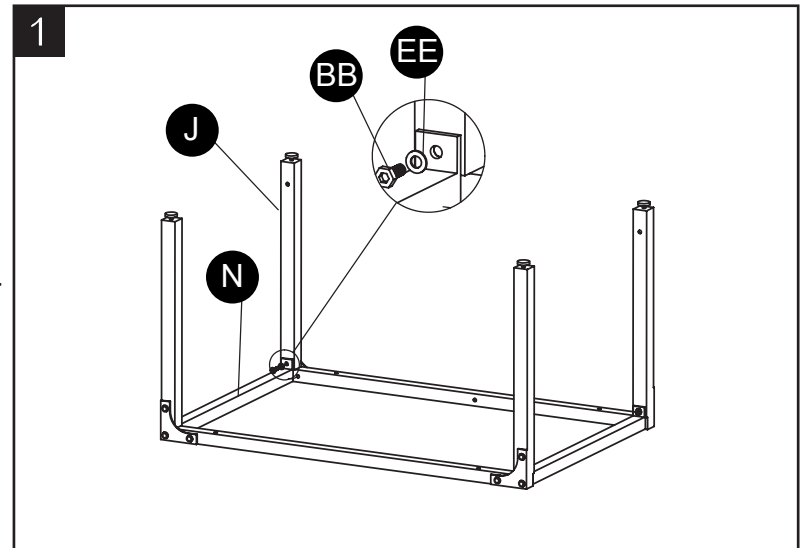
INSTRUCTIONS POUR L'ASSEMBLAGE DE LA TABLE BASSE

1. Fixez la barre supérieure (N) aux pieds (J) en insérant les boulons M6 de 20 mm (BB) à travers les rondelles (EE) dans la barre supérieure (N), puis dans le pied (J). Serrez-les à la main seulement.

Quincaillerie utilisée

BB Boulon M6 de 20 mm  x 4

EE Rondelle  x 4

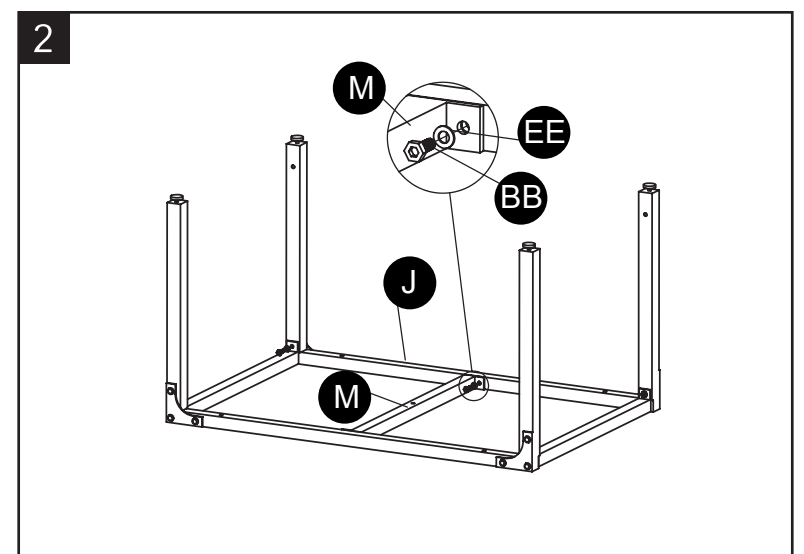


2. Fixez la barre centrale (M) aux pieds (J) en insérant les boulons M6 de 20 mm (BB) à travers les rondelles (EE) dans la barre centrale (M), puis dans le pied (J). Serrez-les à la main seulement.

Quincaillerie utilisée

BB Boulon M6 de 20 mm  x 2



EE Rondelle  x 2

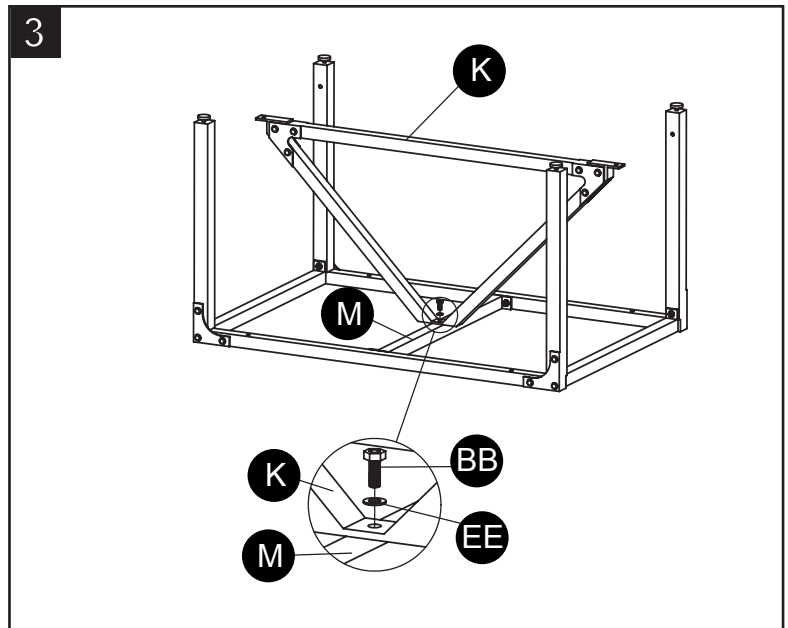


INSTRUCTIONS POUR L'ASSEMBLAGE DE LA TABLE BASSE

3. Fixez le support (K) à la barre centrale (M) en insérant un boulon M6 de 20 mm (BB) à travers une rondelle (EE) dans le support (K), puis dans la barre centrale (M). Serrez-les à la main seulement.

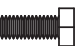

Quincaillerie utilisée

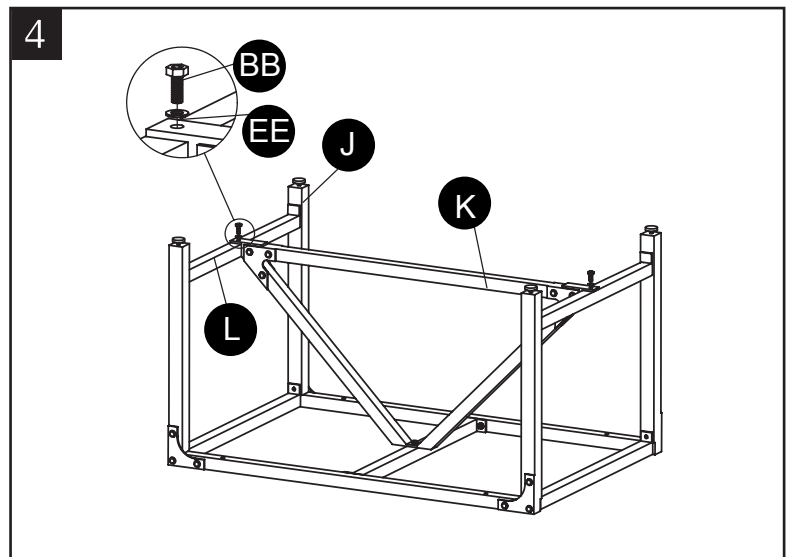
- BB** Boulon M6 de 20 mm  x 1
EE Rondelle  x 1



4. Fixez les barres inférieures (L) au support (K) en insérant les boulons M6 de 20 mm (BB) à travers les rondelles (EE) dans le support (K), puis dans la barre inférieure (L). Serrez-les à la main seulement.



Quincaillerie utilisée

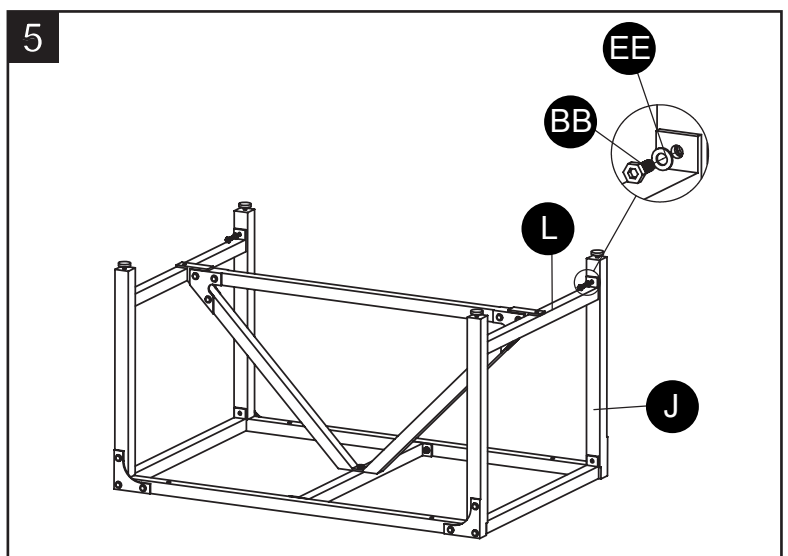
- BB** Boulon M6 de 20 mm  x 2
EE Rondelle  x 2



5. Fixez la barre inférieure (L) aux pieds (J) en insérant les boulons M6 de 20 mm (BB) à travers les rondelles (EE) dans les barres inférieures (L), puis dans les pieds (J). Serrez-les à la main seulement.

Quincaillerie utilisée






- BB** Boulon M6 de 20 mm  x 4
EE Rondelle  x 4

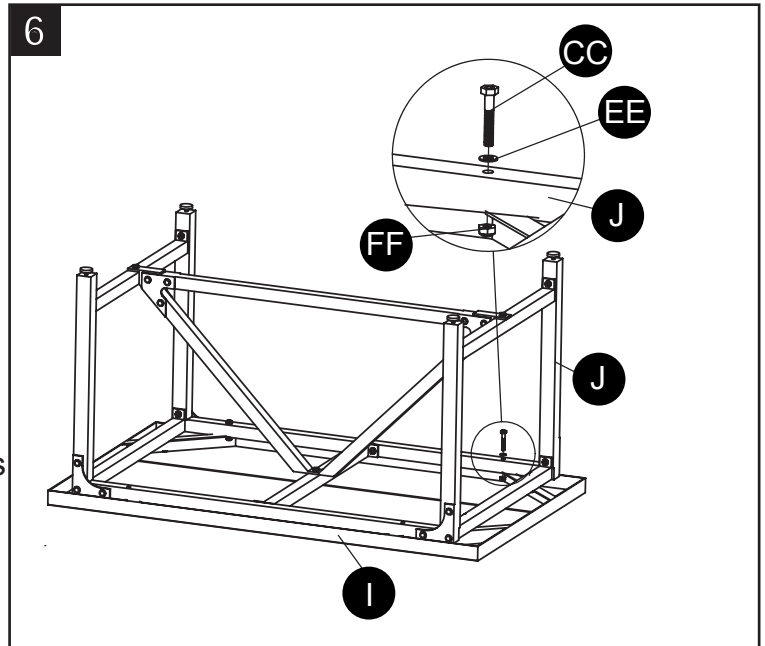


INSTRUCTIONS POUR L'ASSEMBLAGE DE LA TABLE BASSE

6. Fixez le plateau (I) à l'ensemble en insérant les boulon M6 de 36 mm (CC) à travers les rondelles (EE) dans le pied (J), puis dans le plateau (I). Fixez chaque boulon à l'aide d'un écrou (FF), mais serrez celui-ci à la main seulement. Une fois toutes les fixations effectuées, vérifiez l'alignement et apportez des corrections au besoin. Serrez ensuite tous les boulons et les écrous à l'aide de la clé hexagonale femelle (GG) et de la clé hexagonale mâle (HH). Mettez la table à l'endroit et mettez-la de niveau à l'aide des patins préassemblés au besoin.

Quincaillerie utilisée

CC Boulon M6 de 36 mm		x 4
EE Rondelle		x 4
FF Écrou		x 4
GG Clé hexagonale femelle		x 1
HH Clé hexagonale mâle		x 1



ENTRETIEN

Nettoyez l'article à l'aide d'un savon doux. Rincez l'article à l'eau et laissez-le sécher à l'air.

GARANTIE LIMITÉE DE UN AN

La présente garantie ne s'applique qu'à l'acheteur initial et se limite aux défauts de matériaux et de fabrication des meubles de jardin, s'ils ont été entretenus correctement et utilisés à des fins personnelles et résidentielles seulement.

Les armatures sont garanties contre les défauts de matériaux et de fabrication pour une période de un (1) an.

Les coussins, les courroies et les pièces tressées en osier sont garantis contre les défauts de matériaux et de fabrication pour une période de un (1) an. La toile est garantie contre les défauts de matériaux et de fabrication pour une période de un (1) an.

Exclusions : les articles utilisés à des fins commerciales, de location ou non résidentielles, les modèles en montre, les articles achetés « tels quels » ou les articles endommagés par des phénomènes naturels, des actes de vandalisme, un usage inapproprié ou un assemblage inadéquat ne sont pas couverts. La décoloration causée par l'exposition aux éléments, par des produits chimiques ou par des déversements n'est pas couverte. Les bris, la corrosion ou la rouille de la quincaillerie et les dommages causés aux armatures ou aux soudures par un assemblage inadéquat, un usage inapproprié ou des phénomènes naturels ne sont pas couverts.

Si, durant cette période de garantie, un article présente des défauts de matériaux ou de fabrication, l'acheteur doit communiquer avec le service à la clientèle du fabricant au 1 800 643-0067. Le fabricant choisira de réparer ou de remplacer les pièces défectueuses.

La garantie n'est accordée qu'à l'acheteur initial et est non transférable. Si l'article original n'est plus offert, il sera remplacé par un article d'une couleur et d'un style similaires. Certains États ou certaines provinces ne permettent pas l'exclusion ou la limitation d'une garantie implicite, de sorte que les limitations et exclusions mentionnées ci-dessus peuvent ne pas s'appliquer à vous. Cette garantie vous confère des droits précis. Il est possible que vous disposiez également d'autres droits qui varient d'un État ou d'une province à l'autre.

Imprimé en Chine

Garden Treasures® est une marque de commerce
déposée de LF, LLC. Tous droits réservés.

[Lowes.com/gardentreasures](https://www.Lowes.com/gardentreasures)

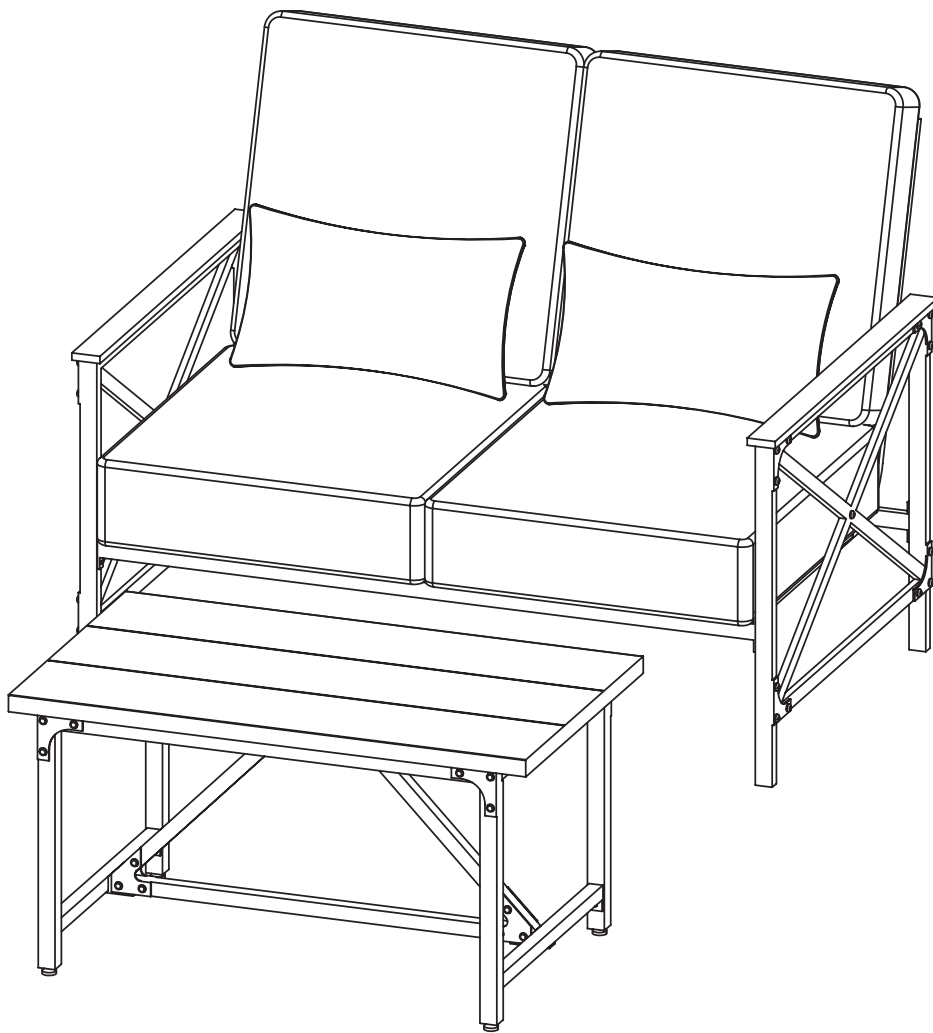




ARTÍCULO #0493667

SILLÓN CON COJINES Y MESA DE CENTRO

MODELO #SC-K-315DF/2-O



ADJUNTE SU RECIBO AQUÍ

Número de serie _____ Fecha de compra _____

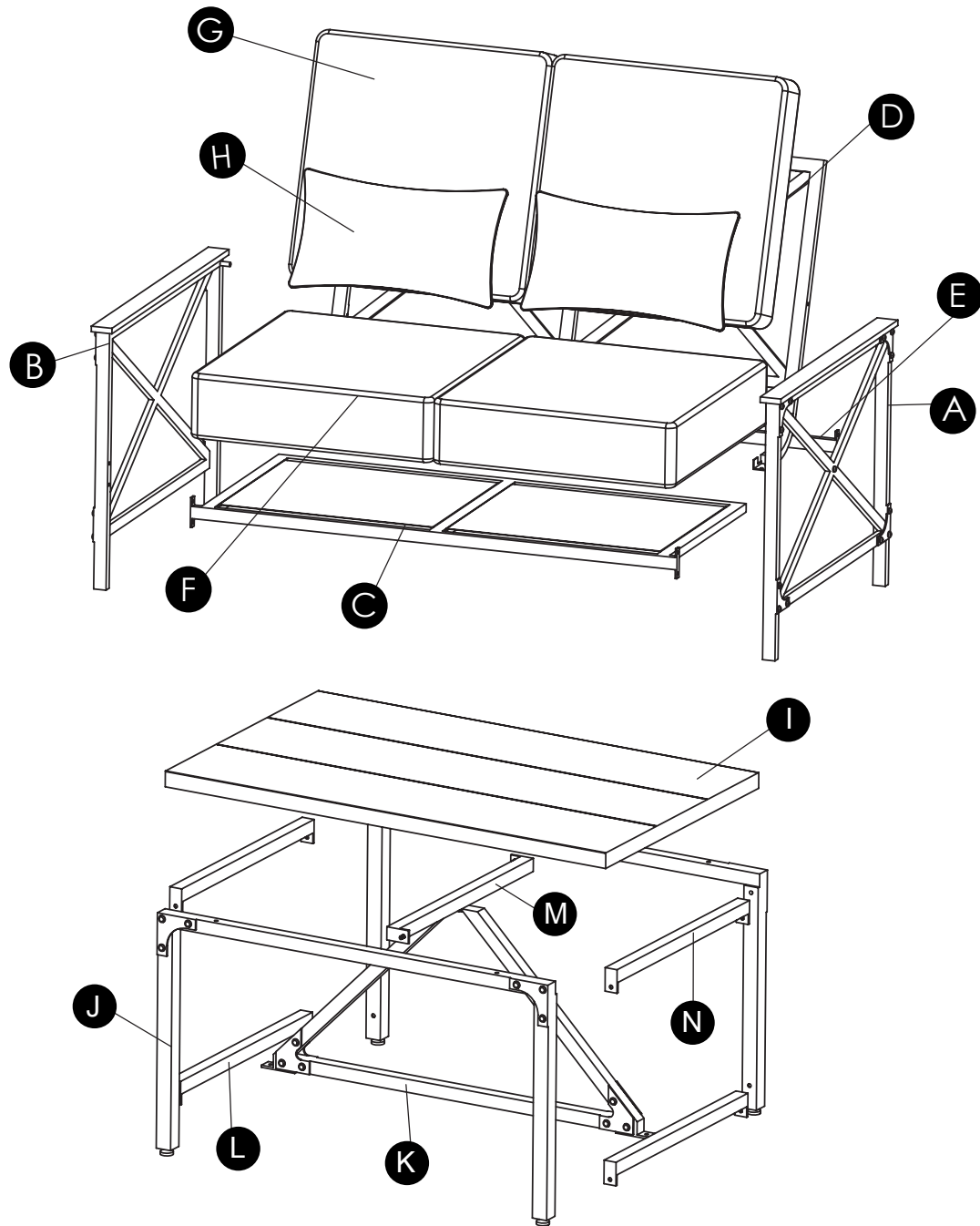


¿Preguntas, problemas, piezas faltantes? Antes de volver a la tienda, llame a nuestro Departamento de Servicio al Cliente al 1-800-643-0067, de lunes a viernes de 8 a.m. a 8 p.m., hora estándar del Este.

Lowes.com/gardentreasures



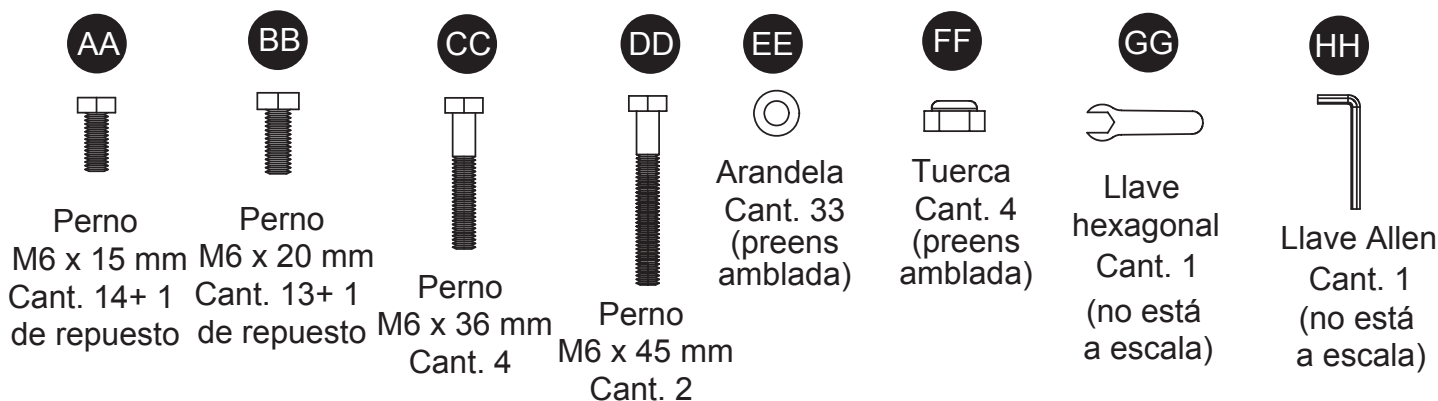
CONTENIDO DEL PAQUETE



PIEZA	DESCRIPCIÓN	CANTIDAD
A	Brazo izquierdo	1
B	Brazo derecho	1
C	Asiento	1
D	Respaldo	1
E	Barra posterior	1
F	Cojín del asiento	2
G	Cojín del respaldo	2

PIEZA	DESCRIPCIÓN	CANTIDAD
H	Almohada	2
I	Cubierta	1
J	Pata	2
K	Soporte	1
L	Barra inferior	2
M	Barra media	1
N	Barra superior	2

ADITAMENTOS (se muestran en tamaño real)



! INFORMACIÓN DE SEGURIDAD

Lea y comprenda completamente este manual antes de intentar ensamblar o instalar el producto.

! ADVERTENCIA

- Ensamble el artículo sobre una superficie suave y no abrasiva, como una alfombra, para evitar dañarlo.
- El artículo es pesado. Manipule con cuidado.
- Podría ser necesario que dos adultos ensamblen el producto.

PRECAUCIÓN

- El peso máximo recomendado para sentarse en la silla es de 181,4 kg.

PREPARACIÓN

Antes de comenzar a ensamblar el producto, asegúrese de tener todas las piezas. Compare las piezas con la lista del contenido del paquete y la lista de aditamentos. No intente ensamblar el producto si falta alguna pieza o si estas están dañadas.



Tiempo estimado de ensamblaje: 60 minutos

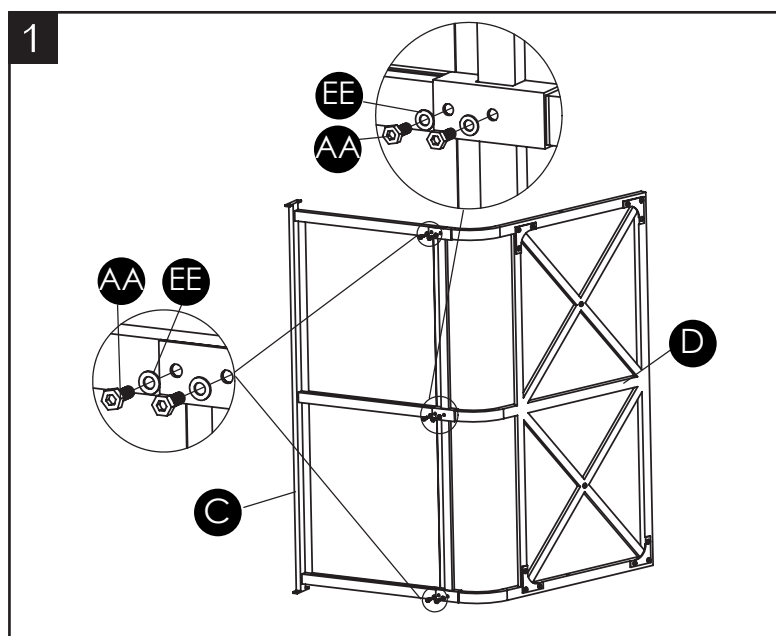
Herramientas necesarias para el ensamblaje (se incluyen): Llave hexagonal, llave Allen.

INSTRUCCIONES DE ENSAMBLAJE DEL SILLÓN

1. Fije el respaldo (D) al asiento (C) pasando pernos M6 x 15 mm (AA) por arandelas (EE) hasta el respaldo (D) y en el asiento (C). Apriete a mano solamente.

Aditamentos utilizados



- | | | | |
|-----------|------------------|---|-----|
| AA | Perno M6 x 15 mm |  | x 6 |
| EE | Arandela |  | x 6 |

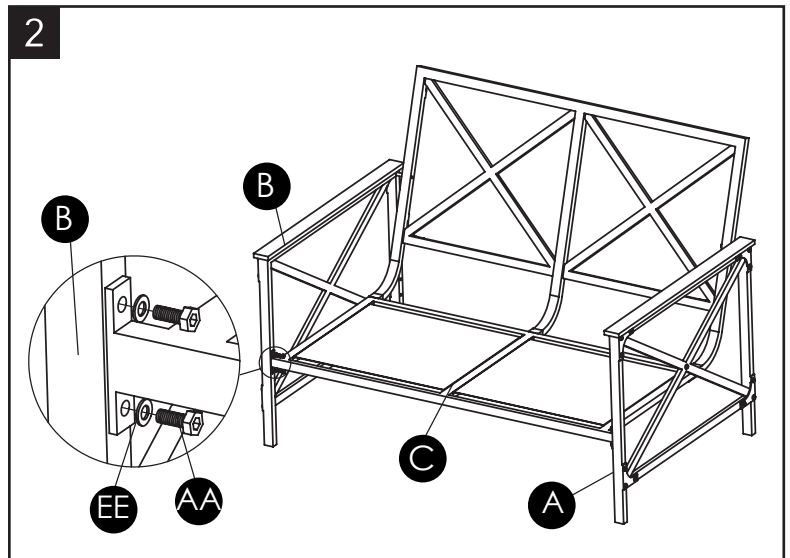


INSTRUCCIONES DE ENSAMBLAJE DEL SILLÓN

2. Fije el brazo derecho (B) al asiento (C) pasando pernos M6 x 15 mm (AA) por arandelas (EE) hasta el asiento (C) y en el brazo derecho (B). Apriete a mano solamente. Repita para el brazo izquierdo (A).



Aditamentos utilizados

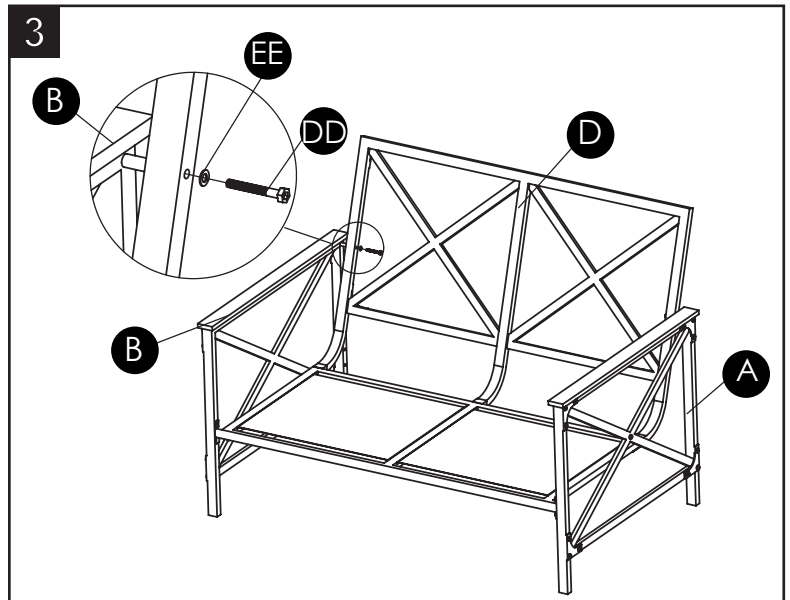
- AA Perno M6 x 15 mm  x 4
 EE Arandela  x 4



3. Fije el brazo derecho (B) al respaldo (D) pasando pernos M6 x 45 mm (DD) por arandelas (EE) hasta el respaldo (D) y en el brazo derecho (B). Apriete a mano solamente. Repita para el brazo izquierdo (A).



Aditamentos utilizados

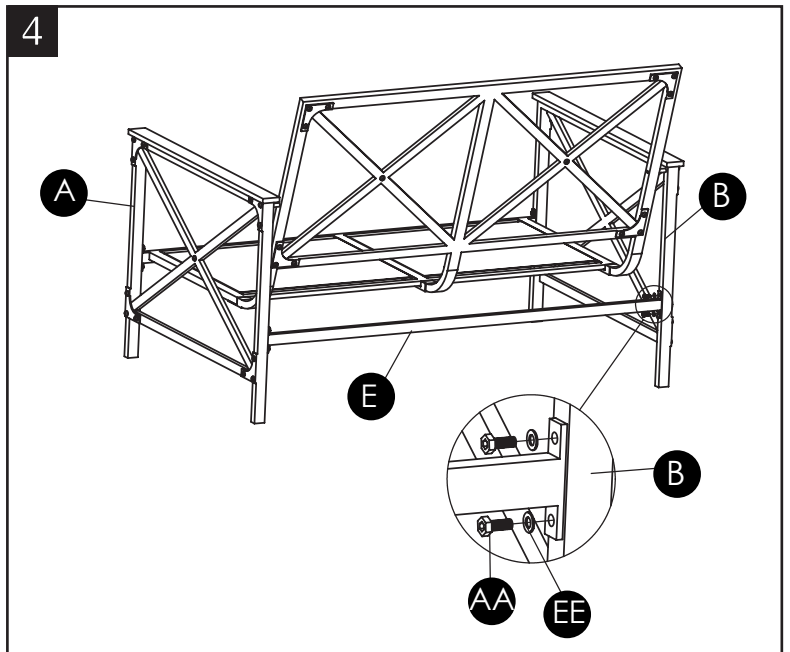
- DD Perno M6 x 45 mm  x 2
 EE Arandela  x 2



4. Fije la barra posterior (E) al ensamble pasando pernos M6 x 15 mm (AA) por arandelas (EE) hasta la barra posterior (E) y en el brazo derecho (B). Apriete a mano solamente. Repita para el brazo izquierdo (A).

Aditamentos utilizados

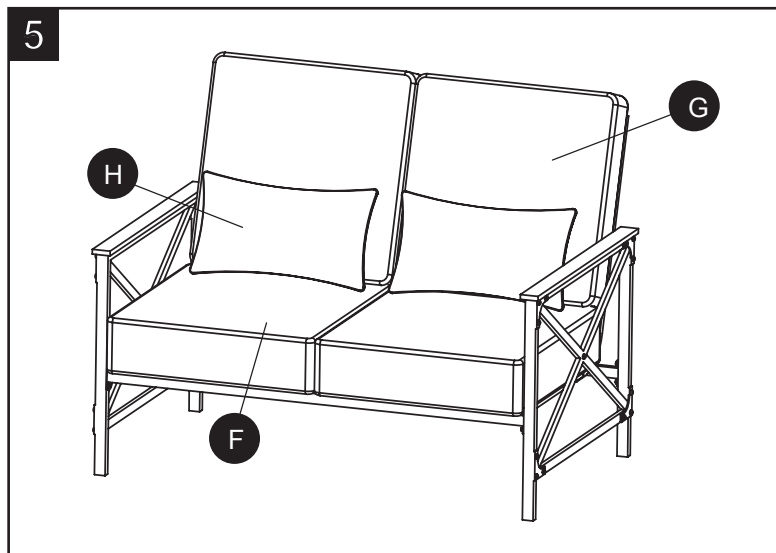
- AA Perno M6 x 15 mm  x 4
 EE Arandela  x 4



INSTRUCCIONES DE ENSAMBLAJE DEL SILLÓN

5. Verifique la alineación y corrija según sea necesario. Luego, con la ayuda de la llave Allen (HH), apriete todos los pernos. Coloque los cojines del asiento (F), los cojines del respaldo (G) y las almohadas (H) en el artículo según se desee y fije con sujetadores autoadheribles.

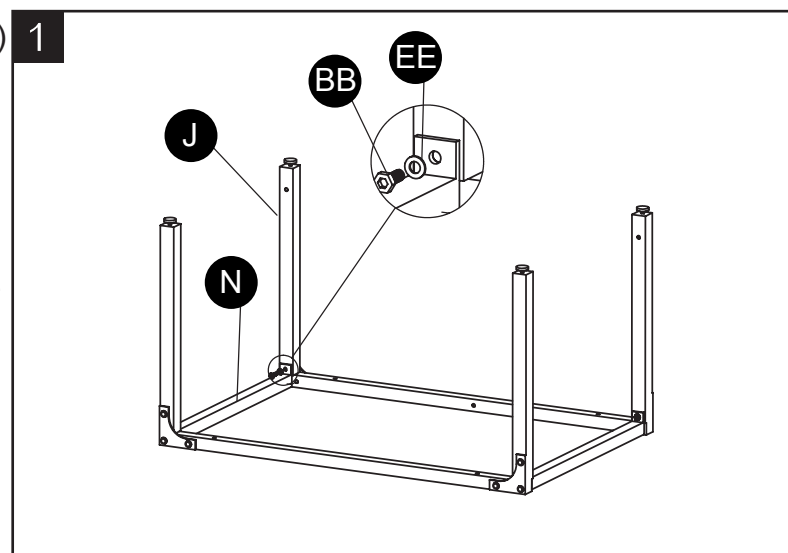
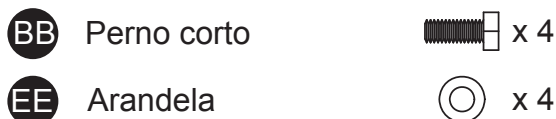
Aditamentos utilizados



INSTRUCCIONES DE ENSAMBLAJE DE LA MESA DE CENTRO

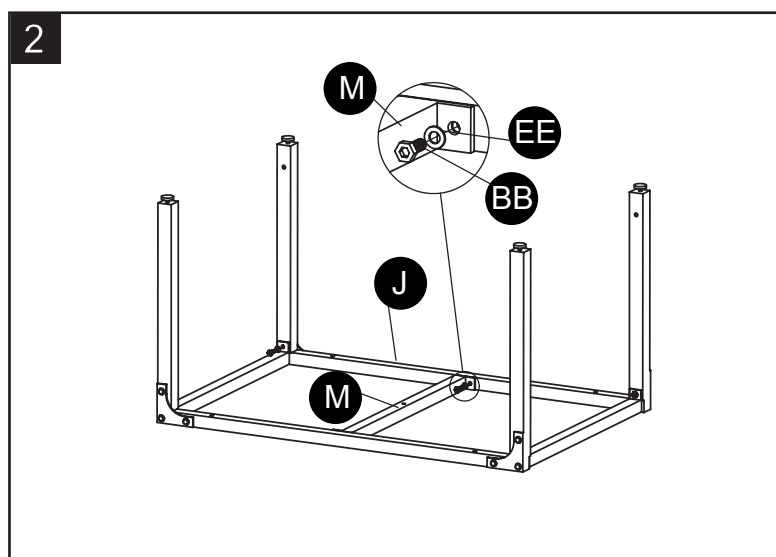
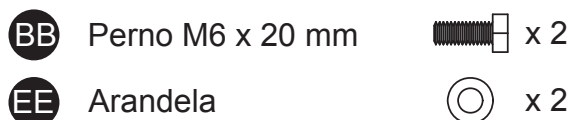
1. Fije la barra superior (N) a las patas (D) pasando pernos M6 x 20 mm (BB) por arandelas (EE) y en la barra superior (N), luego en la pata (J). Apriete a mano solamente.

Aditamentos utilizados



2. Fije la barra media (M) a las patas (D) pasando pernos M6 x 20 mm (BB) por arandelas (EE) y en la barra media (M), luego en la pata (J). Apriete a mano solamente.



Aditamentos utilizados

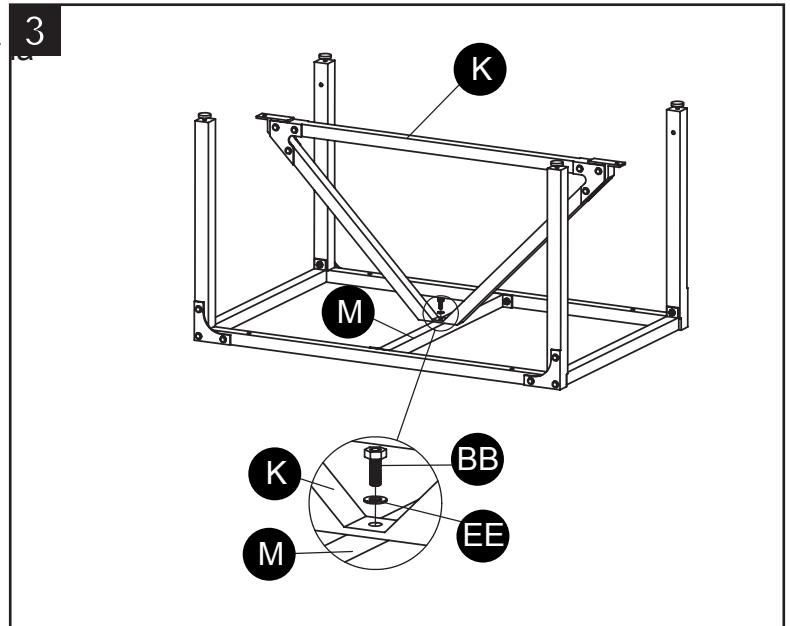


INSTRUCCIONES DE ENSAMBLAJE DE LA MESA DE CENTRO

3. Fije el soporte (K) a la barra media (M) pasando un perno M6 x 20 mm (BB) por arandela (EE) y en el soporte (K), luego en la barra media (M). Apriete a mano solamente.



Aditamentos utilizados

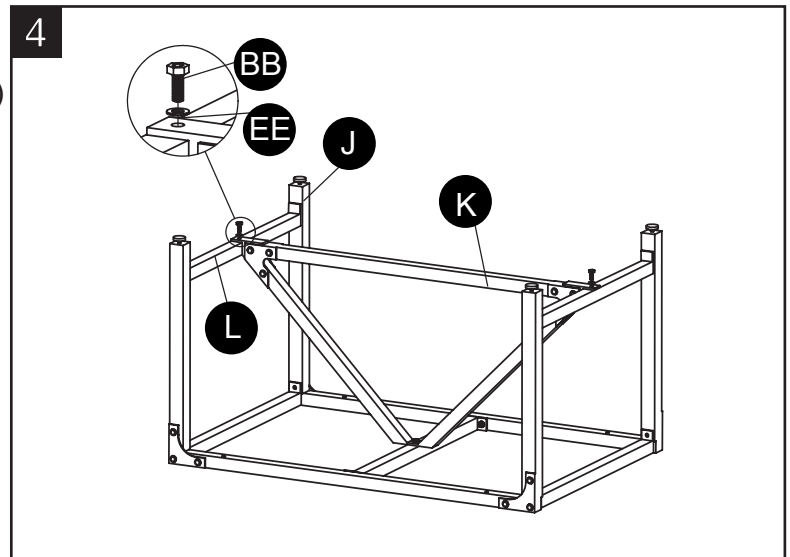
- BB Perno M6 x 20 mm  x 1
 EE Arandela  x 1



4. Fije las barras inferiores (L) al soporte (K) pasando pernos M6 x 20 mm (BB) por las arandelas (EE) y en el soporte (K), luego en la barra inferior (L). Apriete a mano solamente.



Aditamentos utilizados

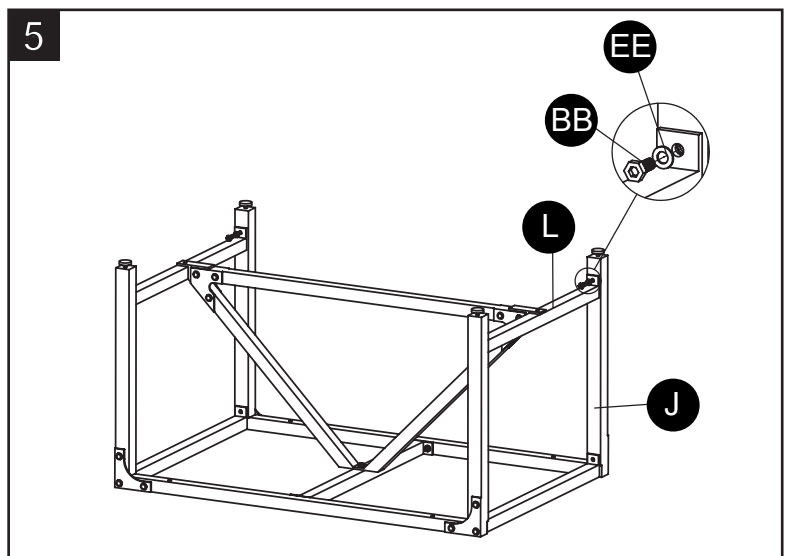
- BB Perno M6 x 20 mm  x 2
 EE Arandela  x 2



5. Fije la barra inferior (L) a las patas (J) pasando pernos M6 x 20 mm (BB) por arandelas (EE) y en las barras inferiores (L), luego en las patas (J). Apriete a mano solamente.

Aditamentos utilizados

- BB Perno M6 x 20 mm  x 4
 EE Arandela  x 4

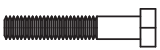


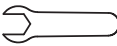



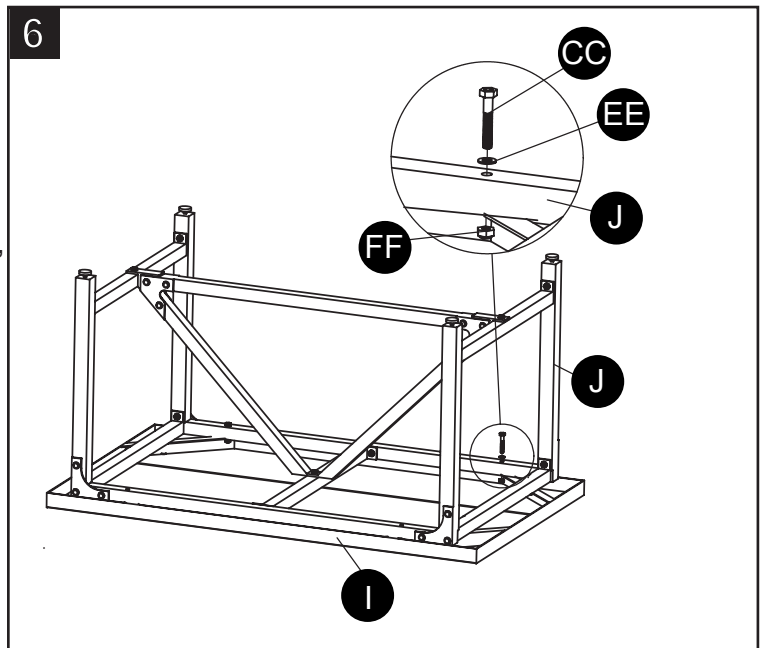
INSTRUCCIONES DE ENSAMBLAJE DE LA MESA DE CENTRO

6. Fije la cubierta (I) al ensamble pasando pernos M6 x 36 mm (CC) en arandelas (EE), la pata (J) y en la cubierta (I). Asegure con una tuerca (FF) y apriete solo a mano.

Después de realizar todas las conexiones, verifique la alineación y haga los ajustes necesarios. Apriete todos los pernos y las tuercas con la llave hexagonal (GG) y la llave Allen (HH). Voltee la mesa y nivele según sea necesario con los pies preensamblados.

Aditamentos utilizados

CC Perno M6 x 36 mm		x 4
EE Arandela		x 4
FF Tuerca		x 4
GG Llave hexagonal		x 1
HH Llave Allen		x 1



CUIDADO Y MANTENIMIENTO

Lave con jabón suave. Enjuague con agua y deje secar al aire.

UN AÑO DE GARANTÍA LIMITADA

Esta garantía se extiende al comprador original y se aplica a defectos en los materiales y la mano de obra de sus muebles para patio, siempre que los muebles se conserven con cuidado y solo se utilicen para fines personales residenciales.

Las estructuras están garantizadas contra defectos en los materiales y la mano de obra durante un (1) año.

Los cojines, las bandas y/o el tejido de mimbre están cubiertos por un (1) año contra defectos en los materiales o la mano de obra. La tela de la eslinga está cubierta contra defectos en los materiales y la mano de obra por un (1) año.

Exclusiones: No están cubiertos los artículos que se utilicen para fines comerciales, por contrato o para otros fines no residenciales, los modelos en exhibición, los artículos adquiridos "como estén" ni los artículos dañados por desastres naturales, vandalismo, uso o ensamblaje inadecuados. La decoloración o el desvanecimiento en el acabado o la tela como resultado de la exposición a la intemperie, sustancias químicas o derrames no están cubiertos. La garantía tampoco cubre la ruptura de la superficie, la corrosión u oxidación de los aditamentos y los daños a las estructuras o las soldaduras ocasionados por un ensamblaje incorrecto, uso indebido o causas naturales.

Si dentro del período de la garantía el producto presenta defectos en los materiales o la mano de obra, el comprador debe ponerse en contacto con el Departamento de Servicio al Cliente del fabricante al 1-800-643-0067. El fabricante, a su elección, reparará o reemplazará las piezas defectuosas.

La garantía es para el comprador original y no es transferible. Los artículos reemplazados conforme a la garantía serán en el estilo y color originales, o un estilo y color similares si el original no está disponible o ha sido discontinuado. Debido a que algunos estados no permiten exclusiones o limitaciones en una garantía implícita, las exclusiones y limitaciones anteriores pueden no aplicarse. Esta garantía le otorga derechos específicos, pero podría tener también otros derechos que varían según el estado.

Impreso en China

Garden Treasures® es una marca registrada de LF, LLC. Todos los derechos reservados.

Lowes.com/gardentreasures 