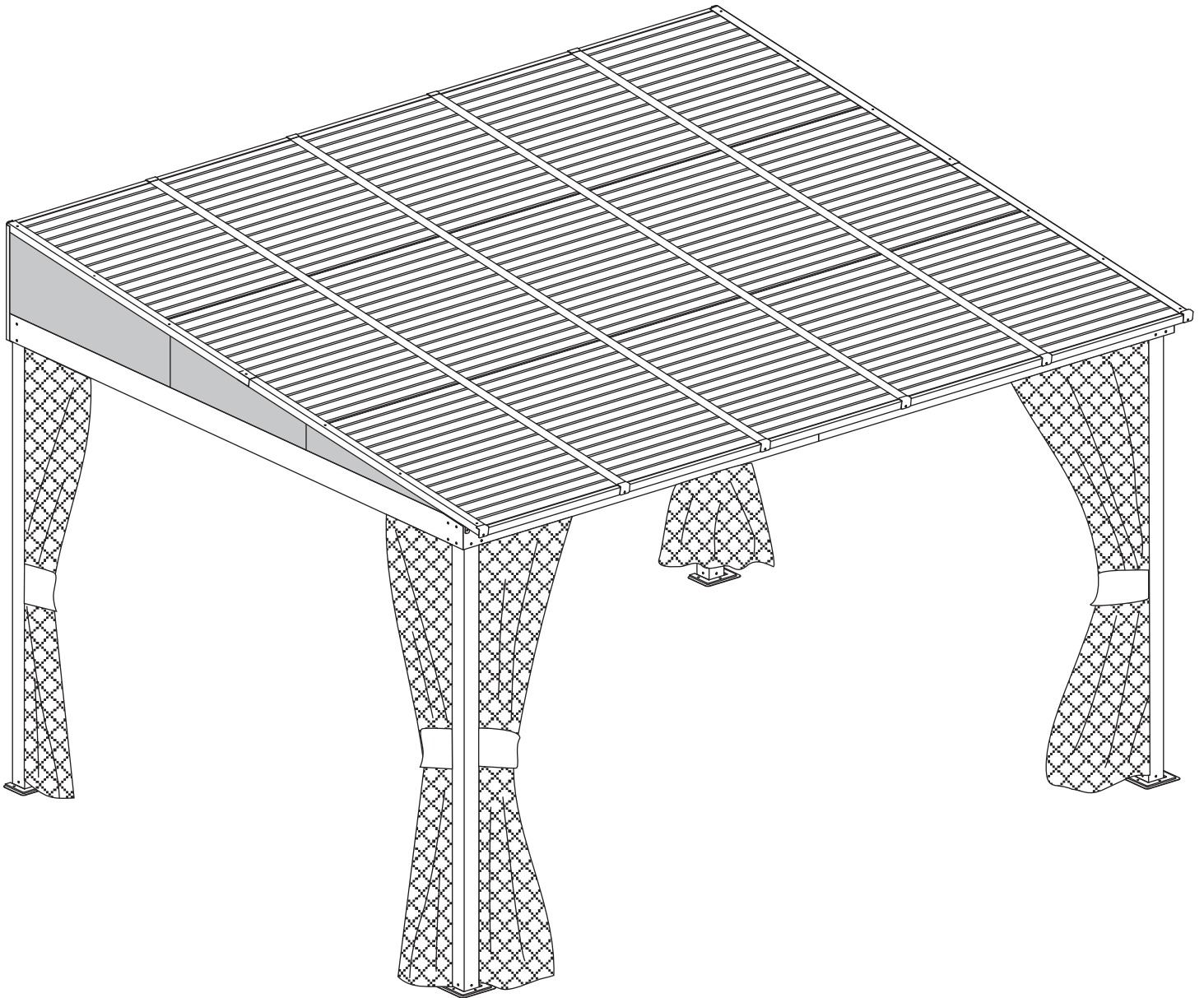


SOJAG ■ I

produits saisonniers • seasonal products



Assembly Manual

Mural Sunshelter 10 x 12 ft.

Exact dimension of the roof, corner-to-corner: 117.5 x 143.3 inch
Min. dimension suggested for the base: 114 x 145 inch

Sojag code: 500-6159783

UPC code: 772830159783

Guide d'assemblage

Abri-soleil mural 3 x 3,65 m

Dimension exacte du toit, coin à coin : 299 x 364 cm
Dimension min. suggérée pour la base : 290 x 370 cm

Code Sojag : 500-6159783

Code CUP : 772830159783

IMPORTANT

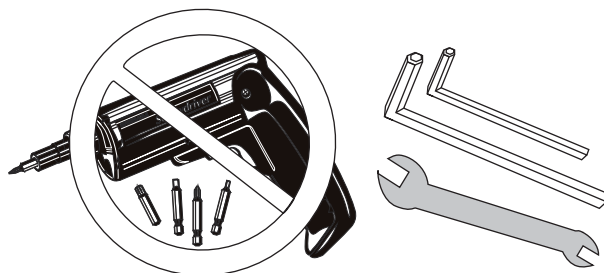
Read the owner's manual PRIOR
to start assembly the product.

The unit must be anchored using the
appropriate screws based on the flooring
which it is being anchored to (not included).

IMPORTANT

Lire le guide de l'utilisateur AVANT
de débiter l'assemblage du produit.

Le produit doit être ancré au sol en utilisant
les vis appropriées au type de plancher
sur lequel il sera installé (non inclus).



**SOLARIUMS, MURAL SOLARIUMS,
and HARD TOP GAZEBO**

1. Those are four-season products, meaning that it may be left up year-round. However, any accumulation of snow must always be removed from the roof of the unit.
2. The unit must be anchored using the appropriate screws based on the flooring which it is being anchored to (not included).
3. If your model has polycarbonate roof panels, the roof panels must be installed with the UV protected side facing the sun such as identified.
4. Winter cover and winter bar are offered for certain models of shelters so allowing the storage. Contact your retailer for more details.
5. Check all screws for tightness before and during usage of the unit. Tighten the screws at least twice a year.
6. If you wish to suspend products to the structure, ensure that the total weight of articles does not exceed 6,8 kg (15 pounds). Suspend nothing from the structure in case of strong winds as well as during the winter.
7. The application of silicone is not recommended for solariums and mural solariums. An inappropriate use of silicone would prevent the water to evacuate by the holes provided for this purpose.
8. If your product allows it, remove fabric mosquito nets, mica and fabric curtains for winter storage.

FABRIC ROOF SUN SHELTERS

1. The fabric roof, mosquito nets, mica and curtains must be removed and stored during winter.
2. The unit must be anchored using the appropriate screws based on the flooring to which it is being anchored to (not included).
3. Check all screws for tightness before and during the usage of the unit. Tighten the screws at least twice a year.
4. Do not hang any items to the structure.

GARDEN SWINGS

1. The fabric roof must be removed and stored during winter.
2. Check all screws for tightness before and during the usage of the swing. Tighten the screws at least twice a year.
3. Do not hang any items to the structure.
4. Do not cover the structure with tarpaulin during winter.

**SOLARIUMS, SOLARIUMS MURAUX
et ABRIS À TOIT RIGIDE**

1. Ces produits sont quatre saisons, ce qui signifie qu'ils peuvent être laissés à l'extérieur durant toute l'année. Cependant, toute accumulation de neige doit être retirée du toit en tout temps.
2. Le produit doit être ancré au sol en utilisant les vis appropriées au type de plancher sur lequel il sera installé (non inclus).
3. Si le produit comprend des panneaux de toit en polycarbonate, les panneaux de toit doivent être installés en plaçant le côté protégé contre les rayons UV vers l'extérieur afin que ce côté soit placé face au soleil tel qu'identifié.
4. Une toile et une barre hivernale sont offertes pour certains modèles d'abris permettant ainsi l'entreposage. Contacter votre marchand pour plus de détails.
5. Vérifier l'ensemble des vis avant et pendant l'utilisation du produit et les resserrer au minimum deux fois par année.
6. Si vous désirez suspendre des produits à la structure, assurez-vous que le poids total des articles ne dépasse pas 6,8 kg (15 livres). Ne rien suspendre à la structure en cas de forts vents ainsi que pendant l'hiver.
7. L'application de silicone est déconseillée pour les solariums et les solariums muraux. Une utilisation inappropriée de silicone empêcherait l'eau de s'évacuer par les trous prévus à cet effet.
8. Si votre produit le permet, enlever les moustiquaires, les micas et les rideaux pour l'hiver.

ABRIS À TOIT SOUPLE

1. Le toit en tissu, les moustiquaires, les rideaux et les micas doivent être enlevés et mis de côté durant l'hiver.
2. L'abri doit être ancré au sol en utilisant les vis appropriées au type de plancher sur lequel il sera installé (non inclus).
3. Vérifier l'ensemble des vis avant et pendant l'utilisation de l'abri et les resserrer au minimum 2 fois par année.
4. Ne rien suspendre à la structure.

BALANÇOIRES DE JARDIN

1. Le toit en tissu doit être enlevé et mis de côté durant l'hiver.
2. Vérifier les vis avant et pendant l'utilisation de la balançoire et les resserrer au minimum 2 fois par année.
3. Ne rien suspendre à la structure.
4. Ne pas recouvrir la structure d'une bâche durant l'hiver.

SAFETY INFORMATION

It is very important to read and follow the safety precautions before assembly and during the use of the product.

FOR ALL PRODUCTS

1. Keep all children and pets away from assembly area.
2. When assembling and using this product, basic safety precautions must always be followed to reduce risks of personal injuries and damages to the product and its surroundings.
3. Ensure that all the parts are in the boxes before starting the assembly. It is recommended to wear protective gloves since some of the parts have sharp edges.
4. Solarium and shed will take at least 8 hours to put up. Hard top gazebo will take at least 6 hours to put up. Garden swing and fabric roof sunshelter will take at least 2 hours to put up. You must schedule enough time to complete the assembly. You cannot leave the product unattended if it is not fully assembled, even if bolted to the ground. It is recommended to be at least 3 people for a safe assembly of the product.
5. Except for mural products, begin the assembly and install the product more than 1.8 m (6 ft.) away from any obstructions including, but not limited to, a fence, overhanging branches, a laundry line or electrical wires and as much as possible in a place protected from the wind.
6. Always install the product on a leveled platform. Except garden swing, all products must be anchored to either wood or concrete using the appropriate screws for the chosen flooring. (not included)
7. Check all screws for tightness before and during the use of the product. Tighten the screws at least twice a year.
8. Do not place any type of heat source on/under the structure or within 1.5 m (5 ft.) of the unit including, but not limited to, a barbecue or a space heater.
9. Do not install the product in a space where there is the possibility of high winds.

RÈGLES DE SÉCURITÉ

Il est très important de lire et de suivre les règles de sécurité avant de procéder à l'assemblage et durant l'utilisation de ce produit.

POUR TOUS LES PRODUITS

1. Garder les enfants et les animaux loin de la zone d'assemblage.
2. Pendant l'assemblage et l'utilisation de ce produit, les règles de sécurité de base doivent toujours être suivies dans le but de réduire les risques de blessures et les dommages causés sur le produit et son environnement.
3. Vérifier que toutes les pièces soient dans la boîte avant d'en faire l'assemblage. Certaines pièces peuvent avoir des côtés coupants, il est recommandé de porter des gants de protection.
4. Les solariums et les cabanons prendront au moins huit heures à assembler. Les abris à toit rigide prendront au moins six heures à assembler. Les balançoires de jardin et les abris à toit souple prendront au moins deux heures à assembler. Il est important de planifier assez de temps pour compléter l'assemblage. On ne doit pas laisser le produit sans surveillance si l'assemblage n'est pas terminé, même si ce dernier est vissé au sol. Il est recommandé d'être au minimum trois personnes pour effectuer l'assemblage du produit.
5. À l'exception des produits muraux, débiter l'assemblage et installer le produit à plus de 1,8 m (6 pi) de toutes obstructions, incluant, mais ne se limitant pas à une clôture, des branches, une corde à linge ou des fils électriques et le plus possible à un endroit protégé du vent.
6. Toujours installer la structure sur un sol nivelé. À l'exception des balançoires de jardin, le produit doit être ancré à un plancher de bois ou de béton en utilisant les vis appropriées pour chaque type de plancher. (non inclus)
7. Vérifier l'ensemble des vis avant et pendant l'utilisation du produit et les resserrer au minimum deux fois par année.
8. Ne placer aucune source de chaleur sous/sur le produit ou à moins de 1,5 m (5 pi) incluant, sans toutefois s'y limiter, un BBQ ou un chauffage d'appoint.
9. Ne pas installer le produit dans un endroit où il y a possibilité de vent important.

CARE AND CLEANING

FOR ALL PRODUCTS

1. For cleaning: use a domestic soap or a soft detergent and wash with warm water using a sponge or fabric cloth. Rinse with clean water.
2. Snow must always be removed from the roof of the unit.

SOINS ET NETTOYAGE

POUR TOUS LES PRODUITS

1. Pour le nettoyage : utiliser un savon domestique ou un détergent doux et laver avec une éponge (ou un linge en microfibre) et de l'eau tiède. Rincer à l'eau claire.
2. Toute accumulation de neige doit être retirée du toit en tout temps.

FOR ALL PRODUCTS

1. It is the consumer's responsibility to comply with building rules, regulations/zoning restrictions orders or any other regional restrictions and obtain the required permits before purchasing this product and installing it.
2. Make sure that every part is in the box before beginning installation.
3. Some parts may have sharp edges; it is recommended to wear gloves, protection glasses and closed shoes.
4. You must schedule enough time to complete the assembly.
5. You cannot leave the product unattended if it is not fully assembled, even if bolted to the ground.
6. A minimum of 3 people is required for a safe assembly of the product.
7. Follow each instruction carefully to ensure the strength of the product.
8. To avoid damages to the product and its parts, use the proper tools. Do not use the product as a support. The use of a ladder is recommended.
9. Keep the instruction manual and the parts list in case of future needs or references.
10. Do not assemble the product in days of wind or rain.

PRODUCTS WITH POLYCARBONATE ROOF PANELS

IMPORTANT:

Do not remove the protective film on the polycarbonate roof panels before installation. Ensure to put the UV protected side facing the sun. It is a very important procedure; if not followed as described, your roof will not be covered by the warranty.

POUR TOUS LES PRODUITS

1. Il est de la responsabilité du consommateur de se conformer aux règles de bâtiment, aux règlements/limitation de zonage, aux ordonnances ou toutes autres restrictions régionales et d'obtenir les permis requis avant l'achat de ce produit et d'en faire son installation.
2. S'assurer que toutes les pièces soient dans la boîte avant de débiter l'assemblage.
3. Certaines pièces peuvent avoir des côtés coupants. Il est recommandé de porter des gants et des lunettes de protection et des souliers fermés.
4. Planifier assez de temps pour compléter l'assemblage le jour même.
5. On ne doit pas laisser ce produit sans surveillance si l'assemblage n'est pas terminé, même si ce dernier est vissé au sol.
6. Un minimum de trois personnes est requis pour effectuer l'assemblage du produit.
7. Suivre toutes les instructions pour s'assurer de la solidité du produit.
8. Pour éviter les dommages au produit et à ses composantes, utilisez les outils appropriés. Ne pas utiliser la structure comme support. L'utilisation d'un escabeau est recommandée.
9. Garder le manuel d'instructions et la liste de pièces en cas de besoins futurs.
10. Ne pas assembler le produit par journée de vent ou de pluie.

PRODUITS AVEC PANNEAUX DE TOIT EN POLYCARBONATE

IMPORTANT : Ne pas retirer la pellicule protectrice des panneaux de polycarbonate avant leur installation. S'assurer d'exposer le côté protégé contre les rayons UV du soleil vers l'extérieur de l'unité. Ceci est une procédure très importante, sans quoi, si elle n'est pas suivie telle que décrite, le toit ne sera pas couvert par la garantie.

TOOLS REQUIRED

Not included in the box.



SAFETY GOGGLES
LUNETTES DE SÉCURITÉ



STEPLADDER
ESCABEAU



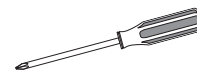
LEVEL
NIVEAU



GLOVES
GANTS



SAFETY HAT
CASQUE DE SÉCURITÉ



PHILLIPS SCREWDRIVER
TOURNEVIS ÉTOILE

OUTILS REQUIS

Non inclus à l'intérieur de la boîte.



PERSONALIZE YOUR SHELTER

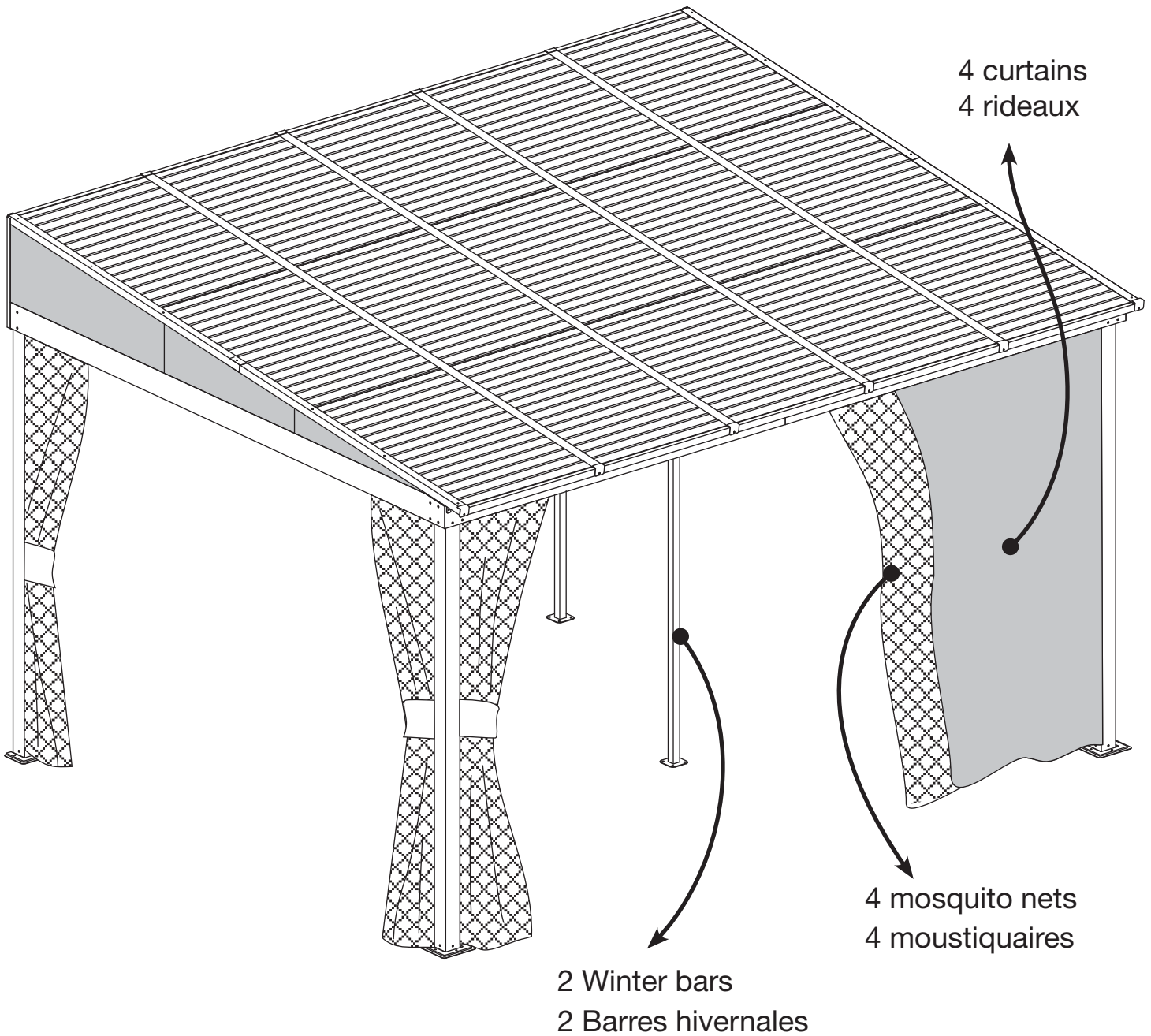
PERSONNALISER VOTRE ABRI

NOTE:

The items bellow are available to personalize your shelter.
Contact your retailer for more details.

NOTE :

Les pièces ci-dessous sont disponibles pour personnaliser votre abri.
Contacter votre marchand pour plus de détails.

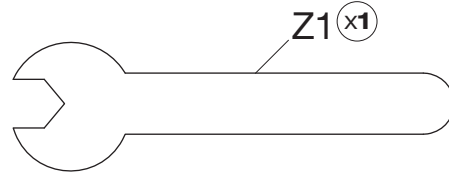
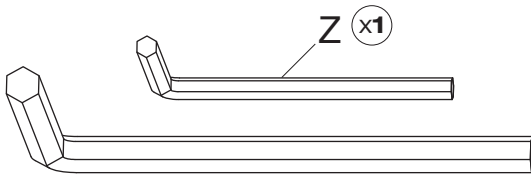
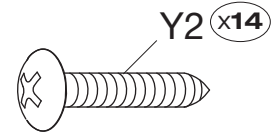
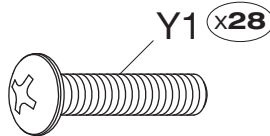
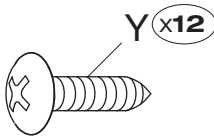
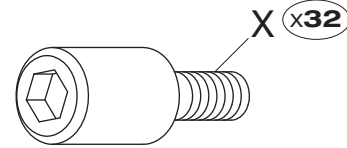
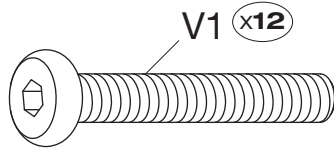
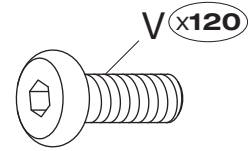
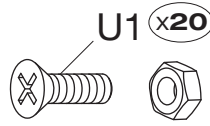
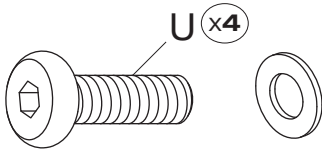


NOTE:

Parts not shown to actual size and not to scale.

NOTE :

Le matériel n'est pas représenté à l'échelle.



Item	Description	Qty	Over
U	Screw and washer M6X20	4	1
U1	Screw and nut M4X6	20	5
V	Screw M6X16	120	10
V1	Screw M6X50	12	2
X	Screw M6X15(D10X20)	32	3
Y	Screw St4.0X15	12	3
Y1	Screw M5X35	28	4
Y2	Screw St4.0X25	14	3
Z	Allen Key	1	-
Z1	Wrench	1	-

Pièce	Description	Qté	Surplus
U	Vis et rondelle M6X20	4	1
U1	Vis et écrou M4X6	20	5
V	Vis M6X16	120	10
V1	Vis M6X50	12	2
X	Vis M6X15(D10X20)	32	3
Y	Vis St4.0X15	12	3
Y1	Vis M5X35	28	4
Y2	Vis St4.0X25	14	3
Z	Clé hexagonale	1	-
Z1	Clé plate	1	-



PARTS LIST

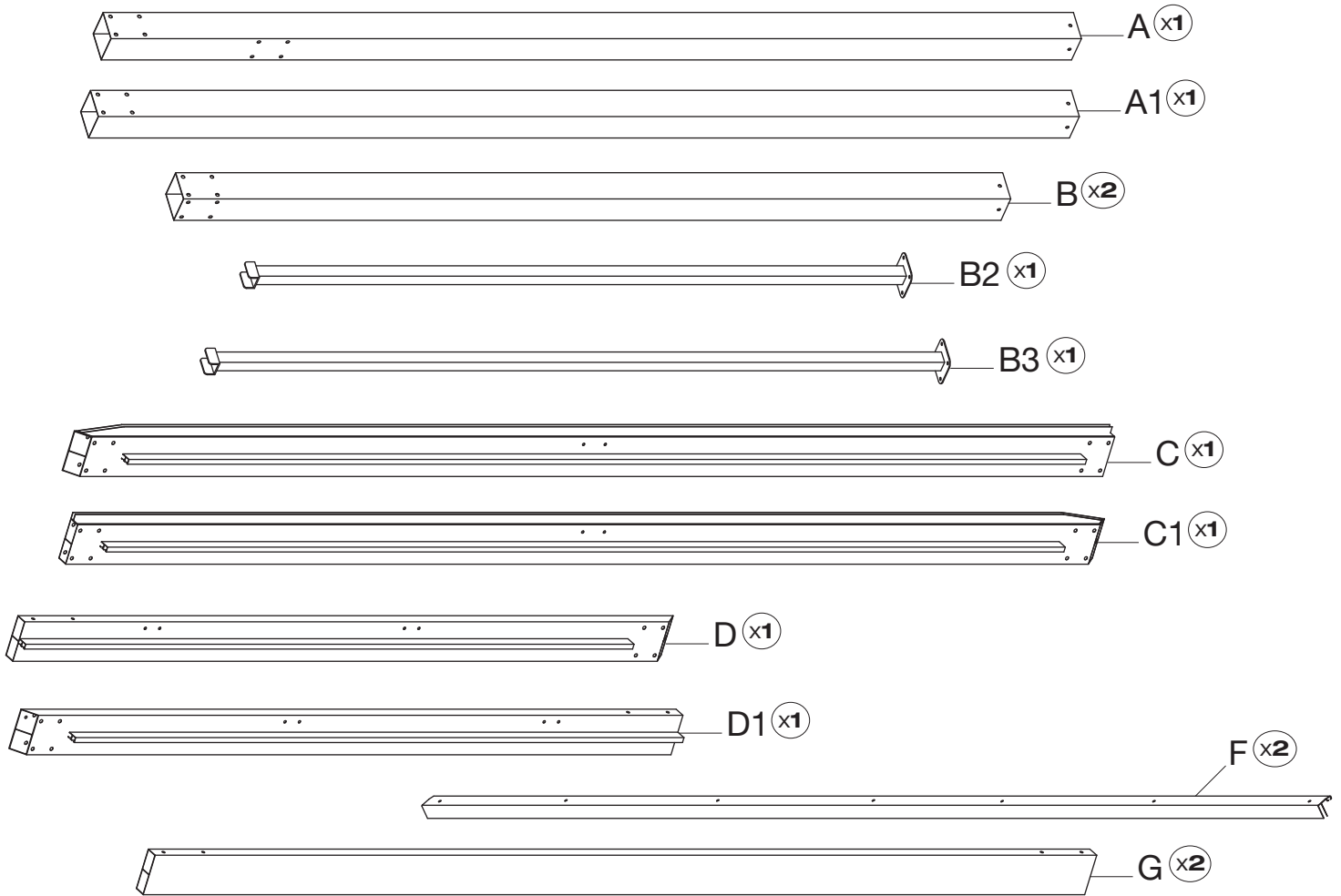
LISTE DE PIÈCES

NOTE:

Parts not shown to actual size and not to scale.

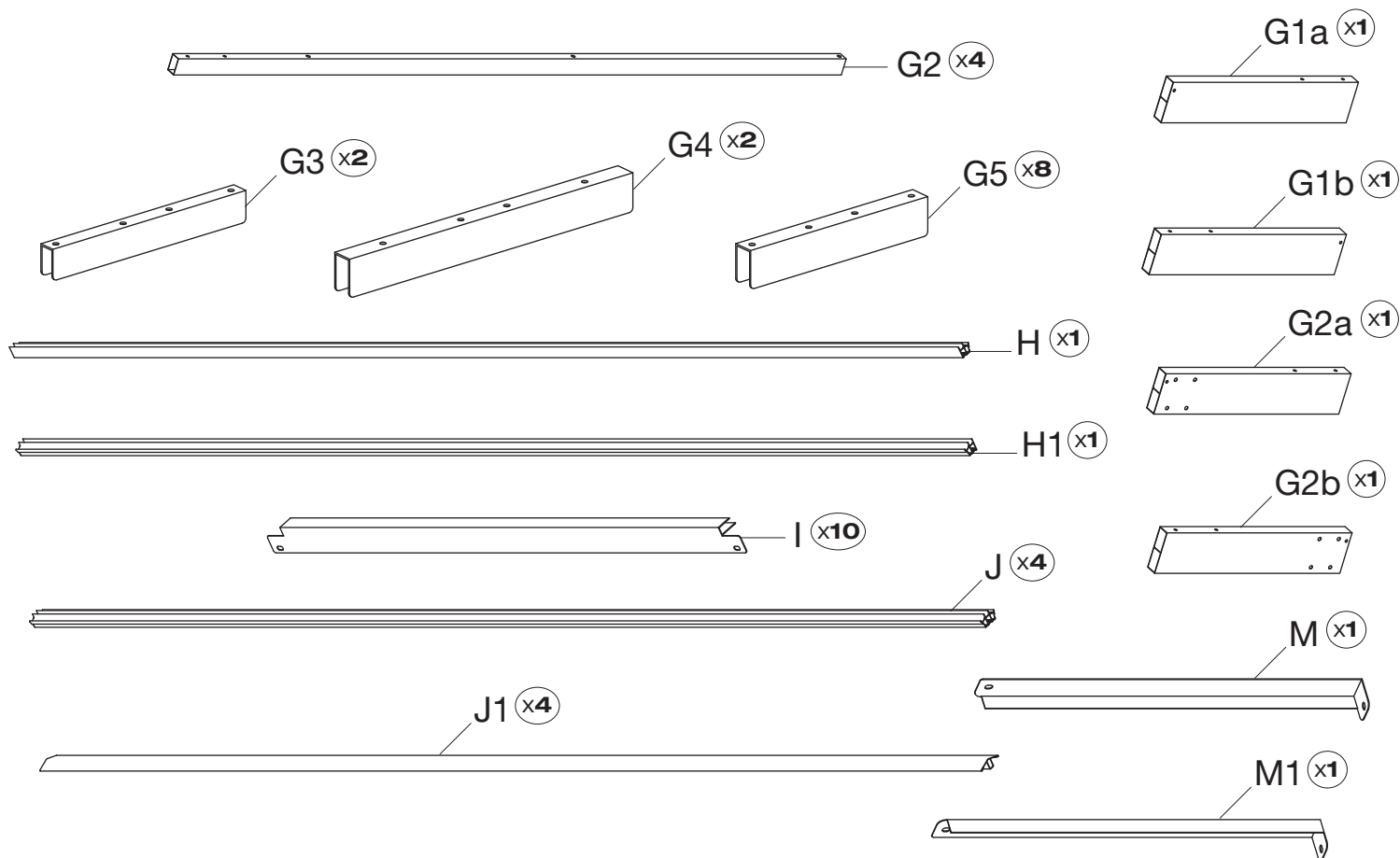
NOTE :

Le matériel n'est pas représenté à l'échelle.



Item	Description	Qty
A	Column	1
A1	Column	1
B	Column	2
B2	Winter Bar	1
B3	Winter Bar	1
C	Ogee	1
C1	Ogee	1
D	Ogee	1
D1	Ogee	1
F	Finishing Bar	2
G	Structure Bar	2

Pièce	Description	Qté
A	Colonne	1
A1	Colonne	1
B	Colonne	2
B2	Barre hivernale	1
B3	Barre hivernale	1
C	Moulure	1
C1	Moulure	1
D	Moulure	1
D1	Moulure	1
F	Barre de finition	2
G	Barre de structure	2



Item	Description	Qty
G2	Solidifying Bar	4
G3	Union Bar	2
G4	Union Bar	2
G5	Union Bar	8
G1a	Structure Bar	1
G1b	Structure Bar	1
G2a	Structure Bar	1
G2b	Structure Bar	1
H	Roof Bar	1
H1	Roof Bar	1
I	Finishing Bar	10
J	Roof Bar	4
J1	Finishing Roof Bar	4
M	Finishing Bar	1
M1	Finishing Bar	1

Pièce	Description	Qté
G2	Barre de renfort	4
G3	Barre d'union	2
G4	Barre d'union	2
G5	Barre d'union	8
G1a	Barre de structure	1
G1b	Barre de structure	1
G2a	Barre de structure	1
G2b	Barre de structure	1
H	Barre de toit	1
H1	Barre de toit	1
I	Barre de finition	10
J	Barre de toit	4
J1	Barre de toit de finition	4
M	Barre de finition	1
M1	Barre de finition	1



PARTS LIST

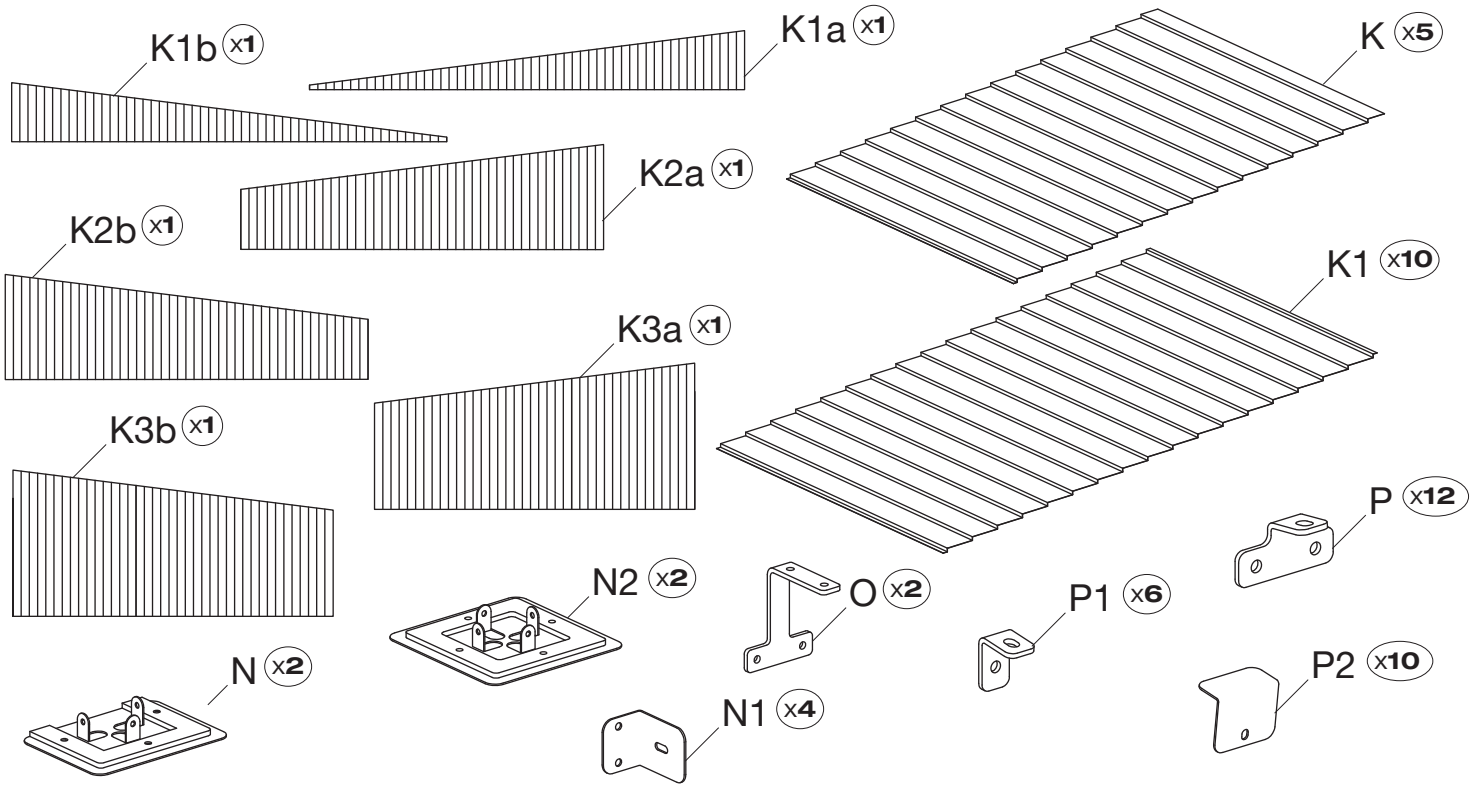
LISTE DE PIÈCES

NOTE:

Parts not shown to actual size and not to scale.

NOTE :

Le matériel n'est pas représenté à l'échelle.



Item	Description	Qty
K	Roof Panel	5
K1	Roof Panel	10
K1a	Roof Panel	1
K1b	Roof Panel	1
K2a	Roof Panel	1
K2b	Roof Panel	1
K3a	Roof Panel	1
K3b	Roof Panel	1
N	Base	2
N1	Iron Angle	4
N2	Base	2
O	Iron Angle	2
P	Iron Angle	12
P1	Iron Angle	6
P2	Finishing End	10

Pièce	Description	Qté
K	Panneau de toit	5
K1	Panneau de toit	10
K1a	Panneau de toit	1
K1b	Panneau de toit	1
K2a	Panneau de toit	1
K2b	Panneau de toit	1
K3a	Panneau de toit	1
K3b	Panneau de toit	1
N	Base	2
N1	Fer angle	4
N2	Base	2
O	Fer angle	2
P	Fer angle	12
P1	Fer angle	6
P2	Embout de finition	10

NOTE:

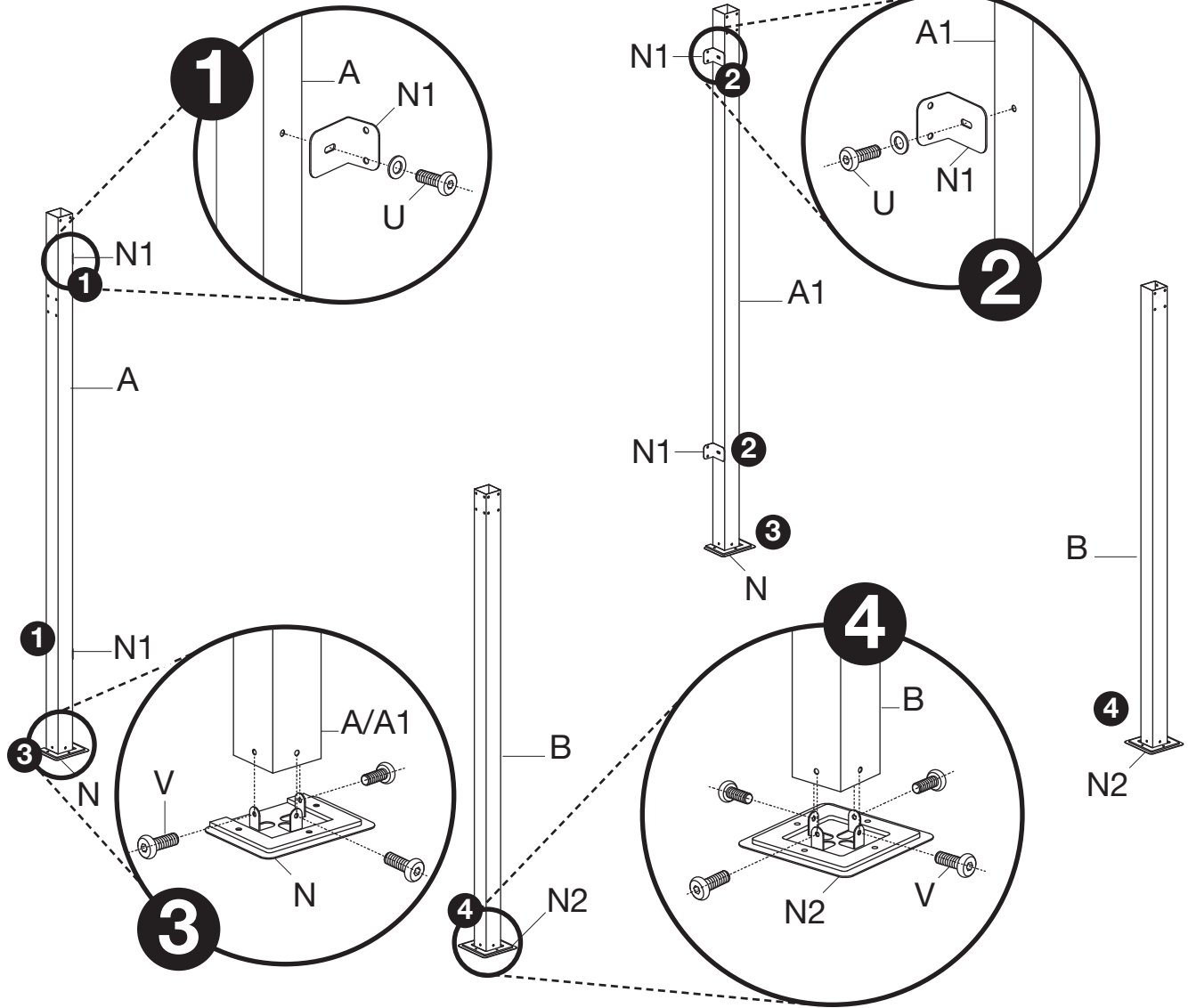
Ensure that the rim of bases (N) faces the front of the columns as illustrated.

NOTE :

S'assurer que le rebord des bases (N) soit placé vers l'avant de la colonne tel qu'illustré.

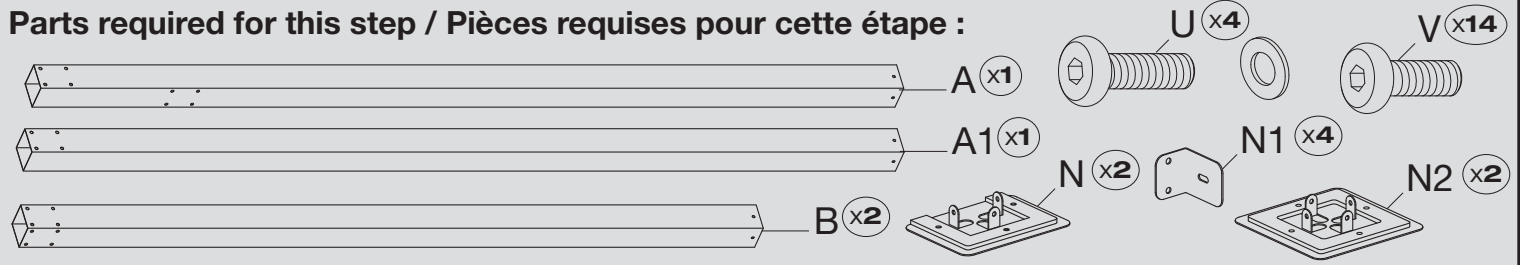
Step 1

Étape 1



A video of the assembly is available on YouTube, visit <https://www.youtube.com/user/sojagmontreal>
 Un vidéo de l'assemblage de l'abri est disponible sur YouTube, visiter <https://www.youtube.com/user/sojagmontreal>

Parts required for this step / Pièces requises pour cette étape :



ASSEMBLY

Process with this step only if you have the optional curtains and/or optional mosquito nets.

CAUTION:

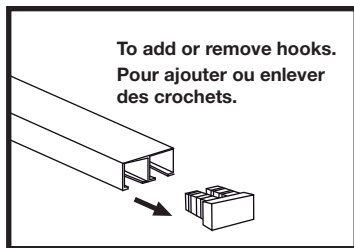
Ensure the tips of the hook ends point toward the inside of the unit.

NOTE - OPTIONAL CURTAINS/MOSQUITO NETS:

The sun shelter has double tracks for use of mosquito nettings and curtains. Hooks for curtains will be placed into the back tracks following the same quantity used for the mosquito nettings.

Step 2

2.1 Insert the hooks into the tracks on the ogee (C, C1, D and D1). Refer to the illustrations for quantity and location.



ASSEMBLAGE

Procéder avec cette étape uniquement si vous possédez les rideaux optionnels et/ou les moustiquaires optionnels.

AVERTISSEMENT :

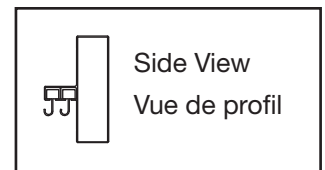
S'assurer que les bouts des crochets pointent vers l'intérieur de l'abri.

NOTE - RIDEAUX/MOUSTIQUAIRES OPTIONNELS :

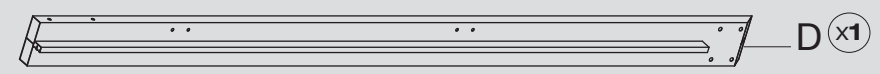

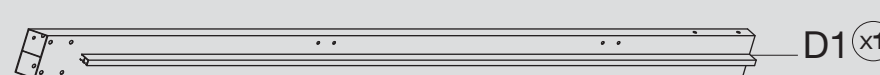
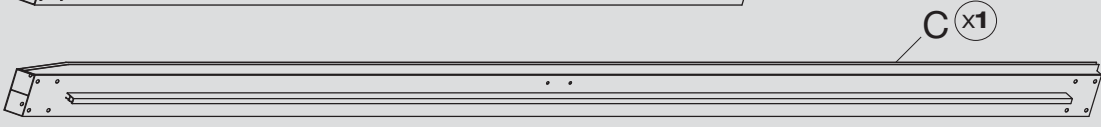
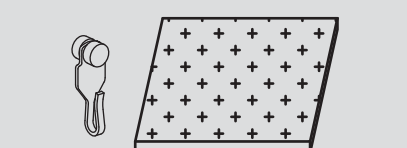
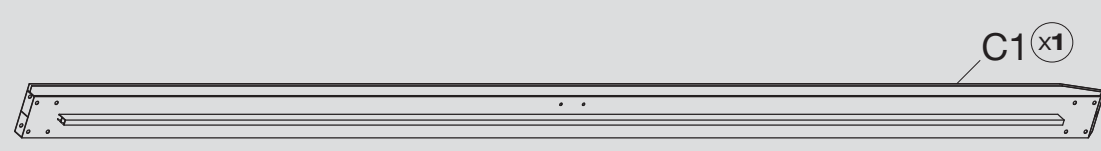
L'abri-soleil a deux rangées de rails permettant ainsi d'installer des moustiquaires et des rideaux. Les produits de surplus sont vendus séparément jusqu'à l'épuisement des stocks. Les crochets pour les rideaux sont placés dans le rail le plus près des moulures. Les rideaux et les moustiquaires nécessitent le même nombre de crochets.

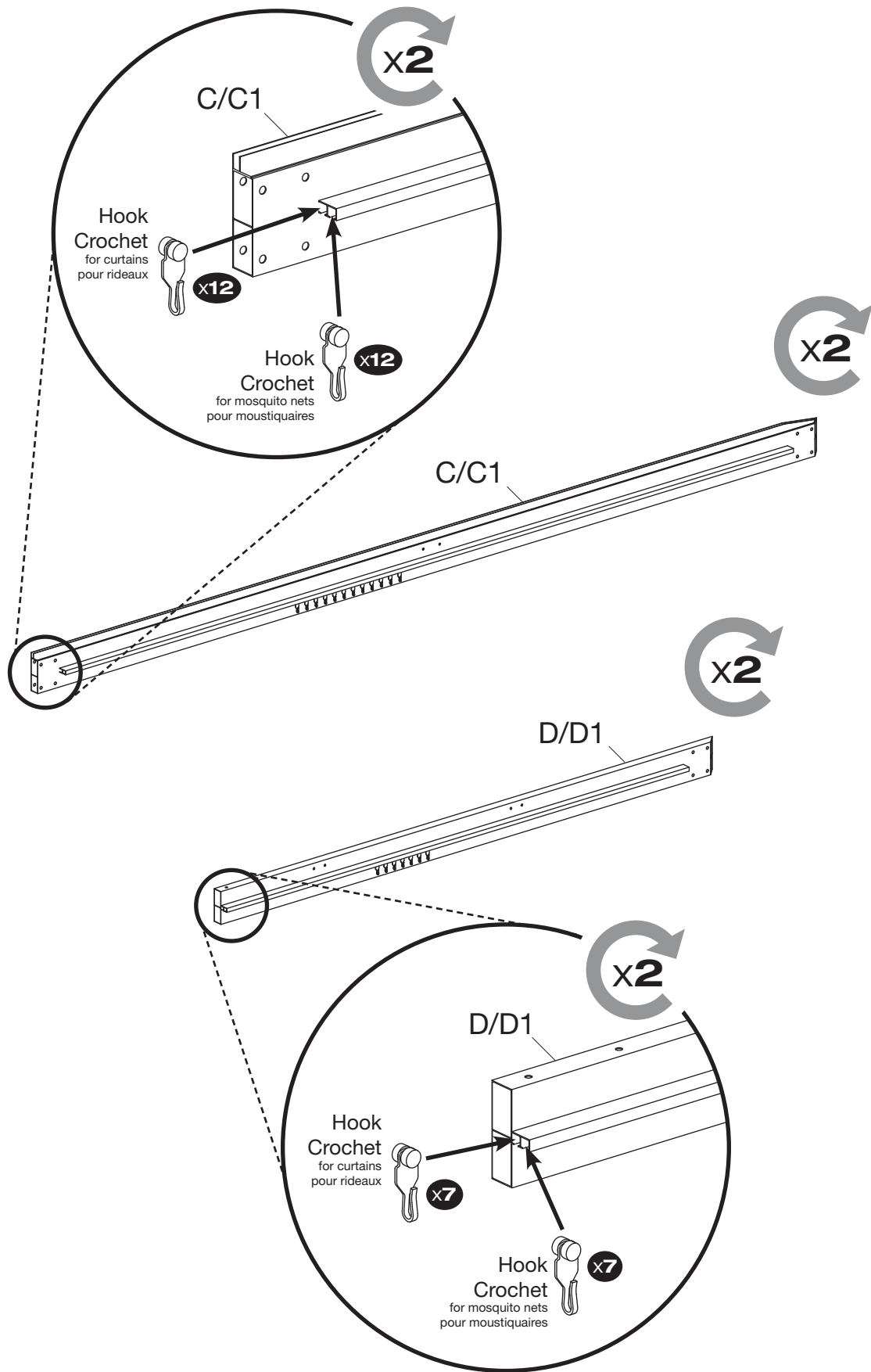
Étape 2

2.1 Insérer les crochets dans les rails des moulures (C, C1, D et D1). Référez-vous aux illustrations pour connaître les quantités et les emplacements.



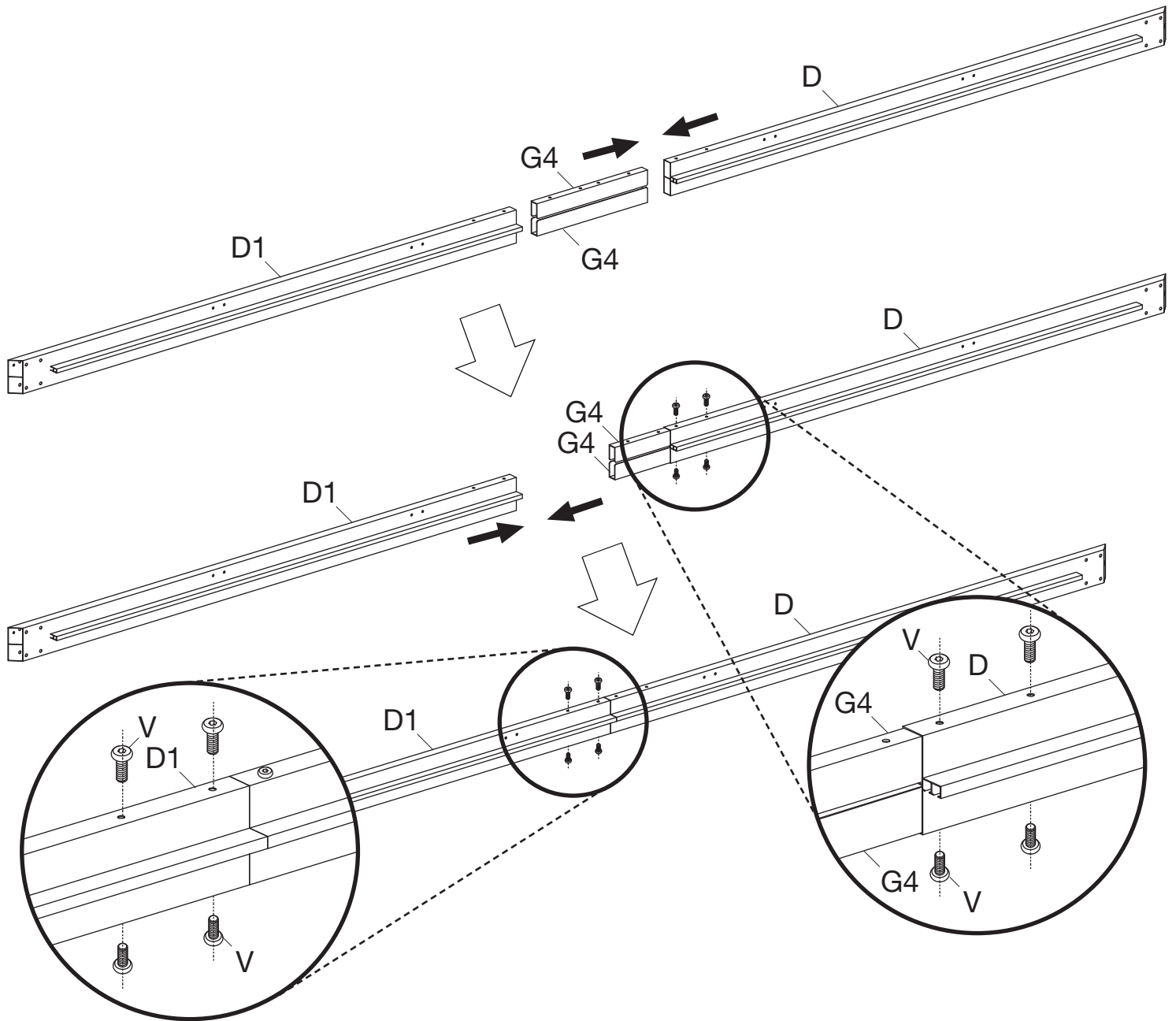
Parts required for this step / Pièces requises pour cette étape :

	
	<p>4 Mosquito Nets and 38 Hooks 4 Moustiquaires et 38 crochets</p>
	
	<p>4 Curtains and 38 Hooks 4 Rideaux et 38 crochets</p>

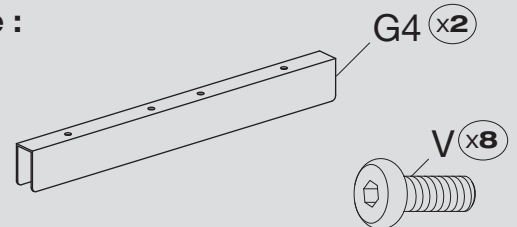
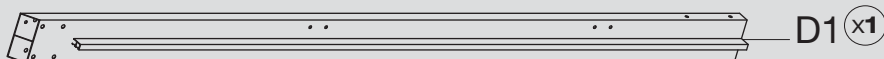
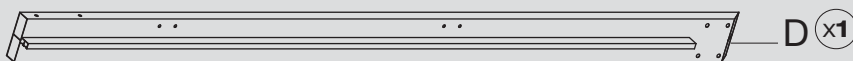


Step 3

Étape 3

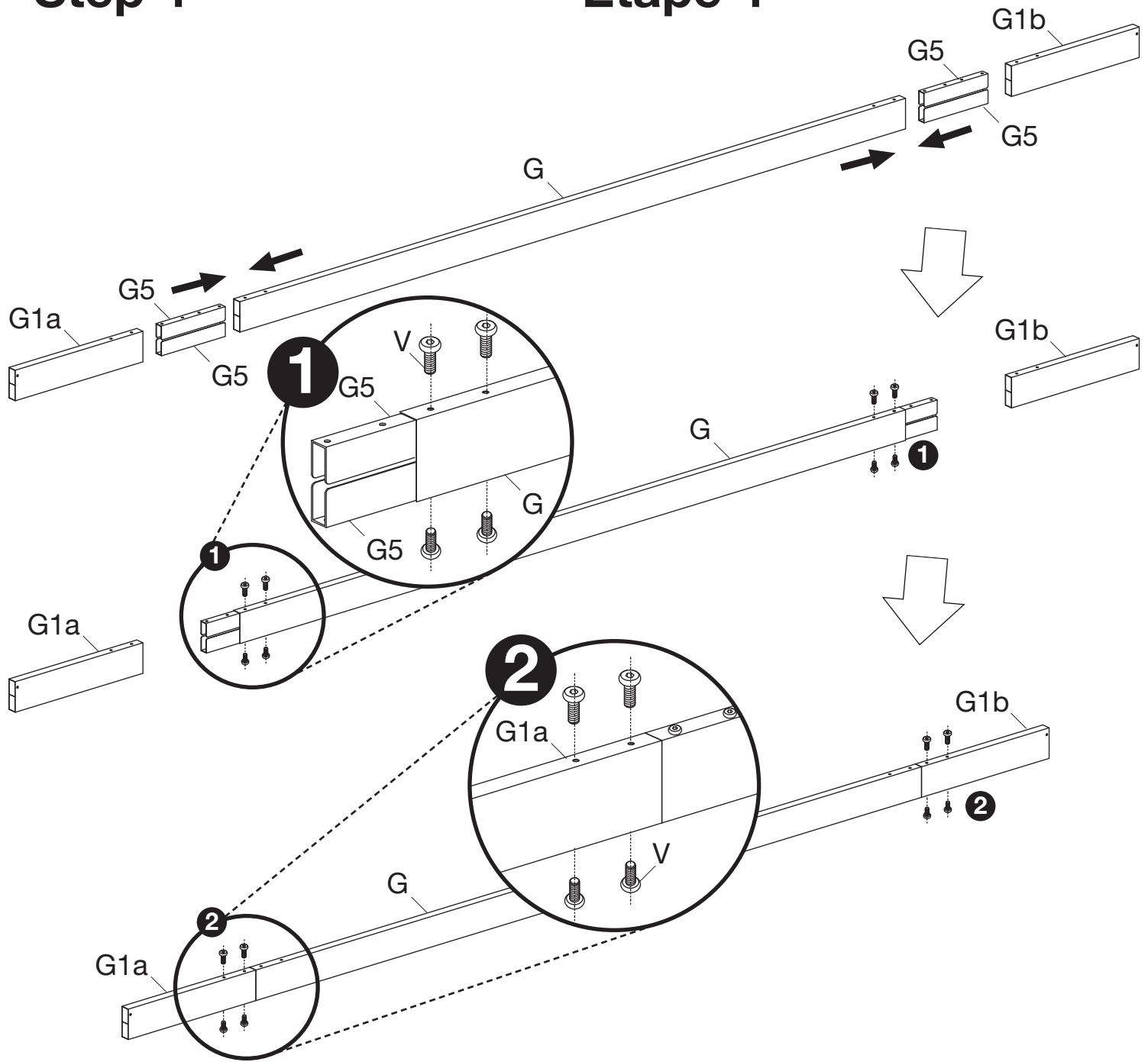


Parts required for this step / Pièces requises pour cette étape :

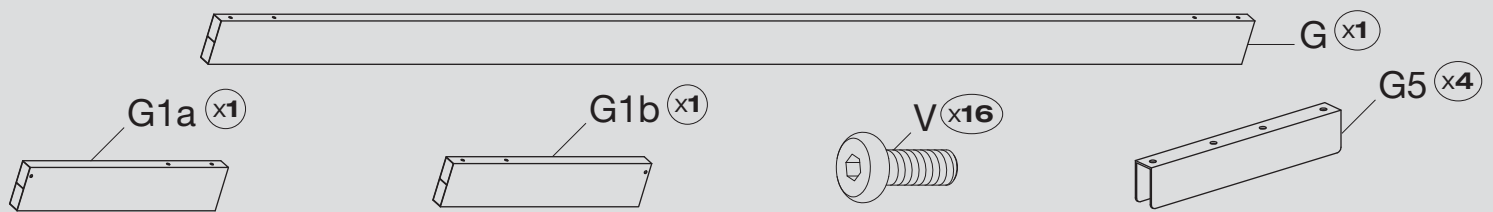


Step 4

Étape 4

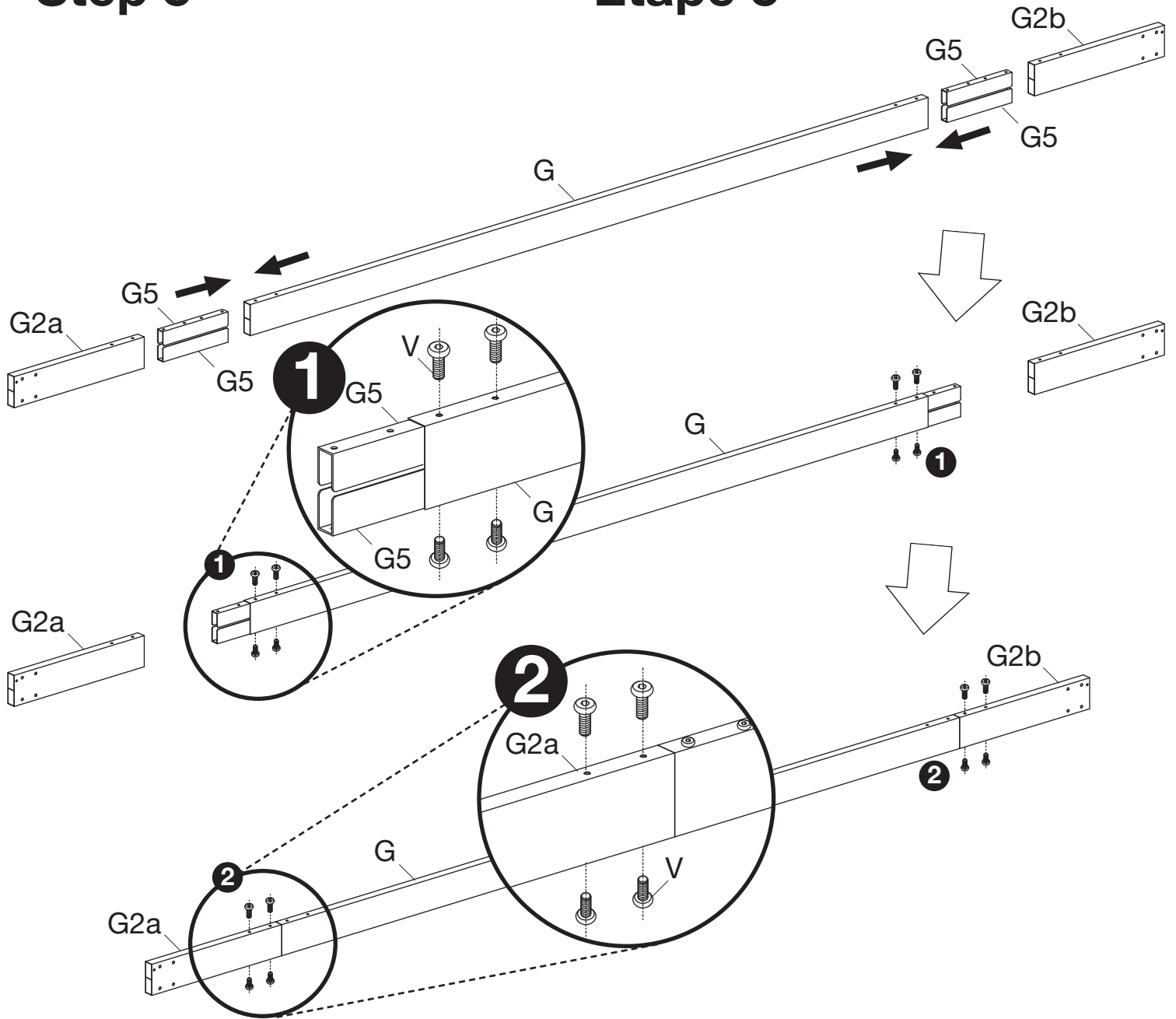


Parts required for this step / Pièces requises pour cette étape :

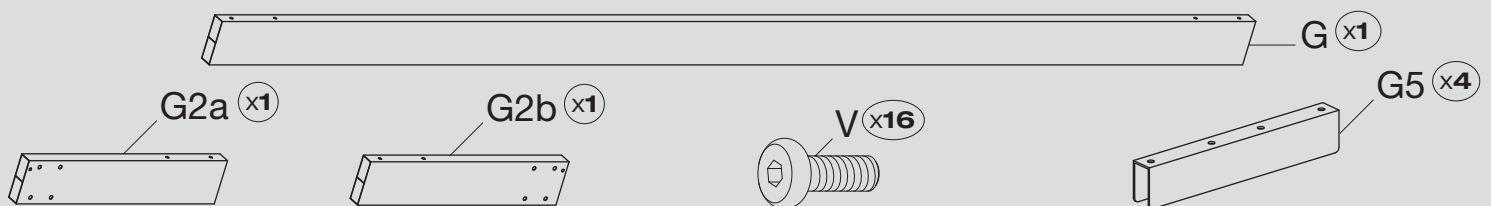


Step 5

Étape 5

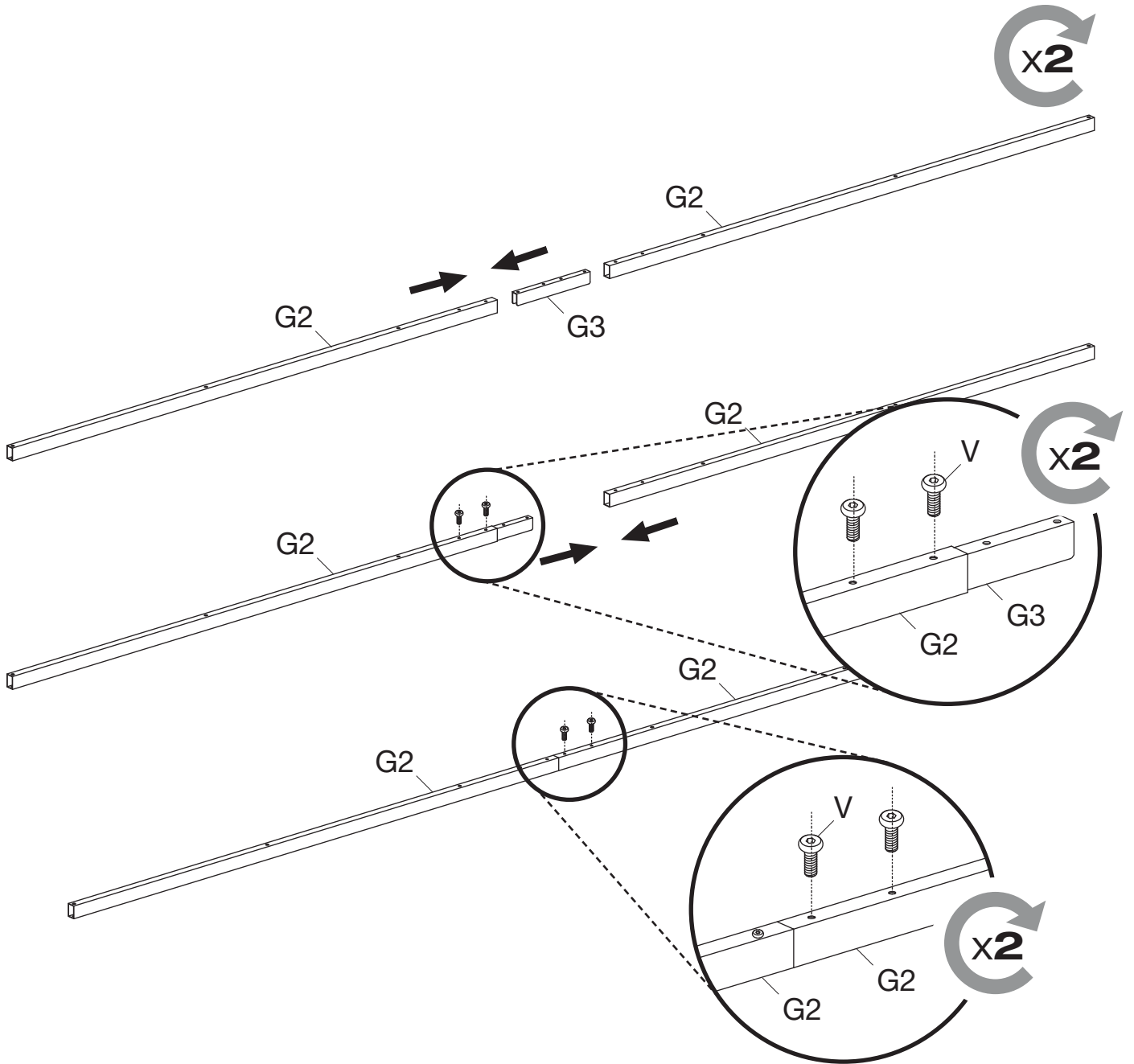


Parts required for this step / Pièces requises pour cette étape :

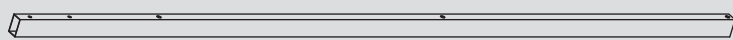


Step 6

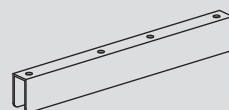
Étape 6



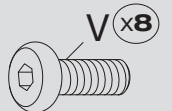
Parts required for this step / Pièces requises pour cette étape :



G2 x4



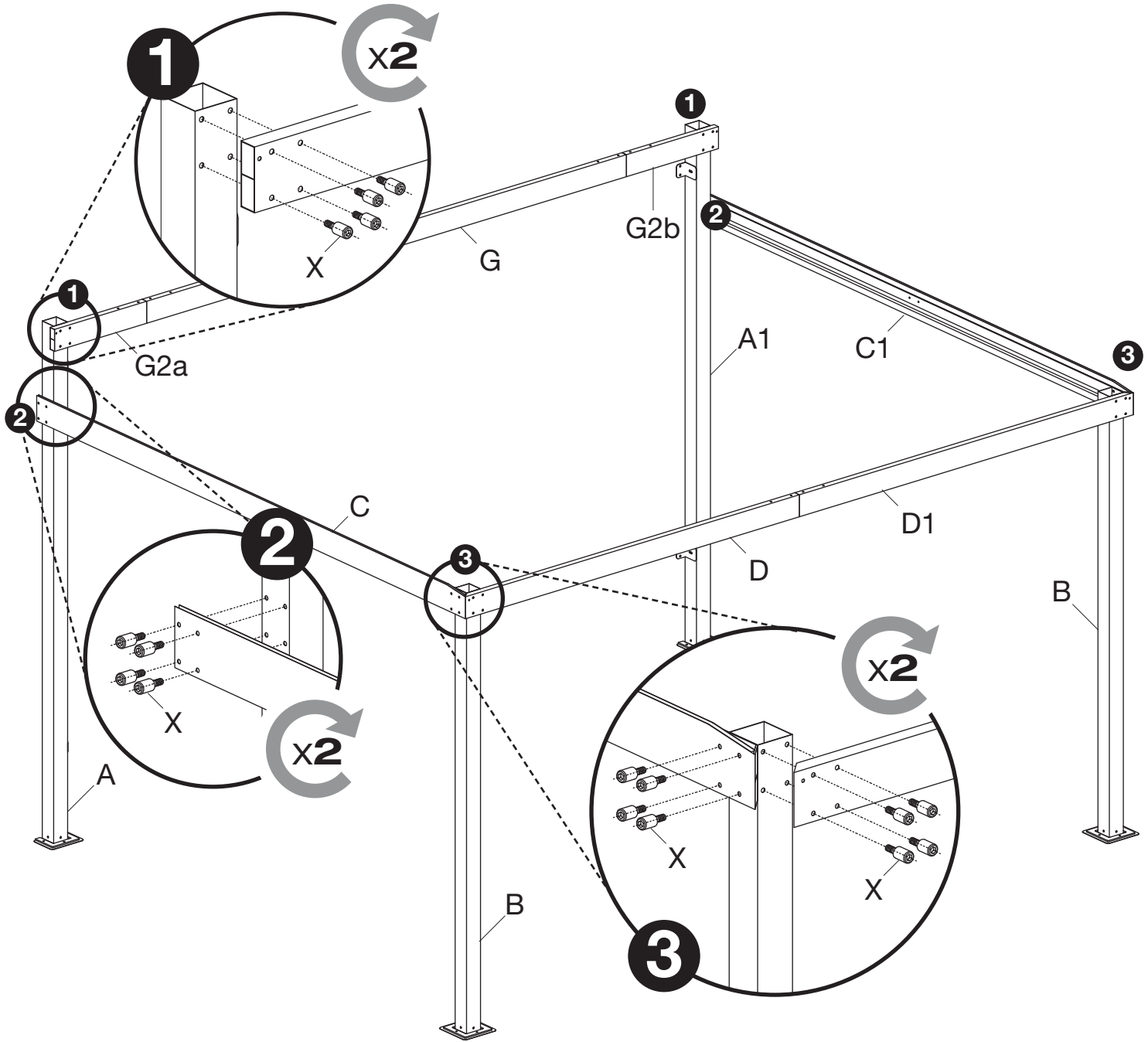
G3 x2



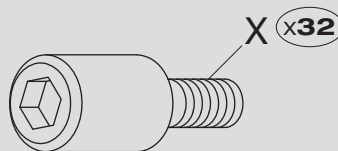
V x8

Step 7

Étape 7

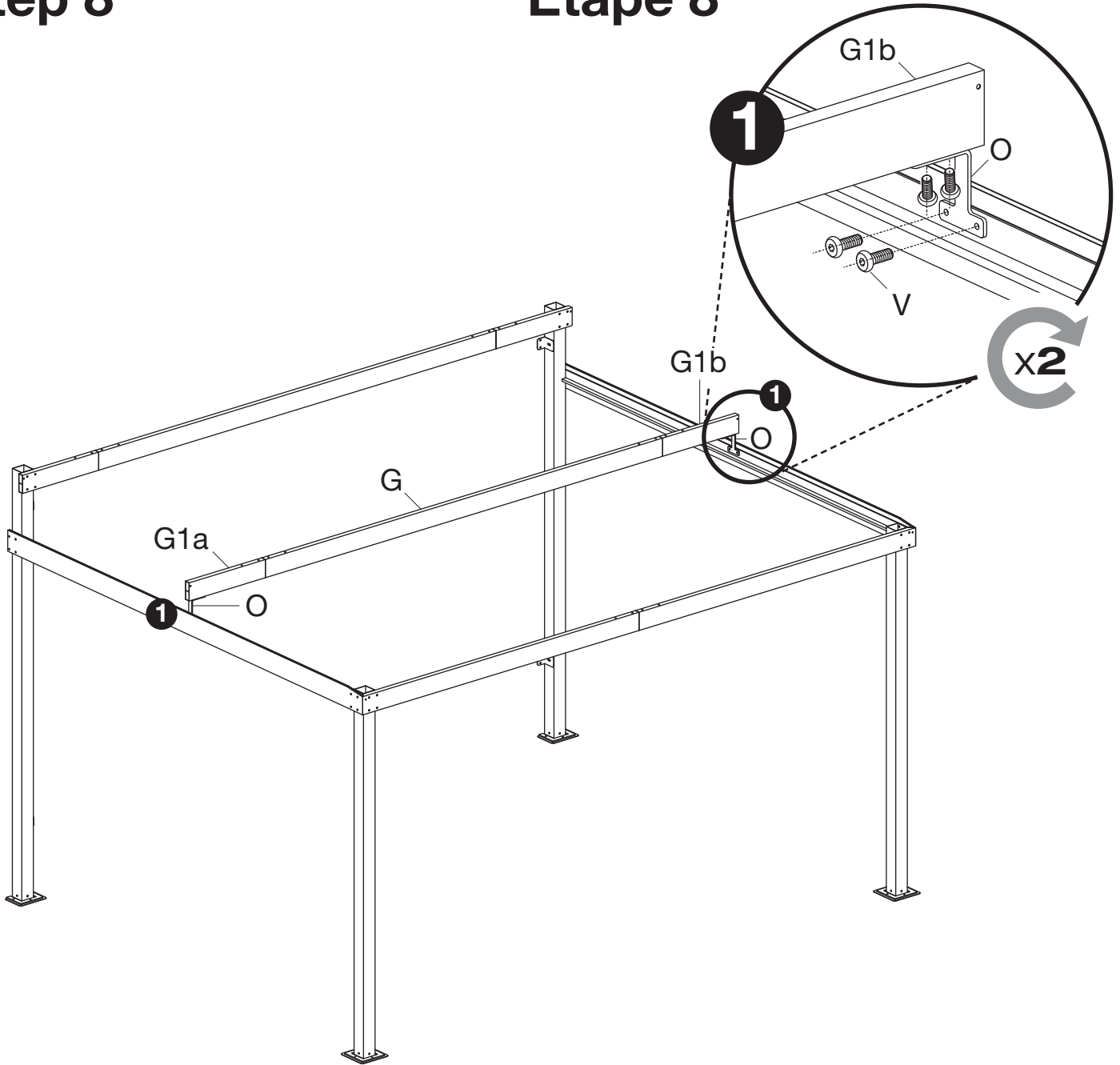


Parts required for this step / Pièces requises pour cette étape :

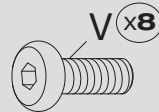
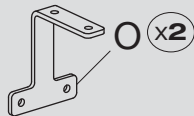


Step 8

Étape 8

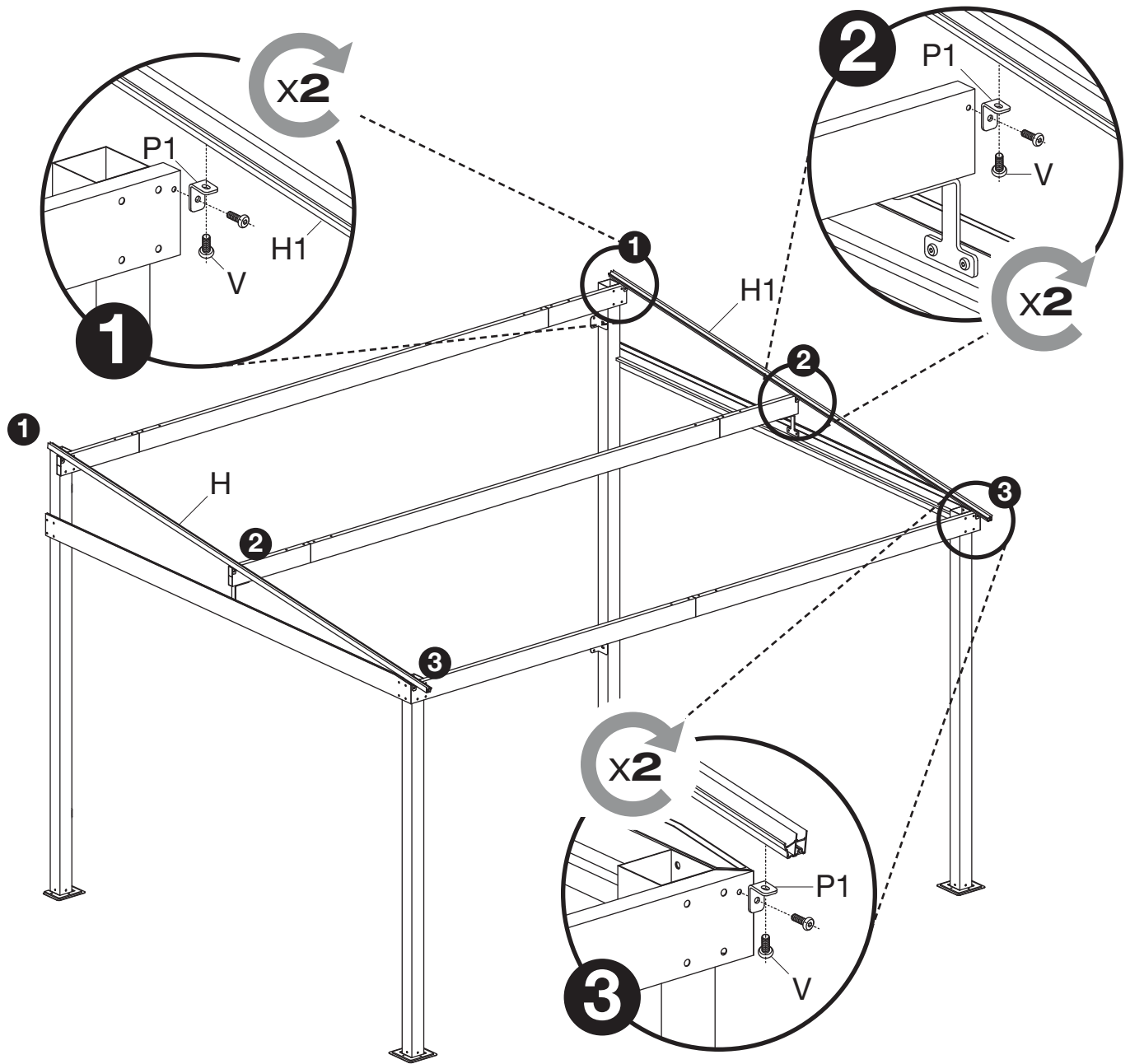


Parts required for this step / Pièces requises pour cette étape :

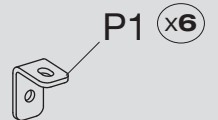
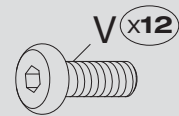


Step 9

Étape 9

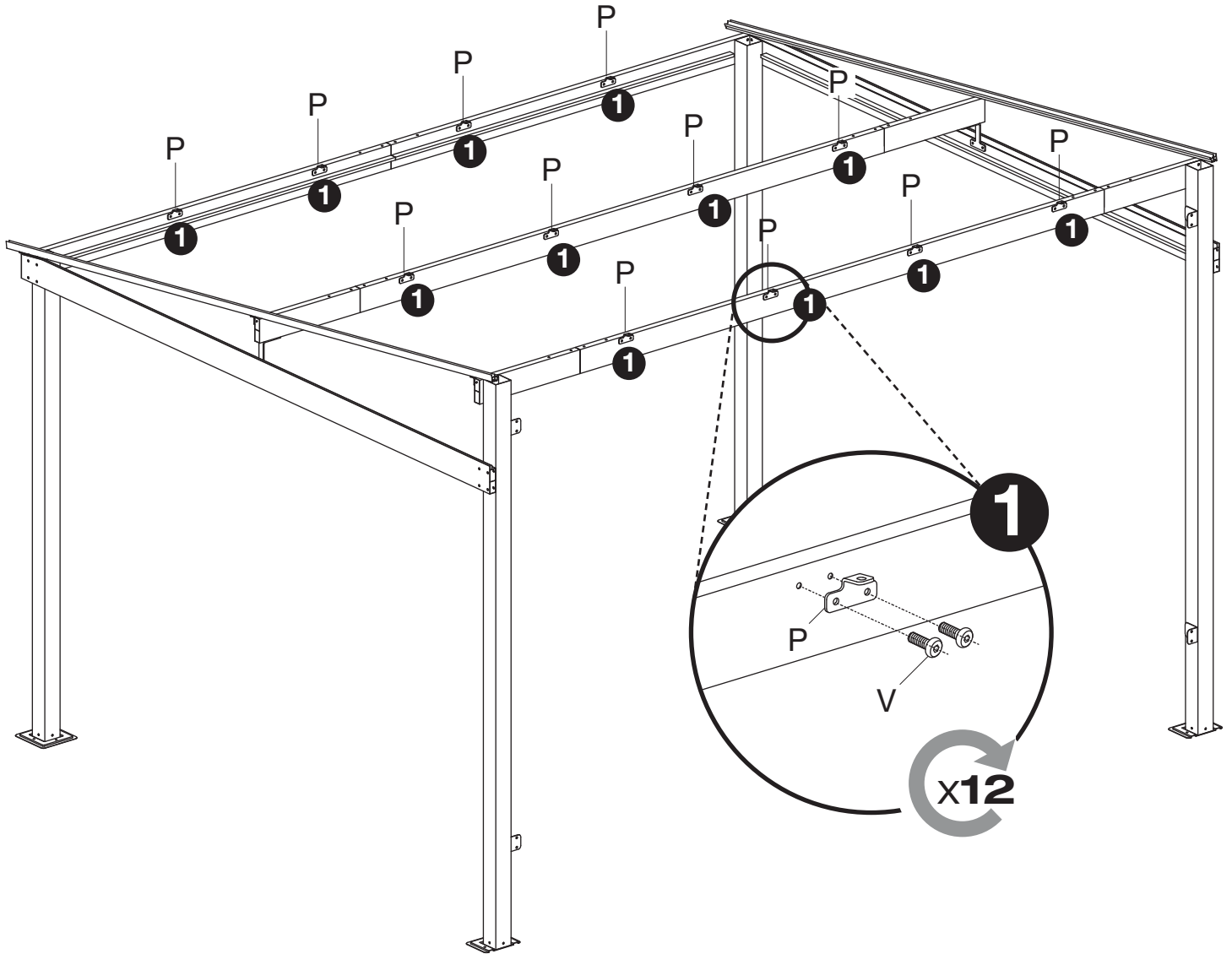


Parts required for this step / Pièces requises pour cette étape :

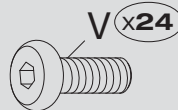
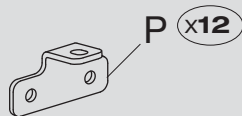


Step 10

Étape 10

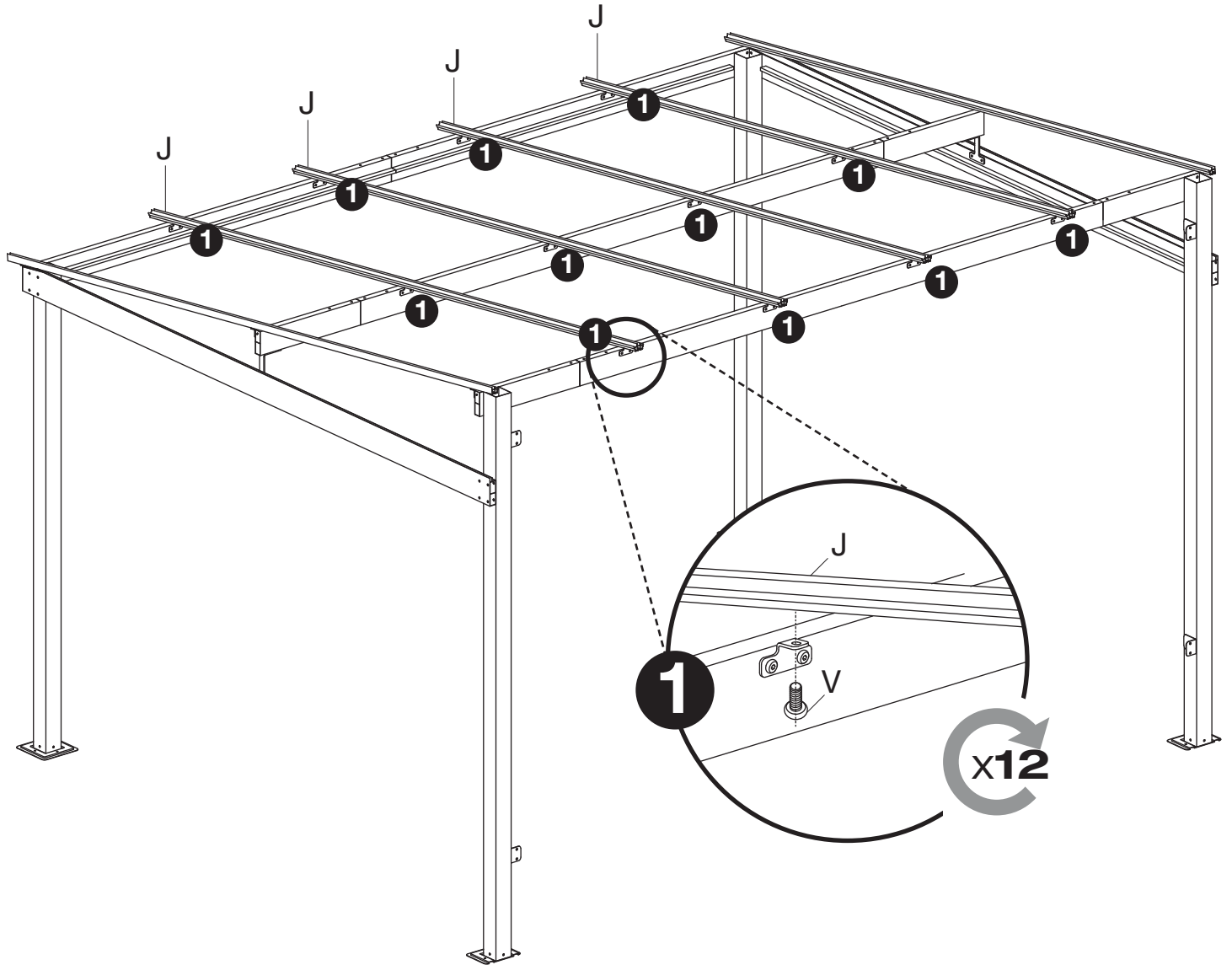


Parts required for this step / Pièces requises pour cette étape :

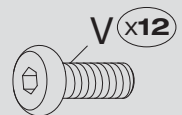
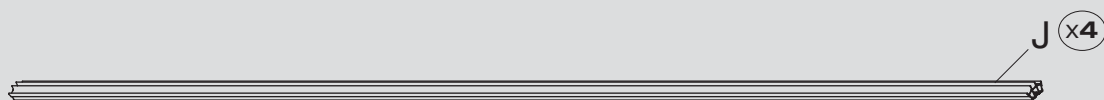


Step 11

Étape 11

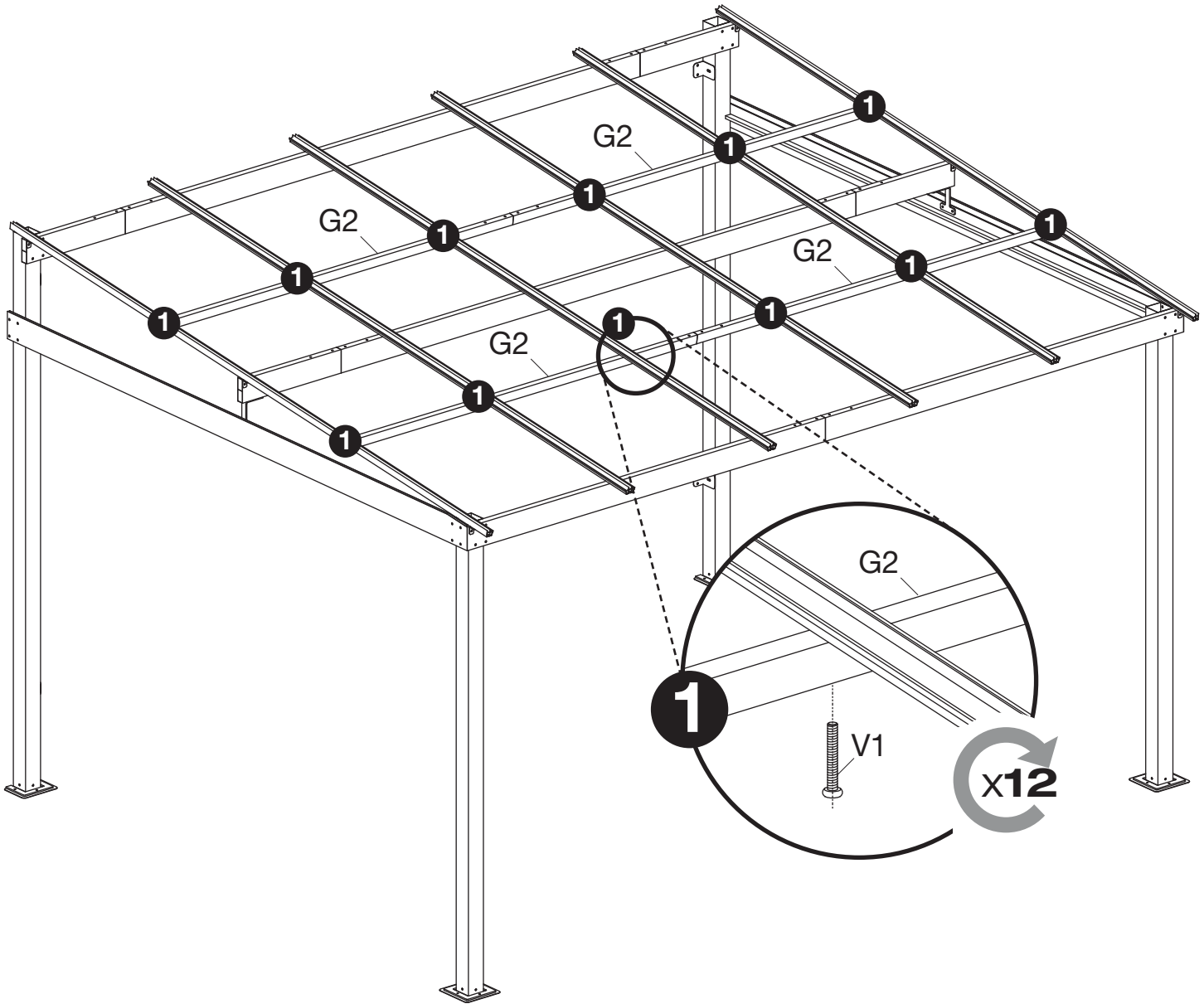


Parts required for this step / Pièces requises pour cette étape :

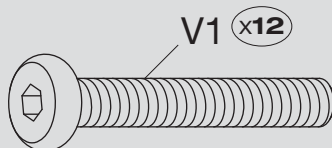


Step 12

Étape 12

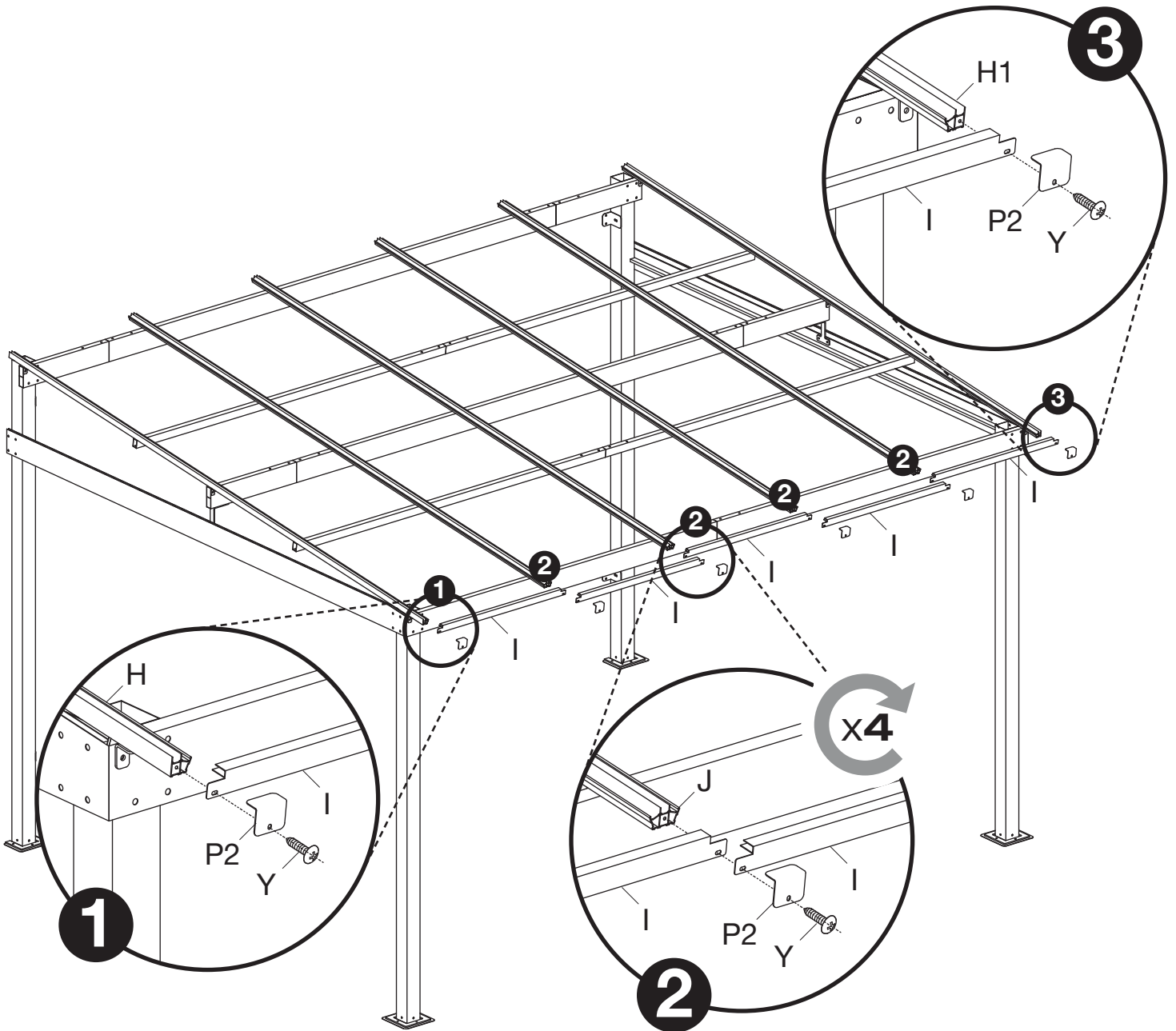


Parts required for this step / Pièces requises pour cette étape :

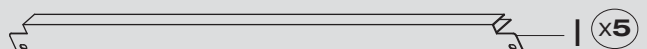
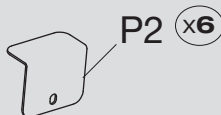
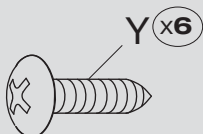


Step 13

Étape 13



Parts required for this step / Pièces requises pour cette étape :



CAUTION:

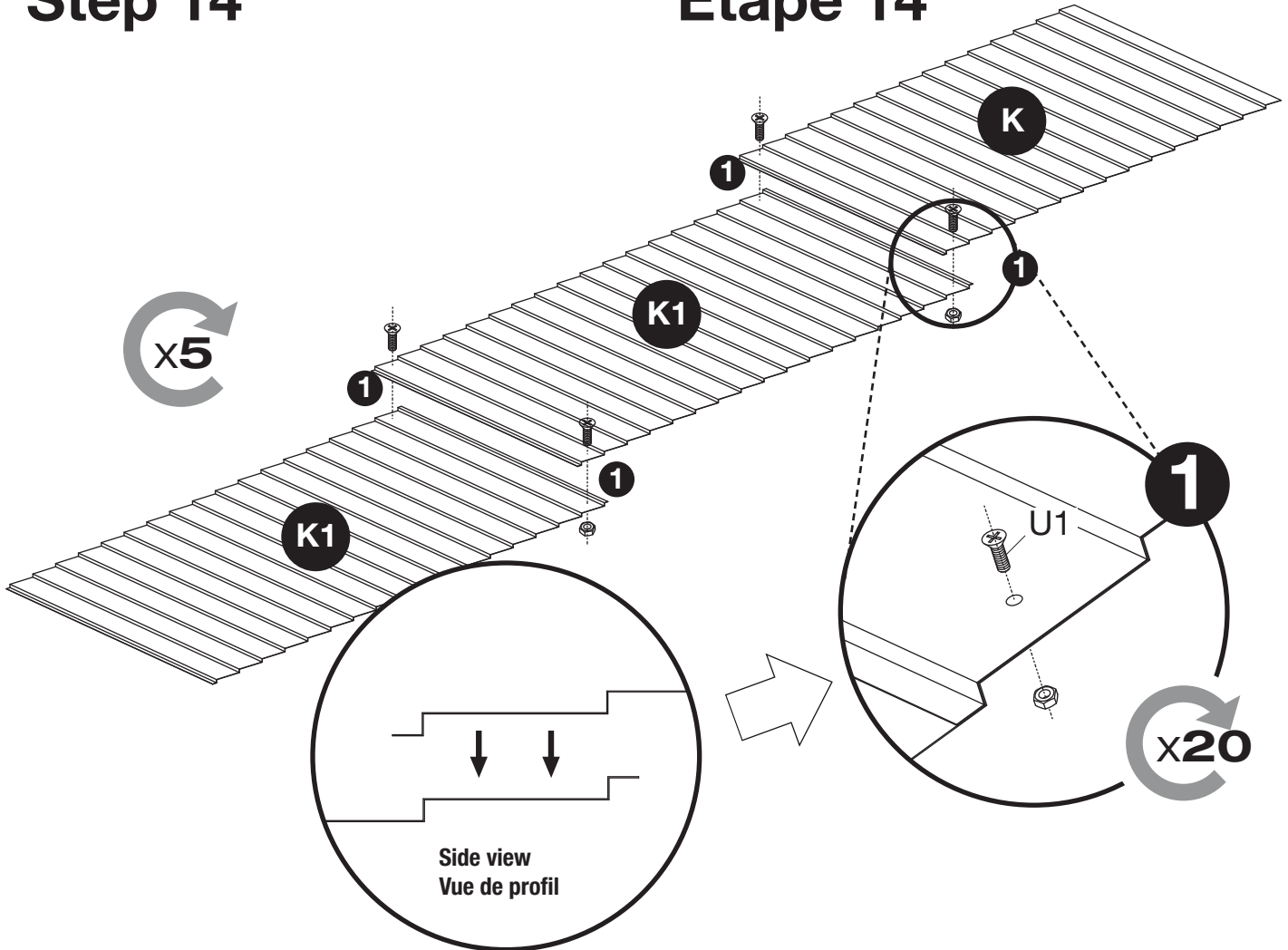
It is recommended to wear protective gloves since some of the parts have sharp edges.

AVERTISSEMENT :

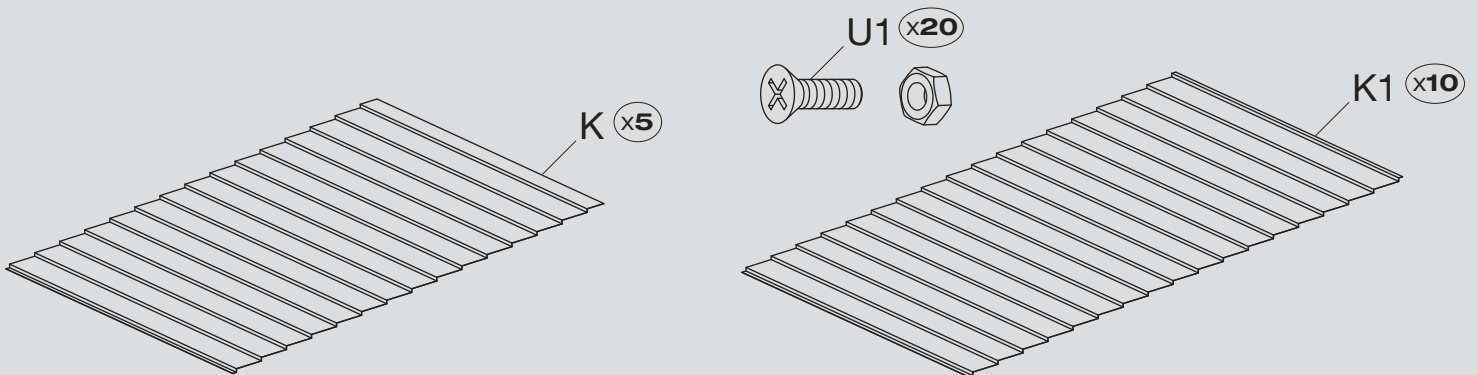
Certaines pièces peuvent avoir des côtés coupants, il est recommandé de porter des gants de protection.

Step 14

Étape 14

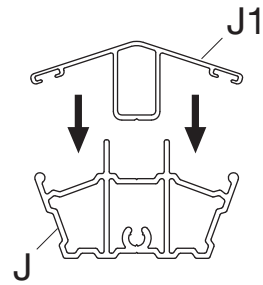
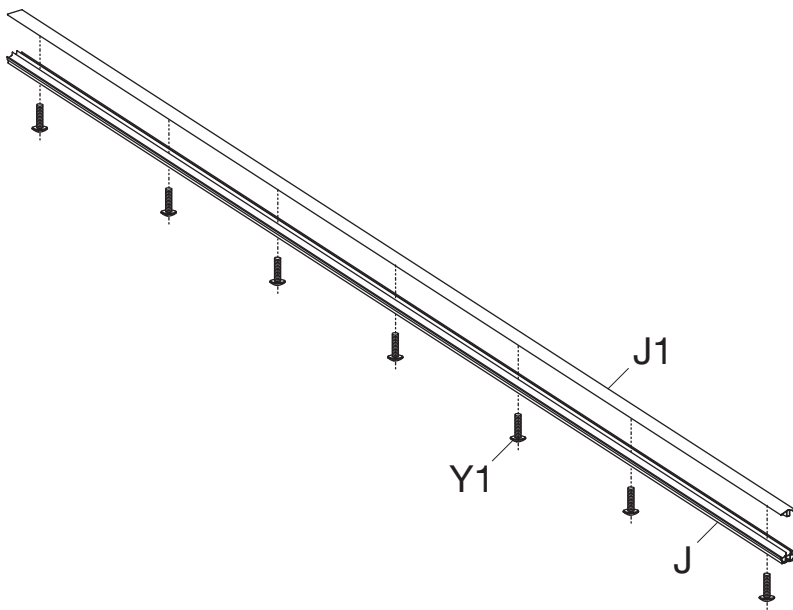


Parts required for this step / Pièces requises pour cette étape :

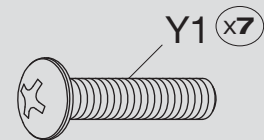
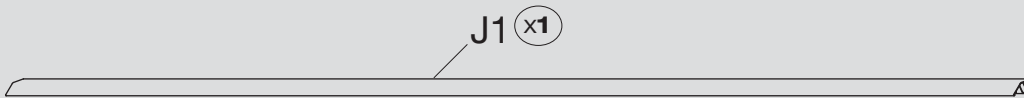


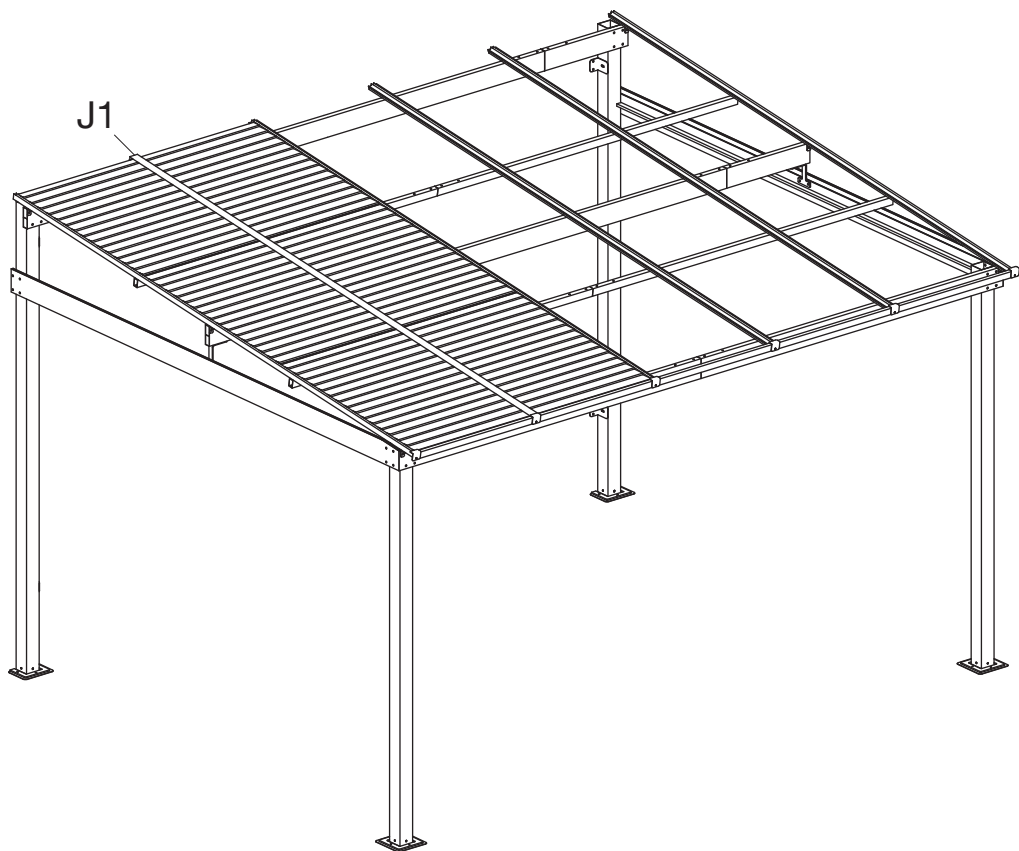
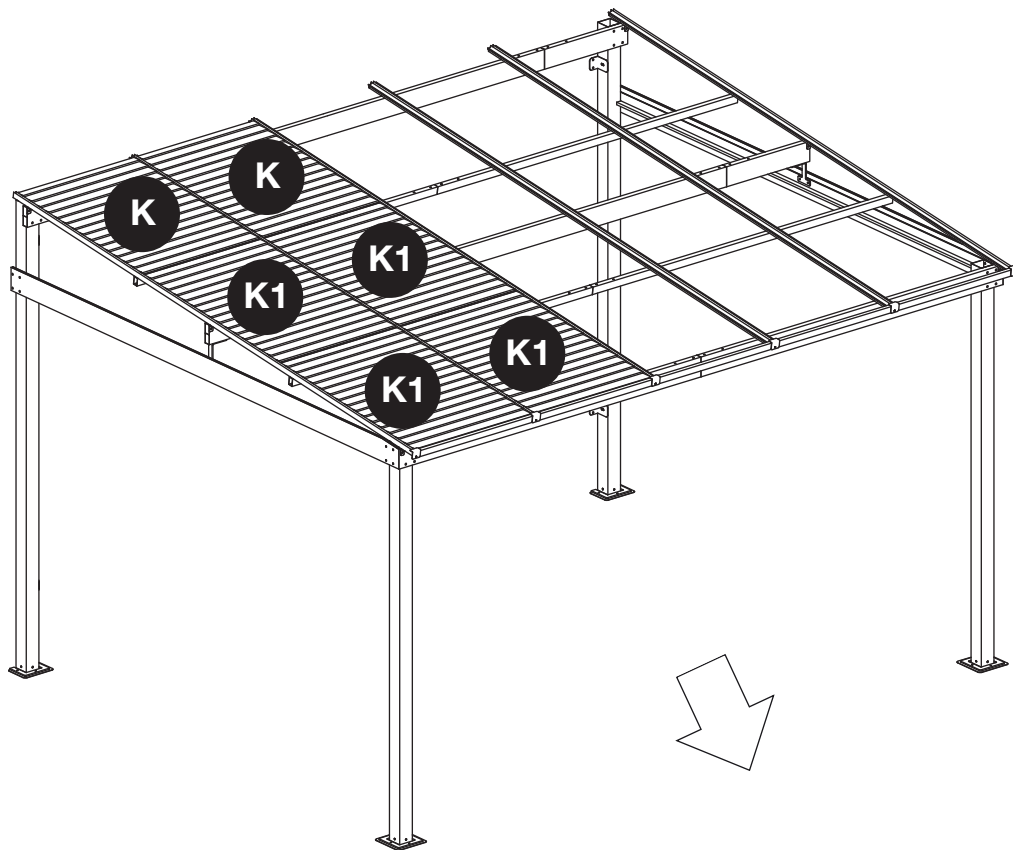
Step 15

Étape 15



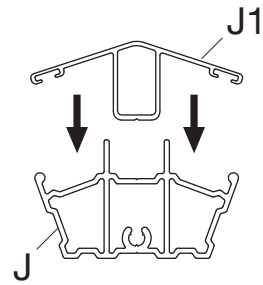
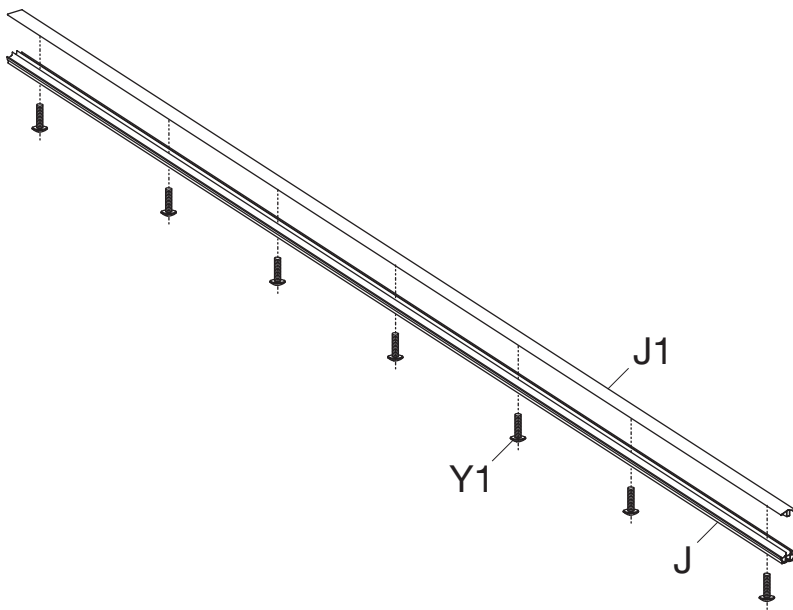
Parts required for this step / Pièces requises pour cette étape :



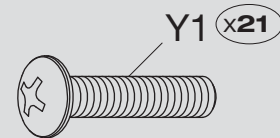
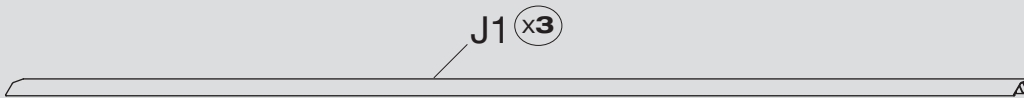


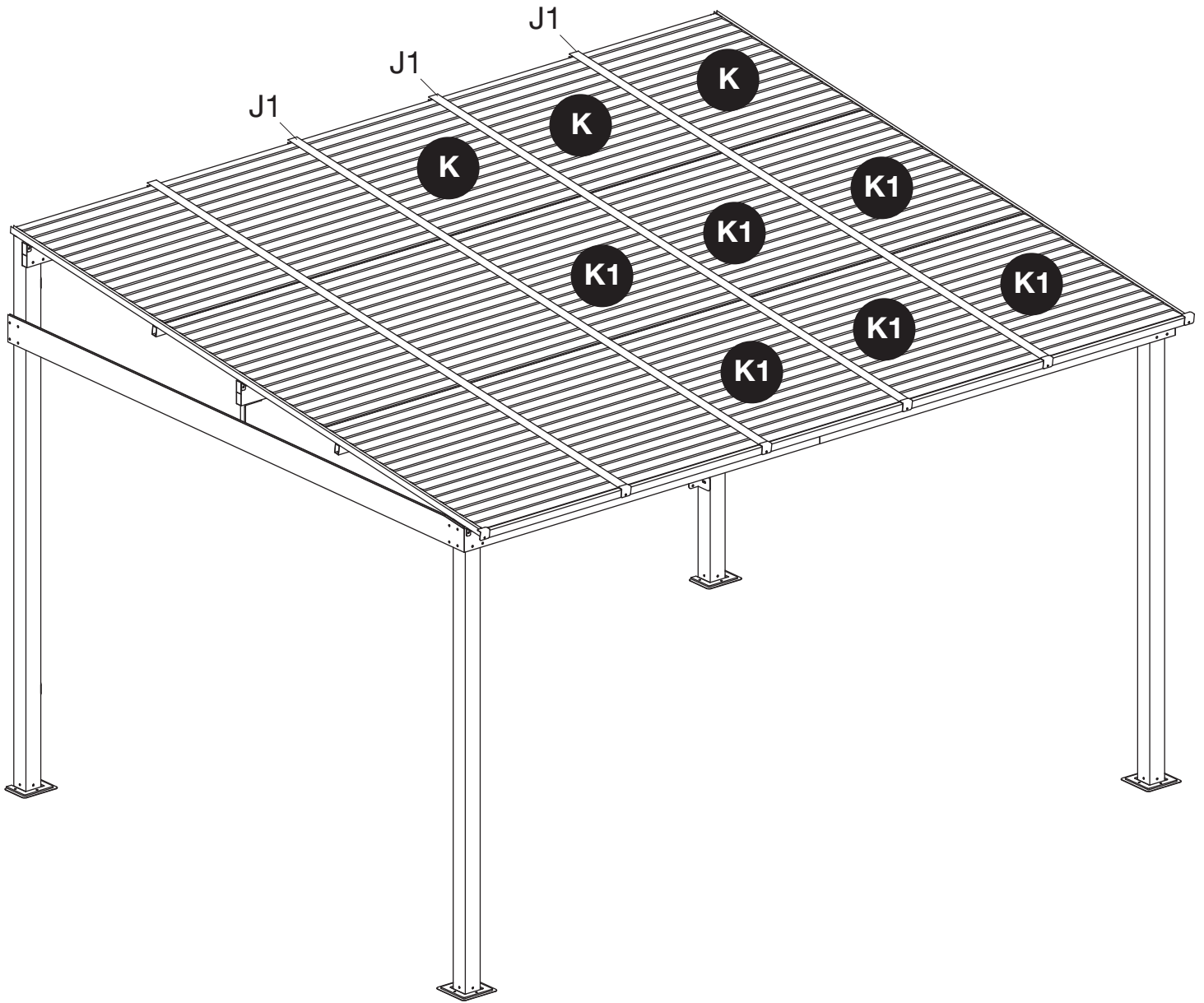
Step 16

Étape 16



Parts required for this step / Pièces requises pour cette étape :

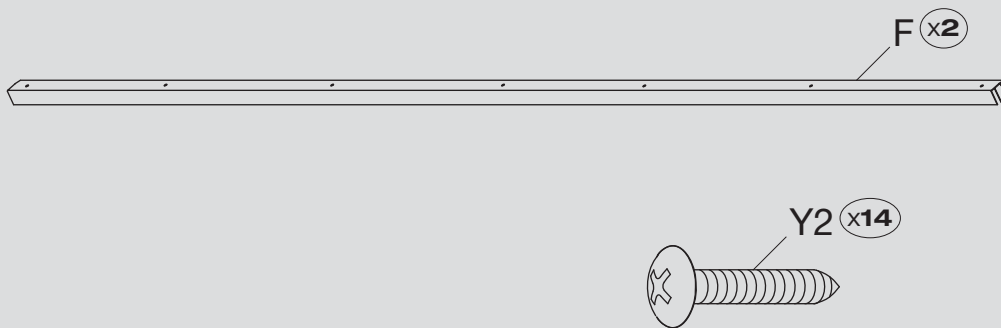


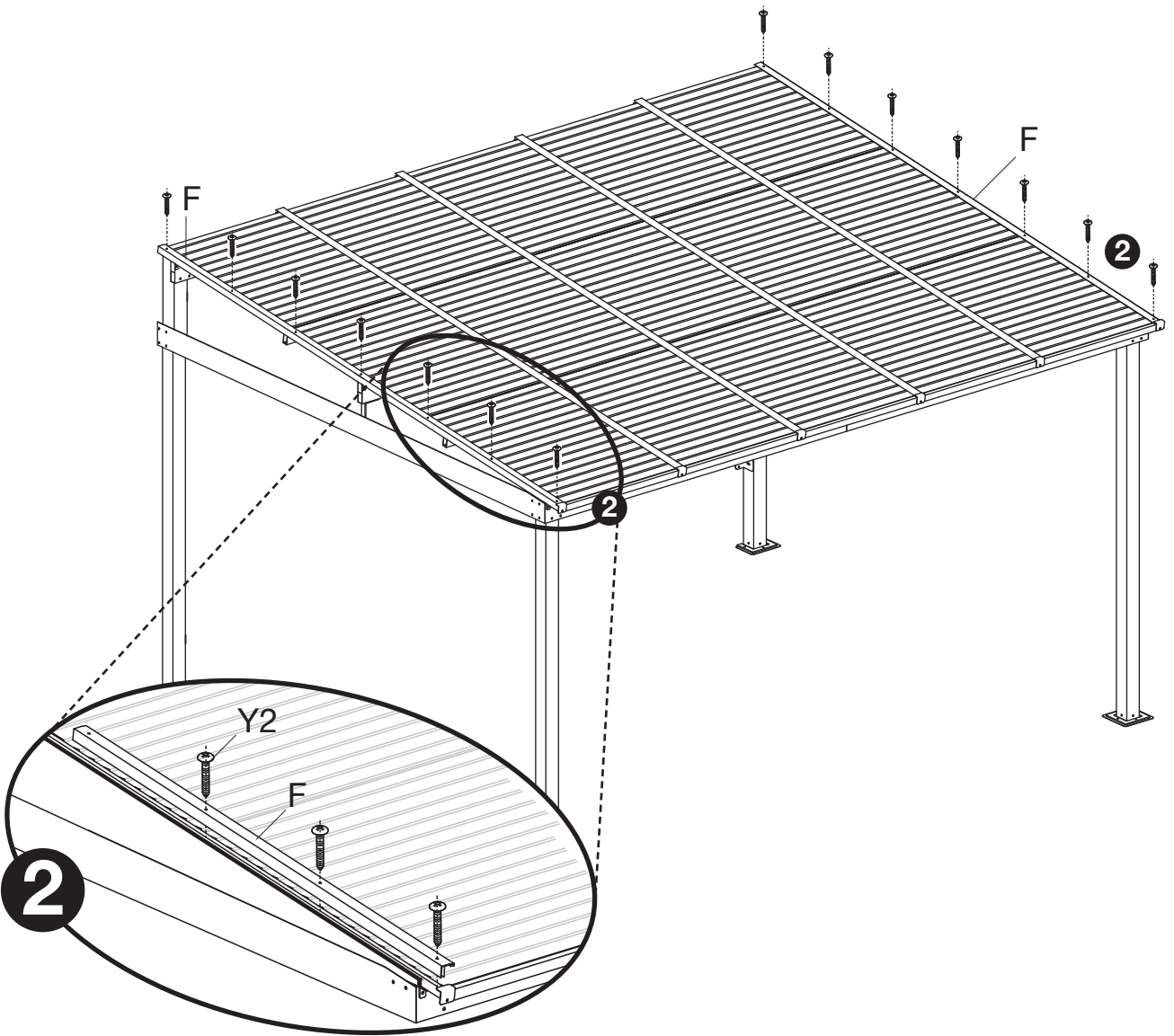


Step 17

Étape 17

Parts required for this step / Pièces requises pour cette étape :





CAUTION:

One side of the roof panels is UV protected. Ensure to put the UV protected side facing the outside of the shelter. It is a very important procedure; if not followed as described, your roof will not be covered by the warranty.

NOTE:

The roof panels are covered with a plastic film identifying which side has a UV protector. Once the plastic film is removed it is impossible to know which side has the UV protector. We recommend removing the film one at a time just prior to installing the roof panel.

MISE EN GARDE :

Un des côtés du panneau de toit a une protection UV. S'assurer d'exposer le côté protégé contre les rayons UV du soleil vers l'extérieur de l'abri-soleil. Cette étape est très importante, si elle n'est pas respectée telle que décrite, le toit ne sera pas couvert par la garantie.

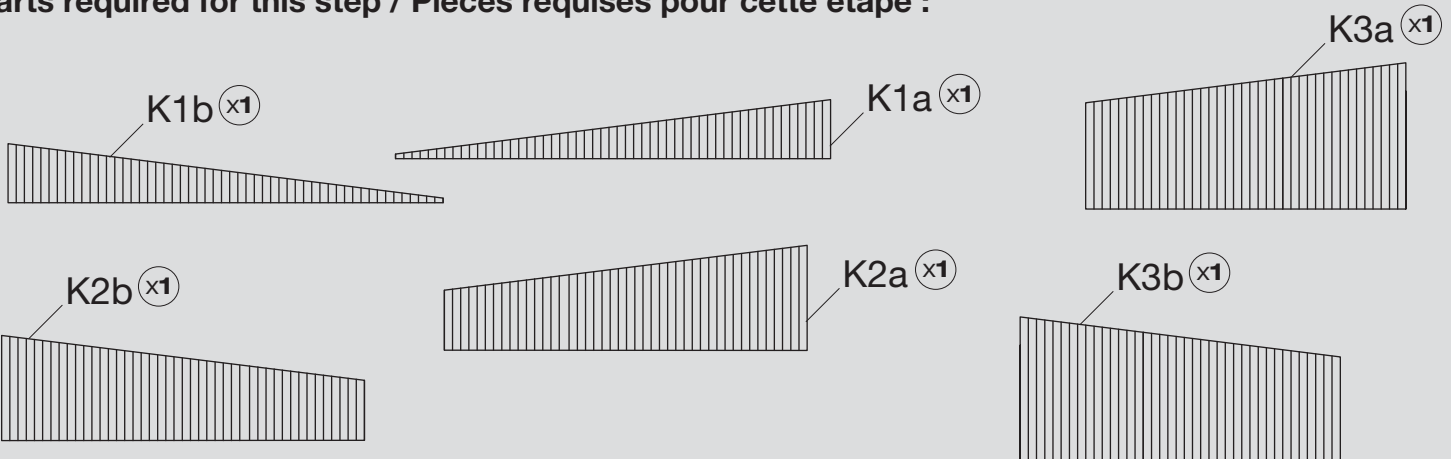
NOTE :

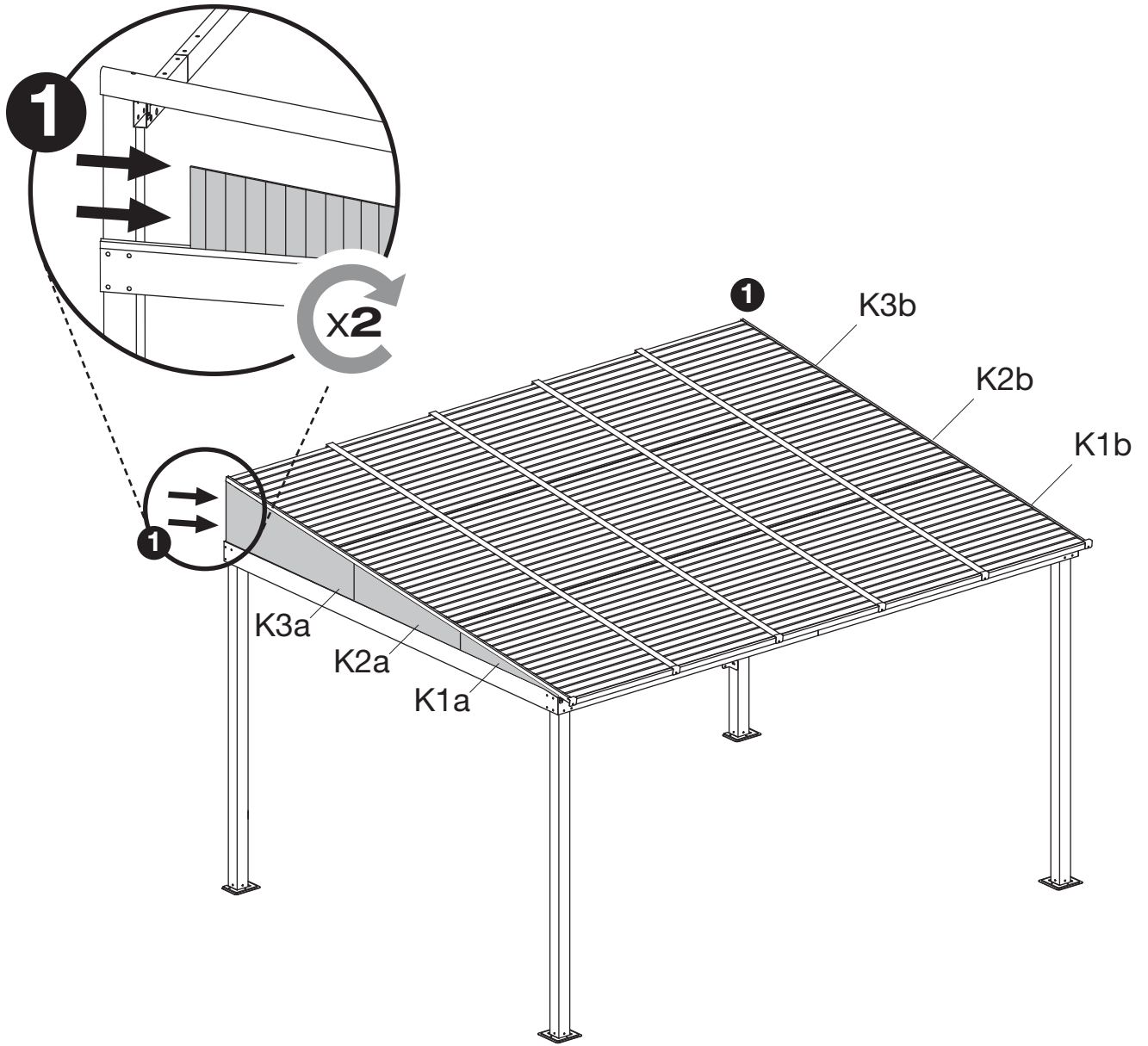
Les panneaux de toit sont recouverts d'une pellicule de plastique identifiant le côté ayant une protection UV. Une fois que cette pellicule est enlevée, il est impossible d'identifier quel côté est protégé contre les rayons UV. Il est recommandé de retirer les pellicules de plastique une à la fois, avant l'installation de chacun des panneaux.

Step 18

Étape 18

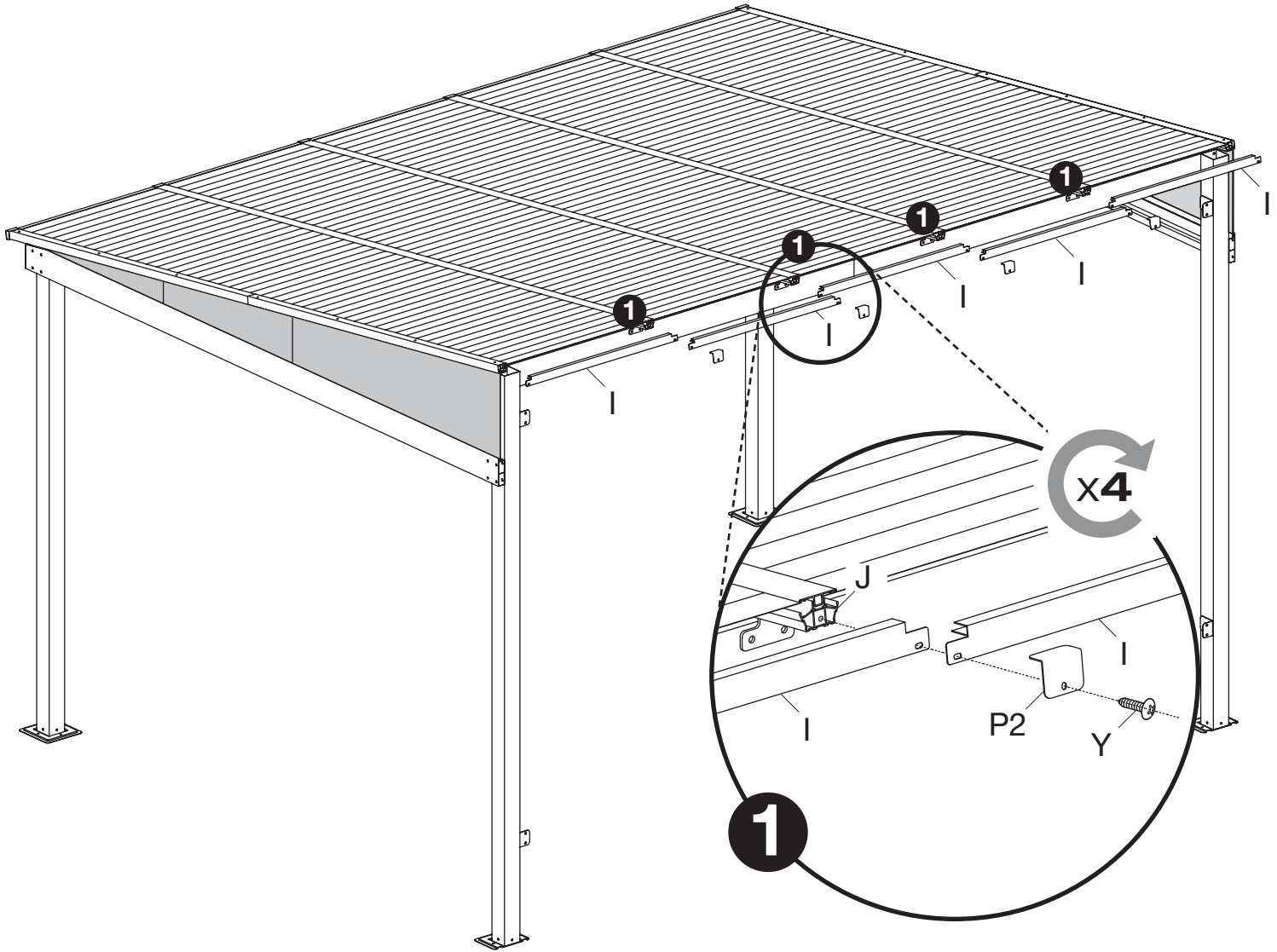
Parts required for this step / Pièces requises pour cette étape :



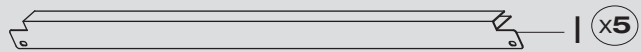
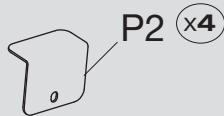
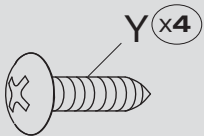


Step 19

Étape 19

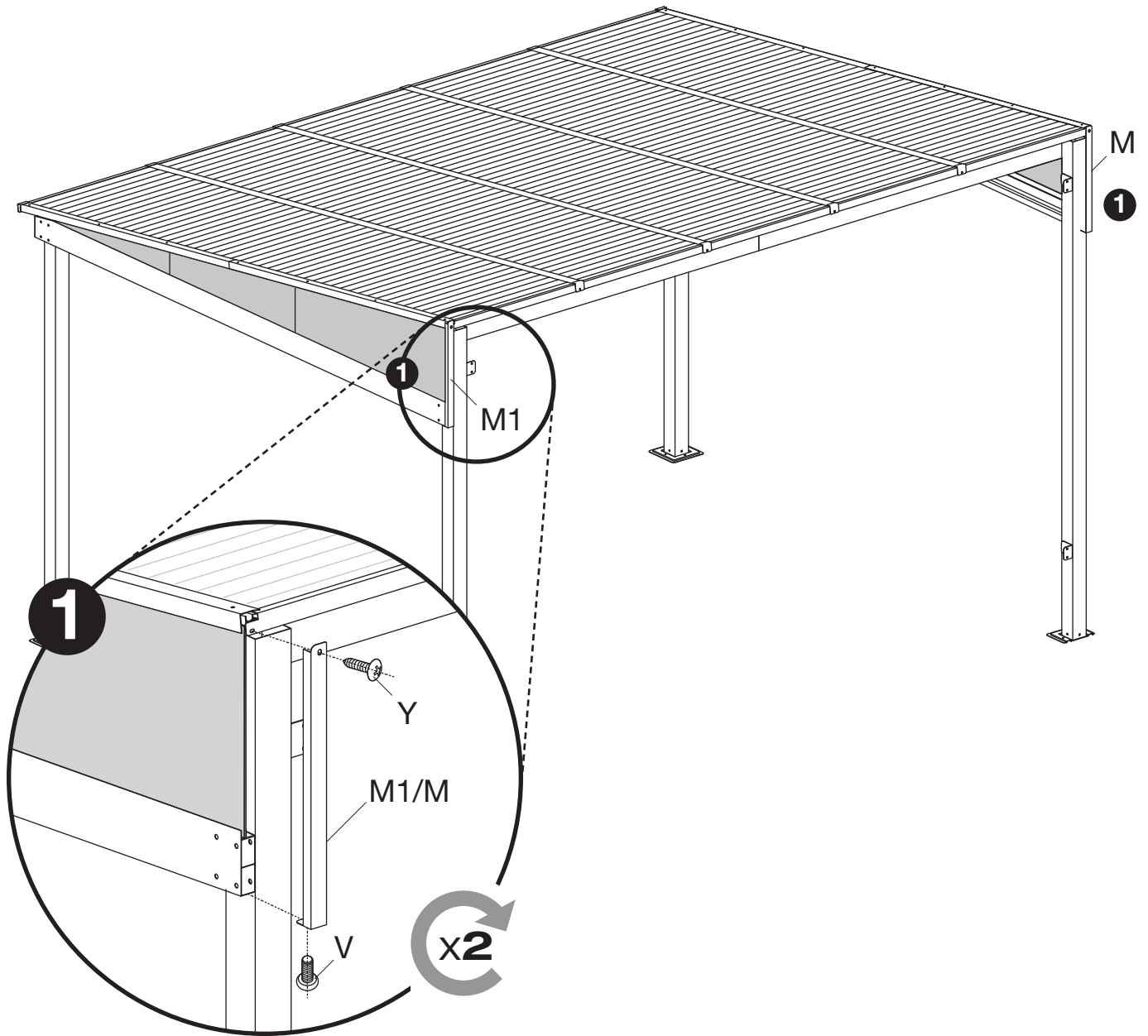


Parts required for this step / Pièces requises pour cette étape :

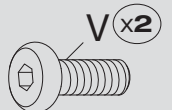
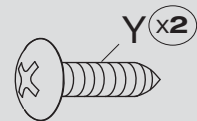
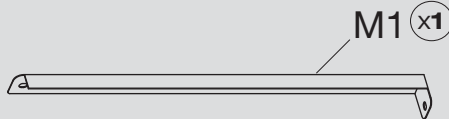
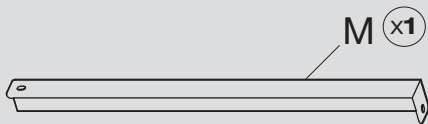


Step 20

Étape 20



Parts required for this step / Pièces requises pour cette étape :



ASSEMBLY

ASSEMBLAGE

NOTE:

The netting should wrap around the inside of the post. The zippers to close the netting will meet in the center of the each side of the sun shelter.

NOTE :

Les moustiquaires doivent être installées à l'intérieur de l'abri. Les fermetures éclair vont se rencontrer au centre de chacun des côtés de l'abri.

OPTIONAL CURTAINS/MOSQUITO NETS:

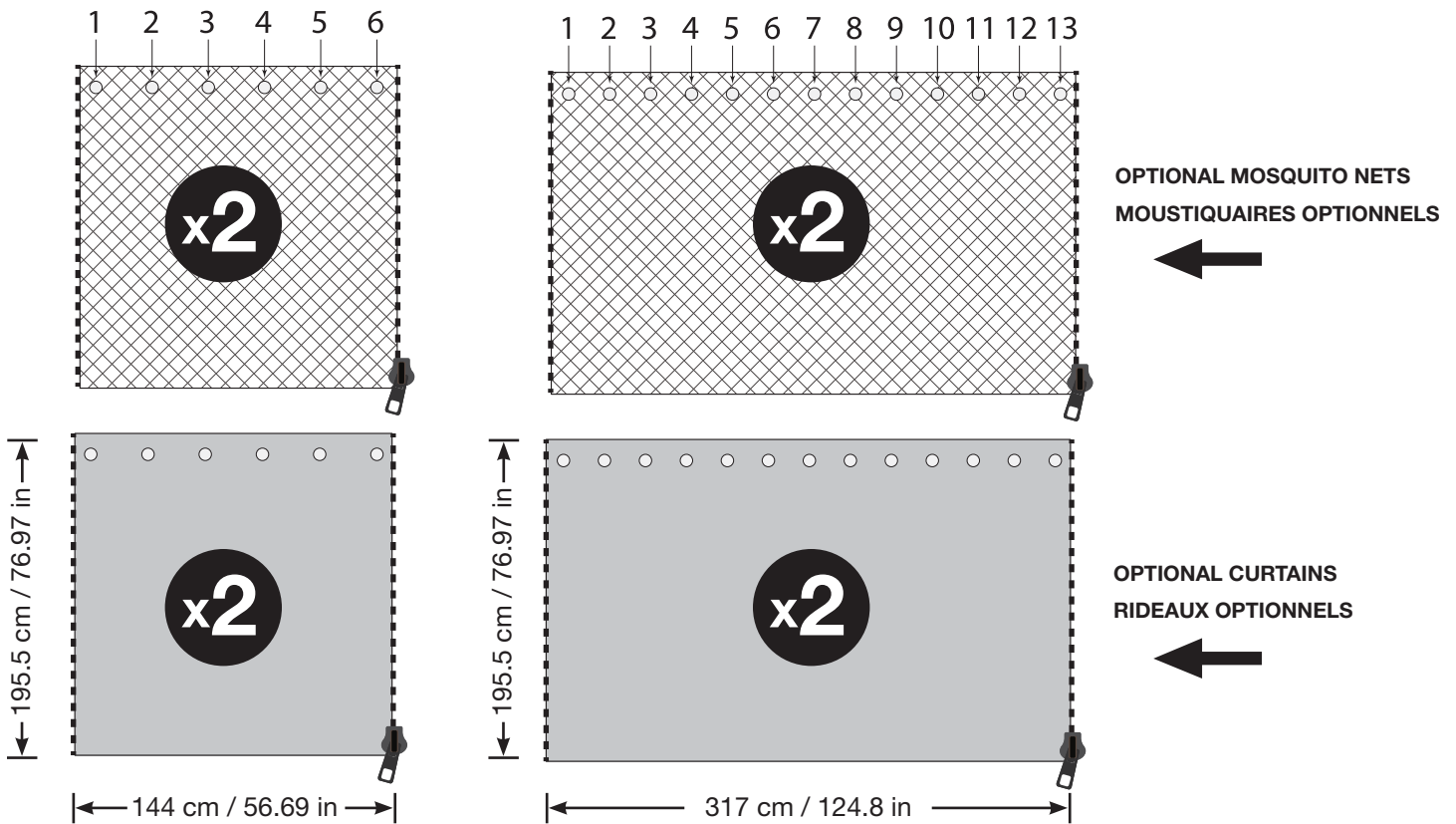
Install the curtain first on the track closest to the ogee then install mosquito netting on the track closest to the inside of the shelter.

RIDEAUX/MOUSTIQUAIRES OPTIONNELS :

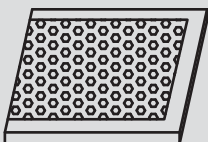
Installer les rideaux en premier sur le rail le plus près des moulures et installer ensuite les moustiquaires sur le rail qui se situe le plus loin des moulures.

Step 21

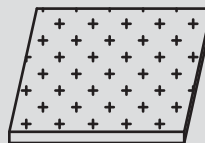
Étape 21



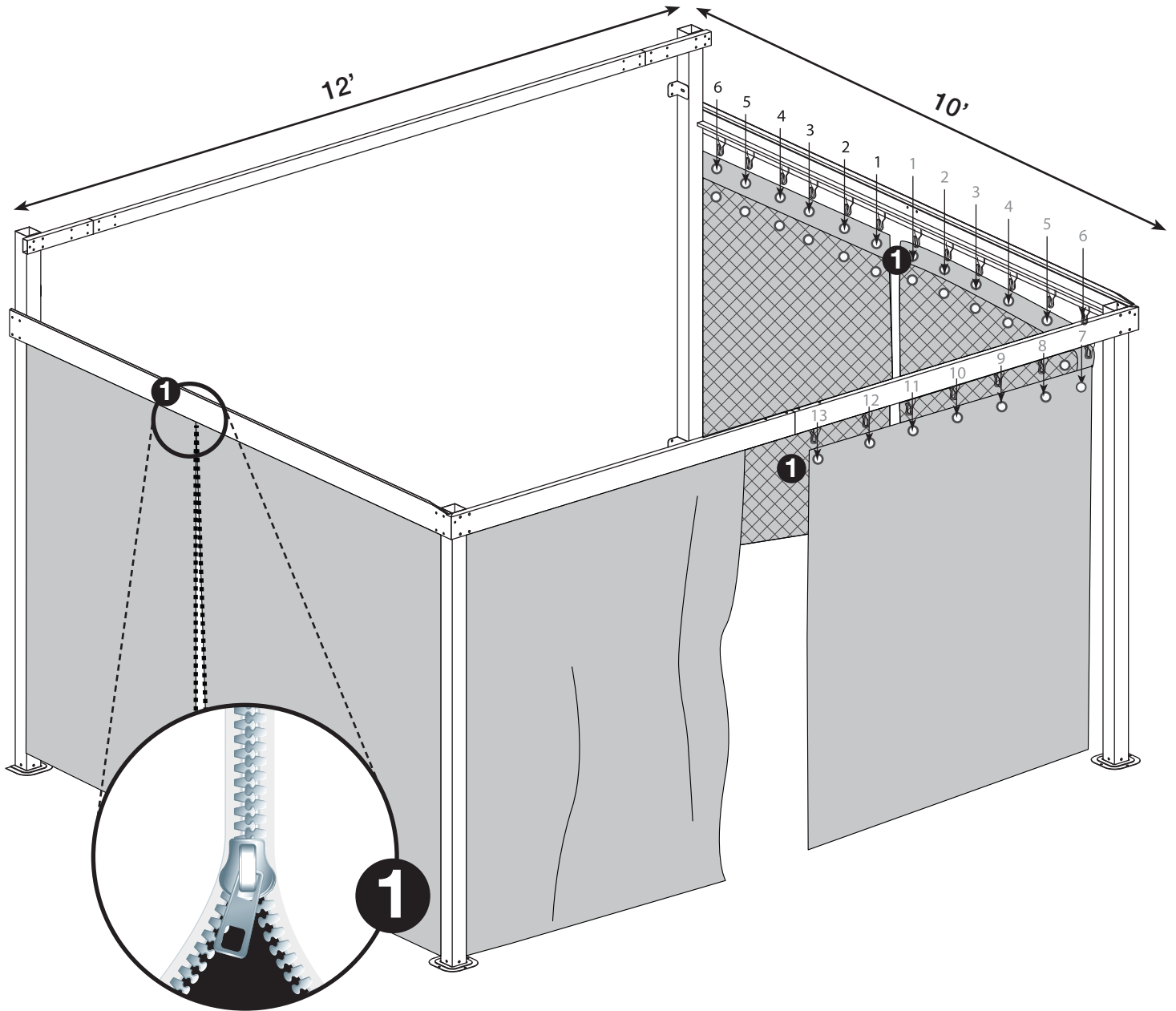
Parts required for this step / Pièces requises pour cette étape :



4 Mosquito Nets
4 Moustiquaires



4 Curtains
4 Rideaux



ASSEMBLY

Process with this step before the fall of the first snow. Snow must always be removed from the roof of the unit.

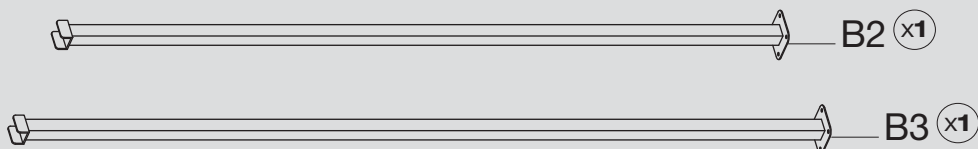
Step 22

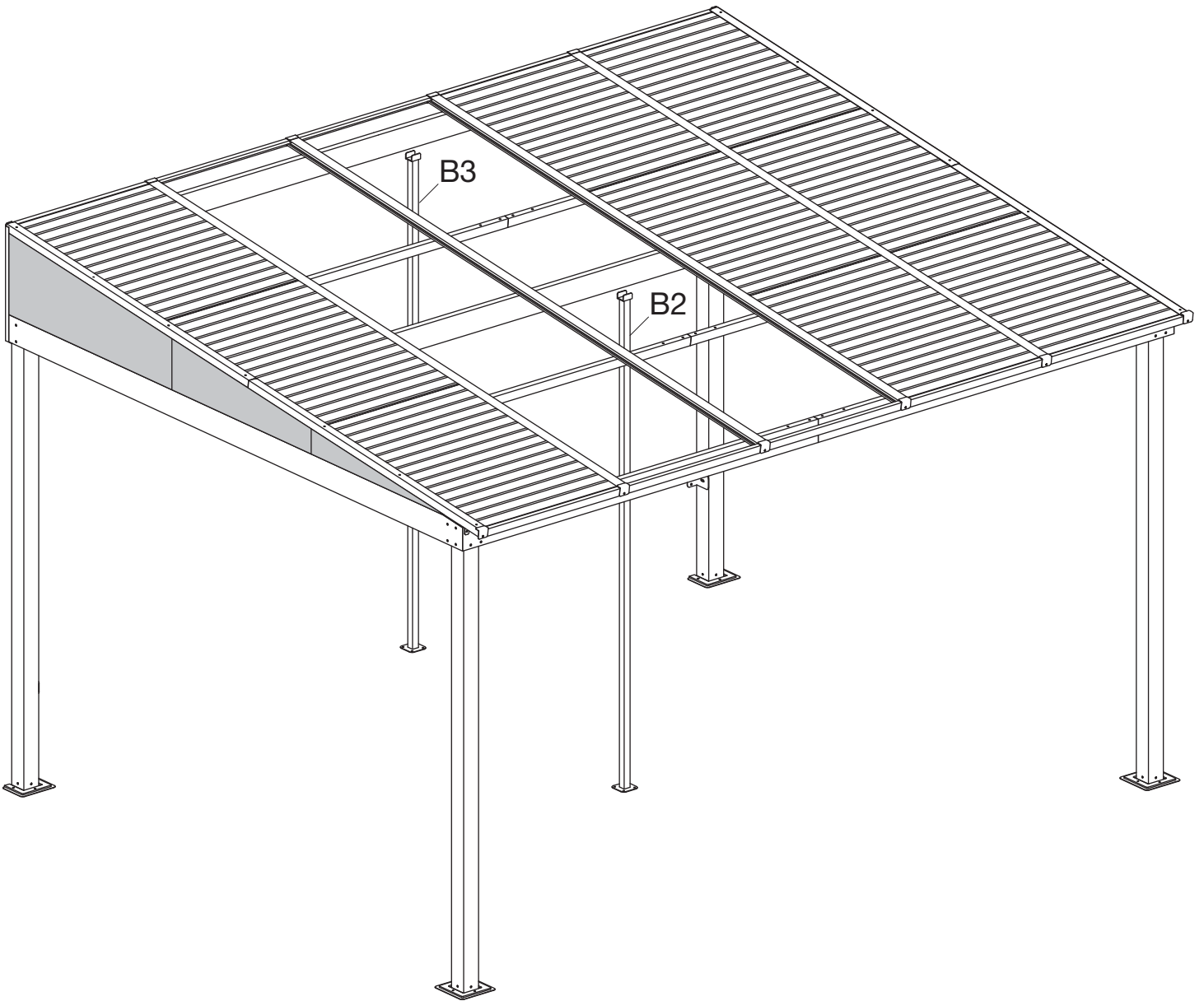
ASSEMBLAGE

Procéder avec cette étape avant la tombée de la première neige. Toute accumulation de neige doit être retirée du toit en tout temps.

Étape 22

Parts required for this step / Pièces requises pour cette étape :





SOJAG ■ I
www.sojag.ca