

IMPORTANT INSTRUCTIONS

This product must be installed by a qualified electrician.

In order to avoid fire, shock or death, shut off power supply at the circuit breaker or fuse before wiring.

Before you begin:

- Verify that the heating appliance that is being connected is within the specified load range.
- Confirm voltage is within the device rating.
- For wiring, use copper conductors only.
- Mount on a certified electrical box only.

Keep this user's guide in a safe place for future reference.

TECHNICAL SPECIFICATIONS

	TEP302DW	TEP362DW	TEP402DW
Max. load (at 120/240 V)	1500 W / 3000 W	1800 W / 3600 W	2000 W / 4000 W
Max. Amps	12.5	15	16.67
Wiring	Double pole, 4 wire	Double pole, 4 wire	Single pole, 3 wire

Electrical Rating	120/208/240 V 50-60Hz
Heater Compatibility	Compatible with fan-forced or convection heaters and baseboards
Temperature range	Programmable 5 °C - 30 °C (41 °F - 86 °F) Readable -40 °C - 70 °C (-40 °F - 158 °F) LCD may degrade at 0 °C (32 °F)
Software	Class A
Certification	cULus
Impulse Voltage	2500
Pollution Degree	PD2

TECHNICAL SUPPORT

Thank you for your purchase! Question or problem? Let us solve it with a single phone call, email or online chat! We'll save you a trip back to the store!

Cadet Customer Service

Phone: 855.223.3887 (from US)
800.668.6663 (from Canada)
email: customerservice@cadetheat.com
Live chat: cadetheat.com (contact us)

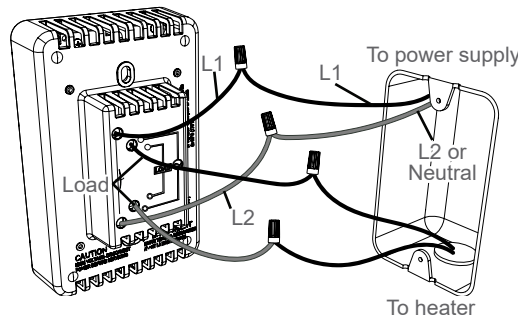
7216290100R00

INSTALLATION

WIRING INSTRUCTIONS

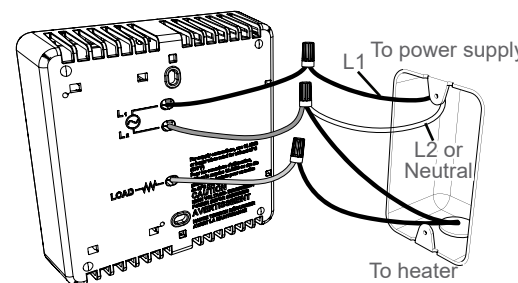
TEP302DW, TEP362DW

1. Connect the *black* 'L1' thermostat wire to the live supply wire.
2. 240 V: Connect the *red* 'L2' thermostat wire to the other live supply wire. 120 V: Connect the *red* 'L2' thermostat wire to the neutral supply wire.
3. Connect the *black* 'Load' wire to the live heater wire.
4. 240 V: Connect the *red* 'Load' thermostat wire to the other heater wire. 120 V: Connect the *red* 'Load' thermostat wire to the neutral heater wire.



TEP402DW

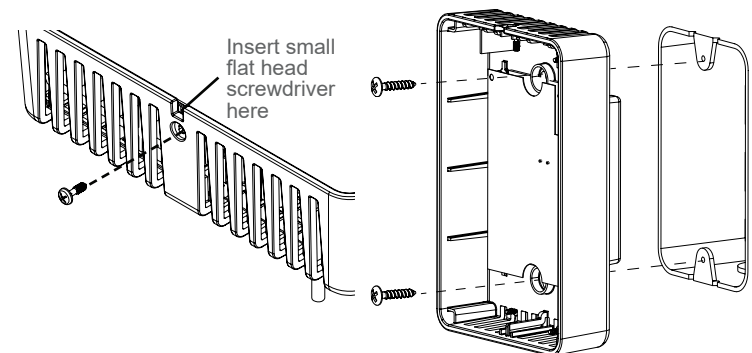
1. Connect the 'L1' thermostat wire to the live supply wire.
2. 240 V: Connect the 'L2' thermostat wire to the other live supply wire and the other live heater wire. 120 V: Connect the 'L2' thermostat wire to the neutral supply wire and the neutral heater wire.
3. Connect the 'Load' thermostat wire to the live heater wire.



MOUNTING THE THERMOSTAT

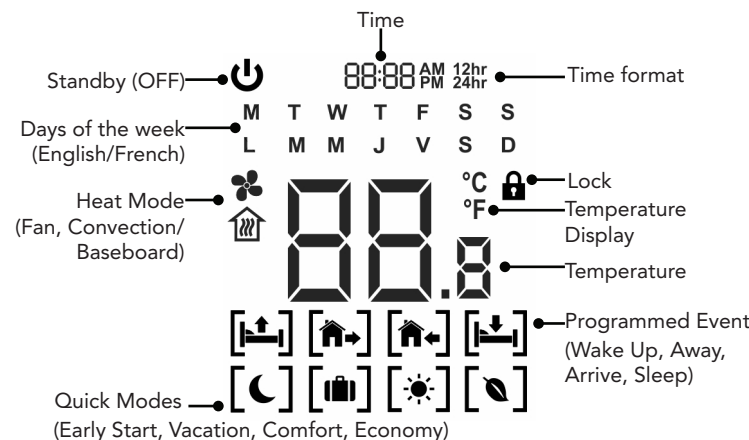
The thermostat should be mounted after the wiring connections have been connected.

1. Remove the small screw at the bottom of the thermostat using a Philips #1 screwdriver.
2. Carefully insert a small flat head screwdriver in the slot between the faceplate and the gray bezel, and gently pry apart.
3. Position the thermostat over the junction box, and secure it using the two supplied screws. Note: For models TEP302DW and TEP362DW, the protruding part from the back will be recessed into the junction box.
4. Reinstall the faceplate and insert the previously removed screw.
5. Remove the protective film before use.



CONTROL

DISPLAY



SETUP

In case of loss of power, the thermostat will retain these settings. Follow the instructions below to change the settings.

Language

Select your language preference (English or French):

1. Press **+** and **-** at the same time to enter the setup.
2. Press **M**. The days of the week will flash in the current language setting. The letters **M T W T F S S** indicates the **English** setting. **L M M J V S D** indicates the **French** setting.
3. Use **+** or **-** to change the current setting.
4. The display will blink for 3 seconds before returning to the main screen.

Temperature Display

Select your preferred temperature display:

1. Press **+** and **-** at the same time to enter the setup.
2. Press **M** twice. **°C** or **°F** will flash.
3. Press **+** or **-** if you wish to change the temperature display.
4. The display will blink for 3 seconds before returning to the main screen.

Heat Mode

Select the mode that applies to your heater: If the incorrect setting is chosen, your heater may short cycle or hold an inconsistent temperature.

1. Press **+** and **-** at the same time to enter the setup.
2. Press **M** 3 times. **☪** or **🔥** will flash.
3. Press **+** or **-** to select the option suitable for your heater. Select **☪** for fan-forced heaters or **🔥** for convection heaters (including baseboard heaters).
4. The display will blink for 3 seconds before returning to the main screen.

Time and Day

Set the current time and format.

1. Press **+** and **-** at the same time to enter the setup.
2. Press **M** 6 times. **12hr** or **24hr** will flash.
3. Use **+** or **-** to change the time format.
4. Press **✓** to confirm. The *hour* digits will flash.
5. Adjust the hour using **+** or **-**.
6. Press **✓** to confirm. The *minute* digits will flash.
7. Adjust the minutes using **+** or **-**.
8. Press **✓** to confirm. The currently set day of the week will flash.
9. Use **+** or **-** to select the current day of the week.
10. Press **✓** to confirm.

FUNCTIONS

Setting the Temperature

The display will show the ambient temperature, except during temperature adjustment, in which case it will show the set temperature. To adjust the set temperature:

1. Press **+** or **-** to select the desired temperature.
2. The display will blink for 3 seconds before returning to the main screen. When the temperature is changed from the scheduled set point for the current event, *HOLD* will appear at the top of the screen, where the time is normally displayed. This indicates that a temporary hold has been set. The next scheduled event will override this temperature change.

Lock Function

Use the lock function to prevent the settings from being changed inadvertently.

1. Press **+** and **-** at the same time.
2. Press **M** 5 times. The **🔒** icon will blink.
3. Press **+** or **-** to toggle it on and off. The **🔒** icon blinks fast to indicate that it is enabled, and blinks slow to indicate that it is disabled.
4. The display will blink for 3 seconds before returning to the main screen. The **🔒** icon will remain visible to indicate that the lock function is enabled. To disable, press and hold **+** and **-**.

Standby (OFF)

Use the standby function to turn the heat off indefinitely.

1. Press **+** and **-** at the same time.
2. Press **M** 4 times. The **🔌** icon will blink.
3. Press **+** or **-** to toggle it on and off.

The **🔌** icon blinks fast to indicate that it is enabled, and blinks slow to indicate that it is disabled.

4. The display will blink for 3 seconds before returning to the main screen. When enabled, only the **🔌** icon will remain visible on the screen. Repeat steps 1-4 to turn the thermostat on again. To disable, press and hold **+** and **-**.

Factory Reset

If thermostat settings need to be adjusted significantly, the thermostat can be reset.

- Press and hold the **M** for 10 seconds. The display will flash and be reset to the thermostat's original configuration.

PROGRAMMING

Program Setup

To set the program:

1. Press **M** to enter the program setup. All the days of the week will flash.
2. You will need to program the first event; Wake Up **🌅** for the 5 weekdays. The two 'hour' digits will flash.
3. Adjust the hours using **+** or **-**.
4. Press **✓** to confirm. The two 'minute' digits will flash.
5. Adjust the minutes in 15-minute intervals using **+** or **-**.
6. Press **✓** to confirm. The set point temperature will flash.
7. Adjust the event temperature set point using **+** or **-**.
8. Press **✓** to confirm. The Wake Up event is now programmed.
9. Repeat steps 3-8 to program the remaining events: Away, Return, and Sleep to complete the weekday setup. Once the weekday setup is completed, you will continue to the programming of events for the weekend. To exit program setup at any time, wait 10 seconds for the thermostat to return to the main screen.

QUICK MODES

Use quick modes to quickly and easily change the temperature using the following presets:

Early Start

When the 'Early start' function is active, the thermostat will start heating the room 30 minutes earlier than the set time for next programmed event.

Vacation

This mode will set the temperature at 10 °C (50 °F) to conserve energy while you are away for long periods of time.

Comfort

This mode is used to slightly increase the temperature across all programmed events to maintain a more comfortable temperature.

Economy

This mode is used to slightly decrease the temperature across all programmed events to save energy.

To enable/disable a quick mode:

1. Press **M** once. One of the quick mode icons will appear.
2. Use the **+** or **-** to scroll through icons until the desired one is selected.
3. Press **✓** to turn the selected quick mode on or off.

More than one quick mode can be active at the same time. See the chart below for compatibility.

Early Start	Comfort	Economy	Vacation
🌙			👛
	☀️		
🌙	☀️		👛
🌙	☀️		👛
🌙			👛
		🍃	
🌙		🍃	
🌙		🍃	👛
		🍃	👛

WARRANTY



If the thermostat is deemed defective within 3 years of the original date of purchase, Cadet will repair or replace the product at its discretion.

Warranty is void in case of damage incurred from improper use or installation.

See <http://cadetheat.com/product-warranty> for details.

In keeping with our policy of continuous product improvement, we reserve the right to make changes without notice.

© 2020 Glen Dimplex Americas

Glen Dimplex
AMERICAS
Enhancing the moments that matter in life



INSTRUCTIONS IMPORTANTES

Ce produit doit être installé par un électricien qualifié.

Afin d'éviter un incendie, une décharge électrique ou un décès accidentel, couper l'alimentation électrique à partir du disjoncteur ou du fusible avant l'installation.

Avant de procéder à l'installation:

- Vérifier que l'appareil de chauffage qui sera raccordé à ce thermostat est dans l'étendue de la charge spécifiée.
- Vérifier que la tension correspond à celle de l'appareil de chauffage.
- Utiliser uniquement des conducteurs en cuivre pour le raccordement.
- Il est nécessaire que ce thermostat soit fixé à un coffret électrique approuvé aux normes de sécurité.

Conserver ce manuel dans un endroit sûr à des fins de consultation ultérieure.

NOTICE TECHNIQUE

	TEP302DW	TEP362DW	TEP402DW
Charge maximale (120/240 V)	1500 W / 3000 W	1800 W / 3600 W	2000 W / 4000 W
Intensité maximale	12.5	15	16.67
Raccordement	Bipolaire, 4 fils	Bipolaire, 4 fils	Unipolaire, 3 fils

Catégorie	120/208/240 V 50-60Hz
Compatibilité avec systèmes de chauffage	Compatible avec les radiateurs électriques à air pulsé, ainsi que les convecteurs et les plinthes chauffantes
Plage de température	Réglable de 5 °C à 30 °C (41 °F à 86 °F) Lisible -40 °C à 70 °C (-40 °F à 158 °F) Affichage LCD peut se dégrader à 0 °C (32 °F)
Logiciel	Classe A
Homologation	cULus
Tension de choc	2500
Degré de pollution	PD2

SOUTIEN TECHNIQUE

Merci pour votre achat! Question ou problème? On vous répond par un seul coup de fil, un courriel ou une conversation en ligne! Ça vous fera gagner du temps au lieu de vous déplacer au magasin!

Service après-vente

Telephone : 855.223.3887 (des États-Unis)
800.668.6663 (du Canada)

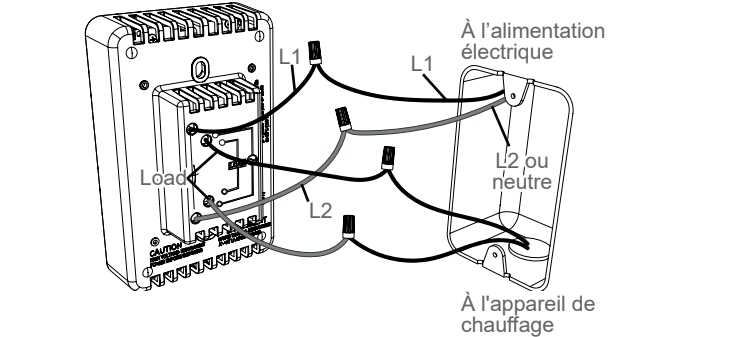
Courriel : customerservice@cadetheat.com
Clavardage en direct: cadetheat.com (nous joindre)

INSTALLATION

INSTRUCTIONS DE RACCORDEMENT

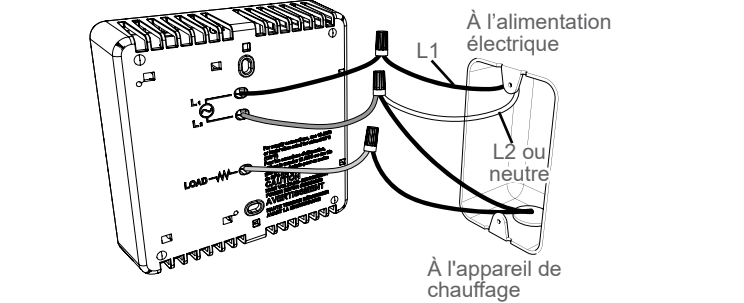
TEP302DW, TEP362DW

1. Raccorder le fil *noir* 'L1' du thermostat au fil d'alimentation sous tension.
2. 240 V : Raccorder le fil *rouge* 'L2' du thermostat au deuxième fil d'alimentation sous tension
120 V : Raccorder le fil *rouge* 'L2' du thermostat au fil d'alimentation neutre
3. Raccorder le fil de charge *noir* (*Load*) du thermostat au fil sous tension de l'appareil de chauffage.
4. 240 V : Raccorder le fil de charge *rouge* (*Load*) du thermostat au fil sous tension de l'appareil de chauffage.
120 V : Raccorder le fil de charge *rouge* (*Load*) du thermostat au fil neutre de l'appareil de chauffage.



TEP402DW

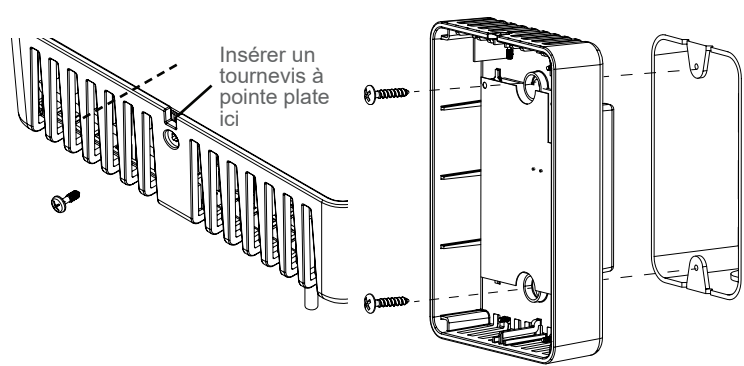
1. Raccorder le fil du thermostat 'L1' au fil d'alimentation sous tension.
2. 240 V : Raccorder le fil du thermostat 'L2' au deuxième fil d'alimentation sous tension **et** à un des fils sous tension de l'appareil de chauffage.
120 V : Raccorder le fil du thermostat 'L2' au fil d'alimentation neutre **et** au fil neutre de l'appareil de chauffage.
3. Raccorder le fil de charge (*Load*) du thermostat au fil sous tension de l'appareil de chauffage.



INSTALLATION DU THERMOSTAT

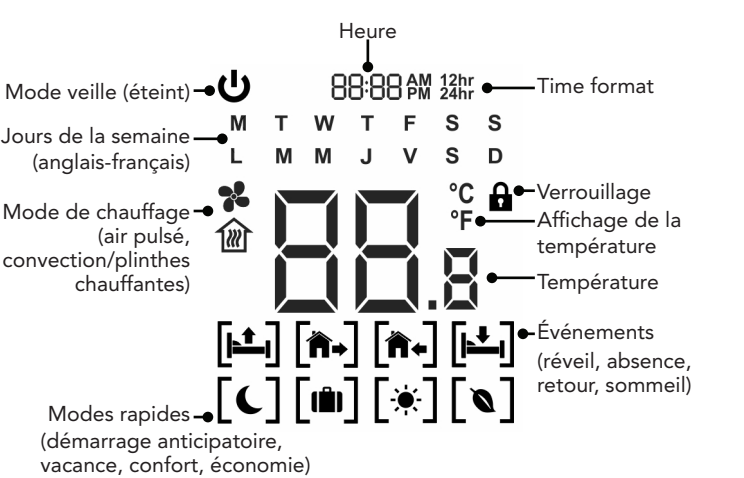
Le thermostat doit être fixé au mur après avoir fait les raccordements électriques.

1. Enlever la petite vis en dessous du thermostat à l'aide d'un tournevis cruciforme n° 1.
2. Insérer soigneusement la pointe d'un petit tournevis à tête plate dans la fente entre la façade et le boîtier gris, et écarter doucement pour enlever la façade.
3. Placer le thermostat sur la boîte de jonction et le fixer à l'aide des deux vis fournies.
Note: Pour les modèles TEP302DW et TEP362DW, la partie saillante du boîtier sera encastrée dans la boîte de jonction.
4. Replacer la façade et insérer la vis enlevée ultérieurement.
5. Enlever la pellicule protectrice avant l'utilisation.



CONTRÔLE

AFFICHAGE



CONFIGURATION

Ces réglages seront conservés même suite à une panne de courant. Pour changer les réglages, suivre les instructions ci-dessous.

Langue

Pour régler le choix de langue (anglais ou français) :

1. Appuyer sur **+** et - en même temps.
2. Appuyer sur **M**. Les jours de la semaine clignoteront dans la langue du réglage actuel.
Les lettres **M T W T F S S** indiquent le réglage en **anglais**. Les lettres **L M M J V S D** indiquent le réglage en **français**.
3. Utiliser la touche **+** ou - pour changer la sélection.
4. L'affichage clignotera pendant 3 secondes avant de retourner à l'affichage principal.

Affichage de la température

Pour régler la préférence de l'affichage de la température :

1. Appuyer sur **+** et - en même temps.
2. Appuyer sur **M** deux fois. Le symbole **°C** ou **°F** clignotera.
3. Utiliser la touche **+** ou - pour changer l'affichage de la température.
4. L'affichage clignotera pendant 3 secondes avant de retourner à l'affichage principal.

Mode de chauffage

Choisir le mode de chauffage qui convient à votre appareil de chauffage. Si le mode incorrect est choisi, votre appareil de chauffage risque de faire des cycles courts ou maintenir une température inconsistante.

1. Appuyer sur **+** et - en même temps.
2. Appuyer sur **M** trois fois. ou clignotera.
3. Utiliser **+** ou - pour changer la sélection
Choisir pour les appareils de chauffage à air pulsé ou pour les convecteurs (y compris les plinthes chauffantes)
4. L'affichage clignotera pendant 3 secondes avant de retourner à l'affichage principal.

Heure et jour

Pour régler l'heure et le système horaire :

1. Appuyer sur **+** et - en même temps.
2. Appuyer sur **M** six fois. **12hr** ou **24hr** clignotera.
3. Utiliser **+** ou - pour changer la sélection.
4. Appuyer sur pour confirmer. Les chiffres de l'*heure* clignoteront.
5. Régler l'heure à partir des touches **+** et -.
6. Appuyer sur pour confirmer. Les chiffres des *minutes* clignoteront.
7. Régler les minutes à partir des touches **+** et -.
8. Appuyer sur pour confirmer. Le jour de la semaine réglée clignotera.
9. Utiliser les touches **+** et - pour régler la journée actuelle.
10. Appuyer sur pour confirmer.

FONCTIONS

Réglage de la température

La température ambiante est affichée à l'écran, sauf lors du réglage de la température. Pour régler la température :

1. Utiliser les touches **+** et - pour régler la température désirée.
2. L'affichage clignotera pendant 3 secondes avant de retourner à l'affichage principal.

Lorsque la température est modifiée par rapport à la programmation pour une période, *HOLD* apparaîtra à l'écran, à l'endroit où l'heure est normalement affichée. Cela indique que la température sera temporairement maintenue. La période suivante annulera ce changement de température.

Verrouillage

Utiliser la fonction verrouillage pour empêcher que les réglages soient changés par inadvertance.

1. Appuyer sur **+** et - en même temps.
2. Appuyer sur **M** 5 fois. Le symbole clignotera.
3. Utiliser la touche **+** ou - pour activer ou désactiver la fonction.
Le symbole clignote rapidement pour indiquer que la fonction est activée et clignote lentement pour indiquer qu'elle est désactivée.
4. L'affichage clignotera pendant 3 secondes avant de retourner à l'affichage principal.

Le symbole demeurera visible pour indiquer que la fonction verrouillage est activée.

Pour désactiver la fonction verrouillage, maintenir appuyer les touches **+** et -.

Mode veille (éteint)

Utiliser le mode veille pour éteindre le chauffage indéfiniment.

1. Appuyer sur **+** et - en même temps.
2. Appuyer sur **M** 4 fois. Le symbole clignotera.
3. Utiliser la touche **+** ou - pour activer ou désactiver la fonction.
Le symbole clignote rapidement pour indiquer que la fonction est activée et clignote lentement pour indiquer qu'elle est désactivée.
4. L'affichage clignotera pendant 3 secondes avant de retourner à l'affichage principal.

Lorsque ce mode est actif, seul le symbole demeurera visible à l'affichage.

Pour désactiver la fonction verrouillage, maintenir appuyer les touches **+** et -.

Réinitialisation d'usine

Si les paramètres doivent être changés de manière significative, on peut réinitialiser le thermostat aux valeurs d'usine.

- Maintenir appuyer la touche **M** pendant 10 secondes. L'affichage clignotera et sera réinitialisé aux valeurs d'usine.

PROGRAMMATION

Initialisation de la programmation

Pour régler la programmation :

1. Appuyer sur **M** pour démarrer la programmation. Tous les jours de la semaine clignoteront.
2. La première période devra être programmée; le réveil pour les 5 jours de semaine. Les deux chiffres de l'heure clignoteront.
3. Régler l'heure à l'aide des touches **+** et -.
4. Appuyer sur pour confirmer. Les deux chiffres de 'minutes' clignoteront.
5. Régler les minutes à l'aide des touches **+** et -. Régler les minutes par intervalle de 15 minutes à l'aide des touches **+** et -.
6. Appuyer sur pour confirmer. La température clignotera.
7. Utiliser les touches **+** et - pour régler la température de la période.
8. Appuyer sur pour confirmer. La période du réveil est maintenant programmée.
9. Répéter les étapes 3 à 8 pour programmer les autres périodes: absence, retour et sommeil. Après avoir complété la programmation des jours de semaine, il faudra ensuite programmer les périodes pour la fin de semaine. Pour quitter le réglage de la programmation à n'importe quel moment, attendre 10 secondes et l'affichage retournera à l'affichage principal.

MODES RAPIDES

Utiliser les modes rapides pour changer la température facilement grâce aux présélections suivantes :

Démarrage anticipatoire

Lorsque la fonction de démarrage anticipatoire est active, le thermostat démarrera le chauffage 30 minutes avant l'heure pour la prochaine période programmée.

Vacance

Cette fonction réglera la température à 10 °C (50 °F) afin d'économiser l'énergie lorsque vous serez absent pour une période prolongée.

Confort

Cette fonction augmentera légèrement la température à travers toutes les périodes programmées afin de maintenir une température plus confortable.

Économie

Cette fonction diminuera légèrement la température à travers toutes les périodes programmées afin d'économiser l'énergie.

Pour activer/désactiver un mode rapide:

1. Appuyer sur **M**. Un des symboles de mode rapide apparaîtra.
2. Utiliser la touche **+** ou - pour faire défiler les symboles jusqu'à ce que la fonction désirée soit sélectionnée.
3. Appuyer sur pour activer ou désactiver le mode rapide sélectionné. Voir le tableau ci-dessous pour la compatibilité.

Démarrage anticipatoire	Confort	Économie	Vacance

GARANTIE

Si votre thermostat est considéré comme étant défectueux dans les trois ans qui suivent la date d'achat, cadet réparera ou remplacera le produit à sa discrétion. La garantie sera annulée si des dommages sont subis par raison de mauvais usage ou d'installation fautive.

Voir <http://cadetheat.com/product-warranty> pour de plus amples détails.

Dans le cadre de notre politique d'amélioration continue de nos produits, nous nous réservons le droit de modifier les spécifications sans préavis.

Glen Dimplex
AMERICAS
Améliorer les moments qui comptent le plus dans la vie