



SQUARE BISTRO TABLE

ITEM #0740361

MODEL #63004

Français p. 5

Español p. 9

Garden Treasures® is a registered trademark of LF, LLC. All Rights Reserved.



ATTACH YOUR RECEIPT HERE

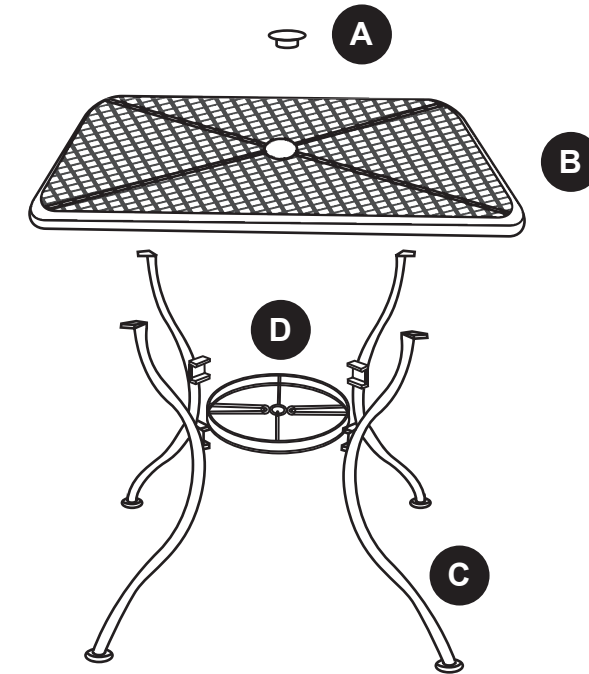
Serial Number _____ Purchase Date _____



Questions, problems, missing parts? Before returning to your retailer, call our customer service department at 1-800-643-0067, 8 a.m. - 8 p.m., EST, Monday - Friday.



PACKAGE CONTENTS



PART	DESCRIPTION	QUANTITY
A	Umbrella Hole Plug (preassembled)	1
B	Tabletop	1
C	Table Leg	4
D	Center Brace	1

HARDWARE CONTENTS (shown actual size)

AA



Long Bolt

Qty. 4

BB



Short Bolt

Qty. 8

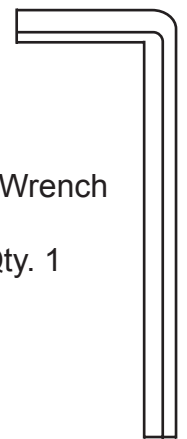
CC



Washer
(preassembled)

Qty. 12

DD



Hex Wrench

Qty. 1



! SAFETY INFORMATION

Please read and understand this entire manual before attempting to assemble or install the product.

- It takes two people to assemble this product.
- Paint on this furniture might peel if it is not handled properly. Handle with care.

PREPARATION

Before beginning assembly of product, make sure all parts are present. Compare parts with package contents list and hardware contents list. If any part is missing or damaged, do not attempt to assemble the product.

Estimated Assembly Time: 20 minutes

Tools Required for Assembly (included): Hex Wrench



ASSEMBLY INSTRUCTIONS

1. Place tabletop (B) upside down on a soft surface such as carpet. Attach table leg (C) to tabletop (B) using long bolts (AA) and washers (CC).

Note: Hand tighten only.

Repeat step for remaining table legs (C).

Hardware Used




- | | | | |
|-----------|-----------|---|-----|
| AA | Long Bolt |  | x 4 |
| CC | Washer |  | x 4 |

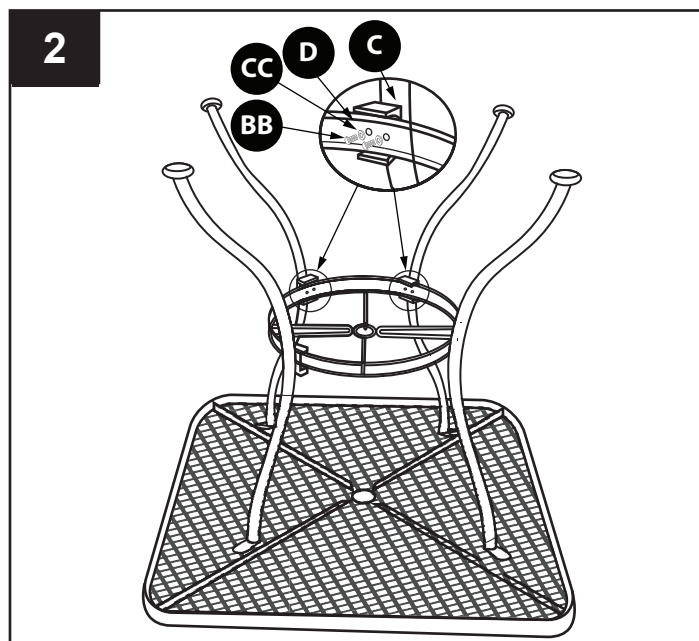
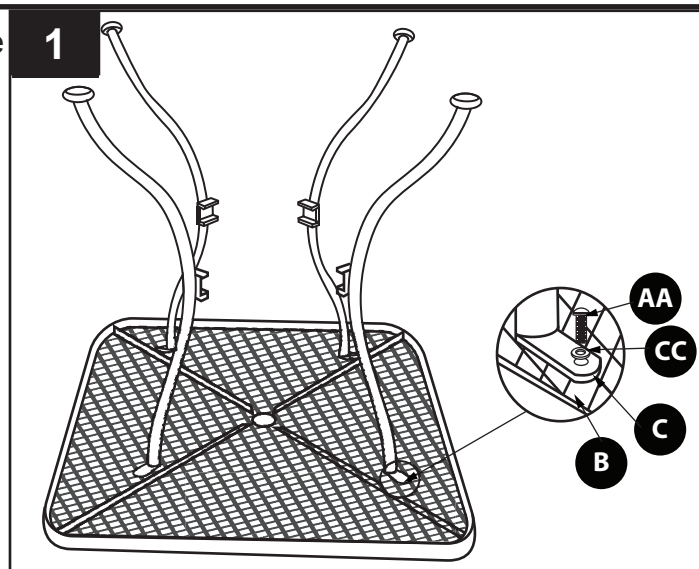
2. Assemble center brace (D) to table legs (C) using short bolts (BB) and washers (CC).

Note: Hand tighten only.

Check alignment of all hardware and make any necessary corrections. Then, fasten all bolts tightly with hex wrench (DD).

Hardware Used

- | | | | |
|-----------|------------|---|-----|
| BB | Short Bolt |  | x 8 |
| CC | Washer |  | x 8 |
| DD | Hex Wrench |  | x 1 |



CARE AND MAINTENANCE

- Remove umbrella hole plug (A) if an umbrella (sold separately) is intended to be inserted into the table
- Clean frame with a solution of warm water and mild soap. Dry completely. Do not use bleach or solvents. Use a fine automotive wax to maintain gloss on non-textured finishes.
- The finish on furniture is formulated and baked on to make it highly resistant to repellents and lotions. However, to avoid discoloration, clean the frame as soon as possible after exposure.

WARRANTY

- This limited warranty is extended to the original purchaser and applies to defects in materials and workmanship of your patio furniture, provided your furniture is maintained with care and used only for personal, residential purposes.
- Frames and welds are warranted to be free from defects in material or workmanship for a period of one (1) year.
- Finish is warranted against peeling, cracking or blistering for a period of one (1) year.
- Exclusions: items used for commercial, contract or other non-residential purposes; display models; items purchased "as is" or items damaged due to acts of nature, vandalism, misuse or improper assembly are not covered; discoloration or fading of the finish or fabrics as a result of exposure to the elements, chemicals or spills; tabletop breakage; corrosion or rusting of hardware; and damages to frames or welds caused by improper assembly, misuse or natural causes are not covered.

If within the stated warranty period a product is found to be defective in material or workmanship, the purchaser must contact the manufacturer customer service department at 1-800-643-0067.

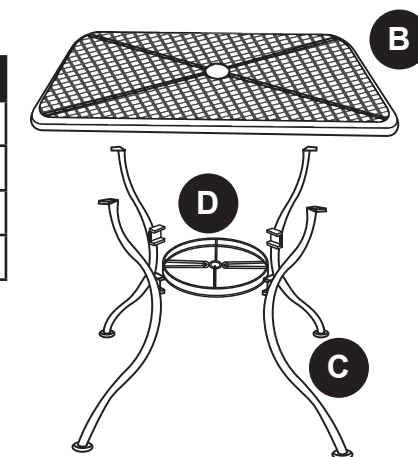
The manufacturer, at its option, will repair or replace the defective parts

Warranty is to the original purchaser and is non-transferable. Any replacement of warranted items will be in the original style and color, or a similar style and color if the original is unavailable or has been discontinued. As some states do not allow exclusions or limitations on a implied warranty, the above exclusions and limitations may not apply. This warranty gives you specific rights, and you may also have other rights which vary from state to state.

REPLACEMENT PARTS LIST

For replacement parts, call our customer service department at 1-800-643-0067, 8 a.m. - 8 p.m., EST, Monday - Friday.

PART	DESCRIPTION	PART #
B	Tabletop	63004-B
C	Table leg	63004-C
D	Center Brace	63004-D
GG	Foot Glide	63004-GG



Printed in China

Garden Treasures® is a registered trademark of LF, LLC. All Rights Reserved.



TABLE CARRÉE BISTRO

ARTICLE #0740361

MODÈLE #63004

Garden Treasures® est une marque de commerce déposée de LF, LLC. Tous droits réservés.



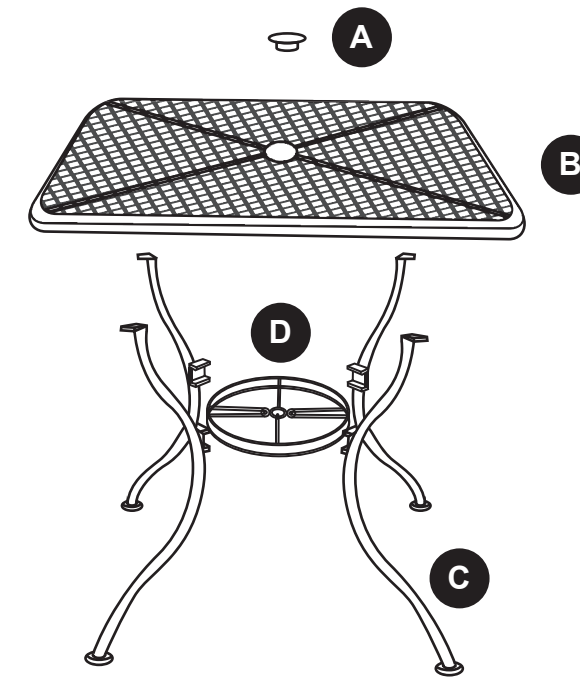
JOIGNEZ VOTRE REÇU ICI

Numéro de série _____ Date d'achat _____



Des questions, des problèmes, des pièces manquantes? Avant de retourner l'article au détaillant, appelez notre service à la clientèle au 1 800 643-0067, entre 8 h et 20 h (HNE), du lundi au vendredi.

CONTENU DE L'EMBALLAGE



PIÈCE	DESCRIPTION	QUANTITÉ
A	Bouchon obturateur d'ouverture pour parasol (préassemblé)	1
B	Plateau	1
C	Pied de table	4
D	Support central	1

QUINCAILLERIE INCLUSE (grandeur réelle)

AA



Boulon long

Qté : 4

BB



Boulon court

Qté : 8

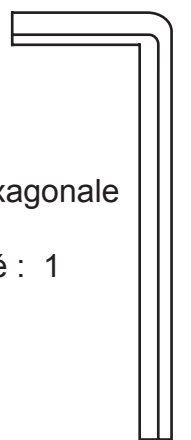
CC



Rondelle (pré-assemblée)

Qté : 12

DD



Clé hexagonale

Qté : 1

! CONSIGNES DE SÉCURITÉ

Assurez-vous de lire et de comprendre l'intégralité de ce manuel avant de tenter d'assembler ou d'installer l'article.

- Il faut deux personnes pour assembler cet article.
- La peinture pourrait s'écailler si l'article n'est pas manipulé correctement. Manipulez-le avec soin.

PRÉPARATION

Avant de commencer l'assemblage de l'article, assurez-vous d'avoir toutes les pièces. Comparez le contenu de l'emballage avec la liste des pièces et celle de la quincaillerie incluse. S'il y a des pièces manquantes ou endommagées, ne tentez pas d'assembler l'article.

Temps d'assemblage approximatif : 20 minutes.

Outils nécessaires pour l'assemblage (inclus) : clé hexagonale

INSTRUCTIONS POUR L'ASSEMBLAGE

1. Placez le plateau (B) à l'envers sur une surface douce, comme un tapis. Fixez le pied de table (C) au plateau (B) à l'aide de boulons longs (AA) et de rondelles (CC).

Remarque : Serrez à la main seulement.

Répétez cette étape pour les autres pieds de la table (C).

Quincaillerie utilisée

AA Boulon long x 4



x 4

CC Rondelle x 4



x 4

2. Fixez le support central (D) aux pieds de table (C) à l'aide de boulons courts (BB) et de rondelles (CC). Remarque : Serrez à la main seulement.

Assurez-vous que toute la quincaillerie est bien alignée et apportez des corrections au besoin.

Puis, serrez fermement tous les boulons à l'aide de la clé hexagonale (DD).

Quincaillerie utilisée

BB Boulon court x 8



x 8

CC Rondelle x 8

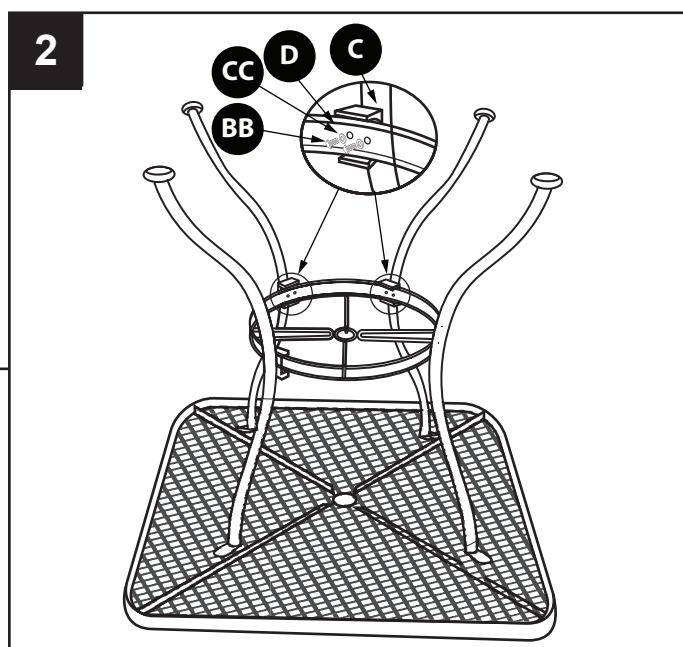
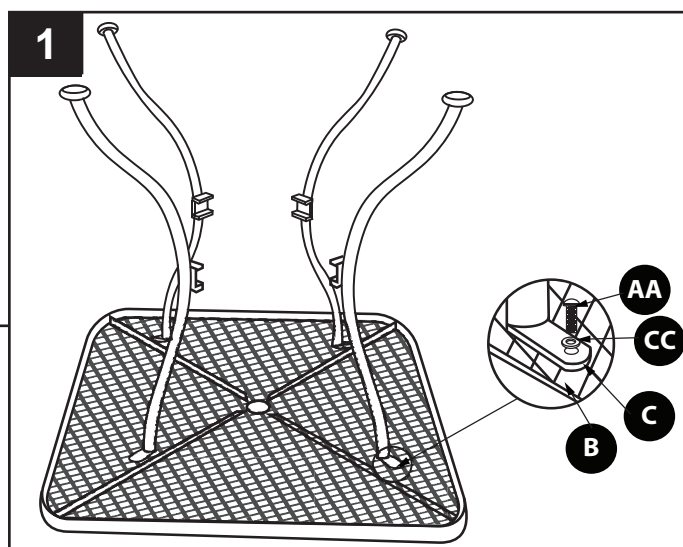


x 8

DD Clé hexagonale x 1



x 1



ENTRETIEN

- Retirez le bouchon obturateur (A) si vous désirez installer un parasol (vendu séparément) avec la table.
- Nettoyez l'armature avec de l'eau tiède légèrement savonneuse. Séchez-la complètement. N'utilisez pas d'agent de blanchiment ni de solvant. Utilisez de la cire automobile de bonne qualité pour conserver le lustre des finis non texturés.
- La formule du fini et son processus de cuisson sont conçus de manière à ce que le fini soit hautement résistant aux produits répulsifs et aux lotions. Toutefois, pour éviter que l'armature ne se décolore, nettoyez-la dès que possible quand elle a été exposée à ces produits.

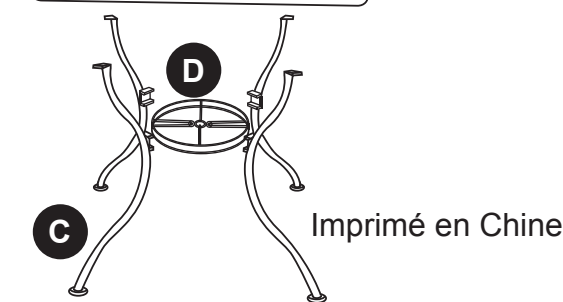
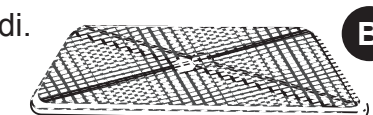
GARANTIE

- La présente garantie limitée ne s'applique qu'à l'acheteur initial de l'article et se limite aux défauts de matériaux et de fabrication des meubles de jardin lorsqu'ils ont été correctement entretenus et qu'ils ont été utilisés à des fins personnelles et résidentielles seulement.
 - Les armatures et les soudures sont garanties contre les défauts de matériaux et de fabrication pour une période de un (1) an.
 - Le fini est garanti contre l'écaillage, les craquelures et le cloquage pour une période de un (1) an.
 - Exclusions : tout article utilisé à des fins commerciales, locatives ou non résidentielles; les modèles en montre ou les articles achetés « tels quels »; les dommages causés par des phénomènes naturels, des actes de vandalisme, un usage inapproprié ou un assemblage inadéquat; la décoloration du fini ou des tissus causée par l'exposition aux éléments, par des produits chimiques ou par des déversements, le bris du plateau de table, la corrosion ou la rouille de la quincaillerie; et les dommages aux armatures ou aux soudures causés par un assemblage inadéquat, un usage inapproprié ou des phénomènes naturels ne sont pas couverts.
- Si, pendant la période de garantie, un article présente des défauts de matériaux ou de fabrication, l'acheteur doit communiquer avec le service à la clientèle du fabricant en téléphonant au 1 800 643-0067. Le fabricant choisira de réparer ou de remplacer les pièces défectueuses. La garantie n'est accordée qu'à l'acheteur initial et est non transférable. Si l'article original n'est plus offert, il sera remplacé par un article d'une couleur et d'un style similaires. Certains États ou certaines provinces ne permettent pas l'exclusion ou la limitation d'une garantie implicite, de sorte que les limitations et exclusions mentionnées ci-dessus peuvent ne pas s'appliquer à vous. Cette garantie vous confère des droits précis. Il est possible que vous disposiez également d'autres droits, qui varient d'un État ou d'une province à l'autre.

LISTE DES PIÈCES DE RECHANGE

Pour obtenir des pièces de rechange, communiquez avec notre service à la clientèle au 1 800 643-0067, entre 8 h et 20 h (HNE), du lundi au vendredi.

PIÈCE	DESCRIPTION	N° DE PIÈCE
B	Plateau	63004-B
C	Pied de table	63004-C
D	Support central	63004-D
GG	Patin	63004-GG



Imprimé en Chine
Garden Treasures® est une marque de commerce déposée de LF, LLC. Tous droits réservés.



MESA DE BAR CUADRADA

ARTÍCULO #0740361

MODELO #63004

Garden Treasures® es una marca registrada de LF, LLC. Todos los derechos reservados.



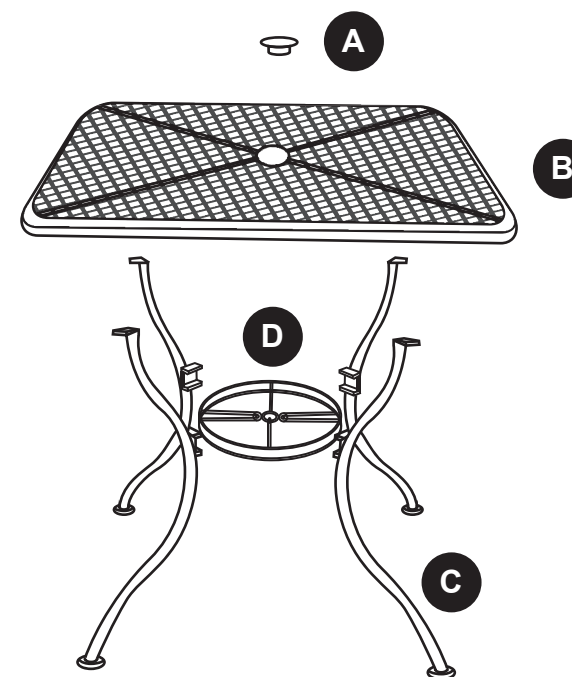
ADJUNTE SU RECIBO AQUÍ

Número de serie _____ Fecha de compra _____



¿Preguntas, problemas, piezas faltantes? Antes de volver a la tienda, llame a nuestro Departamento de Servicio al Cliente al 1-800-643-0067, de lunes a viernes de 8 a.m. a 8 p.m., hora estándar del Este.

CONTENIDO DEL PAQUETE



PIEZA	DESCRIPCIÓN	CANTIDAD
A	Tapón para orificio de la sombrilla (preensamblado)	1
B	Cubierta de mesa	1
C	Pata de la mesa	4
D	Abrazadera central	1

ADITAMENTOS (se muestran en tamaño real)

AA



Perno largo

Cantidad: 4

BB



Perno corto

Cantidad: 8

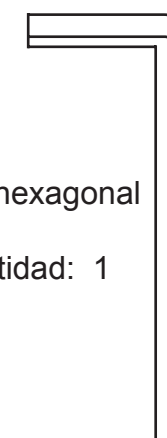
CC



Arandela (preensamblada)

Cantidad: 12

DD



Llave hexagonal

Cantidad: 1

! INFORMACIÓN DE SEGURIDAD

Lea y comprenda completamente este manual antes de intentar ensamblar o instalar el producto.

- Se necesitan dos personas para ensamblar este producto.

- La pintura de este mueble puede descascararse si no se manipula correctamente. Manipule con cuidado.

PREPARACIÓN

Antes de comenzar a ensamblar el producto, asegúrese de tener todas las piezas. Compare las piezas con la lista de contenido del paquete y con la de aditamentos. No intente ensamblar el producto si falta alguna pieza o si éstas están dañadas.



Tiempo estimado de ensamblaje: 20 minutos

Herramientas necesarias para el ensamblaje (se incluyen): Llave hexagonal

INSTRUCCIONES DE ENSAMBLAJE




1. Coloque la cubierta de la mesa (B) boca abajo sobre una superficie suave, como una alfombra. Fije la pata de la mesa (C) a la cubierta de la mesa (B) con pernos largos (AA) y arandelas (CC).
Nota: Apriete solo a mano.
Repita el paso para el resto de las patas de la mesa (C).

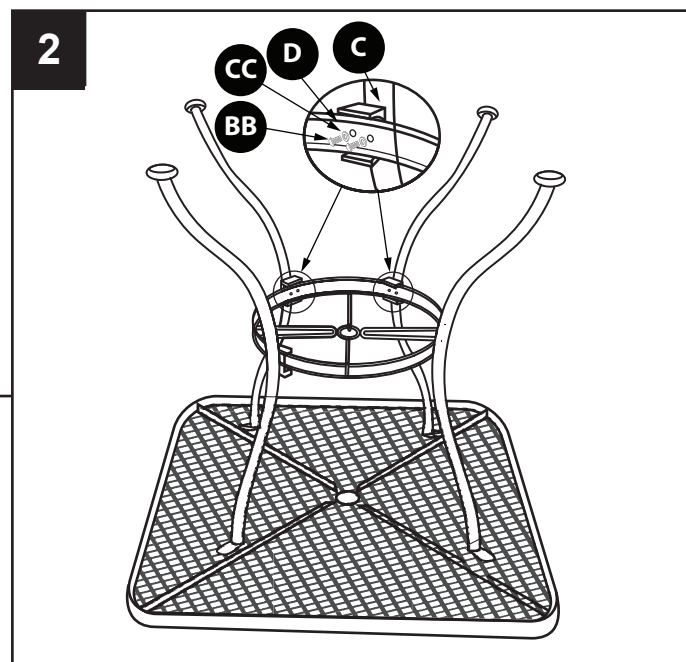
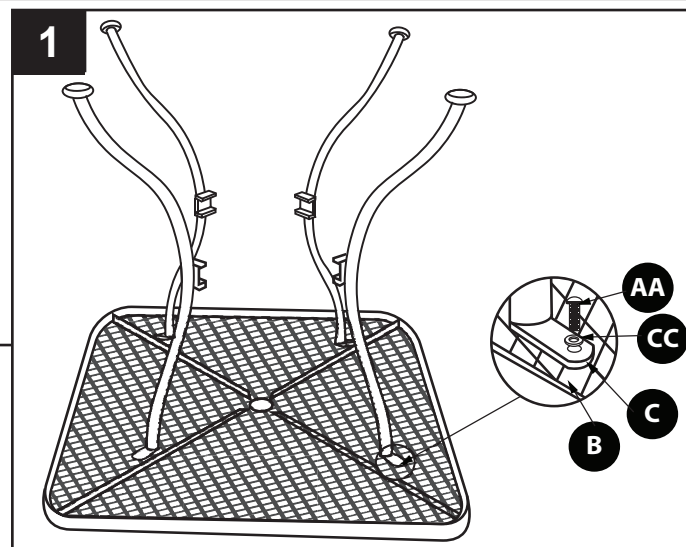
Aditamentos utilizados

AA	Perno largo		x 4
CC	Arandela		x 4

2. Fije la abrazadera central (D) a las patas de la mesa (C) con pernos cortos (BB) y arandelas (CC).
Nota: Apriete solo a mano.
Verifique la alineación de todos los aditamentos y corrija si fuera necesario. Luego, apriete todos los pernos con la llave inglesa (DD).

Aditamentos utilizados

BB	Perno corto		x 8
CC	Arandela		x 8
DD	Llave hexagonal		x 1



CUIDADO Y MANTENIMIENTO

- Retire el tapón para el orificio de la sombrilla (A) si va a colocar una sombrilla en la mesa (se vende por separado).
- Limpie la estructura con una solución de agua tibia y jabón suave. Seque completamente. No utilice blanqueadores ni solventes. Use cera para automóviles fina para mantener el brillo de los acabados sin textura.
- El acabado del mueble ha sido formulado y cocido al horno para que sea muy resistente a los repelentes y las lociones. Sin embargo, para evitar la decoloración, limpie la estructura lo antes posible tras el contacto con estos productos.

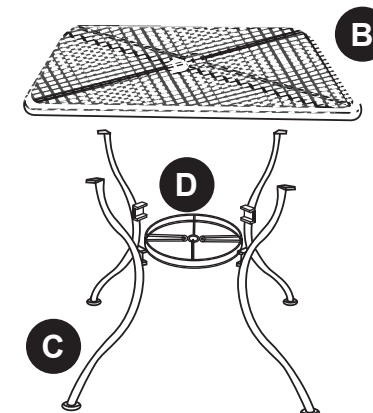
GARANTÍA

- Esta garantía limitada se extiende al comprador original y la misma se aplica a defectos en el material y la mano de obra de sus muebles para patio, siempre que los muebles se conserven con cuidado y sólo se utilicen para fines personales residenciales.
- Las estructuras y las soldaduras tienen garantía de un (1) año con respecto a defectos en los materiales o en la mano de obra.
- El acabado está garantizado contra el descascarado, resquebrajamiento o formación de burbujas durante un período de un (1) año.
- Exclusiones: Los artículos que se utilicen para fines comerciales, por contrato o para otros fines no residenciales; modelos en exhibición; artículos adquiridos "como estén" o artículos dañados por causas naturales, vandalismo, uso inadecuado o ensamblaje inadecuado no están cubiertos; así como tampoco la decoloración o el desvanecimiento en el acabado de la tela como resultado de la exposición a la intemperie, sustancias químicas o derrames; la ruptura de la superficie de la mesa, corrosión u oxidación de los aditamentos; ni daños a las estructuras o soldaduras provocados por un ensamblaje incorrecto, mal uso o causas naturales.

Si dentro del período de garantía establecido el producto presenta defectos en los materiales o la mano de obra, el comprador deberá ponerse en contacto con el Departamento de Servicio al Cliente del fabricante al 1-800-643-0067. El fabricante reparará o reemplazará, a su criterio, las piezas defectuosas. La garantía es para el comprador original y no es transferible. Los artículos reemplazados conforme a la garantía serán en el estilo y en el color originales, o un estilo y color similares si el original no está disponible o se ha discontinuado. Debido a que algunos estados no permiten exclusiones o limitaciones en una garantía implícita, es posible que las exclusiones y limitaciones anteriores no apliquen en su caso. Esta garantía le otorga derechos específicos, pero además podría tener otros derechos que varían según el estado.

LISTA DE PIEZAS DE REPUESTO

Para obtener piezas de repuesto, llame a nuestro Departamento de Servicio al Cliente al 1-800-643-0067, de lunes a viernes de 8 a.m. a 8 p.m., hora estándar del Este.



PIÈCE	DESCRIPTION	PIÈCE #
B	Cubierta de mesa	63002-B
C	Pata de la mesa	63002-C
D	Abrazadera central	63002-D
GG	Tope para pata	63002-GG

Impreso en China

Garden Treasures® es una marca registrada de LF, LLC. Todos los derechos reservados.

