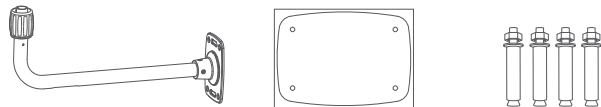


In the Box

Lieferumfang/Contenu de l'emballage/Contenuto della confezione/En la caja/In de doos/W pudeku/I lådan

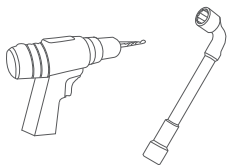


Installation

Installation/Installez/Instalazione/Instalación/Installatie/Instalacja/Installation

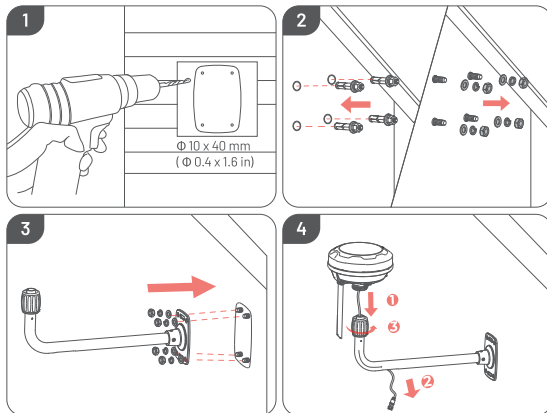
Tools Needed (Not included)

Benötigtes Werkzeug (Nicht enthalten)/Outils nécessaires (Non inclus)/Strumenti necessari (Non inclusi)/Herramientas necesarias (No incluidas)/Benodigd gereedschap (Niet inbegrepen)/Potrzebne narzędzia (Nie dołączone)/Verktyg som behövs (Ingår ej)



10 mm (0.4 in)

13 mm (0.5 in)



*RTK reference station sold separately/RTK-Referenzstation separat erhältlich/Station de référence RTK vendue séparément/Stazione di riferimento RTK venduta separatamente/Estación de referencia RTK se vende por separado/RTK-referentiestation apart verkocht/Stacja referencyjna RTK sprzedawana osobno/RTK-referensstation säljs separat



- EN CAUTION:** Only install the Mammoth RTK reference station on the RTK Wall Mount kit. Do not hang or attach anything else.
- DE VORSICHT:** Installieren Sie nur die Mammoth RTK-Referenzstation auf dem RTK-Wandmontageset. Hängen oder befestigen Sie nichts anderes.
- FR ATTENTION:** Installez uniquement la station de référence Mammoth RTK sur le kit de montage mural RTK. Ne suspendez ou n'attachez rien d'autre.
- IT ATTENZIONE:** Installare solo la stazione di riferimento Mammoth RTK sul kit di montaggio a parete RTK. Non appendere o attaccare nient'altro.
- ES PRECAUCIÓN:** Instale únicamente la estación de referencia Mammoth RTK en el kit de montaje en pared RTK. No cuelgue ni adhiera nada más.
- NL LET OP:** Installeer alleen het Mammoth RTK-referentiestation op de RTK-wandmontageset. Hang of bevestig niets anders.
- PL UWAGA:** Zamontuj tylko stację referencyjną Mammoth RTK na zestawie montażu ściennego RTK. Nie wieszaj ani nie przymocowuj niczego innego.
- SV VARNING:** Installera endast Mammoth RTK-referensstationen på RTK-väggfäste-kitet. Häng eller fäst inget annat.



L'EMBALLAGE À SÉPARER ET À DÉPOSER DANS LE SAC DE TRI

