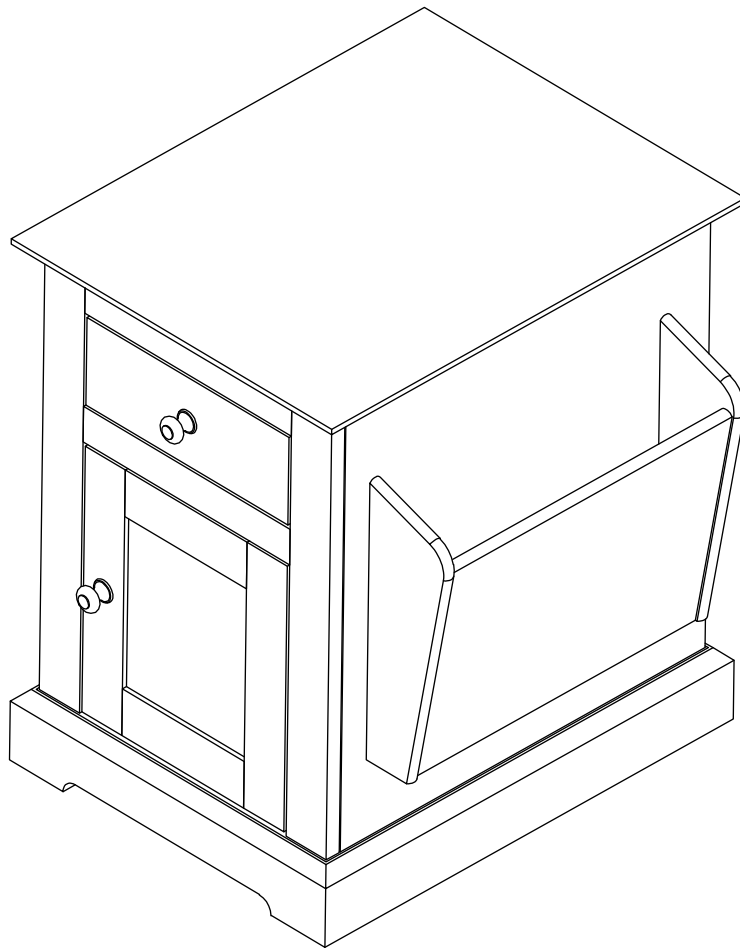


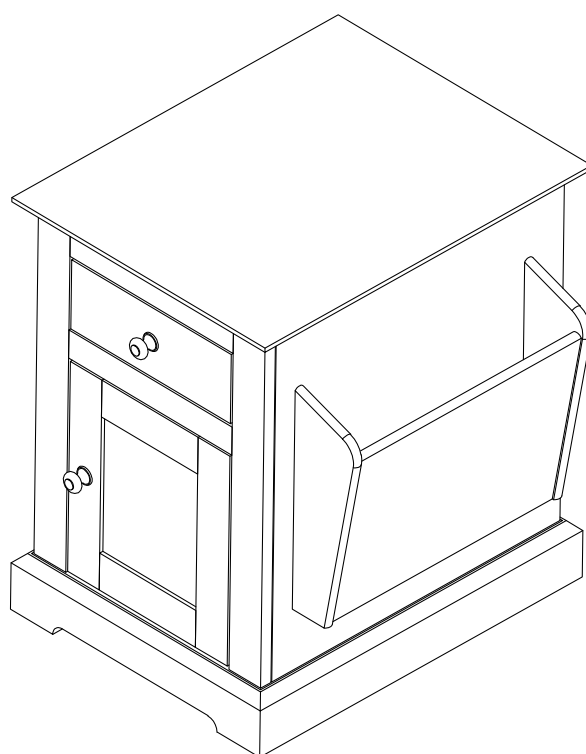
CLT08AS-WA

COLETTE CHAIR SIDE TABLE



Assembly Instructions - Important:

Carefully unpack and identify each component before attempting to assemble. Refer to parts list. Please take care when assembling the unit and always set the parts on a clean, soft surface. If you require any assistance with assembly, parts or information on other products, please visit our website: www.officestar.net or call or write us.



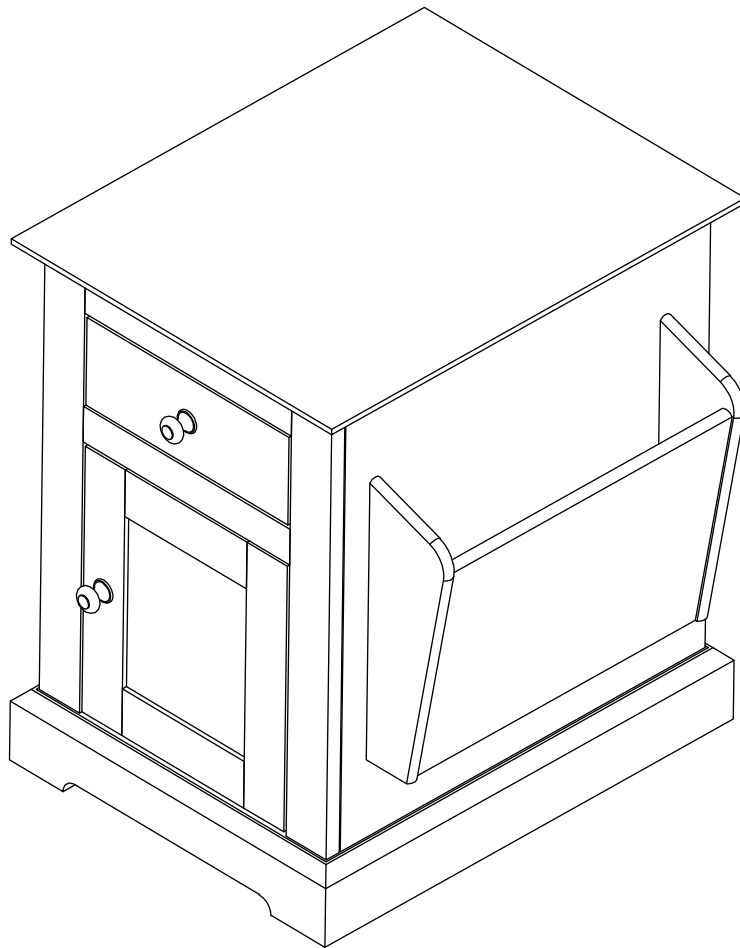
1. Do not use this product unless all screws and bolts are securely tightened.
2. Check that all screws and bolts are tight every three months or as needed.
3. Dispose of packing material properly. Do not use plastic cover as head covering. It may cause suffocation.
4. Do not use this product as a stepladder.
5. Use this product for its intended purpose only.
6. **FOR INDOOR RESIDENTIAL USE ONLY.**

LIMITED WARRANTY

OSP Home Furnishings™ warrants to the original purchaser that this product will be free from defects in material and workmanship as described below. OSP Home Furnishings™ will repair or replace, at its option, without charge to the original purchaser only, defective products or parts for one (1) year from the date of purchase. Replacement parts can only be supplied if parts are available. Items out of production may be unavailable. This warranty shall be effective for the applicable time period beginning from the date of purchase as shown on your original sales receipt. This warranty is your sole remedy for product defects and excludes defects due to or arising in connection with product abuse or misuse, use modification of, or attachments to the product, and products or parts not used, maintained, or installed in accordance with the company's installation, maintenance and/or applicable guidelines. There are no other warranties, express or implied, other than those specifically described, including without limitation any implied warranty of merchantability or of fitness for a particular purpose. OSP Home Furnishings™ will not be responsible for incidental or consequential damages. Some states do not allow the exclusion or limitation of incidental or consequential damages, so the above limitations or exclusions may not apply to you. This warranty gives you specific legal rights and you may also have other rights which may vary from state to state. Our quality standards are among the highest in the industry. Sometimes, no matter how hard we try, there are times when parts are damaged or missing. Our Parts Department will do everything possible to promptly remedy the problem. Contact us via e-mail parts@officestar.net, by Fax 1-909-930-5629, or toll free parts number 1-800-950-7262, Monday through Friday 8:00 a.m. - 5:00 p.m. Pacific Time. To make a warranty claim, contact Parts Department. Provide model number, proof of purchase, description of the problem and obtain return authorization. At its option OSP Home Furnishings™ will: (a) Supply compatible components of current manufacture. (b) Repair the customer's component. The customer must prepay freight on any components returned to the factory. Return freight on components still in warranty will be paid by OSP Home Furnishings™.

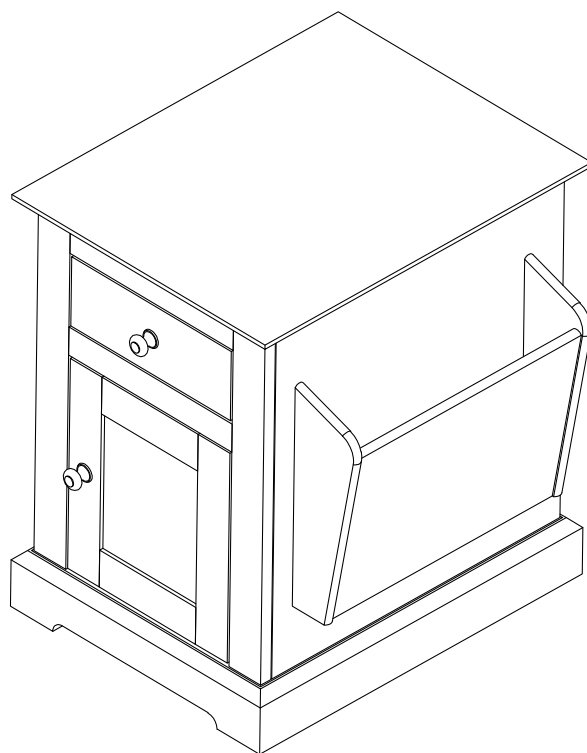
CLT08AS-WA

TABLE D'APPOINT COLETTE



Instructions de montage – Important:

Déballez soigneusement le colis et identifiez chaque composant avant de tenter un montage. Référez-vous à la liste des pièces jointe. Veuillez prendre soin lors du montage de l'unité et posez toujours les pièces sur une surface propre et lisse. Si vous avez besoin d'assistance en ce qui concerne le montage, les pièces ou si vous souhaitez recevoir des informations sur d'autres produits, veuillez visiter notre site Web: www.officestart.net, ou écrivez-nous par courriel ou par la poste.



1. Ne pas utiliser ce produit à moins que toutes les vis et tous les boulons soient resserrés.
2. Vérifier à tous les trois mois ou au besoin que toutes les vis et tous les boulons sont resserrés.
3. Éliminer les matériaux de conditionnement d'une manière convenable. Ne pas utiliser la couverture en plastique pour couvrir la tête à cause du risque d'étouffement.
4. Ne pas utiliser ce produit comme un escabeau.
5. Ce produit ne doit servir qu'à l'usage pour lequel il a été conçu.
6. **POUR USAGE INTÉRIEUR ET RÉSIDENTIEL SEULEMENT.**

GARANTIE LIMITÉE

OSP Home Furnishings™ garantit à l'acheteur original que ce produit sera exempt de tout défaut de pièces et de main d'œuvre tel que décrit ci-dessous. OSP Home Furnishings™ réparera ou remplacera, à sa discrétion, sans frais à l'acheteur original seulement, les produits ou les pièces défectueux/défectueuses durant une période d'un (1) an à compter de la date d'achat. Les pièces de rechange ne peuvent être fournies que lorsque celles-ci sont disponibles. Les pièces d'articles discontinués peuvent ne pas être disponibles. Cette garantie est effective pour la période de temps applicable à compter de la date d'achat indiquée sur votre reçu de vente original. Cette garantie est votre seul recours pour les défauts de produits et exclut les défauts liés à ou découlant d'un abus ou d'une mauvaise utilisation d'un produit, à l'utilisation d'une modification, ou d'accessoires, d'un produit, et aux produits ou pièces utilisés, entretenus ou installés contrairement aux directives d'installation, d'entretien ou autres applicables de l'entreprise. Il n'existe aucune autre garantie, expresse ou implicite, autre que celle expressément décrite, y compris, mais sans s'y limiter, toute garantie implicite de qualité marchande ou d'adéquation à un usage particulier. OSP Home Furnishings™ ne sera pas tenue responsable des dommages directs ou indirects. Certains États ne permettent pas l'exclusion ou la limitation des dommages accidentels ou consécutifs, et donc les limitations ou exclusions susmentionnées peuvent ne pas s'appliquer à vous. Cette garantie vous donne des droits légaux spécifiques comme vous pouvez également avoir d'autres droits qui peuvent varier d'un État à un autre. Nos normes de qualité sont parmi les meilleures de l'industrie. Parfois, et malgré toutes nos tentatives, il existe des moments où les pièces peuvent être endommagées ou manquantes. Notre service des pièces de rechange fera tout son possible pour remédier rapidement à ce problème. Contactez-nous par courriel parts@officestar.net, par télécopieur 1-909-930-5629 ou par téléphone au numéro sans frais du service des pièces 1-800-950-7262, du lundi au vendredi de 8h00 à 17h00, heure du Pacifique. Pour faire une réclamation de garantie, contacter le service des pièces. Fournir le numéro de modèle, preuve de paiement, et une description du problème. À sa discrétion, OSP Home Furnishings™: (a) fournira des pièces compatibles de produits courants (b) réparera la pièce du client. Le client doit payer d'avance les frais de transport de toute pièce retournée à l'usine. Les frais de transport de retour pour des pièces encore sous garantie seront payés par OSP Home Furnishings™.