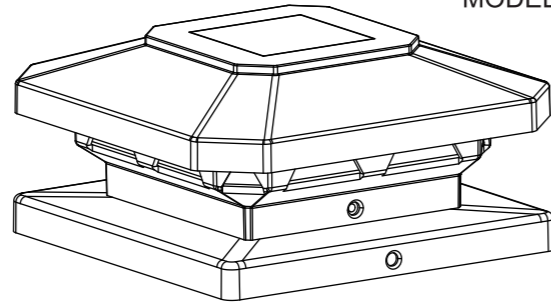




ITEM/ARTÍCULO#1479468

POST CAP TOPE DE POSTE

MODEL/MODELO# QPP45-K5A-BK-2



Portfolio® is a registered trademark of LF, LLC. All Rights Reserved.

Portfolio® es una marca registrada de LF, LLC. Todos los derechos reservados.

Thank you for purchasing this Portfolio product. We've created these easy-to-follow instructions to ensure you spend your time enjoying the product instead of putting it together. But, if you need more information than what is provided here, please visit Lowes.com, search the item number and refer to the Guides & Documents tab on the product's page.

If the item is no longer for sale, or if you have any questions or problems, please call our customer service department at 1-800-643-0067, 8 a.m. - 6 p.m., EST, Monday - Thursday, 8 a.m. - 5 p.m., EST, Friday.

Gracias por comprar este producto Portfolio. Hemos creado estas instrucciones fáciles de seguir para garantizar que pase su tiempo disfrutando el producto en lugar de armándolo. No obstante, si necesita más información que la entregada aquí, visite Lowes.com, busque el número de artículo y consulte la pestaña Guides & Documents (Guías y documentos) en la página del producto.

Si el artículo ya no está a la venta o si tiene alguna pregunta o problema, llame a nuestro Departamento de Servicio al Cliente al 1-800-643-0067, de lunes a jueves de 8 a.m. a 6 p.m., y los viernes de 8 a.m. a 5 p.m., hora estándar del Este.

BM19248

PREPARATION/PREPARACIÓN

Before beginning assembly of product, make sure all parts are present. Compare parts with package contents list and hardware contents list. If any part is missing or damaged, do not attempt to assemble the product. Antes de comenzar a ensamblar el producto, asegúrese de tener todas las piezas. Compare las piezas con la lista del contenido del paquete y la lista de aditamentos. No intente ensamblar el producto si falta alguna pieza o si estas están dañadas.

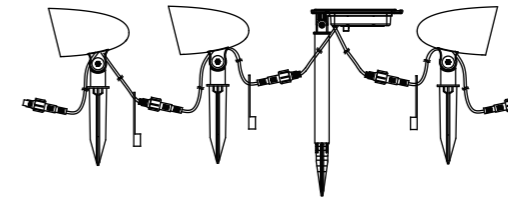
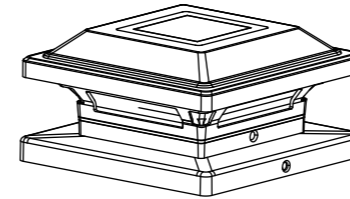
Estimated Assembly Time: 3 minutes
Tiempo estimado de ensamblaje: 3 minutos

TOOLS REQUIRED/HERRAMIENTAS NECESARIAS:



FEELING CONFIDENT? START YOUR NEXT PROJECT/¿SE SIENTE CONFIADO? INICIE SU PRÓXIMO PROYECTO

• Visit www.lowes.com for more information./Para obtener más información, visite www.lowes.com.



Printed in China
Impreso en China

TROUBLESHOOTING/SOLUCIÓN DE PROBLEMAS

PROBLEM PROBLEMA	POSSIBLE CAUSE CAUSA POSIBLE	CORRECTIVE ACTION ACCIÓN CORRECTIVA
Solar light does not turn on at night or its nightly run time is shorter. La luz solar no se enciende al anochecer o su tiempo de funcionamiento nocturno es más breve.	<ol style="list-style-type: none"> Battery is not fully charged./La batería no está completamente cargada. The solar light is installed close to other light sources, which may keep the solar light from turning on at night automatically./La luz solar está instalada cerca de otras fuentes de luz, lo que puede impedir que se encienda automáticamente de noche. The batteries are reaching the end of their useful life./Las baterías están llegando al fin de su vida útil. 	<ol style="list-style-type: none"> Make sure the solar light is located in an area where it can receive the maximum amount of full, direct sunlight everyday. Keeping the solar panel clean is equally important to ensure maximum charging performance./Asegúrese de que la luz solar se encuentre en un área donde pueda recibir a diario la cantidad máxima de plena luz solar directa. Mantener el panel solar limpio es igualmente importante para asegurar el máximo rendimiento de la carga. Relocate the fixture or eliminate other light sources./Cambie la ubicación de la lámpara o elimine otras fuentes de luz. Replace old batteries with new rechargeable batteries./Reemplace las baterías antiguas por baterías recargables nuevas.

CARE AND MAINTENANCE/CUIDADO Y MANTENIMIENTO

- CHARGING THE BATTERIES/CARGA DE LAS BATERÍAS**
For optimum performance, it is best to install the solar light in full sunlight and charge for 10-12 hours. Allow the light to run at least 8-12 complete charging and discharging cycles to reach batteries' maximum capacity./Para lograr un rendimiento óptimo, lo mejor es instalar la luz solar a pleno sol y cargarla durante 10 a 12 horas. Deje que la lámpara complete al menos 8 a 12 ciclos de carga y descarga para que se alcance la capacidad máxima de las baterías.
- REPLACING THE BATTERIES/REEMPLAZO DE LAS BATERÍAS**
Remove the battery compartment cover and replace the old batteries with new 300 mAh AA Ni-Cd rechargeable batteries. A minimum capacity of 300mAh is required. Replace the battery compartment cover. /Retire la cubierta del compartimiento para baterías y reemplace las baterías antiguas por baterías AA recargables de Ni-Cd de 300 mAh nuevas. Se requiere una capacidad mínima de 300 mAh. Vuelva a colocar la cubierta del compartimiento para baterías.
- CAUTION/PRECAUCIÓN**
Do not attempt to replace LEDs./No intente reemplazar las bombillas LED.
- WINTER TIPS/CONSEJOS PARA EL INVIERNO**
Keep debris and snow off the solar panel to allow the batteries to recharge. If lights have been covered by snow for a long time, allow batteries to recharge in full, direct sunlight for at least 10-12 hours so that they maintain maximum capacity./Mantenga el panel solar libre de desechos y nieve para permitir que las baterías se recarguen. Si la nieve ha cubierto las lámparas durante un tiempo prolongado, deje que las baterías se recarguen a plena luz solar directa durante 10 a 12 horas como mínimo para que mantengan su capacidad máxima.

WARRANTY/GARANTÍA

The manufacturer warrants this product to be free of defects in material and workmanship for one (1) year from date of original purchase. The manufacturer agrees to repair or replace the defective product at its own option. This warranty does not include any costs associated with the physical installation, removal or return of the product. This warranty only extends to the original purchaser and is not transferable or assignable to subsequent purchasers. No warranty work will be provided under this warranty without reasonable proof of purchase. Please call us at 1-800-643-0067 to receive your warranty service. This warranty does not extend to the following: (1) LED bulbs or batteries; (2) defects caused by and resulting from misuse, neglect, accident or improper operation, maintenance and storage, disassembly of parts; (3) surface scratches or weathering as this is considered normal wear; (4) any other failure not related to defects in materials and workmanship. There are no other warranties except those stated above. Some states do not allow the exclusion or limitation of special or consequential damages or allow limitations on how long an implied warranty lasts, so the above limitation may not apply to you. This warranty gives you specific legal rights, and you may have other rights that vary from state to state.

El fabricante garantiza que este producto no presentará defectos en los materiales ni en la mano de obra durante un (1) año desde la fecha de compra original. El fabricante, a su elección, acepta reparar o reemplazar el producto defectuoso. Esta garantía no cubre los costos relacionados con la instalación física, el retiro o la devolución del producto. Esta garantía se extiende solo al comprador original y no es transferible ni asignable a compradores posteriores. No se llevará a cabo ningún tipo de trabajo en virtud de esta garantía sin un comprobante de compra válido. Llámenos al 1-800-643-0067 para recibir su servicio de garantía. Esta garantía no se extiende a lo siguiente: (1) bombillas LED o baterías; (2) defectos causados por y resultantes del uso incorrecto, la negligencia, accidentes o la operación, el mantenimiento y el almacenaje o desensamblaje de piezas indebidos, o defectos que resulten de estas circunstancias; (3) rayones en las superficies o deterioro por condiciones climáticas, ya que esto se considera desgaste normal; (4) cualquier otra falla no relacionada con defectos en los materiales y la mano de obra. No hay otras garantías excepto las señaladas anteriormente. Algunos estados no permiten la exclusión o limitación de daños especiales o resultantes, ni permiten limitaciones en cuanto a la duración de una garantía implícita, de modo que la limitación anterior puede no aplicarse en su caso. Esta garantía le ofrece derechos legales específicos y es posible que tenga otros derechos que varían según el estado.

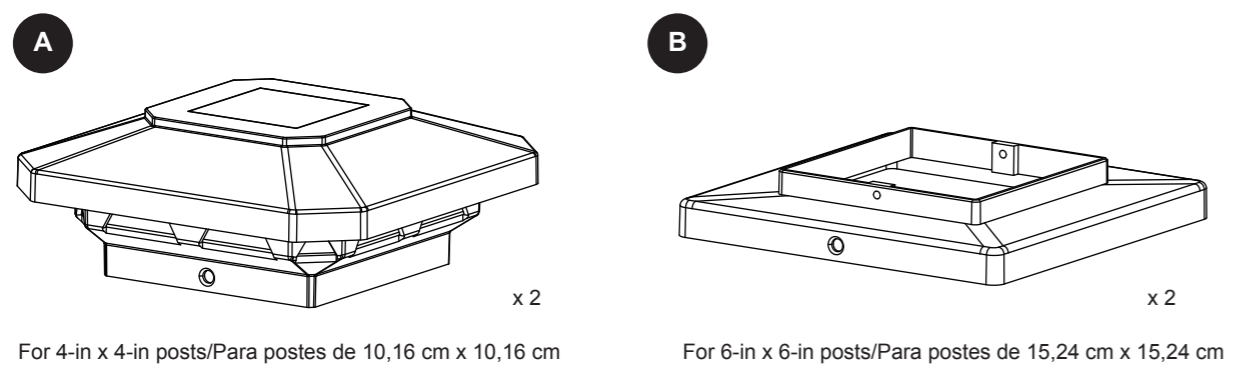
SAFETY INFORMATION/INFORMACIÓN DE SEGURIDAD

Please read and understand this entire manual before attempting to assemble, operate or install the product. Lea y comprenda completamente este manual antes de intentar ensamblar, usar o instalar el producto.

CAUTION/PRECAUCIÓN

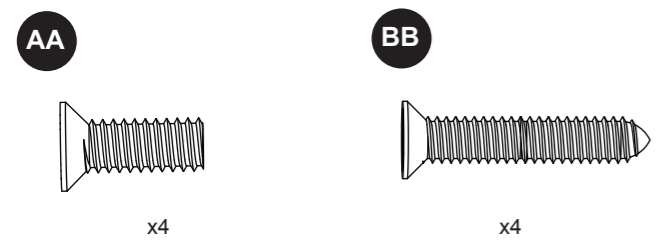
- DO NOT DISPOSE OF BATTERIES IN FIRE. BATTERIES MAY EXPLODE OR LEAK.**
- Do not mix alkaline, standard (carbon zinc), or rechargeable (nimh, Litium, etc) batteries.
- Ensure the battery is installed correctly with regard to polarity (+ and -).
- The batteries are reaching the end of their useful life. Replace old batteries with new rechargeable batteries.
- NO INCINERE LAS BATERÍAS. LAS BATERÍAS PODRÍAN EXPLOTAR O FILTRARSE.**
- No mezcle baterías alcalinas con baterías estándar (zinc-carbono) o recargables (níquel-hidruro metálico, litio, etc.).
- Asegúrese de que la batería esté instalada de manera correcta en lo que se refiere a la polaridad (+ y -).
- Las baterías están llegando al fin de su vida útil. Reemplace las baterías antiguas por baterías recargables nuevas.

PACKAGE CONTENTS/CONTENIDO DEL PAQUETE

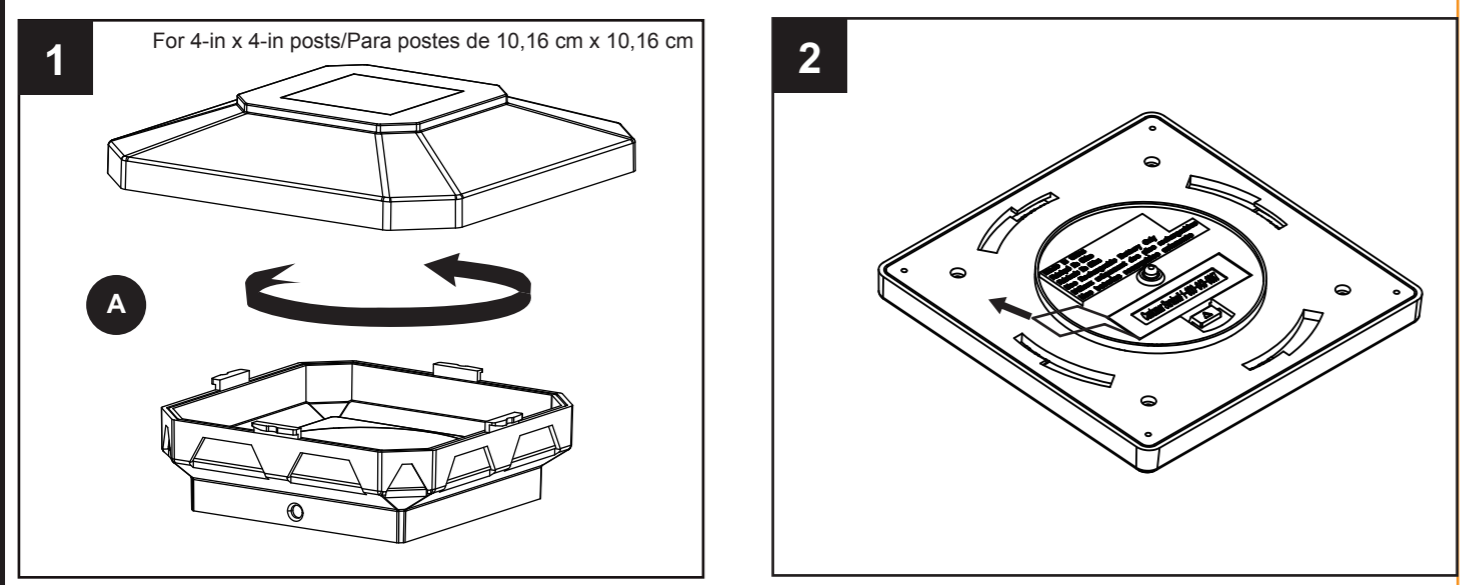


HARDWARE CONTENTS/ADITAMENTOS

Note: Hardware shown actual size./Note: los aditamentos se muestran en tamaño real.



INSTALLATION OVERVIEW/DESCRIPCIÓN GENERAL DE LA INSTALACIÓN



INSTALLATION OVERVIEW/DESCRIPCIÓN GENERAL DE LA INSTALACIÓN

