



















Assembly Instructions / Instructions D'assemblage

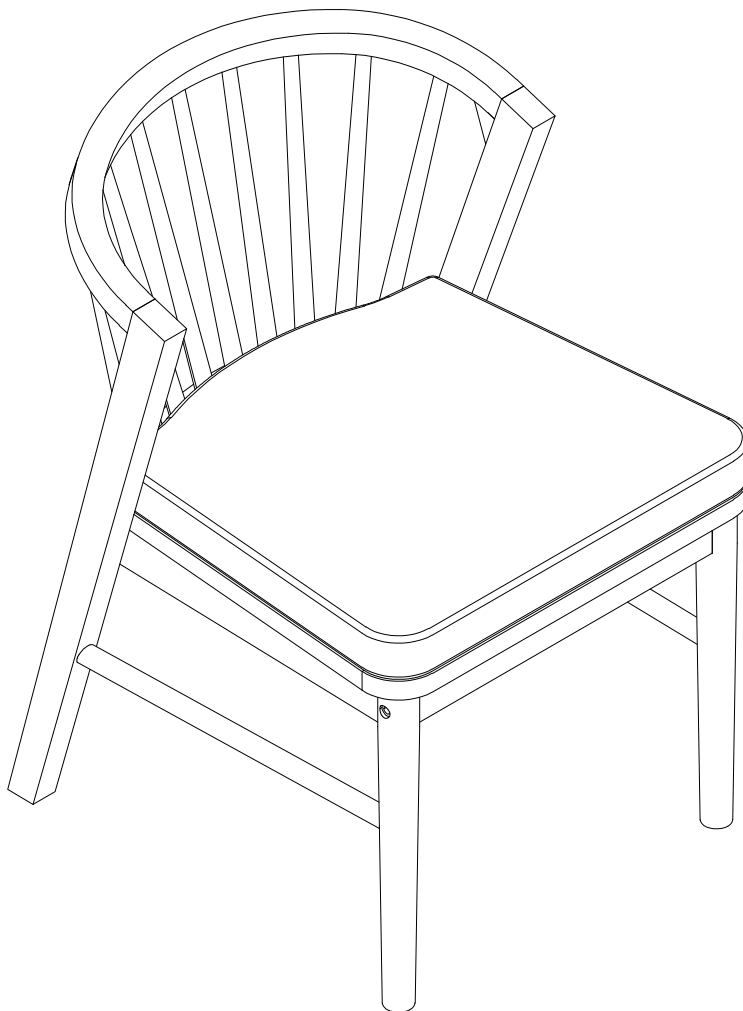
CAUTION / ATTENTION: You must read this before you proceed / Il faut lire ces instructions avant de continuer.

Care & maintenance / Entretien & maintenance

-   ● Not for commercial use. For residential use only / Pas pour un usage commercial, mais seulement un usage résidentiel.
-   ● Do not put hot items directly on furniture surface / Ne pas placer les articles chauds directement sur la surface du meuble.
-   ● Do not clean furniture with harsh cleansers or polish / Ne pas nettoyer les meubles avec des nettoyants puissants ou du vernis.
-   ● To obtain the longest lifespan of your outdoor products, minimizing exposure to direct sunlight is recommended / Il est recommandé de minimiser l'exposition à la lumière directe du soleil pour obtenir la durée de vie la plus longue de vos produits d'extérieur.
-   ● Children should not climb or jump on the furniture / Les enfants sont interdits de grimper ou de sauter sur les meubles.
-   ● Do not write on furniture without a padded barrier to protect the surface / Ne pas écrire sur les meubles sans barrière rembourré pour protéger la surface.
-   ● To obtain the longest lifespan of your outdoor products, avoid extended and lengthy exposure to rain, snow, and direct sunshine. Whenever possible cover the product and/or place under patio or awnings / Evitez les longues et prolongées afin d'obtenir la plus longue durée de vie de vos produits d'extérieur.
-   ● Stains may be removed with mild soap solution and damp cloth / Les taches peuvent être éliminées avec une solution savonneuse douce et un chiffon humide.
-   ● Dust and pick-up spills using a clean, non-colored, lint-free cloth / La poussière et le ramassage se répandent à l'aide d'un chiffon propre, non coloré et non pelucheux.

Please look underneath the Seat Panel for hardware packs./ Veuillez vérifier sous le Panneau de Siège pour trouver les sachets de quincaillerie.

DINING CHAIR / CHAISE DE SALLE À MANGER



CAUTION: This Chair is NOT a TOY.

Keep your child / children at bay during the assembly process.

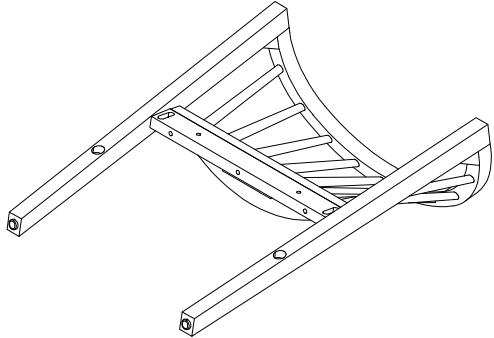
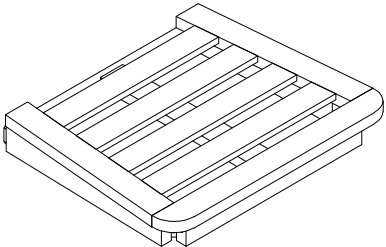
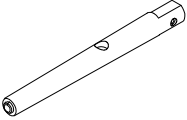
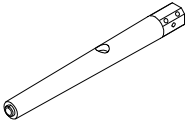
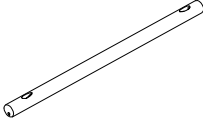
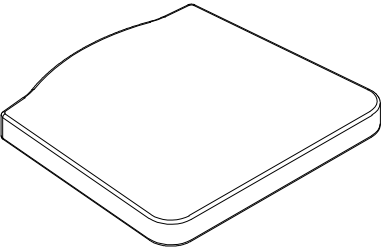
For turning the Chair and to prevent damage to the Chair, two adults may be needed to execute this action.

ATTENTION : Cette chaise n'est PAS un jouet.

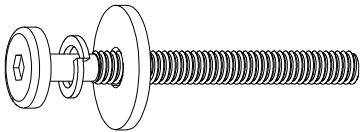
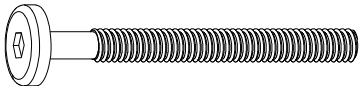
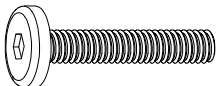
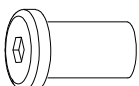
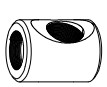
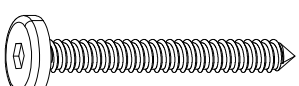
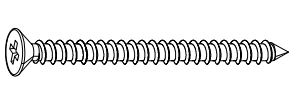

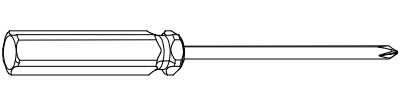
Tenez votre/vos enfant(s) à l'écart pendant le montage.

Pour faire pivoter la chaise et éviter de l'endommager, deux adultes peuvent être nécessaires pour effectuer cette opération.

Part List / Liste des pièces

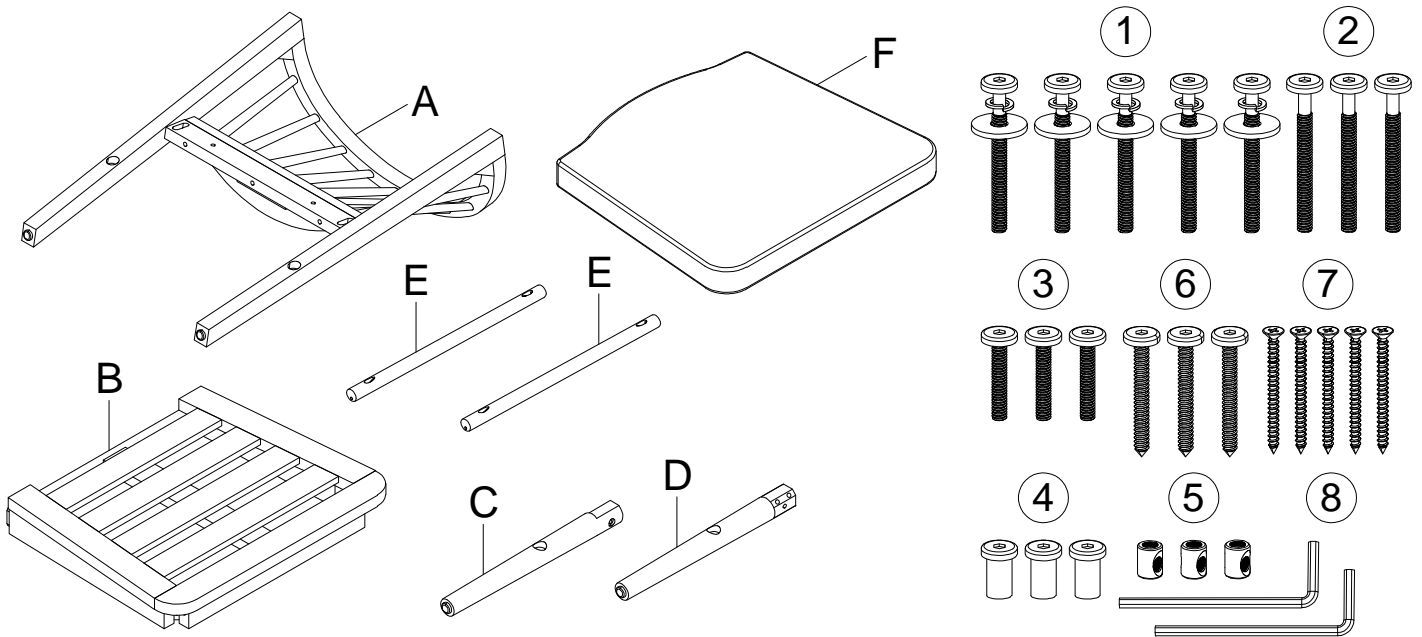
Label/ Étiquettes	Picture/ Photos	Description/ Description	Qty/ Quantité
A		Back panel/ Panneau de Arrière	1
B		Seat Panel/ Panneau de Siège	1
C		Left Leg/ Jambe Gauche	1
D		Right Leg/ Jambe Droit	1
E		Support bar/ Barre de Soutien	2
F		Seat Cushion/ Coussin de Siège	1

Hardware List / Liste Matériel

Label/ Étiquettes	Picture/ Photos	Description/ Description	Qty/ Quantité
①		Bolt + Washer/ Boulons + Rondelle (M6x65 mm)	5
②		Bolts/ Boulons (M6x65 mm)	3
③		Bolts/ Boulons (M6x30 mm)	3
④		Barrel Nuts/ Écrou cylindrique (M6x15mm)	3
⑤		Nuts/ Écrou (M6x13 mm)	3
⑥		Screws/ Vis (M6x45 mm)	3
⑦		Screws/ Vis (M4x50 mm)	5
⑧		Allen Wrench/ Clé À Molette (M4)	2
⑨		Screw Driver / Tournevis (Not provided / Non fourni)	1

Assembly Preparation/Préparation de l'assemblage

Before Beginning Assembly/ Avant de commencer l'assemblage:



- Read instructions, cover to cover./ Lisez attentivement les instructions.



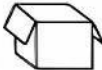
- Have 2 adults on hand for assembly./ 2 adultes étaient présents pour le montage.



- Do not assemble on flooring or carpet./ Ne pas assembler sur le sol ou la moquette.



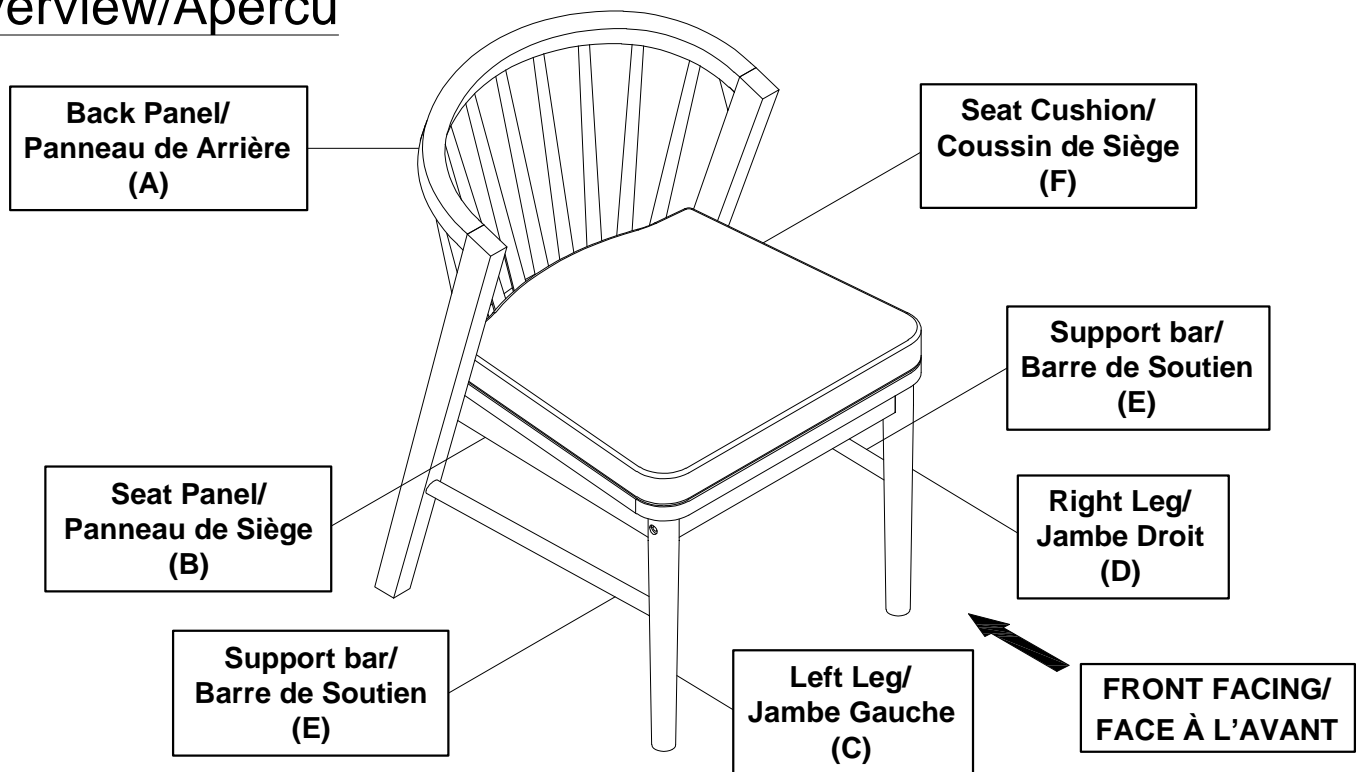
- Assemble on a clean non-marring surface (packing foam)./ Assemblage sur une surface propre et non endommagée (mousse de remplissage).



- Save all packaging until finished./ Conservez tous les emballages jusqu'à ce qu'ils soient finis.

Assembly Steps/Étapes d'assemblage

Overview/Aperçu



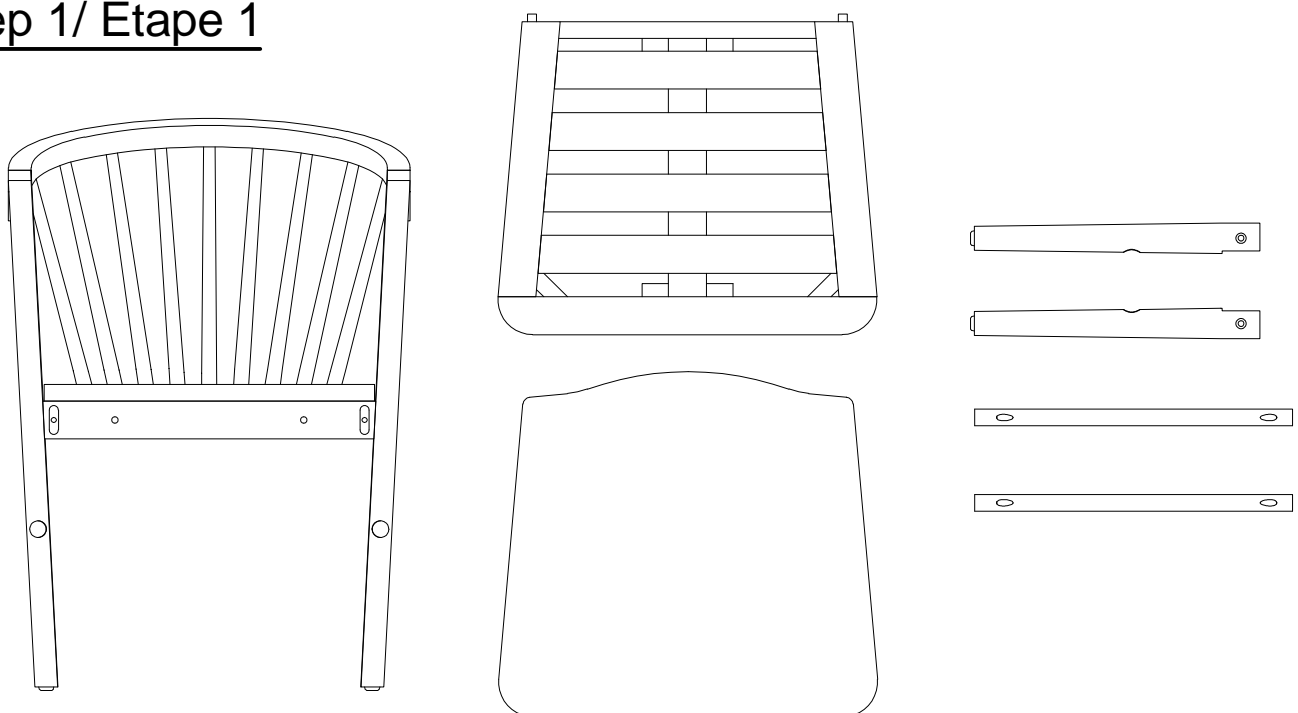
This Chair has multiple parts and may require up to 30 minutes to assemble.

To give you an overview of the Chair, the above picture is to help you put the various parts into perspective. Please read through the instructions below to familiarise yourself with the parts and steps before assembly.

Ce Chaise à manger a plusieurs pièces et peut prendre jusqu'à 30 minutes pour assembler.

Pour vous donner un aperçu des pièces de barstool, les images ci - dessus sont là pour vous aider à mettre les pièces en perspective. Veuillez lire attentivement les instructions ci - dessous pour vous familiariser avec les pièces et les étapes avant de les assembler.

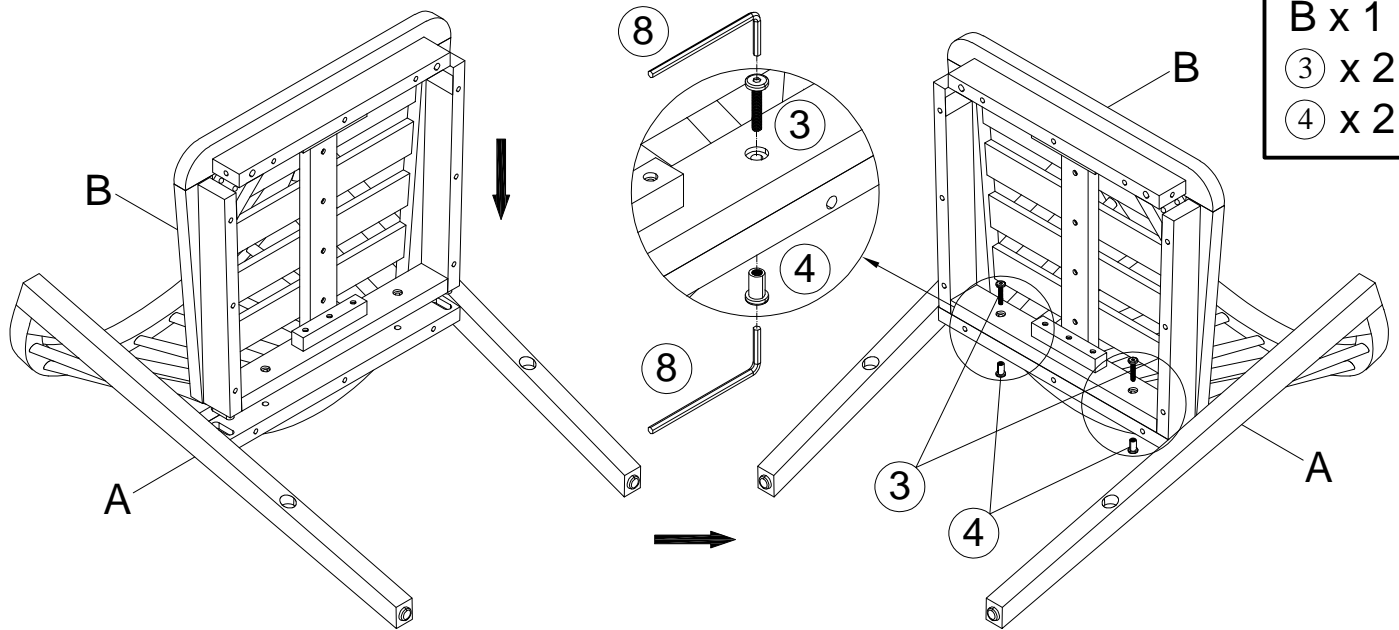
Step 1/ Étape 1



Unpack and place all parts on a clean, non-marring surface.

Déballer et placez toutes les pièces sur une surface propre et non abrasive.

Step 2/ Étape 2



Position the Seat Panel (B) and the Back Panel (A) as shown in the above picture.

Attach the Seat Panel (B) to the Back Panel (A) by using 2pcs Bolts (③), 2 pcs Barrel Nut (④) and 2 pcs Allen Wrench (⑧).

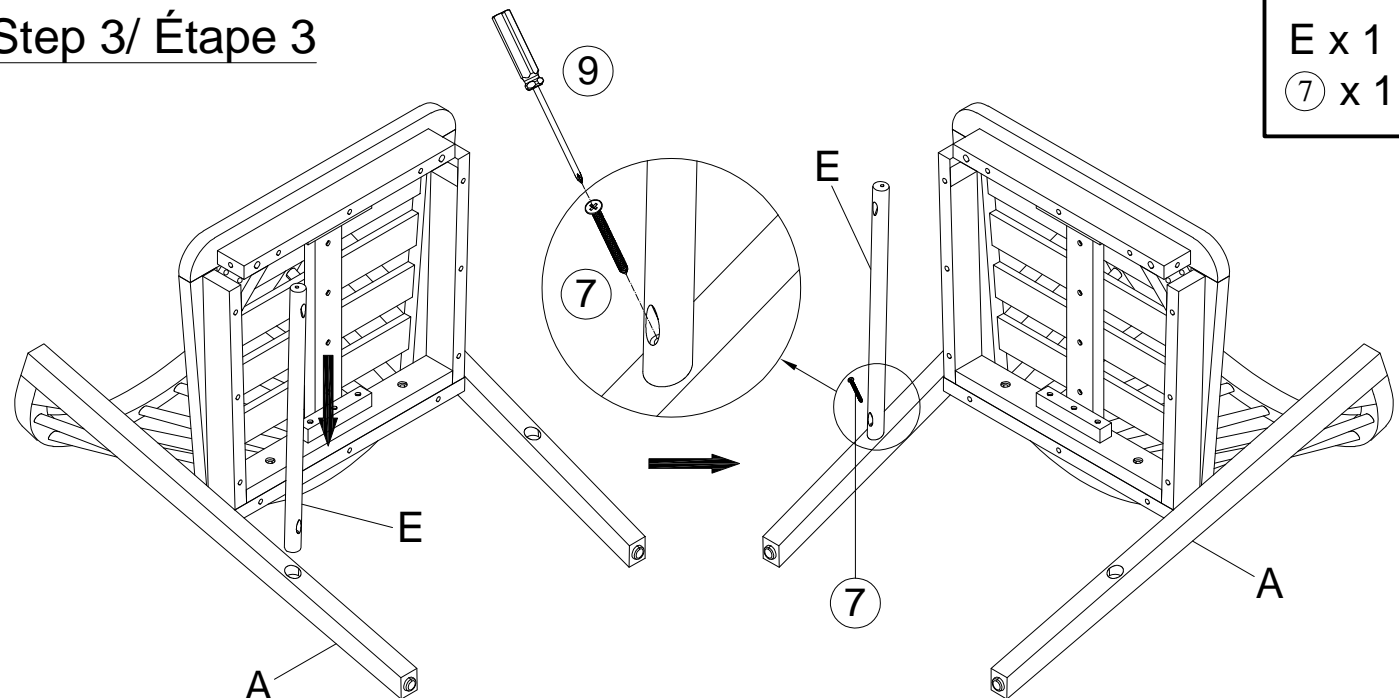
Do not fully tighten the Bolts at this time.

Positionnez le Panneau de Siège (B) et le Panneau de Arrière (A) comme indiqué sur l'illustration ci-dessus.

Fixez le Panneau de Siège (B) au le Panneau de Arrière (A) à l'aide de la Boulons 2pcs (③), 2pcs Écrou cylindrique (④) and 2pcs Clé À Molette (⑧).

Ne serrez pas complètement les Boulons à ce stade.

Step 3/ Étape 3



Position the Support bar (E) and the assembled part in the step 2 as shown in the above picture.

Attach the Support bar (E) to the assembled part in the step 2 by using 1pc Screw (⑦) and Screw Driver (⑨).

Do not fully tighten the Screw at this time.

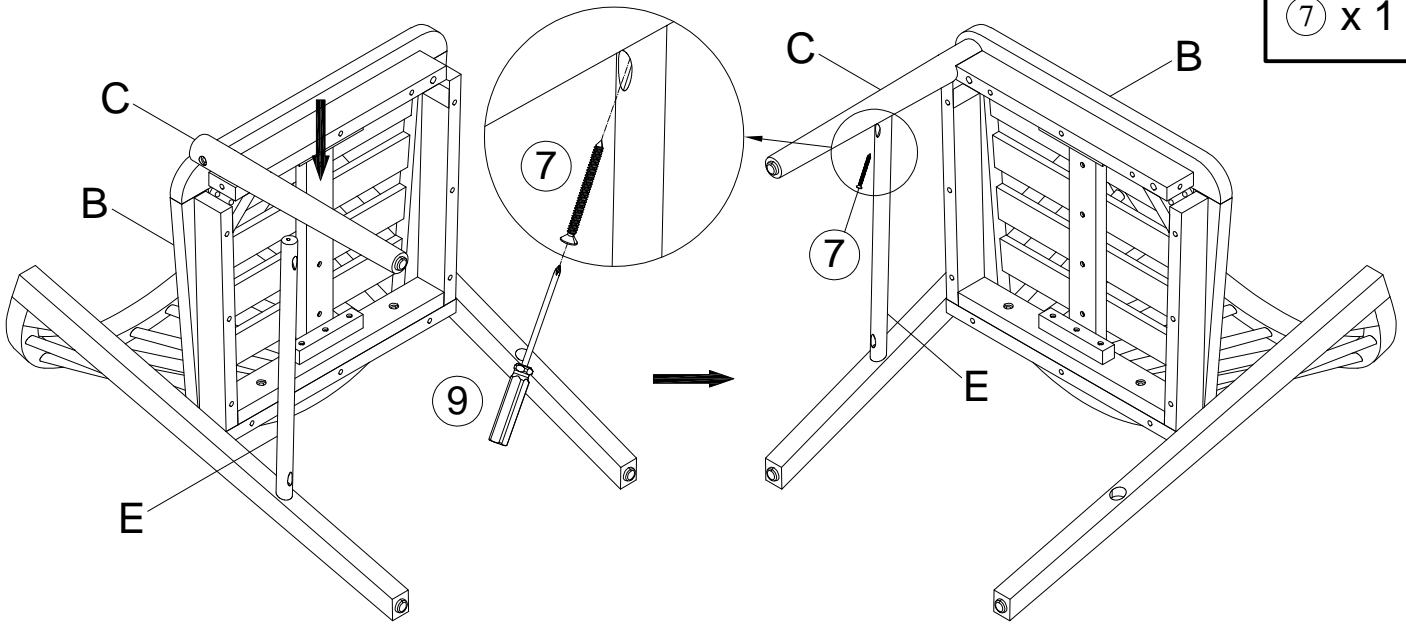
Positionnez le Barre de Soutien (E) et le partie assemblée à l'étape 2 comme indiqué sur l'illustration ci-dessus.

Fixez le Barre de Soutien (E) au le partie assemblée à l'étape 2 à l'aide de la 1pc Vis (⑦) and Tournevis (⑨).

Ne serrez pas complètement les Vis à ce stade.

Step 4/ Étape 4

C x 1
⑦ x 1

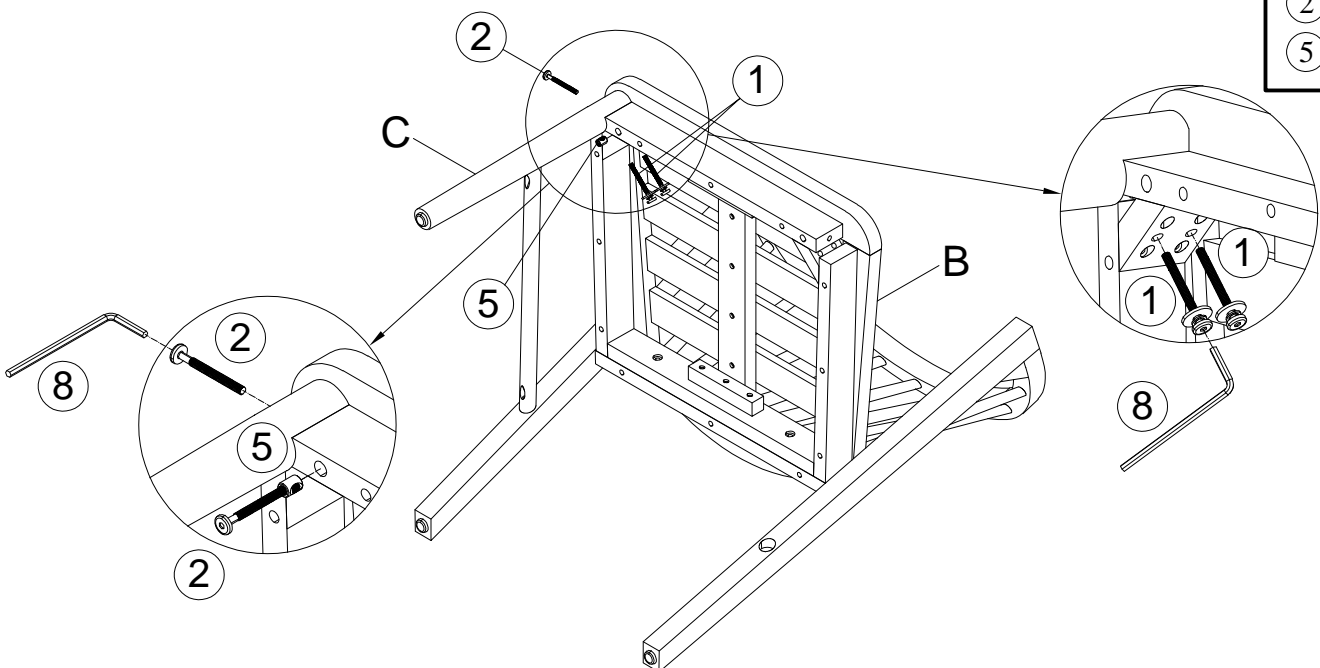


Position the Left Leg (C) and the assembled part in the step 3 as shown in the above picture.
Attach the Left Leg (C) to the assembled part in the step 3 by using 1pc Screw (⑦) and Screw Driver (⑨).
Do not fully tighten the Screw at this time.

Positionnez le Jambe Gauche (C) et le partie assemblée à l'étape 3 comme indiqué sur l'illustration ci-dessus.
Fixez le Jambe Gauche (C) au le partie assemblée à l'étape 3 à l'aide de la 1pc Vis (⑦) and Tournevis (⑨).
Ne serrez pas complètement les Vis à ce stade.

Step 5/ Étape 5

① x 2
② x 1
⑤ x 1

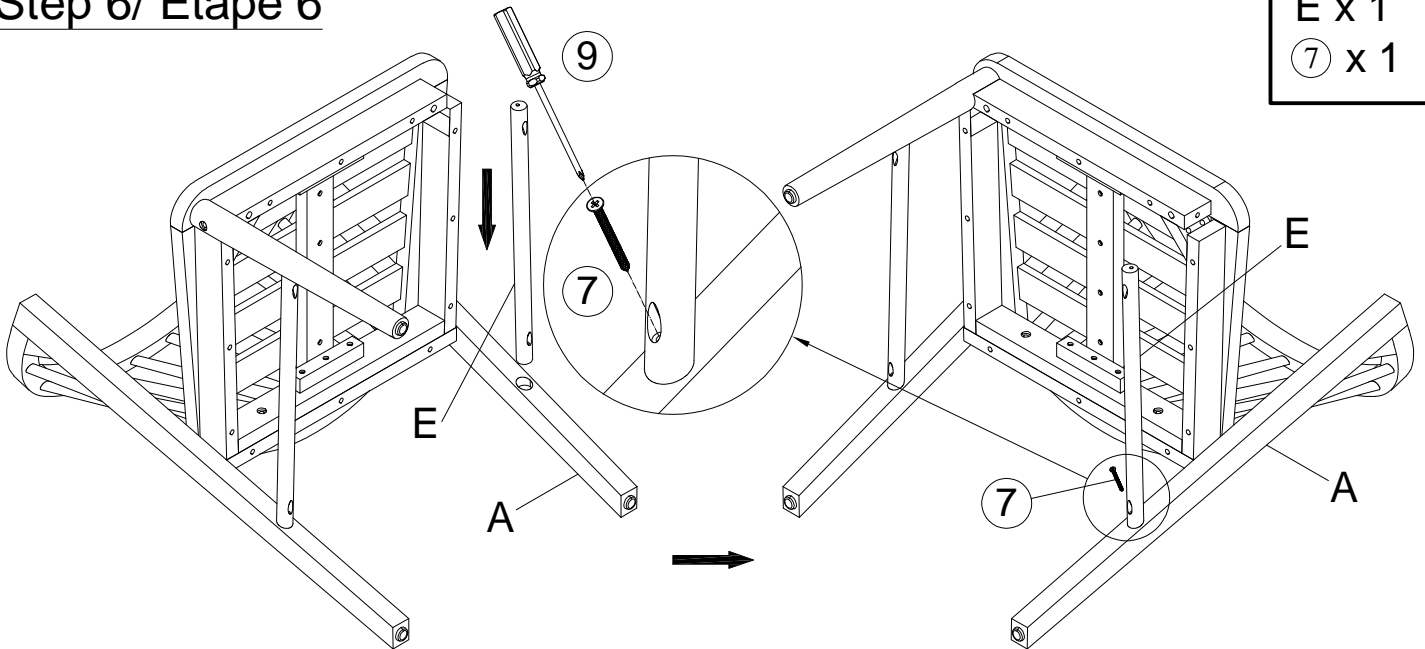


Attach the Left Leg (C) to the assembled part in the step 4 by using 2pcs Bolt + Washer (①), 1pc Bolt (②), 1pc Nut (⑤) and Allen Wrench (⑧).
Do not fully tighten the Bolts at this time.

Fixez le Jambe Gauche (C) au le partie assemblée à l'étape 4 à l'aide de la 2pcs Boulons + Rondelle (①), 1pc Boulon (②), 1pc Écrou (⑤) and Clé À Molette (⑧).
Ne serrez pas complètement les Boulons à ce stade.

Step 6/ Étape 6

E x 1
⑦ x 1

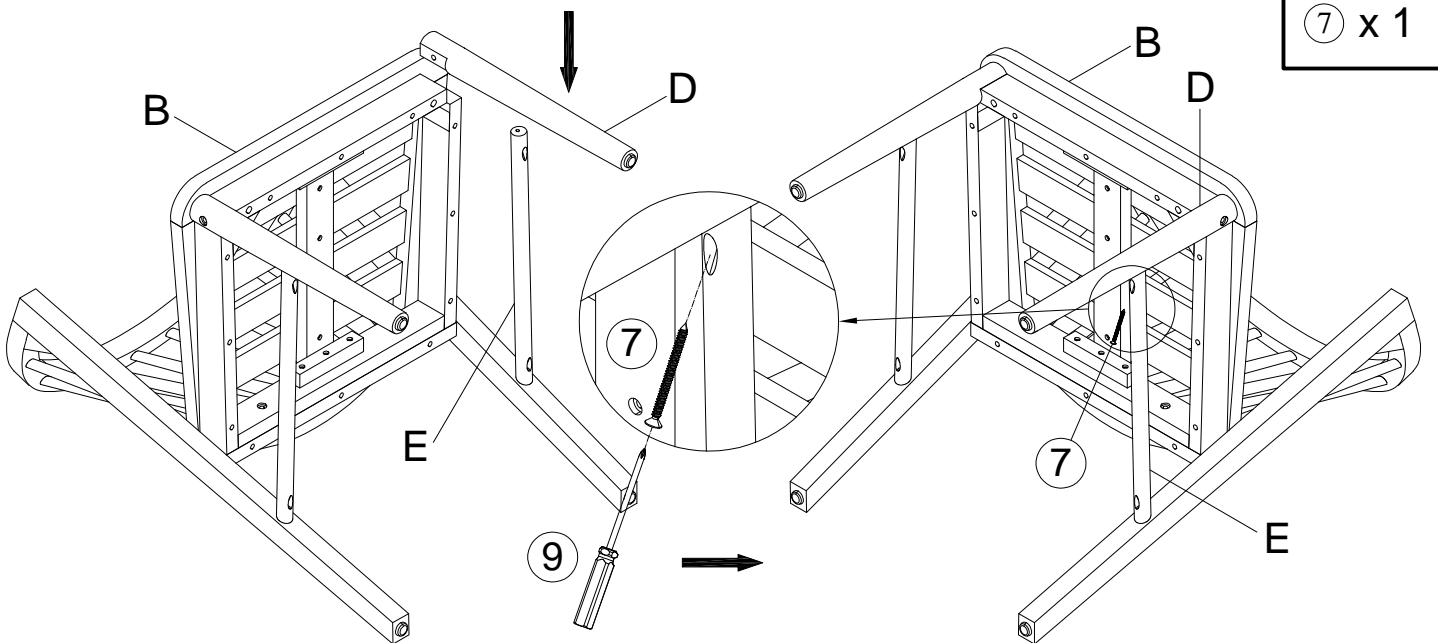


Position the Support bar (E) and the assembled part in the step 5 as shown in the above picture.
Attach the Support bar (E) to the assembled part in the step 5 by using 1pc Scw (⑦) and Screw Driver (⑨).
Do not fully tighten the Screw at this time.

Positionnez le Barre de Soutien (E) et le partie assemblée à l'étape 5 comme indiqué sur l'illustration ci-dessus.
Fixez le Barre de Soutien (E) au le partie assemblée à l'étape 5 à l'aide de la 1pc Vis (⑦) and Tournevis (⑨).
Ne serrez pas complètement les Vis à ce stade.

Step 7/ Étape 7

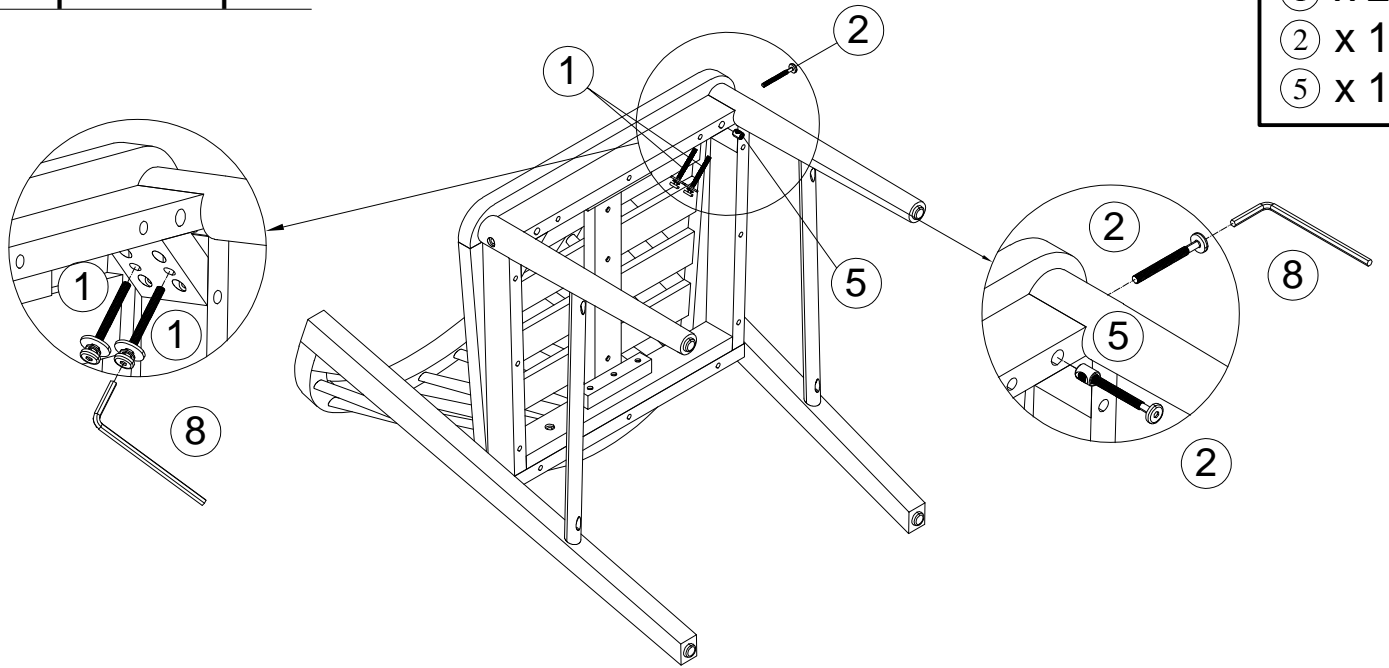
D x 1
⑦ x 1



Position the Right Leg (D) and the assembled part in the step 6 as shown in the above picture.
Attach the Right Leg (D) to the assembled part in the step 6 by using 1pc Screw (⑦) Screw Driver (⑨).
Do not fully tighten the Screw at this time.

Positionnez le Jambe Droit (D) et le partie assemblée à l'étape 6 comme indiqué sur l'illustration ci-dessus.
Fixez le Jambe Droit (D) au le partie assemblée à l'étape 6 à l'aide de la 1pc Vis (⑦) and Tournevis (⑨).
Ne serrez pas complètement les Vis à ce stade.

Step 8/ Étape 8



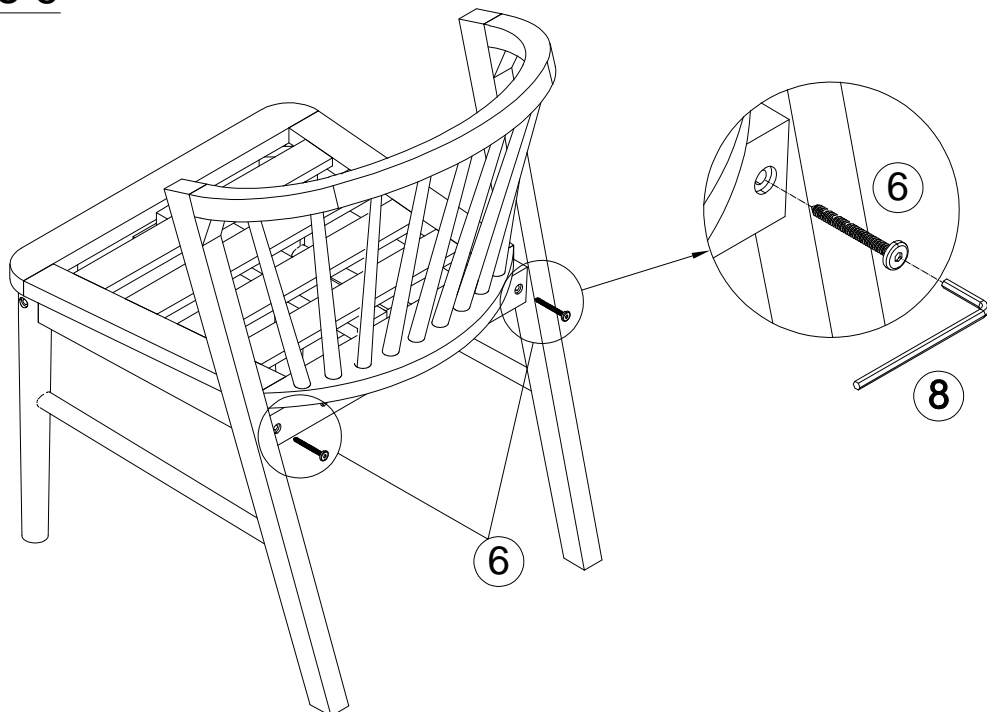
Attach the Right Leg (D) to the assembled part in the step 7 by using 2pcs Bolt + Washer (①), 1pc Bolt (②), 1pc Nut (⑤) and Allen Wrench (⑧).

Do not fully tighten the Bolts at this time.

Fixez le Jambe Droit (D) au partie assemblée à l'étape 7 à l'aide de la 2pcs Boulons + Rondelle (①), 1pc Boulon (②), 1pc Écrou (⑤) and Clé À Molette (⑧).

Ne serrez pas complètement les Boulons à ce stade.

Step 9/ Étape 9



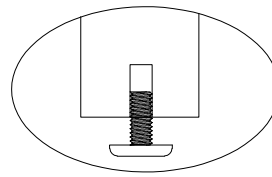
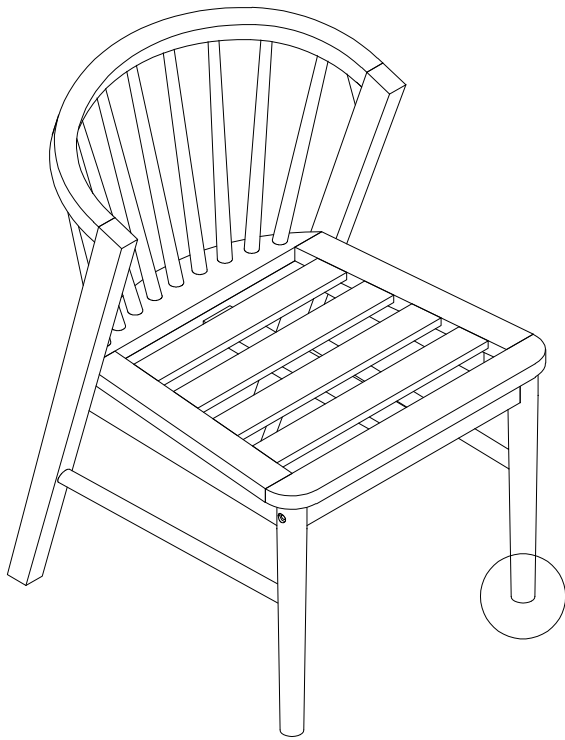
Attach the Seat Panel (B) to the Back Panel (A) by using 2pcs Screw (⑥) and Allen Wrench (⑧).

Tighten fully all the Bolts and Screws at this time.

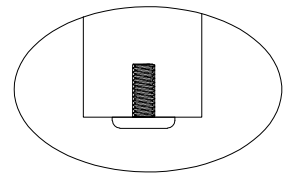
Fixez le Panneau de Siège (B) au le Panneau de Arrière (A) à l'aide de la 2pcs Vis (⑥) and Clé À Molette (⑧).

Serrez complètement toutes les Boulons and Vis à ce stade.

Step 10/ Étape 10



Adjust height for balance./
Réglez la hauteur pour l'équilibre.



Adjust low for balance./
Réglez vers le bas pour l'équilibre.



Adjust Pre-installed Levelers height
for balance.

Ajuster la hauteur des Niveleurs
pré-installés pour l'équilibre.

With the assistance from your adult partner, stand the Chair up.
Inspect the Chair and make sure all parts are adequately connected.
Carefully sit onto the Chair. This pressure will help align all parts at all joints.
In a sequential manner, tighten all Bolts and Screws all joints.
Check for wobbles on a LEVEL surface.
If no wobbles are found proceed to tighten the Bolts and Screws in a sequential manner, until evenly secured.
To adjust the Levelers, get assistance from a adult partner to lift/lean and hold the Chair while you are working.

CAUTION: When tightening these screws and bolts, tighten sequentially.

DO NOT tighten any screw or bolt fully and then move towards the next one. This could cause the frame to warp.

WARNING!! IF THE CHAIR IS NOT STABLE , IT COULD LEAD TO DAMAGING THE PRODUCT.

Avec l'aide d'un adulte, redressez la chaise.

Inspectez la chaise et assurez-vous que toutes les pièces sont correctement fixées.

Asseyez-vous prudemment sur la Chaise. Cette pression aidera à aligner toutes les pièces au niveau des assemblages.

Vérifiez la stabilité sur une surface plane.

S'il n'y a aucun mouvement ou oscillation, serrez les boulons et les vis de manière séquentielle jusqu'à ce qu'ils soient fixés uniformément.

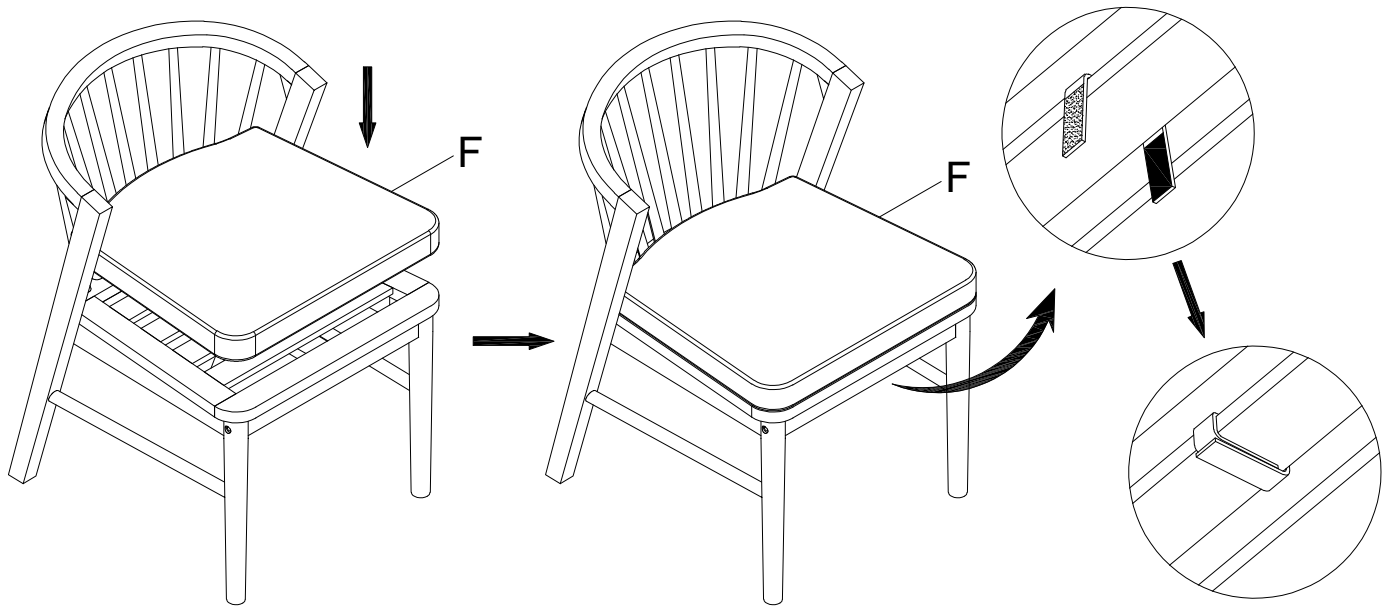
Pour régler les vérins, demandez l'aide d'un adulte afin de soulever/incliner et maintenir la chaise pendant que vous intervenez.

ATTENTION : Lors du serrage de ces vis et boulons, serrez-les de manière séquentielle.

NE serrez PAS complètement une vis ou un boulon avant de passer au suivant. Cela pourrait entraîner une déformation du cadre.

AVERTISSEMENT !! SI LA CHAISE N'EST PAS STABLE, CELA POURRAIT ENDOMMAGER LE PRODUIT.

Step 11/ Étape 11



Place the Seat Cushion (F) onto the Chair.
Then affix the two "magic tape straps" around the Chair as shown above.
Your Chair is ready to be used.
This Chair can only be used on a flat, level surface.

Placez Coussin de Siège (F) sur le Chaise.
Fixez ensuite les deux "sangles à scratch" autour de la Chaise comme indiqué ci-dessus.
Votre Chaise de salle à manger est prête à l'emploi.
La Chaise ne peut être utilisée que sur une surface plane et plane.