

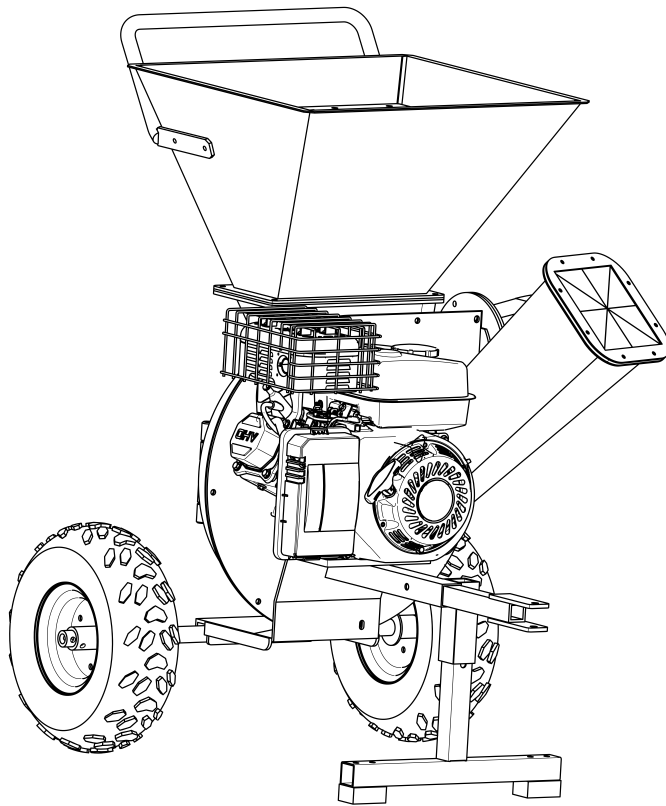


OPC533-V2

3-INCH DISK CHIPPER SHREDDER

USER MANUAL

*Product specifications and appearance are subject to change



CANADA

5330 MAINWAY
BURLINGTON, ONTARIO
L7L6A4 CANADA

USA

3750 SOUTH AVENUE
NORTH UNIT, TOLEDO, OHIO
43615 USA

CUSTOMER SERVICE 1 (888) 277-6960 | WWW.DK2.COM

© 2025 Marlon Recreational Products Ltd. All Rights Reserved.

STEP 1

CHECK THE PACKING

- 1 Open and unpack all items. Leave lots of working space.
- 2 Inspect all parts.



NOTE: UPON INSPECTION OF PARTS, IF YOU FIND ANY MISSING PARTS PLEASE CALL MARLON AT **1-888-277-6960** OR CONTACT US VIA OUR WEBSITE **WWW.DK2.COM**

PLEASE DO NOT RETURN TO THE STORE.

STEP 2

TIRES AND AXLE

- 1 Slide the wheels on the axle and pin.
- 2 Bolt the axle to the frame as shown.



STEP 3

FRONT STAND

Slide the front stand into the holder and pin.



STEP 4

FEED CHUTE HANDLE

Install the handle to the feed chute.



STEP 5

FEED CHUTE

Install the feed chute to the machine.



STEP 6

SIDE FEED CHUTE

Bolt the side feed chute to the machine.



STEP 7

CHIP CHUTE

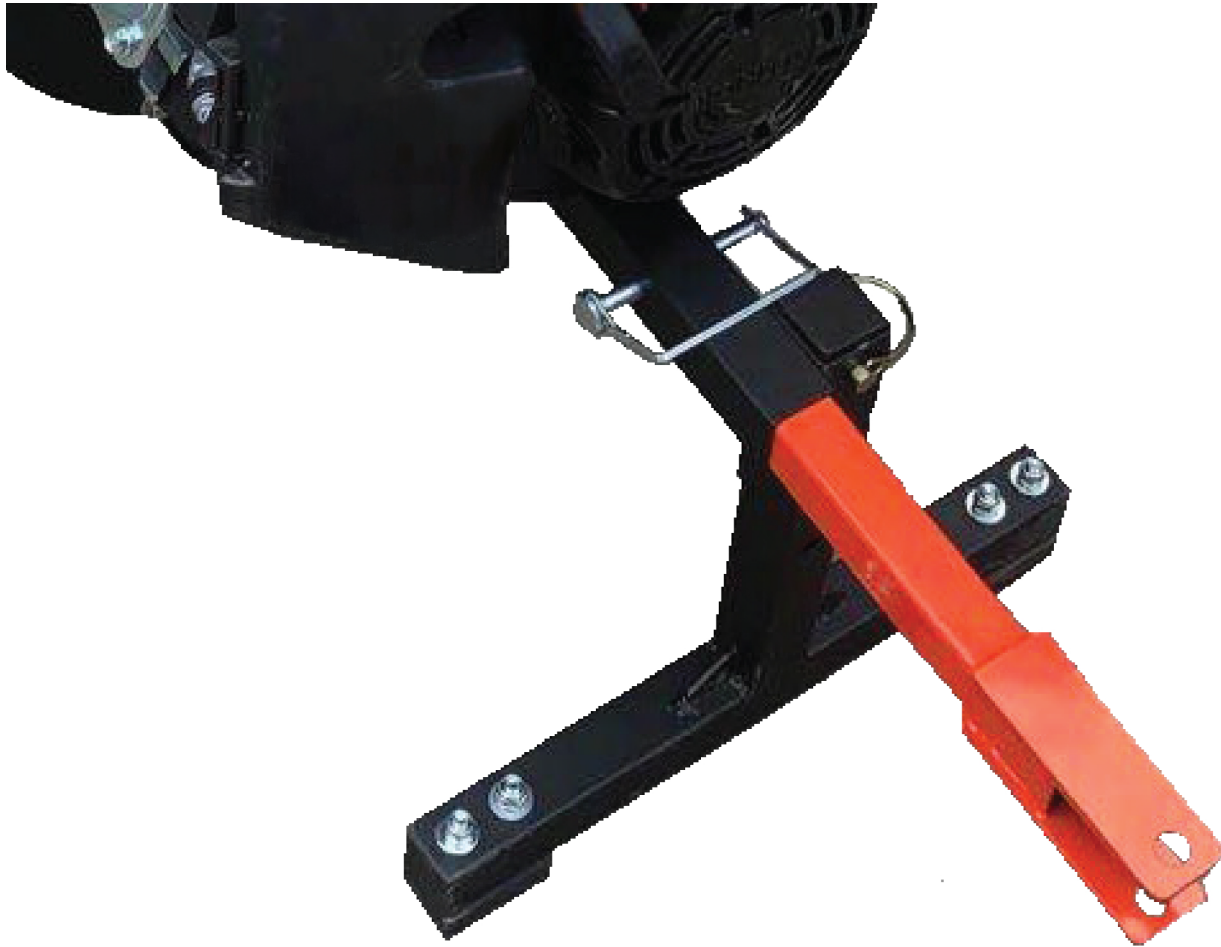
Bolt the chip chute to the machine as shown.



STEP 8

TOW BAR

Slide the tow bar in place and pin.



STEP 9

CHIP BAG

Place the chip bag over the chip chute and tighten the draw string.



SWING CHUTE

HOW IT WORKS

- 1 NEVER RUN THE ENGINE WITH THE CUTTER DOOR OPEN.
- 2 OPEN THE QUICK ACCESS DOOR TO CLEAN THE CUTTING CHAMBER.



OPERATION

BEFORE TURNING KEY AND PULL STARTING ENGINE

CLEAR AREA OF ALL PEOPLE AND PROPERTY THAT COULD BE DAMAGED. THINK SAFETY. CHIPS ARE FLYING PROJECTILES AND CAN CAUSE INJURY. WEAR SAFETY GLASSES, HEARING PROTECTION, AND GLOVES DO NOT WEAR LOOSE FITTING CLOTHES THAT COULD GET STUCK IN THE MACHINE MOVING PARTS, ONLY CHIP WOOD, CHILDREN SHOULD NOT RUN THIS EQUIPMENT, STAY ALERT OF YOUR SURROUNDING AND PERSONS THAT COULD APEAR IN THE CHIP PATH WHILE YOU ARE WORKING.

UNIT IS DIRECT DRIVE, NO CLUTCH TO SLIP OR BURN UP.

Before starting make sure all chutes are clear of branches as the cutting wheel will turn as you pull the recoil starter. Cutter wheel must be free to turn when starting.

PERFORMANCE OPERATION

Feed larger trees upto 3 inches in diameter slowly into the tubular feed chute allowing the cutter wheel to regain speed. Shoving a tree into the cutter wheel will stall the machine and damage the cutters or drive shaft.

WEAR GLOVES, AS THE CUTTER WILL GRAB THE BRANCHES AND PULL THEM INTO THE MACHINE AND FROM YOUR HANDS.

Feed twigs, leaves, and branches up to 3/8 inch dia into the top hopper.

NEVER PLACE HANDS INTO THE TOP FEEDER.

To clear the top feeder turn the key off, remove it, unplug the spark plug. Be safe, the cutters on this machine are high speed and very sharp.

SET BOTH OF YOUR WHEEL BRAKE PINS TO STABILIZE MACHINE DURING OPERATION.

READ AND OBEY ALL WARNING LABELS ON THIS MACHINE.

QUICK START

QUICK START & TROUBLESHOOTING GUIDE

QUICK START SETUP

- 1 ADD 10W30 OIL TO ENGINE
- 2 ADD GAS
- 3 PIN BOTH WHEELS INTO PIVOT BRAKE HOLES.
- 4 SET THROTTLE AND CHOKE
- 5 PULL START THE ENGINE

TREE CHIPPING

- 1 ENGINE ON HIGHEST SPEED
- 2 FEED SMALLER TREES INTO CHUTE AND LET GO, TREE WILL AUTO FEED.
- 3 FEED LARGER TREES SLOWLY ALLOW CUTTER WHEEL TO REGAIN RPM SPEED BETWEEN CUTS.
- 4 FEED LEAVES, TWIGS AND UPTO 3/8 INCH DIA TREES INTO TOP HOPPER.

TROUBLESHOOTING

ENGINE WON'T START

- 1 CHECK ENGINE OIL LEVEL -CHECK GAS LEVEL
- 2 FOLLOW YOUR ENGINE MANUAL FOR FURTHER TROUBLE SHOOTING
- 3 FOR ENGINE QUESTIONS CALL 866-GO-KOHLER.

UNIT VIBRATES

- 1 CHECK YOUR CHIPPER FOR MISSING OR LOOSE BLADES.
- 2 CHECK YOUR CUTTER WHEEL IS NOT OBSTRUCTED AND FREELY TURNS.

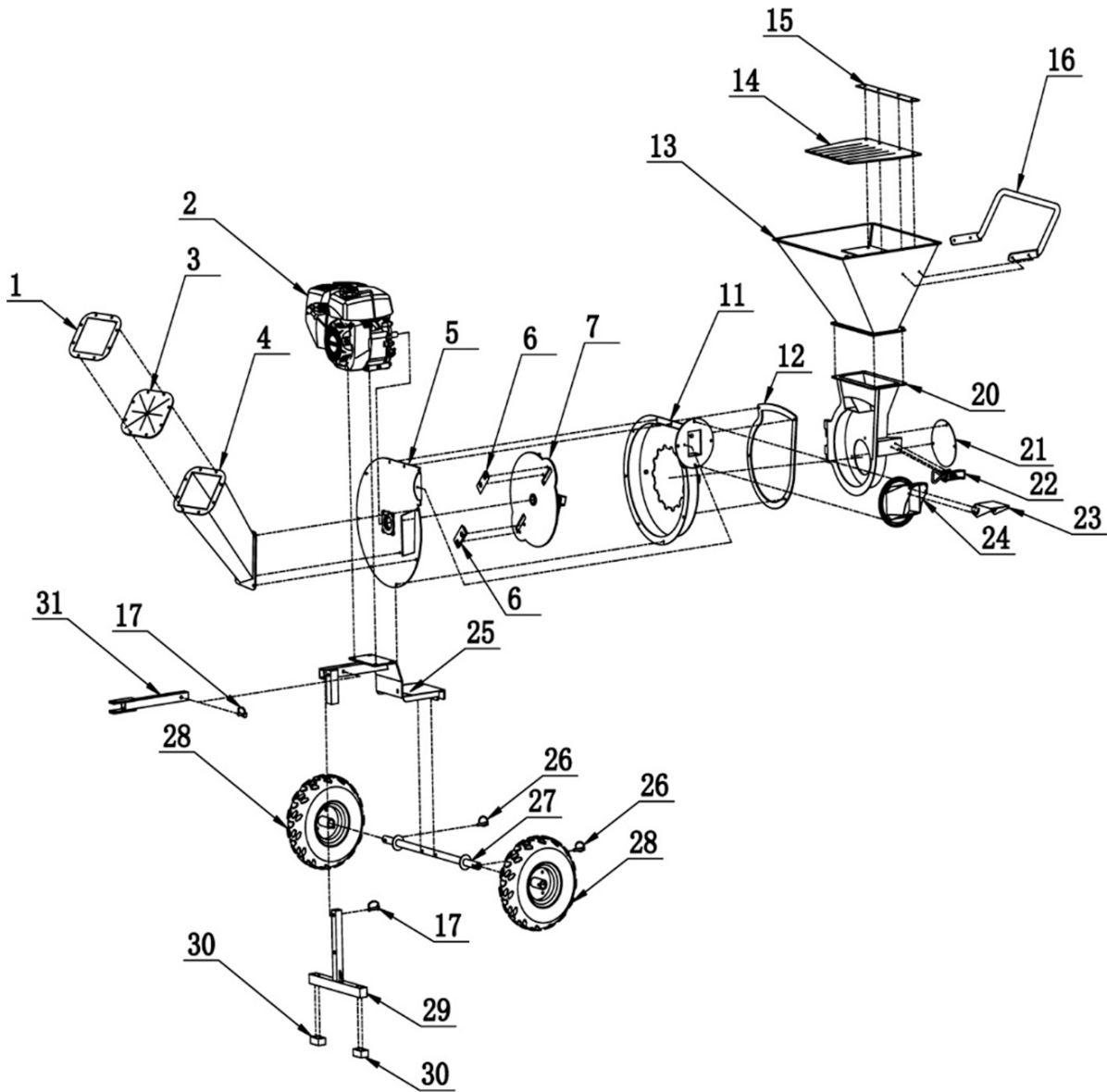
PARTS

PARTS LIST

NO.	DESCRIPTION	QTY.
OPC533 01 D21	Small feed barrel cover	1
OPC533 02 D21	Engine - NOT AVAILABLE CALL KOHLER DEALER	1
OPC533 03 D21	Side feed rubber	1
OPC533 04 D21	Side feed hopper	1
OPC533 05 D21	Outer blade plate holder	1
OPC533 06 D21	Blade	2
OPC533 07 D21	Inner blade plate holder	1
OPC533 11 D21	Blade plate cover	1
OPC533 12 D21	Seal ring	1
OPC533 13 D21	Top feed hopper	1
OPC533 14 D21	Top feed rubber	1
OPC533 15 D21	Depression bar	1
OPC533 16 D21	Handle	1
OPC533 17 D21	Safety pin dia. 8 x 70D	1
OPC533 20 D21	Outside cover	1
OPC533 21 D21	Cover plate	1
OPC533 22 D21	Latch	1
OPC533 23 D21	Adjust plate	1
OPC533 24 D21	Outlet hopper	1
OPC533 25 D21	Engine board	1
OPC533 26 D21	Safety pin dia. 6 x 45D	2
OPC533 27 D21	Wheel axle	1
OPC533 28 D21	Tire 145/70-6	1
OPC533 29 D21	Foot	1
OPC533 30 D21	Foot rubber	2
OPC533 31 D21	Tow bar	1

PARTS

PARTS DIAGRAM



WARRANTY

PLEASE DO NOT RETURN TO THE STORE.

You have a 1-year warranty and Marlon will replace a defective part for free. Call us at 1 (888) 277-6960 for warranty parts and questions.

WHAT IS COVERED

2-YEAR ENGINE AND 1-YEAR LIMITED MANUFACTURER WARRANTY INCLUDED

(RESIDENTIAL)

90-DAY LIMITED WARRANTY (COMMERCIAL)

Marlon Recreational Products Ltd. warrants to the original purchaser that product will be free and clear of manufacturing defects in workmanship and materials under normal use and service for a period of one (1) year from the date of the original purchase. If within one (1) year from the original date of purchase this product fails due to defect in material or workmanship, Marlon will repair, replace, or supply any covered defective part at our option. Manufacturer 1-year parts only warranty no labour for residential use, and 90-day limited warranty no labour for commercial use. Engine 2-year warranty is PARTS and LABOUR for residential use, and 90-day limited warranty PARTS and LABOUR for commercial use.

Upon expiry of one (1) year, Marlon will have no further liability related to the product. Marlon does not authorize any party, including its authorized distributors or dealers, to offer any other warranty on behalf of Marlon Recreational Products Ltd.

SERIAL NUMBERS MUST BE REGISTERED ONLINE AT WWW.DK2.COM, WARRANTY IS NON-TRANSFERABLE AND ONLY APPLIES TO THE ORIGINAL PRODUCT PURCHASER.

Engine — 2-year parts and labour (residential), 90-day parts and labour (commercial)

Manufacturer — 1-year parts only, no labour (residential), 90-day parts only, no labour (commercial)

Please see your Engine Manual for further engine warranty information.

THIS WARRANTY DOES NOT COVER OR APPLY TO:

- a) Damage to the product due to misuse, mishandling and abuse
- b) Improper installation, maintenance, and storage
- c) Expendable parts such as nuts and bolts, pins and springs, wiring and switch components, hydraulic hoses and fittings, cutting teeth, cutting chains, cutting blades, throttles, belts, and tires
- d) Normal wear and tear
- e) Consequential damage and incidental damages such as damage to persons or property

PROCEDURE FOR OUTDOOR EQUIPMENT WARRANTY

Within the one (1) year warranty period, the purchaser of the product can call **1 (888) 277-6960** or contact us at www.dk2.com. Notify us of the claimed defect and provide proof of original purchase. At this time the validity of the claim will be determined, and if approved, replacement parts will be issued. No returned product will be accepted under warranty unless accompanied by an RGA# issues by Marlon Recreational Products Ltd.

DAMAGED FREIGHT

Damage to your product caused by freight mishandling is not covered under warranty. If your freight arrives damaged, **REFUSE** it. **Inspect your product when it arrives**, otherwise if you accept it, you will be responsible for filing any freight claims with the delivery company. Marlon warranty excludes damage to product.

RETURNS BEFORE GAS AND OIL

Follow the return policy from the retailer you purchased the equipment from.

RESOLUTION FOR A DEFECTIVE PRODUCT AFTER GAS AND OIL HAS BEEN ADDED

Call us at **1 (888) 277-6960** between 8am - 4pm EST Monday to Friday.

PLEASE REGISTER YOUR DK2 BY MARLON PRODUCT WITHIN 30 DAYS OF ORIGINAL PURCHASE. SCAN THE QR CODE BELOW OR VISIT WWW.DK2.COM/WARRANTY TO REGISTER YOUR PRODUCT.



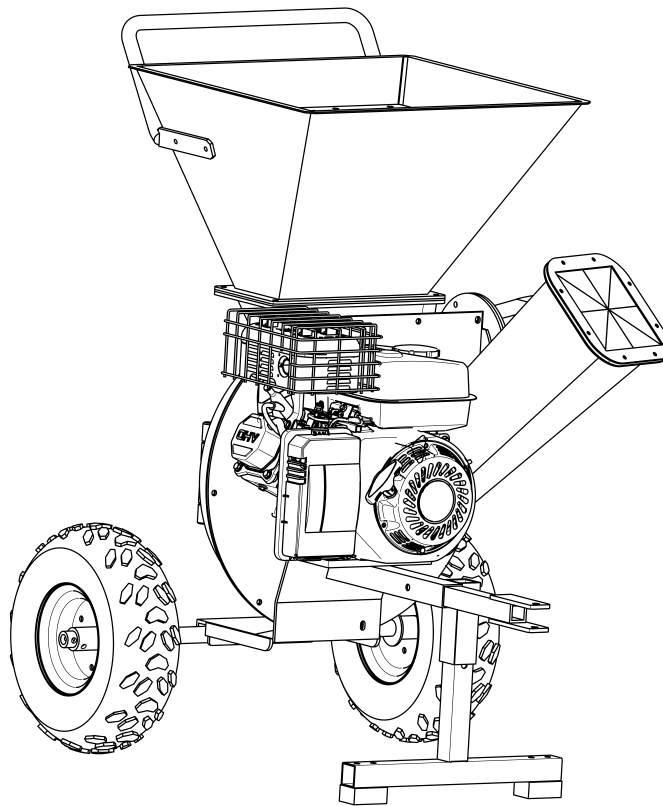


OPC533-V2

DÉCHIQUETEUSE À CHARGE SUPÉRIEURE DE
3 POUCES

MANUEL DE L'UTILISATEUR

* Les spécifications et l'apparence du produit sont susceptibles d'être modifiées.



CANADA

5330 MAINWAY
BURLINGTON, ONTARIO
L7L6A4 CANADA

ÉTATS-UNIS

3750 AVENUE SUD
UNITÉ NORD, TOLEDO, OHIO
43615 ÉTATS-UNIS

SERVICE À LA CLIENTÈLE 1 (888) 277-6960 | WWW.DK2.COM

© 2025 Marlon Recreational Products Ltd. Tous droits réservés.



ÉTAPE 1

VÉRIFIER L'EMBALLAGE

DÉBALLER TOUTES LES PIÈCES



REMARQUE: LORS DE L'INSPECTION DES PIÈCES, SI VOUS TROUVEZ DES PIÈCES MANQUANTES, VEUILLEZ APPELER MARLON AU **1-888-277-6960** OU NOUS CONTACTER VIA NOTRE SITE **WWW.DK2.COM**

VEUILLEZ NE PAS RETOURNER AU MAGASIN.



ÉTAPE 2

PNEUS ET ESSIEU

- 1 FAITES GLISSER LES ROUES SUR L'ESSIEU ET INSERER LA GOUPILLE
- 2 BOULONNER L'ESSIEU AU CADRE COMME ILLUSTRÉ





ÉTAPE 3

BEQUILLE AVANT

Insérer le support avant dans la base et installer la goupille





ÉTAPE 4

POIGNEE DE CHUTE D'ALIMENTATION

INSTALLER LA POIGNÉE SUR LA CHUTE D'ALIMENTATION





ÉTAPE 5

CHUTE D'ALIMENTATION

INSTALLER LA CHUTE D'ALIMENTATION SUR L'UNITÉ





ÉTAPE 6

CHUTE D'ALIMENTATION LATÉRALE

BOULONNER LA CHUTE D'ALIMENTATION LATÉRALE SUR LA MACHINE





ÉTAPE 7

CHIP CHUTE

BOULONNER LA CHUTE À COPEAUX COMME ILLUSTRÉ SUR LA MACHINE





ÉTAPE 8

BARRE DE REMORQUAGE

FAITES GLISSER LA BARRE DE REMORQUAGE EN PLACE ET INSERRER LA GOUPILLE





ÉTAPE 9

SAC À COPEAUX

PLACEZ LE SAC À COPEAUX SUR LA GOULOTTE ET SERRER LA CORDE D'ATTACHE





CHUTE PIVOTANTE

COMMENT ÇA FONCTIONNE

- 1 NE JAMAIS FAIRE FONCTIONNER LE MOTEUR AVEC LA PORTE DE LA CHAMBRE DE COUPE OUVERTE.
- 2 OUVREZ LA PORTE D'ACCÈS RAPIDE POUR NETTOYER LA CHAMBRE DE COUPE.





FONCTIONNEMENT

AVANT DE TOURNER LA CLÉ ET DE DÉMARRER LE MOTEUR

DÉGAGER LA ZONE DE TOUTES LES PERSONNES AINSI QU'OBJETS POUVANT ÊTRE ENDOMMAGÉES. PENSEZ À LA SÉCURITÉ. LES COPEAUX SONT DES PROJECTILES VOLANTS ET PEUVENT CAUSER DES BLESSURES.

PORTER DES LUNETTES DE SÉCURITÉ, UNE PROTECTION AUDITIVE ET DES GANTS NE PORTEZ PAS DE VÊTEMENTS AMPLES QUI POURRAIENT SE BLOQUER DANS LES PIÈCES MOBILES DE LA MACHINE, SEULEMENT DES COPEAUX DE BOIS, LES ENFANTS NE DOIVENT PAS FAIRE FONCTIONNER CET ÉQUIPEMENT, RESTER ALERTE DE VOTRE ENVIRONNEMENT, DES PERSONNES QUI POURRAIENT APPARAÎTRENT DANS LE PÉRIMÈTRE DE TRAVAIL PENDANT QUE VOUS TRAVAILLEZ.

L'UNITÉ EST À ENTRAÎNEMENT DIRECT. AUCUN EMBRAYAGE QUI PEUX GLISSER OU BRÛLER.

Avant de commencer, assurez-vous que toutes les goulottes sont exemptes de branches car le disque de coupe tournera lorsque vous tirerez sur le démarreur. Le disque de coupe doit pouvoir tourner librement lors du démarrage.

PORTEZ DES GANTS, CAR LE COUTEAU SAISIRA LES BRANCHES ET LES TIRERA DANS LA MACHINE ET DE VOS MAINS.

Nourrissez les brindilles, les feuilles et les branches jusqu'à 3/8 pouces de diamètre dans la trémie supérieure.

NE PLACEZ JAMAIS LES MAINS DANS LE CHARGEUR SUPÉRIEUR.

Pour dégager le chargeur supérieur, éteignez la clé, retirez-la, débranchez la bougie d'allumage.

Soyez prudent, les couteaux de cette machine sont rapides et très tranchants.

RÉGLEZ LES DEUX GOUPILLES DE FREIN DE ROUE POUR STABILISER LA MACHINE PENDANT LE FONCTIONNEMENT.

LISEZ ET RESPECTEZ TOUTES LES ÉTIQUETTES D'AVERTISSEMENT SUR CETTE ÉQUIPEMENT.



LES PIÈCES

LISTE DES PIÈCES

NO.	DESCRIPTION	QTY.
OPC533 01 D21	Petit couvercle de baril d'alimentation	1
OPC533 02 D21	Moteur - NON DISPONIBLE APPELEZ LE CONCESSIONNAIRE KOHLER	1
OPC533 03 D21	Caoutchouc de trémie d'alimentation latérale	1
OPC533 04 D21	Trémie d'alimentation latérale	1
OPC533 05 D21	Support de plaque de lame externe	1
OPC533 06 D21	Lame	2
OPC533 07 D21	Support de plaque de lame intérieure	1
OPC533 11 D21	Couvercle de plaque de lame	1
OPC533 12 D21	Bague d'étanchéité	1
OPC533 13 D21	Trémie d'alimentation supérieure	1
OPC533 14 D21	Caoutchouc trémie d'alimentation supérieur	1
OPC533 15 D21	Barre de dépression	1
OPC533 16 D21	Manipuler	1
OPC533 17 D21	Goupille de sécurité dia. 8 x 45D	1
OPC533 20 D21	Couverture extérieure	1
OPC533 21 D21	Plaque de couverture	1
OPC533 22 D21	Loquet	1
OPC533 23 D21	Ajuster la plaque	1
OPC533 24 D21	Laisser la trémie	1
OPC533 25 D21	Carte moteur	1
OPC533 26 D21	Goupille de sécurité dia. 6 x 45D	2
OPC533 27 D21	Essieu de roue	1
OPC533 28 D21	Pneu 145/70-6	1
OPC533 29 D21	Support	1
OPC533 30 D21	Pied caoutchouc	2
OPC533 31 D21	Crochet d'attelage	1

GARANTIE

VEUILLEZ NE PAS RETOURNER L'ARTICLE AU MAGASIN.

Vous bénéficiez d'une garantie d'un an et Marlon remplacera gratuitement toute pièce défectueuse. Pour toute question concernant les pièces sous garantie, veuillez nous contacter au 1 (888) 277-6960.

CE QUI EST COUVERT

GARANTIE MOTEUR DE 2 ANS ET GARANTIE FABRICANT LIMITÉE DE 1 AN INCLUSES (USAGE RÉSIDENTIEL)

GARANTIE LIMITÉE DE 90 JOURS (USAGE COMMERCIAL)

Marlon Recreational Products Ltd. garantit à l'acheteur initial que le produit est exempt de défauts de fabrication et de matériaux, dans des conditions normales d'utilisation et d'entretien, pendant une période d'un (1) an à compter de la date d'achat initial. Si, dans l'année suivant la date d'achat initial, le produit présente un défaut de matériel ou de fabrication, Marlon réparera, remplacera ou fournira, à sa discrétion, toute pièce défectueuse couverte par la garantie. La garantie du fabricant d'un an couvre uniquement les pièces (main-d'œuvre non comprise) pour usage résidentiel, et la garantie limitée de 90 jours couvre uniquement la main-d'œuvre (main-d'œuvre non comprise) pour un usage commercial. La garantie moteur de deux ans couvre les pièces et la main-d'œuvre pour usage résidentiel, et la garantie limitée de 90 jours couvre les pièces et la main-d'œuvre pour usage commercial.

Après l'expiration de la garantie, Marlon décline toute responsabilité concernant le produit. Marlon n'autorise aucune partie, y compris ses distributeurs ou Concessionnaires autorisés, à offrir une autre garantie au nom de Marlon Recreational Products Ltd.

LES NUMÉROS DE SÉRIE DOIVENT ÊTRE ENREGISTRÉS EN LIGNE SUR WWW.DK2.COM. LA GARANTIE N'EST PAS TRANSFÉRABLE ET S'APPLIQUE UNIQUEMENT À L'ACHETEUR ORIGINAL DU PRODUIT.

Moteur : 2 ans pièces et main-d'œuvre (usage résidentiel), 90 jours pièces et main-d'œuvre (usage commercial).

Manufacturier : 1 an pièces seulement, main-d'œuvre non comprise (usage résidentiel), 90 jours pièces seulement, main-d'œuvre non comprise (usage commercial).

Veuillez consulter le manuel de votre moteur pour obtenir de plus amples renseignements sous la garantie du moteur.

CETTE GARANTIE NE COUVRE PAS ET NE S'APPLIQUE PAS À :

- a) Les dommages causés au produit par une mauvaise utilisation, une mauvaise manipulation ou une mauvaise utilisation
- b) Une installation, un entretien et un entreposage inadéquats
- c) Les pièces consommables comme les écrous et les boulons, les goupilles et ressorts, le câblage et les composants de l'interrupteur, les flexibles et raccords hydrauliques, les dents de coupe, les chaînes de coupe, les lames de coupe, les accélérateurs, les courroies et les pneus
- d) L'usure normale
- e) Les dommages indirects et consécutifs tels que les dommages corporels ou matériels

PROCÉDURE DE GARANTIE POUR LES ÉQUIPEMENTS DE PLEIN AIR

Durant la période de garantie d'un (1) an, l'acheteur du produit peut appeler le **1 (888) 277-6960** ou nous contacter à l'adresse **www.dk2.com**. Veuillez nous signaler le défaut constaté et fournir une preuve d'achat originale. La validité de la réclamation sera alors déterminée et, si elle est approuvée, des pièces de rechange seront fournies. Aucun produit retourné ne sera accepté en vertu de la garantie sans un numéro d'autorisation de retour (RGA) délivré par Marlon Recreational Products Ltd.

MARCHANDISE ENDOMMAGÉE DANS LE TRANSPORT

Les dommages causés à votre produit par une mauvaise manutention durant le transport ne sont pas couverts par la garantie. Si votre marchandise arrive endommagée, **REFUSEZ-LA. Inspectez votre produit à la réception.** Si vous l'acceptez, vous serez responsable de toute réclamation auprès du transporteur. La garantie Marlon exclut les dommages causés au produit.

RETOURS AVANT REMPLISSAGE D'ESSENCE ET D'HUILE

Suivez la politique de retour du détaillant auprès duquel vous avez acheté l'équipement.

RÉSOLUTION D'UN PRODUIT DÉFECTUEUX APRÈS REMPLISSAGE D'ESSENCE ET D'HUILE

Appelez-nous au **1 (888) 277-6960** entre 8 h et 16 h HNE, du lundi au vendredi.

VEUILLEZ ENREGISTRER VOTRE PRODUIT DK2 PAR MARLON DANS LES 30 JOURS SUIVANT L'ACHAT ORIGINAL. NUMÉRISER LE CODE QR CI-DESSOUS OU RENDEZ-VOUS SUR WWW.DK2.COM/WARRANTY POUR ENREGISTRER VOTRE PRODUIT.



DRAGON  **POWER**
BY MARLON®