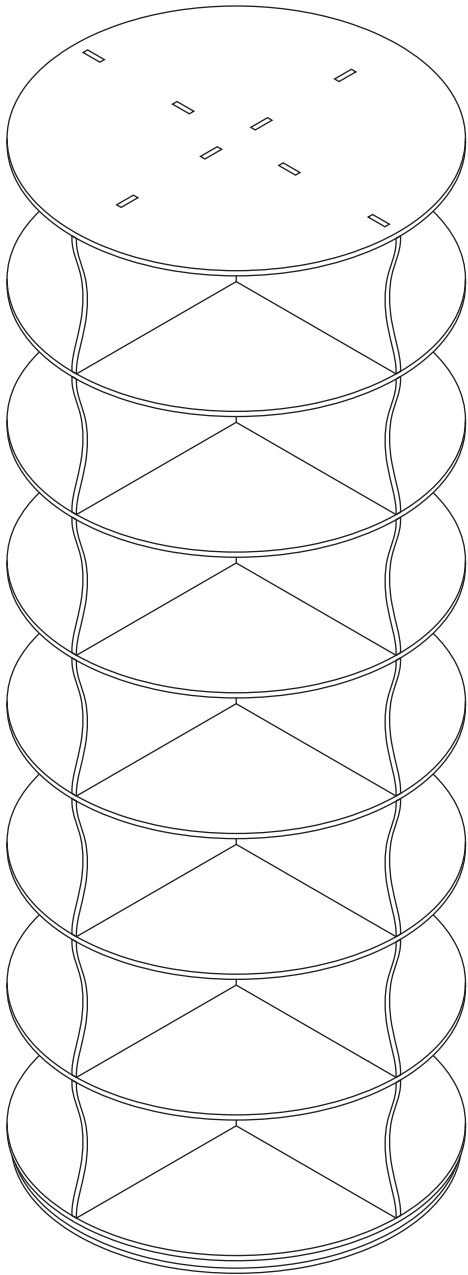


文件名称	KTH0XJ142-说明书
语言	
更新时间	2026/01/20
尺寸规格	A5
材质及印刷要求	黑白双面印刷,骑马钉

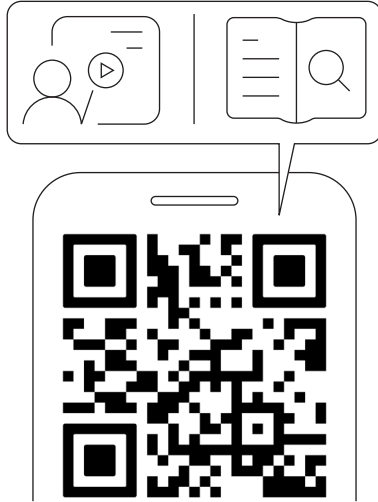
INSTALLATION

Manual



Rotating Shoe Rack Tower

Kitsure



SCAN HERE
to get the installation video

HIER SCANNEN
um das Installationsvideo zu erhalten

こちらをスキャンして
取付動画をご覧ください

SAFETY NOTICE

English

1. Place on a flat, level surface only.
2. Distribute items evenly across all tiers.
3. Rotate gently; do not apply excessive force.
4. Do not allow children to climb or hang on the unit.

SICHERHEITSHINWEIS

Deutsch

1. Nur auf einer flachen, ebenen Oberfläche aufstellen.
2. Gegenstände gleichmäßig auf alle Ebenen verteilen.
3. Vorsichtig drehen; keine übermäßige Kraft anwenden.
4. Kindern nicht erlauben, auf das Produkt zu klettern oder sich daran zu hängen.

CONSIGNES DE SÉCURITÉ

Français

1. Placer uniquement sur une surface plane et stable.
2. Répartir les objets de manière uniforme sur tous les niveaux.
3. Tourner doucement ; ne pas exercer de force excessive.
4. Ne pas laisser les enfants grimper ou se suspendre au produit.

AVVERTENZE DI SICUREZZA

Italiano

1. Posizionare solo su una superficie piana e stabile.
2. Distribuire gli oggetti in modo uniforme su tutti i livelli.
3. Ruotare delicatamente; non applicare forza eccessiva.
4. Non permettere ai bambini di arrampicarsi o appendersi al prodotto.

AVISO DE SEGURIDAD

Español

1. Colocar únicamente sobre una superficie plana y nivelada.
2. Distribuir los objetos de manera uniforme en todos los niveles.
3. Girar suavemente; no aplicar fuerza excesiva.
4. No permitir que los niños trepen o se cuelguen del producto.

AVISO DE SEGURANÇA

Português

1. Colocar apenas sobre uma superfície plana e nivelada.
2. Distribuir os itens uniformemente por todos os níveis.
3. Girar com cuidado; não aplicar força excessiva.
4. Não permitir que crianças subam ou se pendurem no produto.

安全上の注意

日本語

1. 平らで安定した場所のみ設置してください。
2. すべての段に均等に物を配置してください。
3. ゆっくり回転させ、過度な力を加えないでください。
4. 子どもが登ったり、ぶら下がったりしないようにしてください。

عربي

تنبيهات السلامة

1. ضع المنتج على سطح مستوٍ ومستوٍ فقط.
2. وُزّع العناصر بالتساوي على جميع المستويات.
3. أدر برفق؛ لا تستخدم قوة مفرطة.
4. لا تسمح للأطفال بالتسلق أو التعلق بالمنتج.

IMPORTANT INFORMATION

GUARANTEE

Please check all accessories upon receipt. For any missing or damaged parts or other issues, feel free to contact our customer service team for help. We will offer you a replacement or a full refund.

WICHTIGE INFORMATIONEN

GARANTIE

Bitte überprüfen Sie nach Erhalt alle Zubehörteile. Sollten Teile fehlen, beschädigt sein oder andere Probleme auftreten, wenden Sie sich gerne an unser Kundendienstteam. Wir bieten Ihnen einen Ersatz oder eine vollständige Rückerstattung an.

重要な情報

品質保証

商品到着後は、付属品に不足や破損がないかご確認ください。不具合等がございましたら、カスタマーサービスまでご連絡ください。交換または全額返金にて対応いたします。

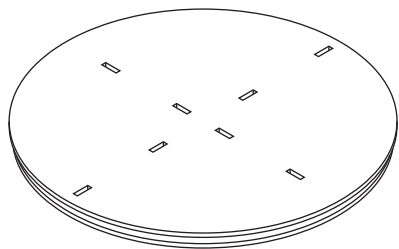


限により、本アカウントは1日あたり50名様までの友達追加が可能です。一時的に追加できない場合は、翌日お試しく下さい。



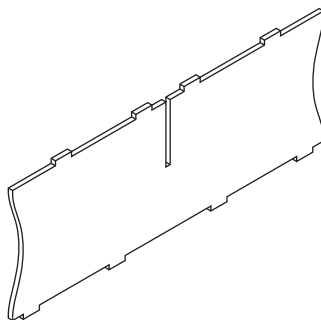
E-mail: support@kitsureus.com

A



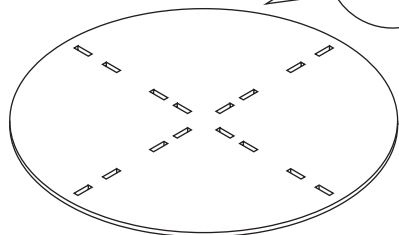
x1

B



x14

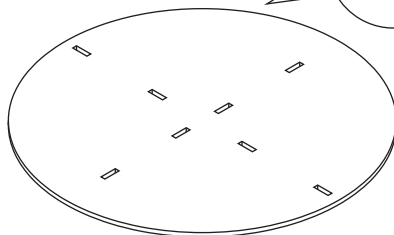
C



16 holes
16 Löcher
穴×16

x6

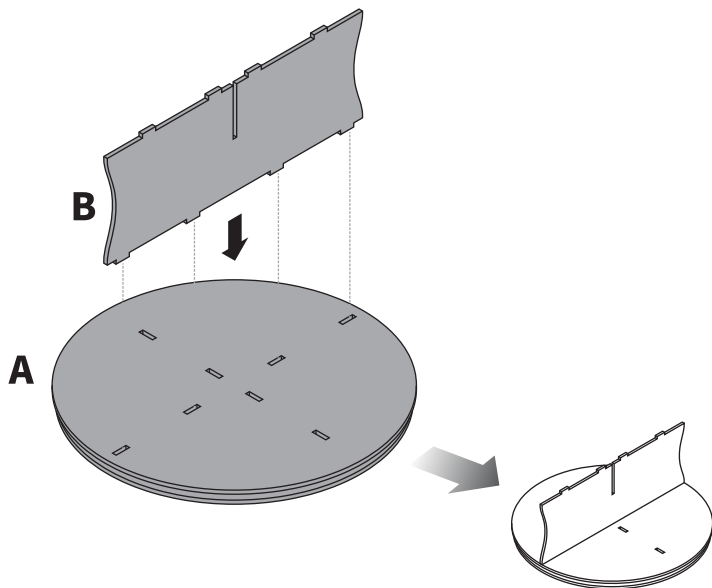
D



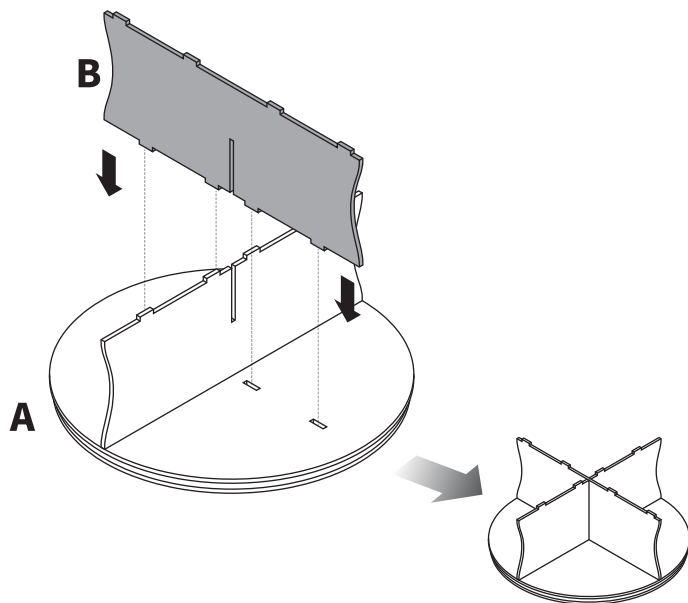
8 holes
8 Löcher
穴×8

x1

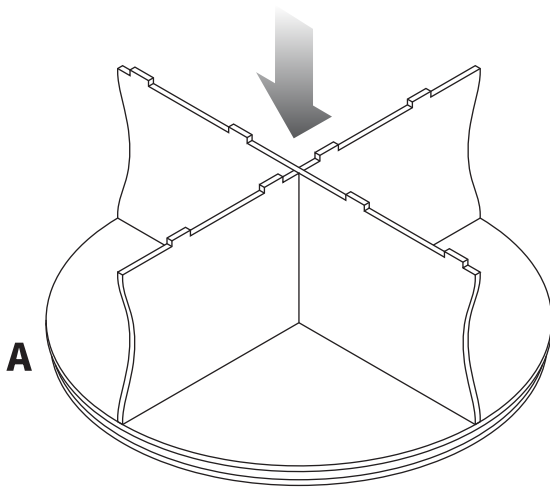
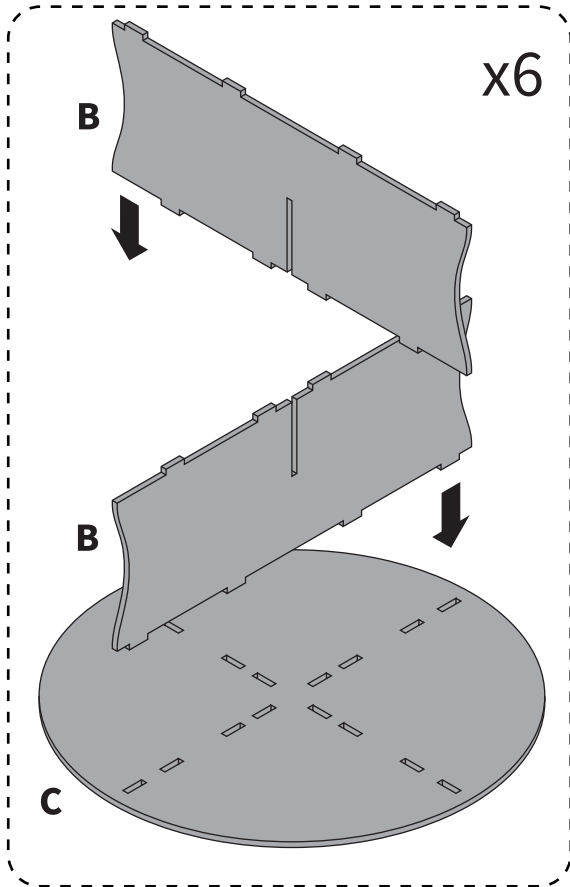
1



2



3



4

