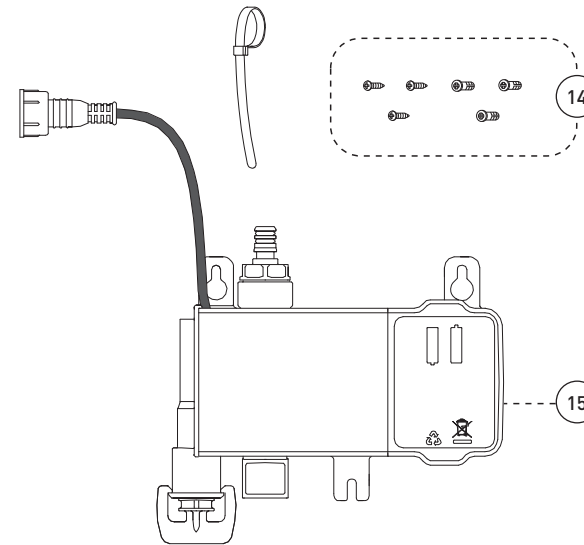


No	Description		Part Pièce
1	Handle kit	Ensemble de poignée	FCKTS2075
2	Index	Index	FCHDL4026
3	Allen screw	Vis allen	923001
4	Trim cap	Garniture d'écrou	FCDEC7021
5	Retainer nut	Écrou	FCNUTC002
6	Ceramic cartridge	Cartouche céramique	FC9M6
7	Plastic guide	Guide en plastique	FCDEC7042
8	Nylon flexible hose	Tuyau flexible en nylon	FCHOS1008
9	Rubber washer	Rondelle de caoutchouc	FCWAA1006
10	Check valve	Clapet anti-retour	96077X
11	Hand spray	Douchette	FCSPS5014
12	Weight	Poids	FCOTH9011
13	Anchoring kit	Ensemble d'ancrage	FCKTS4014
14	Electronic unit anchoring screws	Vis de fixation de l'unité électronique	FCKTS4015
15	Electronic unit	Unité électronique	FCOTH9017



For warranty and to register your product
Garantie et enregistrement de votre produit
www.belanger-upt.com



Magik
Smart Control Faucet
Robinet à contrôle intelligent

Customer Service **Service à la clientèle**

Monday to Friday: 8 a.m. - 4:30 p.m. E.S.T. / Lundi ou vendredi: 8 h 00 à 16 h 30 H.N.E.

Tel: **1-800-361-5960** Fax: **1-888-533-8313**

clientinfo@belanger-upt.com

Replacement parts are available on order
Les pièces de remplacement sont disponibles sur commande

CARE INSTRUCTIONS

Rinse the product with clear water.
Dry the product with a soft cloth.

DO NOT:

Use abrasive cleansers, cloths, or paper towels. Use any cleaning agents containing acid, polish, wax, alcohol, ammonia, bleach, solvent or any other corrosive or harsh chemical cleansers.

INSTRUCTIONS D'ENTRETIEN

Rincer le robinet avec de l'eau claire et l'essuyer avec un tissu doux.

À NE PAS FAIRE:

Utiliser des tissus ou essuie-tout abrasifs, produits nettoyants contenant de l'acide, agent polisseur, cires, alcool, ammoniaque, eau de Javel, solvants ou tout autres produits chimiques corrosifs.



IMPORTANT

Bélanger recommends using a professional plumber for all installation and repair. Please inform yourself about the Canadian Plumbing Code's regulations and your local municipality plumbing codes before installation. The Canadian Plumbing Code requires the installation of surge arresting devices to eliminate water hammering. **ALLOW AN ADEQUATE OPENING IN ORDER TO EASILY ACCESS CONNECTIONS OR OTHER PLUMBING DEVICES FOR MAINTENANCE OR REPAIR.**

Bélanger recommande de faire appel à un plombier compétent pour l'installation et la réparation de ce produit. Veuillez vous informer des différentes règles du Code Canadien de plomberie et des exigences de votre localité avant l'installation. Le Code Canadien de plomberie exige l'installation d'un dispositif anti-bélier afin d'amortir les coups de bélier dans la plomberie. **PRÉVOIR UNE OUVERTURE SUFFISANTE POUR FACILITER L'ACCÈS AUX RACCORDEMENTS OU À TOUT AUTRE DISPOSITIF DE PLOMBERIE EN VUE DE L'ENTRETIEN OU DE LA RÉPARATION.**

Installation steps - Étapes d'installation

**Before you begin
Avant de commencer**

MAIN WATER VALVE
ENTRÉE D'EAU PRINCIPALE

OFF
FERMÉ

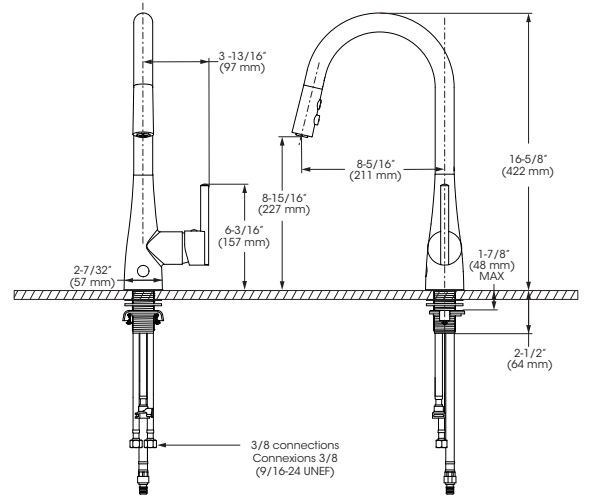
1

2

3

Technical drawing - Dessin technique

SLM-DC-76SS



4

LABEL INDICATING WEIGHT LOCATION
ÉTIQUETTE DE LOCATION DU POIDS

5

FAUCET OUTLET
SORTIE DU ROBINET

"KIHK"

SPRAY HOSE
BOYAU DE LA DOUCHETTE

550 mm

250 mm

FLOOR
PLANCHER

6

FAUCET OUTLET
SORTIE DU ROBINET

"KIHK"

SPRAY HOSE
BOYAU DE LA DOUCHETTE

BATTERIES NOT INCLUDED
PILES NON-INCLUSES

7

FAUCET OUTLET
SORTIE DU ROBINET

ZIP TIE
ATTACHE

RECOMMENDED TOOLS / OUTILS RECOMMANDÉS



The model shown in the installation steps may differ from the one in box however connection type and installation steps are the same.

Le modèle démontré dans les étapes d'installation peut différer du produit en boîte, mais le type de connexions et d'installation demeure le même.

**CONNECTION ADVICE
CONSEIL RACCORDEMENT**

Firmly hand tighten the hose to the valve and add a quarter-turn using the proper wrench. Tighten more if needed.

Raccordez le connecteur flexible à la valve en serrant fermement à la main puis ajoutez un quart de tour à l'aide de la clé appropriée. Serrez plus au besoin.

8

NEW PRODUCT

OLD PRODUCT

9

OPEN
OUVERT

10

CLOSE THE MANUAL OVERRIDE /
FERMER L'OUTREPASSEMENT MANUEL

CHECK FOR LEAKS BEFORE STREAM STOPS /
VÉRIFIER QU'IL N'Y AIT PAS DE FUITES AVANT QUE
LE JET NE S'ARRÊTE

3 minutes
(Automatically stops /
Arrêt automatique)

CHECK THAT THE STREAM STOPS WHEN THE SPOUT
IS BACK IN PLACE / VÉRIFIER QUE LE JET S'ARRÊTE
LORS DE LA REMISE EN PLACE DE LA DOUCHETTE

15 sec.

STREAM STOPS
LE JET ARRÊTE