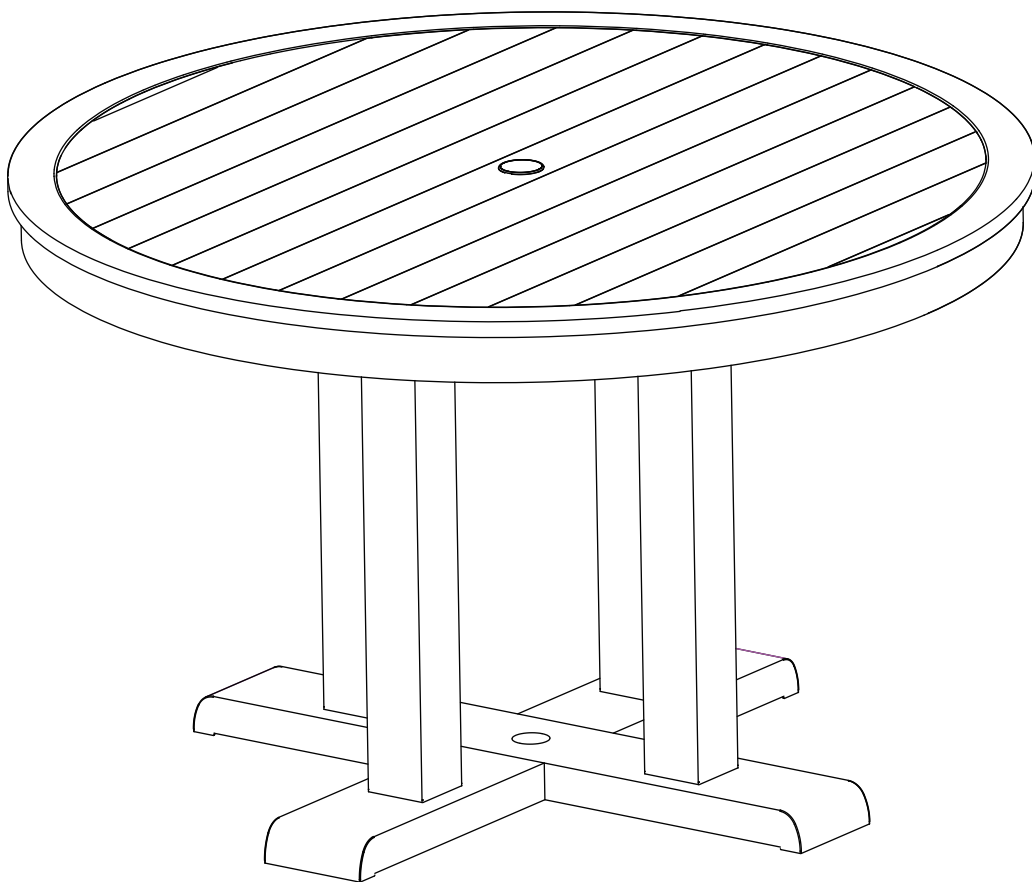


allen + roth®

welcoming • sophisticated • inspiring



allen + roth® is a registered trademark of LF, LLC. All Rights Reserved.

ITEM #0158597

ROUND DINING TABLE

MODEL #1195-2

Français p. 6

Español p. 11

ATTACH YOUR RECEIPT HERE

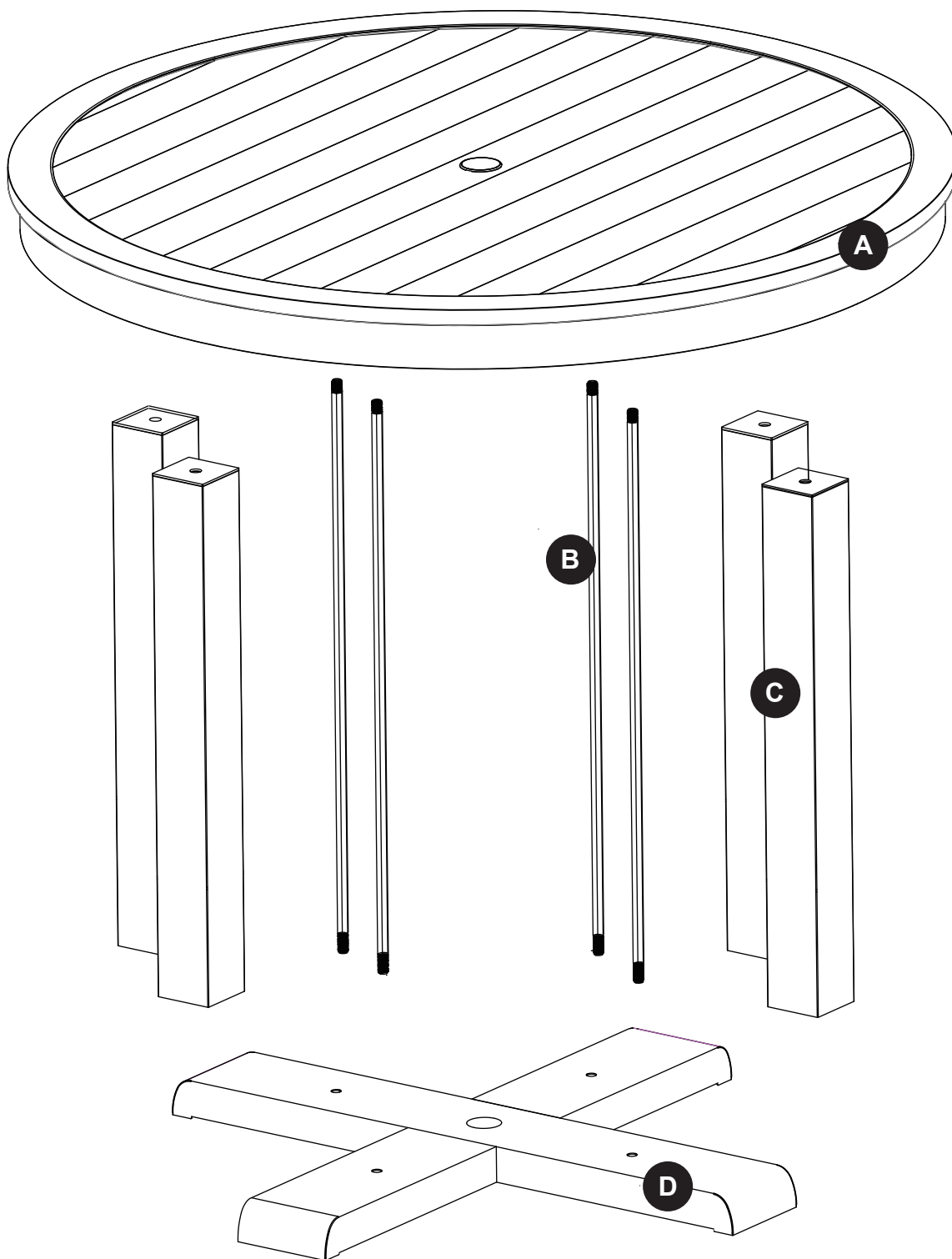
Serial Number _____ Purchase Date _____

Questions, problems, missing parts? Before returning to your retailer, call our customer service department at 1-866-439-9800, 8 a.m. - 8 p.m., EST, Monday - Friday.

EB13567

Lowes.com/allenandroth allen + roth®

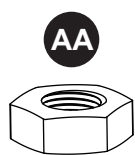
PACKAGE CONTENTS



PART	DESCRIPTION	QUANTITY
A	Top	1
B	Tube	4
C	Leg	4
D	Foot	1

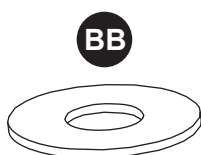
HARDWARE CONTENTS

Note: Hardware not shown actual size.



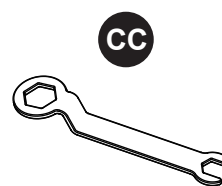
Bolt Nut

Qty. 4



Washer

Qty. 4




Wrench

Qty. 1

SAFETY INFORMATION

Please read and understand this entire manual before attempting to assemble or install the product.

 **CAUTION:** Assemble on a soft, non-abrasive surface.

PREPARATION

Before beginning assembly of product, make sure all parts are present. Compare parts with package contents list and hardware contents list. If any part is missing or damaged, do not attempt to assemble the product.

Estimated Assembly Time: 10 minutes.

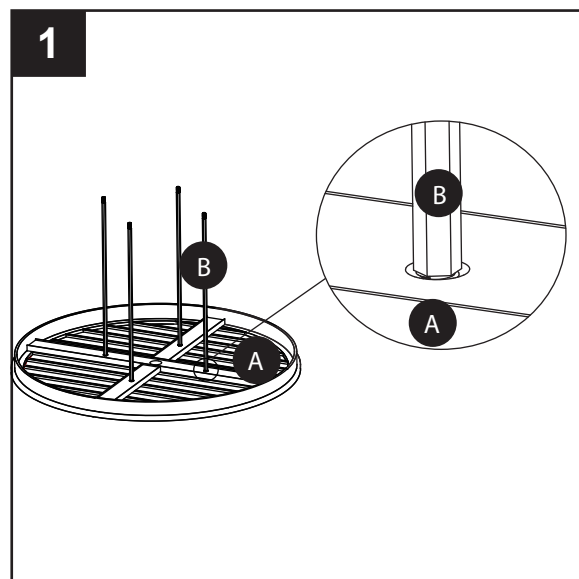
Tools Required for Assembly (included): Wrench.

ASSEMBLY INSTRUCTIONS

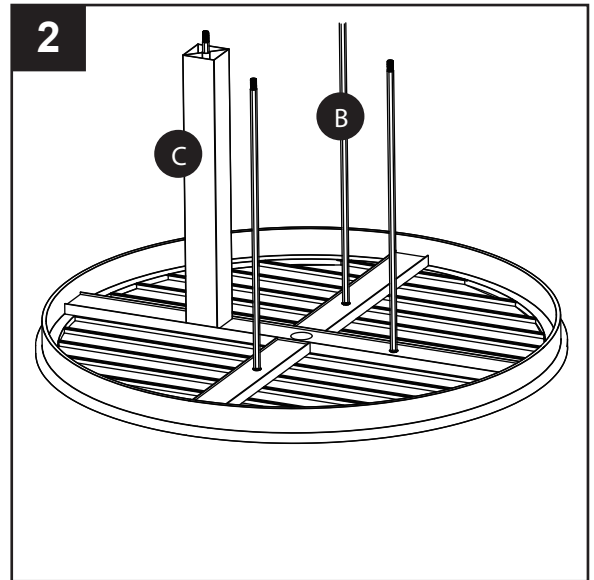
1. Place top (A) face down on a non-abrasive surface and attach tubes (B) to top (A) using wrench (CC).

Hardware Used

 Wrench  x 1






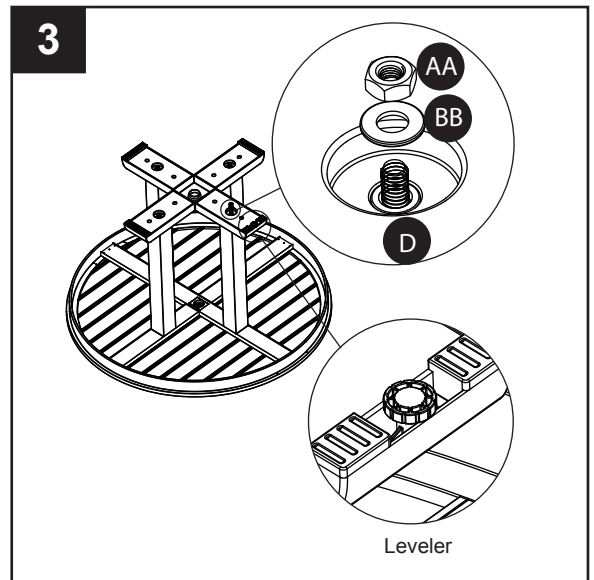
2. Put legs (C) on tubes (B).



3. Put foot (D) on top of legs (C). Fasten bolt nut (AA) through washer (BB) on tubes (B) using wrench (CC). Adjust levelers preassembled on foot (D) to level table.

Hardware Used

AA	Bolt Nut		x 4
BB	Washer		x 4
CC	Wrench		x 1



CARE AND MAINTENANCE

- Immediately remove any spot or stain.
- To clean, wash with a mild soap, rinse with water and let air dry.
- Do not use strong solvents or bleach as they may damage the finish.
- Use an outdoor cover to extend the life of the item.

LIMITED WARRANTY

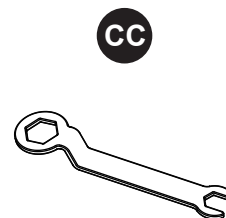
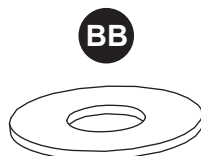
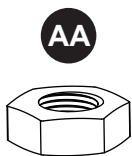
This warranty is for the original purchaser and applies to defects in materials and workmanship of your patio furniture, provided your unit is maintained with care and used only for personal, residential purposes.

Frames are warranted to be free from defects in material or workmanship for five (5) years.

Exclusions: Items used for commercial, contract or other non-residential purposes, display models, items purchased "as is," or items damaged due to acts of nature, vandalism, misuse or improper assembly are not covered. Discoloration or fading of the finish as a result of exposure to the elements, chemicals or spills is not covered. Tabletop breakage, corrosion or rusting of hardware and damages to frames or welds caused by improper assembly, misuse or natural causes are not covered.

REPLACEMENT PARTS LIST

For replacement parts, call our customer service department at 1-866-439-9800, 8 a.m. - 8 p.m., EST, Monday - Friday.



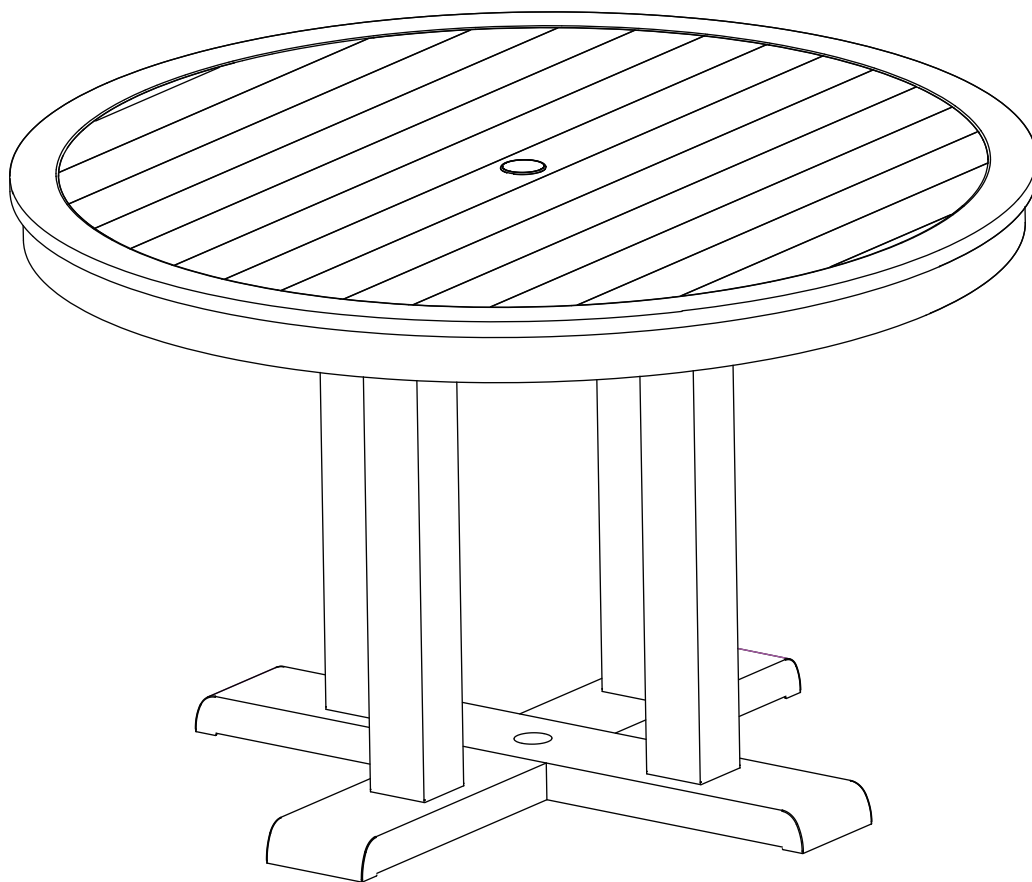
PART	DESCRIPTION	PART #
AA	Bolt Nut	1195-2AA
BB	Washer	1195-2BB
CC	Wrench	1195-2CC

Printed in China

allen + roth® is a registered trademark of LF, LLC. All Rights Reserved.

allen + roth®

welcoming • sophisticated • inspiring



allen + roth® est une marque de commerce déposée de LF, LLC. Tous droits réservés.

ARTICLE #0158597

TABLE DE SALLE À MANGER RONDE

MODÈLE #1195-2

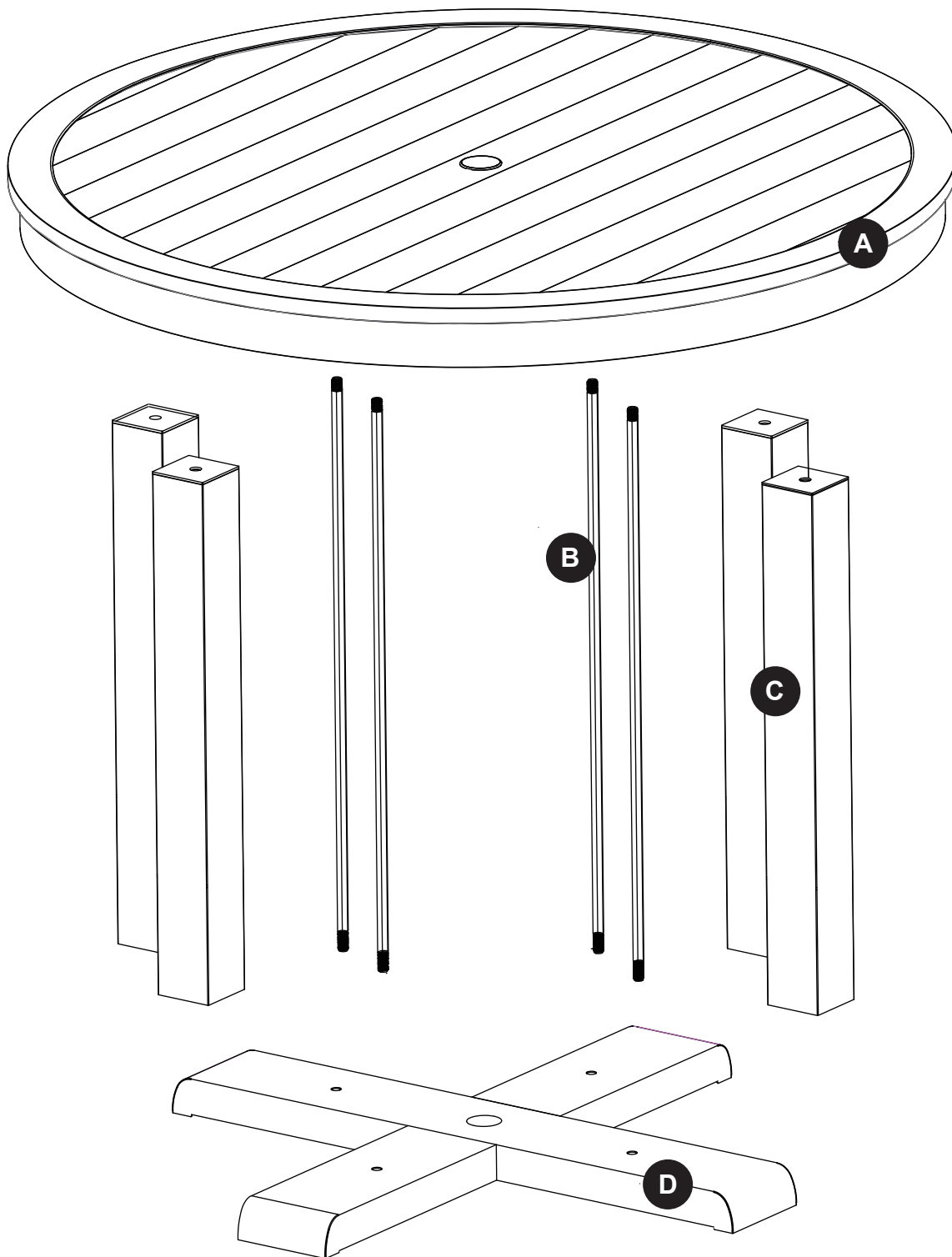
JOIGNEZ VOTRE REÇU ICI

Numéro de série _____ Date d'achat _____

Des questions, des problèmes, des pièces manquantes? Avant de retourner l'article audétaillant, appelez notre service à la clientèle au 1 866 439-9800, entre 8 h et 20 h (HNE), du lundi au vendredi.

Lowes.com/allenandroth allen + roth®

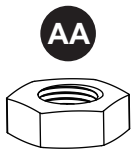
CONTENU DE L'EMBALLAGE



PIÈCE	DESCRIPTION	QUANTITÉ
A	Plateau	1
B	Tube	4
C	Montant	4
D	Patin	1

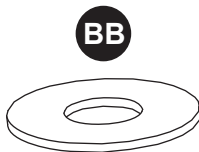
QUINCAILLERIE INCLUSE

Noter: La quincaillerie n'est pas illustrée en grandeur réelle.



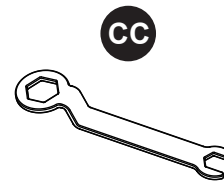
Écrou de boulon

Qté: 4



Rondelle

Qté: 4



Clé

Qté: 1

⚠️ CONSIGNES DE SÉCURITÉ

Assurez-vous de lire et de comprendre l'intégralité de ce manuel avant de tenter d'assembler ou d'utiliser le produit.

⚠️ **MISE EN GARDE** : Assemblez l'article sur une surface souple et non abrasive.

PRÉPARATION

Avant de commencer l'assemblage du produit, assurez-vous d'avoir toutes les pièces. Comparez le contenu de l'emballage avec la liste des pièces et celle de la quincaillerie. S'il y a des pièces manquantes ou endommagées, ne tentez pas d'assembler le produit.

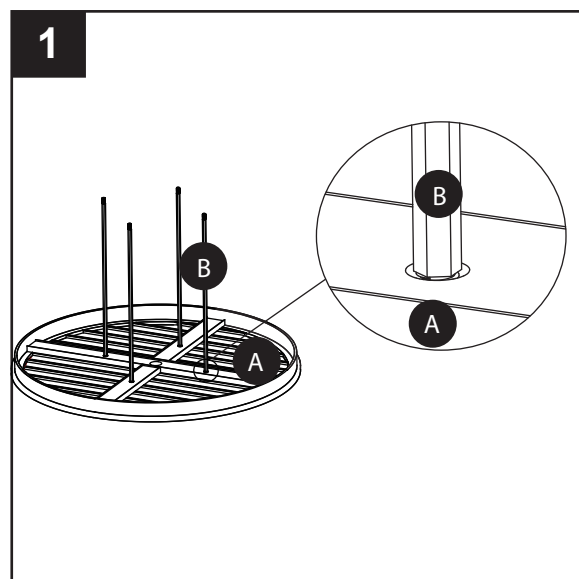
Temps d'assemblage approximatif: 10 minutes.

Outils nécessaires pour l'assemblage (incluse): Clé.

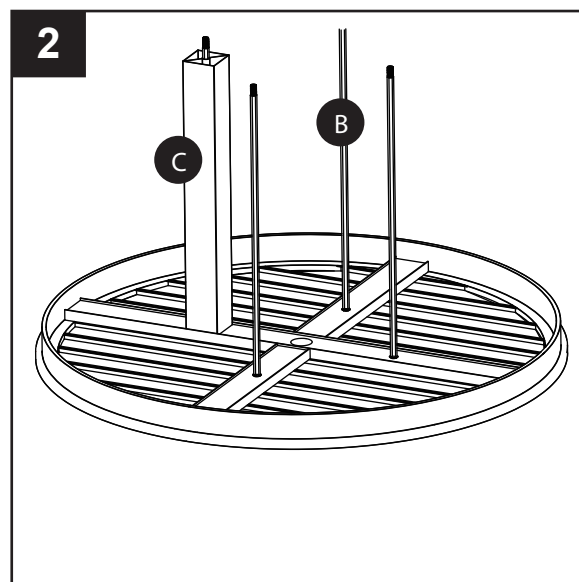
INSTRUCTIONS POUR L'ASSEMBLAGE

1. Placez le plateau (A) à l'envers sur une surface non abrasive et fixez les tubes (B) au plateau (A) à l'aide de la clé (CC).

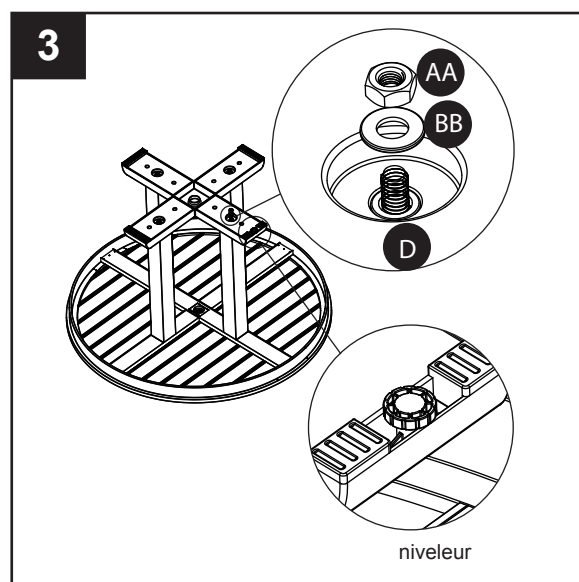
Quincaillerie utilisée






2. Placez les pieds (C) sur les tubes (B).



3. Placez la base (D) sur les pieds (C). Serrez l'écrou de boulon (AA) par la rondelle (BB) sur les tubes (B) en utilisant la clé (CC). Ajustez les patins réglables préassemblés aux pieds (D) pour mettre la table de niveau.



Quincaillerie utilisée

AA	Écrou de boulon		x 4
BB	Rondelle		x 4
CC	Clé		x 1

ENTRETIEN

- Nettoyez immédiatement toute tache ou saleté.
- Utilisez un savon doux, puis rincez à l'eau et laissez sécher.
- N'utilisez pas d'agent de blanchiment ni de solvant fort; ils pourraient endommager la surface.
- Afin d'allonger la durée de vie de votre ensemble de jardin, utilisez une housse de protection.

GARANTIE LIMITÉE

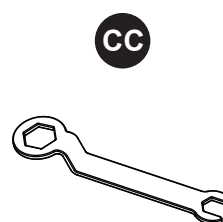
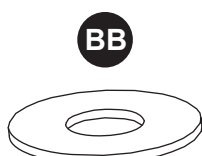
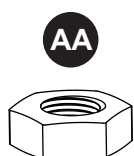
Cette garantie ne s'applique qu'à l'acheteur initial du produit et se limite aux défauts de matériaux et de fabrication des meubles de jardin lorsqu'ils ont été correctement entretenus et qu'ils ont été utilisés à des fins personnelles et résidentielles.

Ce produit est garanti contre les défauts de matériaux et de fabrication pour une période de cinq (5) ans.

Exclusions : Les articles utilisés à des fins commerciales, de location ou non résidentielles, les modèles en montre, les articles achetés « tels quels » ou les articles endommagés par des phénomènes naturels, des actes de vandalisme, un usage inapproprié ou un assemblage inadéquat ne sont pas couverts. La décoloration causée par l'exposition aux éléments, par des produits chimiques ou par des déversements n'est pas couverte. Les bris, la corrosion ou la rouille de la quincaillerie et les dommages causés aux armatures ou aux soudures par un assemblage inadéquat, un usage inapproprié ou des phénomènes naturels ne sont pas couverts.

LISTE DES PIÈCES DE RECHANGE

Pour obtenir des pièces de rechange, communiquez avec le service à la clientèle au 1 866 439-9800, entre 8 h et 20 h (HNE), du lundi au vendredi.



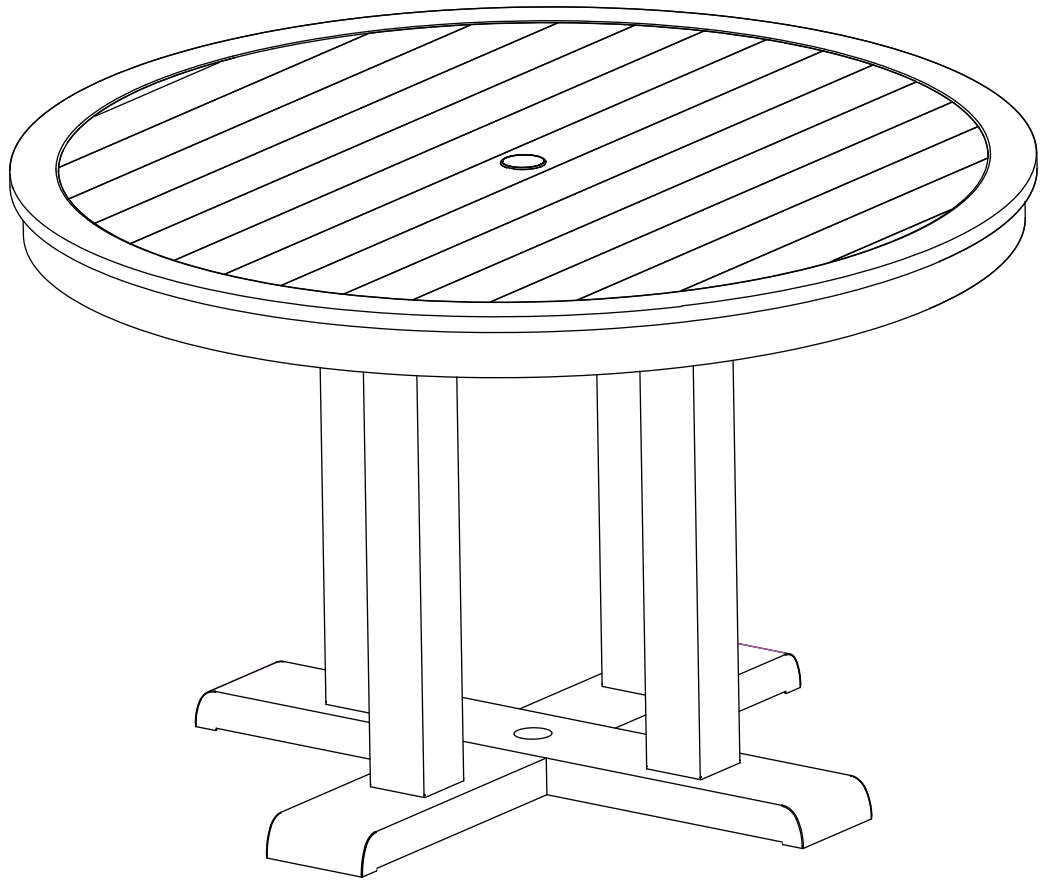
PIÈCE	DESCRIPTION	N° DE PIÈCE
AA	Écrou de boulon	1195-2AA
BB	Rondelle	1195-2BB
CC	Clé	1195-2CC

Imprimé en Chine

allen + roth® est une marque de commerce déposée de LF, LLC. Tous droits réservés.

allen + roth®

welcoming • sophisticated • inspiring



allen + roth® es una marca registrada de LF, LLC. Todos los derechos reservados.

ARTÍCULO #0158597

MESA REDONDA DE COMEDOR

MODELO #1195-2

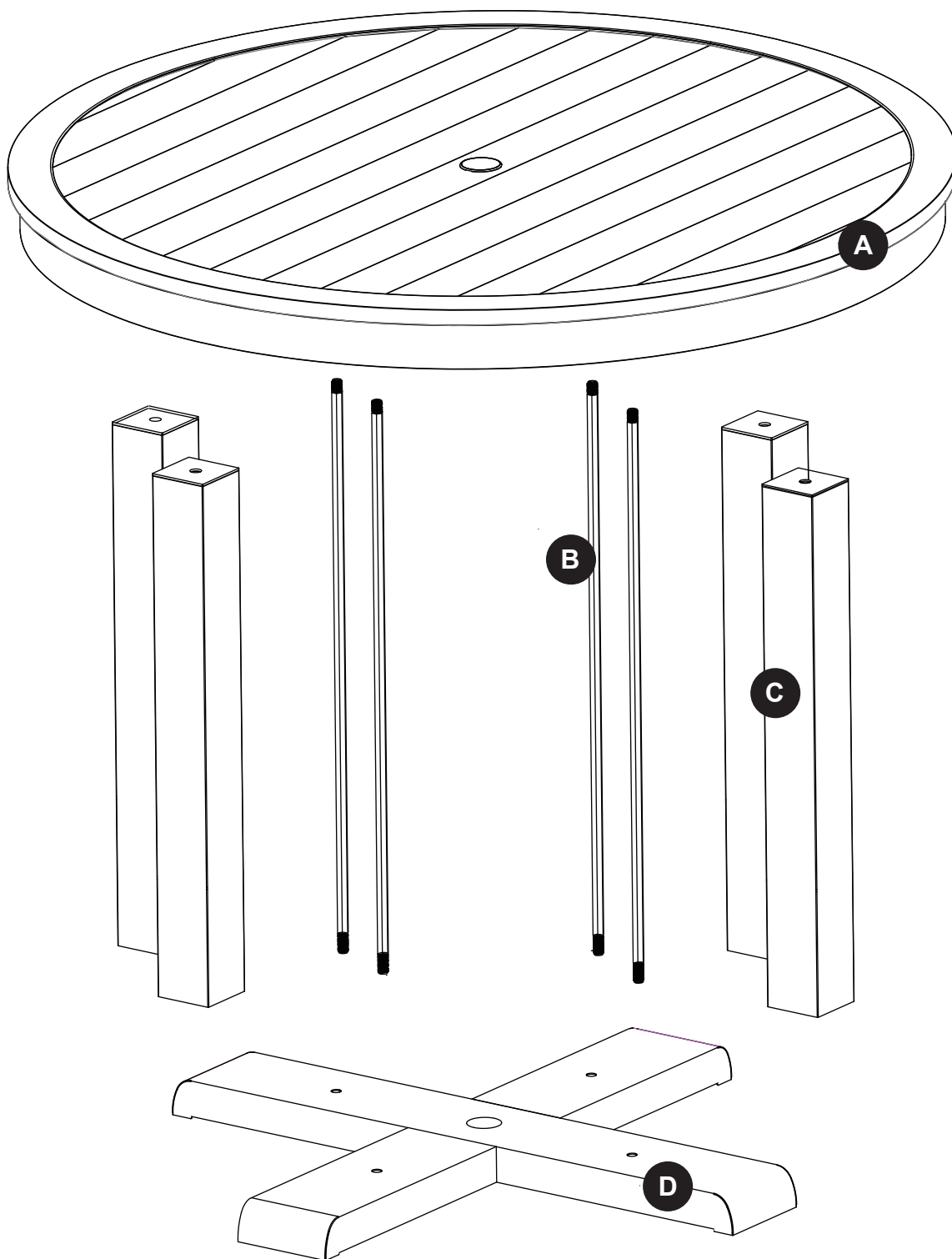
ADJUNTE SU RECIBO AQUÍ

Número de serie _____ Fecha de compra _____

¿Preguntas, problemas, piezas faltantes? Antes de volver a la tienda, llame a nuestro Departamento de Servicio al Cliente al 1-866-439-9800, de lunes a viernes de 8 a.m. a 8 p.m., hora estándar del Este.

Lowes.com/allenandroth allen + roth®

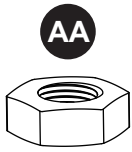
CONTENIDO DEL PAQUETE



PIEZA	DESCRIPCIÓN	CANTIDAD
A	Cubierta	1
B	Tubo	4
C	Pata	4
D	Pie	1

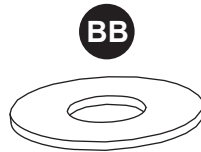
ADITAMENTOS

Nota: Los aditamentos no se muestran en tamaño real.



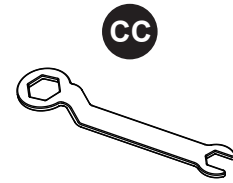
Tuerca para pernos

Cantidad. 4



Arandela

Cantidad. 4



Llave inglesa

Cantidad. 1

⚠ INFORMACIÓN DE SEGURIDAD

Lea y comprenda completamente este manual antes de intentar ensamblar o instalar el producto.

⚠ **PRECAUCIÓN:** Ensamble en una superficie suave y no abrasiva.

PREPARACIÓN

Antes de comenzar a ensamblar el producto, asegúrese de tener todas las piezas. Compare las piezas con la lista del contenido del paquete. No intente ensamblar el producto si falta alguna pieza o si éstas están dañadas.

Tiempo estimado de ensamblaje: 10 minutos.

Herramientas necesarias para el ensamblaje (incluida): Llave inglesa.

INSTRUCCIONES DE ENSAMBLAJE

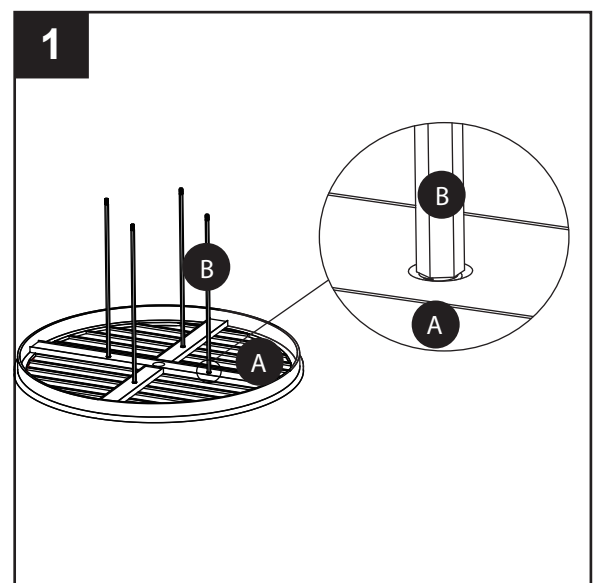
1. Coloque la cubierta (A) mirando hacia abajo en una superficie no abrasiva y fije los tubos (B) a la cubierta (A), con una llave inglesa (CC).

Aditamentos utilizados

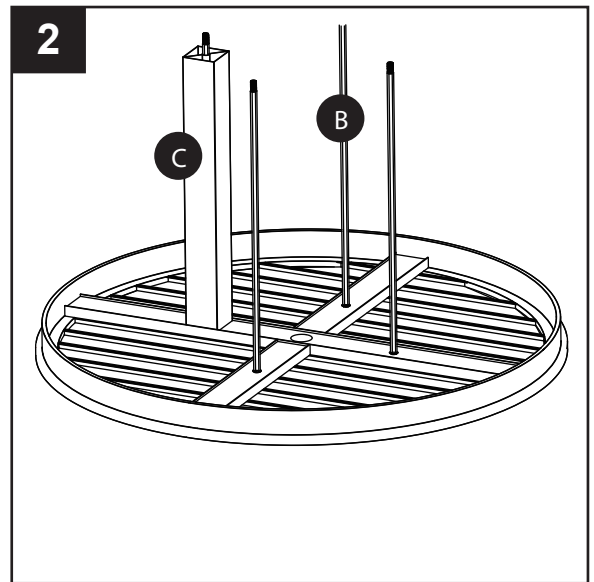
CC Llave inglesa



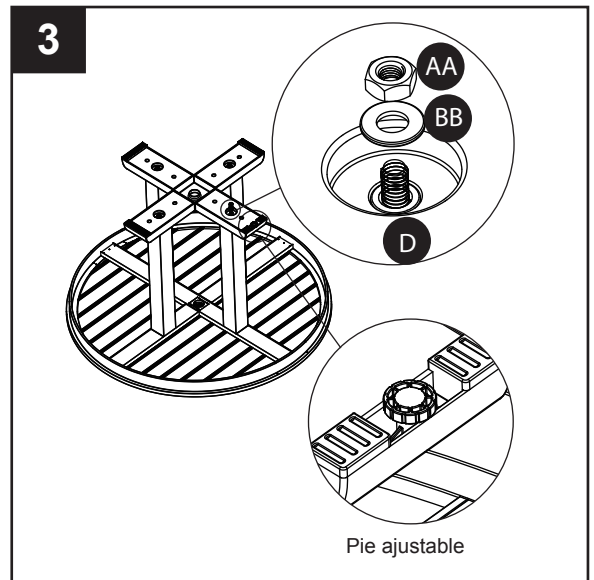
x 1



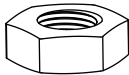


2. Coloque las patas (C) en los tubos (B).



3. Coloque el pie (D) sobre las patas (C). Haga pasar la tuerca para pernos (AA) a través de la arandela (BB) en los tubos (B) uso llave inglesa (CC). Ajuste los niveladores preensamblados en el pie (D) para nivelar la mesa.



Aditamentos utilizados

- | | | | |
|-----------|--------------------|---|-----|
| AA | Tuerca para pernos |  | x 4 |
| BB | Arandela |  | x 4 |
| CC | Llave inglesa |  | x 1 |

CUIDADO Y MANTENIMIENTO

- Retire inmediatamente cualquier suciedad o mancha.
- Lave con jabón suave, enjuague con agua y deje secar al aire.
- No utilice solventes o blanqueadores fuertes ya que podrían dañar la superficie.
- Utilice una cubierta para exteriores para extender la vida útil de el artículo.

GARANTÍA LIMITADA

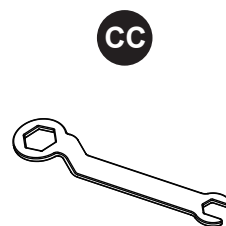
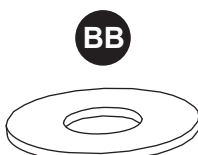
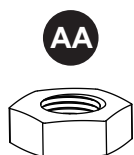
Esta garantía se extiende al comprador original y se aplica a defectos en el material y la mano de obra de su mueble para patio, siempre y cuando la unidad se mantenga con cuidado y se utilice sólo para fines personales y residenciales.

Las estructuras están garantizadas contra defectos en el material y la mano de obra por un período de cinco (5) años.

Exclusiones: No están cubiertos los artículos que se utilicen para fines comerciales, por contrato o para otros fines no residenciales, los modelos en exhibición, los artículos adquiridos "tal como está" ni los artículos dañados por desastres naturales, vandalismo, uso o ensamblaje inadecuados. La decoloración o el desvanecimiento en el acabado o la tela como resultado de la exposición a la intemperie, sustancias químicas o derrames no están cubiertos. La garantía tampoco cubre la ruptura de la cubierta de mesa, la corrosión u oxidación de los aditamentos y los daños a las estructuras o las soldaduras ocasionados por un ensamblaje incorrecto, uso indebido o causas naturales.

LISTA DE PIEZAS DE REPUESTO

Para obtener piezas de repuesto, llame a nuestro Departamento de Servicio al Cliente al 1-866-439-9800, de lunes a viernes de 8 a.m. a 8 p.m., hora estándar del Este.



PIEZA	DESCRIPCIÓN	PIEZA#
AA	Tuerca para pernos	1195-2AA
BB	Arandela	1195-2BB
CC	Llave inglesa	1195-2CC

Impreso en China

allen + roth® es una marca registrada de LF, LLC. Todos los derechos reservados.