

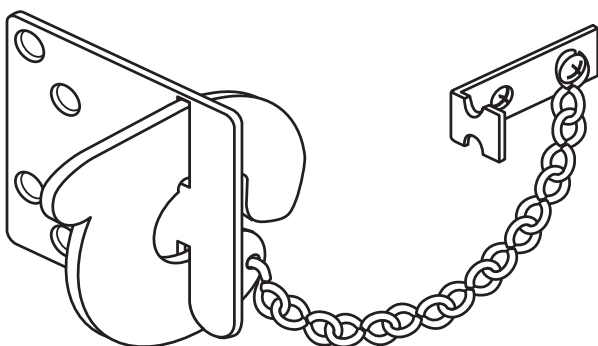


RELIABILT and logo design are trademarks or registered trademarks of LF, LLC. All rights reserved.

ITEM #62690
MODEL #U 9494-L

LOCK PLATE

Español p. 5



Serial Number _____

Purchase Date _____

Thank you for purchasing this RELIABILT product.

Questions, problems or missing parts?

Before returning, contact us on:

866-386-7941, 8 a.m. - 8 p.m., EST, Monday - Sunday or ascs@lowes.com.

TABLE OF CONTENTS

Preparation	2
Package Contents	3
Hardware Contents.....	3
Installation Instructions	4

PREPARATION

Before beginning assembly of product, make sure all parts are present. Compare parts with package contents list and hardware contents list. If any part is missing or damaged, do not attempt to assemble the product.

Estimated Assembly Time: 30 minutes

Tools Required for Assembly (not included):

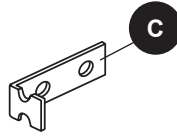
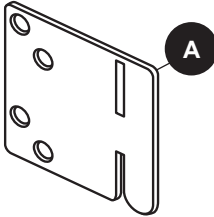
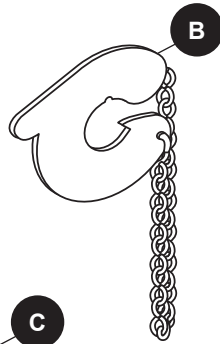
Phillips Screwdriver, Drill, Drillbit

Helpful Tools (not included):

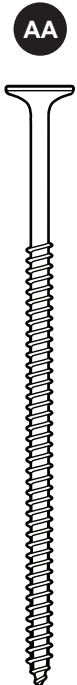
Wood Chisel

PACKAGE CONTENTS

PART	DESCRIPTION	QUANTITY
A	Jamb plate	1
B	Lock plate with chain	1
C	Storage bracket	1

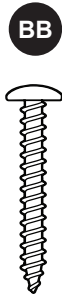


HARDWARE CONTENTS (shown actual size)



#10 x 3 in.
Screw

Qty. 4

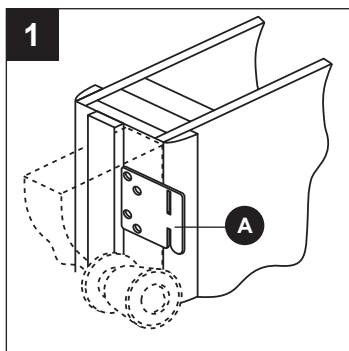


#8 x 1 in.
Screw

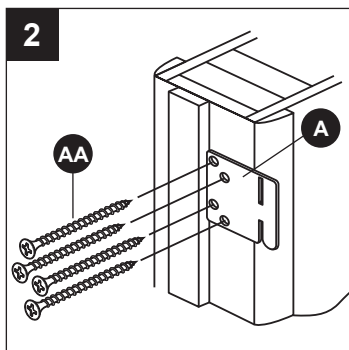
Qty. 2

ASSEMBLY INSTRUCTIONS

1. Place jamb plate (A) near center of door and above the entry lock. Close door and insert jamb bracket, with open notch at bottom, between door and jamb and press in until contact with door stop is made. (If clearance between door and jamb is insufficient, it may require that a portion of the jamb's surface be removed, with a wood chisel, to allow unrestricted closing).



2. Mark jamb plate (A) location and open door. Replace bracket to jamb, mark hole locations and drill with 1/8 in. bit to a depth of 3-1/2 in. Secure to jamb with 3 in. wood screws (AA).

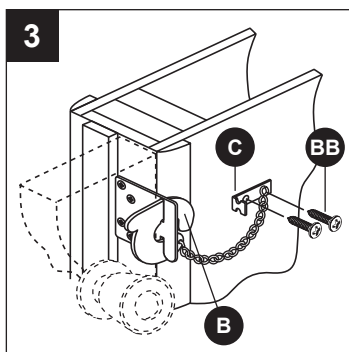


Hardware Used


AA #10 x 3 in. Screw



3. Attach lock plate (B) to jamb plate as shown in illustration. Place storage bracket (C), on wall, parallel to lock plate assembly. Allow chain to droop slightly to allow for easy removal when unlocking (pre-drill holes with 3/32 in. bit). Secure bracket to wall with #8 x 1 in. screws (BB). Slip one screw through loop in end of chain before securing. Do not overtighten screws.



Hardware Used

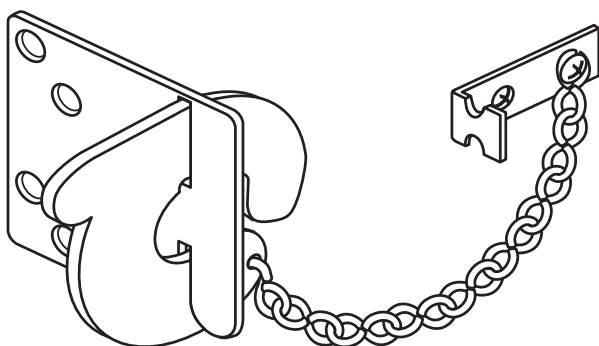
BB #8 x 1 in. Screw  x 2



RELIABILT y el diseño del logotipo son marcas comerciales o marcas registradas de LF, LLC. Todos los derechos reservados.

ARTÍCULO #62690
MODELO #U 9494-L

PLACA DE CERRADURA



Número de serie _____

Fecha de compra _____

Gracias por comprar este producto RELIABILT.

¿Tiene preguntas, problemas o piezas faltantes?

Antes de volver a la tienda, póngase en contacto al:

866-386-7941, de lunes a domingo de 8 a.m. a 8 p.m., hora estándar del Este,
o escriba a ascs@lowes.com.

ÍNDICE

Preparación	2
Contenido del paquete	3
Aditamentos.....	3
Instrucciones de instalación	4

PREPARACIÓN

Antes de comenzar a ensamblar el producto, asegúrese de tener todas las piezas. Compare las piezas con la lista del contenido del paquete y la lista de aditamentos. No intente ensamblar el producto si falta alguna pieza o si estas están dañadas.

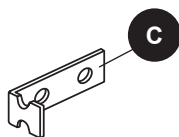
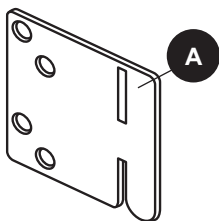
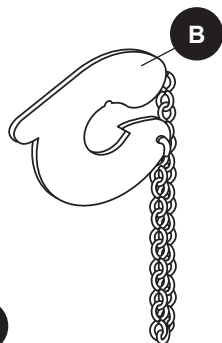
Tiempo estimado de ensamblaje: 30 minutos

Herramientas necesarias para el ensamblaje (no se incluyen): destornillador Phillips, taladro, broca para taladro

Herramientas útiles (no se incluyen): cincel para madera

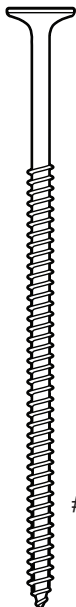
CONTENIDO DEL PAQUETE

PIEZA	DESCRIPCIÓN	CANTIDAD
A	Placa de la jamba	1
B	Placa de cerradura con cadena	1
C	Abrazadera de almacenamiento	1



ADITAMENTOS (se muestran en tamaño real)

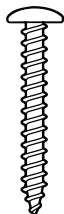
AA



Tornillo
#10 x 3 pulg.

Cant. 4

BB

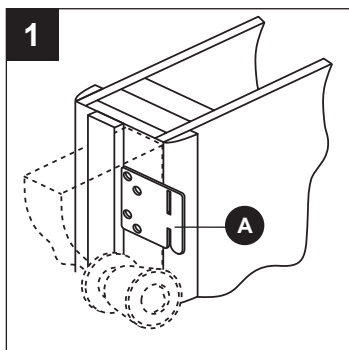


Tornillo
#8 x 1 pulg.

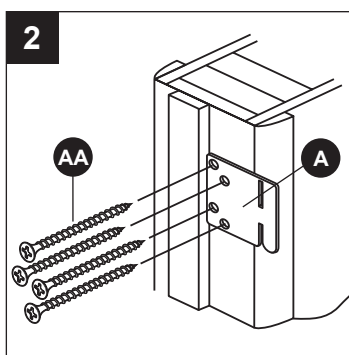
Cant. 2

INSTRUCCIONES DE ENSAMBLAJE

1. Coloque la placa de la jamba (A) cerca del centro de la puerta y por encima de la cerradura de entrada. Cierre la puerta e inserte la abrazadera de la jamba, con un corte abierto en la parte inferior, entre la puerta y la jamba, y presione hasta hacer contacto con el tope de la puerta. (Si el espacio entre la puerta y la jamba es insuficiente, puede que deba retirar una parte de la superficie de la jamba, con un cincel de madera, para que la puerta se cierre correctamente).

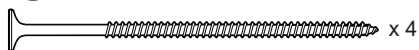


2. Marque la ubicación de la placa de la jamba (A) y abra la puerta. Vuelva a colocar el soporte en la jamba, marque las ubicaciones de los orificios y taladre con una broca de 1/8 pulg. hasta una profundidad de 8.89 cm (3 1/2 pulg.). Sujete a la jamba con tornillos para madera de 3 pulg. (AA).

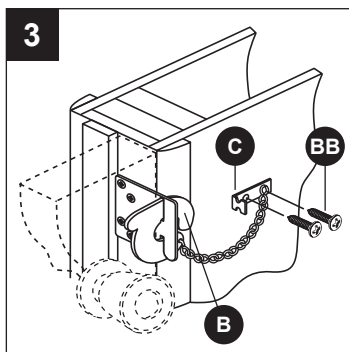


Aditamentos utilizados

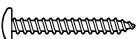
AA Tornillo #10 x 3 pulg.



3. Fije la placa de cerradura (B) en la placa de la jamba como se muestra en la ilustración. Coloque la abrazadera de almacenamiento (C), de la pared, en forma paralela al conjunto de la placa de cerradura. Permita que la cadena caiga ligeramente para facilitar la limpieza cuando se abra (taladre previamente orificios con una broca de 3/32"). Asegure la abrazadera a la pared con tornillos #8 x 1 pulg. (BB). Pase un tornillo por la presilla al final de la cadena antes de asegurar. No apriete demasiado los tornillos.



Aditamentos utilizados

BB Tornillo #8 x 1 pulg.  x 2

Impreso en China