



see what Delta can do™

SHOWER FAUCET TRIM

■ Shower Trim with Two Function Diverter

FEATURES:

- Touch-Clean® Spray Holes

STANDARD SPECIFICATIONS:

- Max. flow rate of shower head and hand shower 1.75 gpm @ 80 psi, 6.6 L/min @ 552 kPa
- Monitor® 14 Series pressure balanced single function bath mixing valve trim
- Two function diverter
- Main control utilizes single-function pressure balanced cartridge
- Maintains a balanced pressure of hot and cold water even when a valve is turned on or off elsewhere in the system
- For use with MultiChoice® Universal rough valve body (R22000 Series)
- Back-to-back installation capability
- Field adjustable means to limit handle rotation into hot water zone
- Top handle controls diverter functions; bottom handle controls on/off and temperature
- Bottom handle 120° maximum rotation
- All parts replaceable from the front of the valve
- Cartridges included
- Note: This trim is not compatible with 3 function non-shared or 6 function diverter cartridges

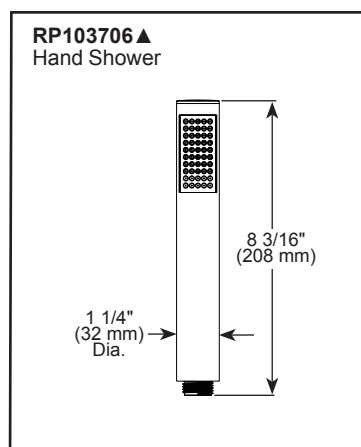
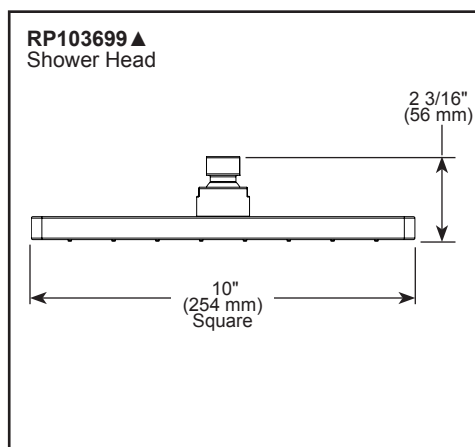
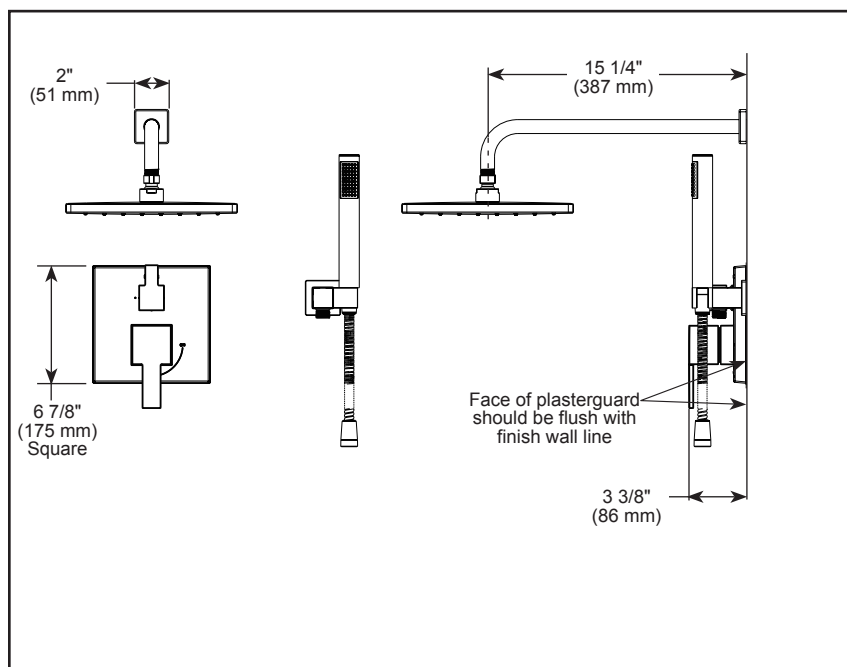
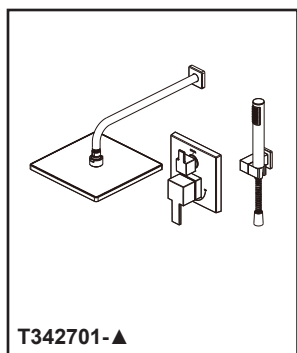
WARRANTY

- Parts and Finish - Lifetime limited warranty; or for commercial purchasers, 10 years for multi-family residential (apartments and condominiums) and 5 years for all other commercial uses, in each case from the date the product is received by the original purchaser or their authorized representative (installation contractor, etc.).
- Please go to www.deltafaucet.com for the complete details of our limited warranty.



COMPLIES WITH:

- ASME A112.18.1 / CSA B125.1
- ASSE 1016 / ASME A112.1016 / CSA B125.16
- EPA WaterSense®
- ICC/ANSI A117.1- Valve control only



▲ Designate Proper Finish Suffix

Delta Faucet Company reserves the right (1) to make changes in specifications and materials, and (2) to change or discontinue models, both without notice or obligation. Dimensions are for reference only. See current full-line price book or www.deltafaucet.com for finish options and product availability.

Delta Faucet Company
55 E. 111th Street, Carmel, IN 46280
350 South Edgeware Road, St. Thomas, ON N5P 4L1
© 2026 Delta Faucet Company



voyez ce que Delta peut faireSM

GARNITURE DE ROBINET DE DOUCHE

■ Garniture de douche avec inverseur à deux fonctions

CARACTÉRISTIQUES :

- Orifices de pulvérisation Touch-Clean^{MD}

SPÉCIFICATIONS STANDARDS:

- Débit maximal de la pomme de douche et de la douchette : 1,75 gal/min à 80 psi, 6,6 L/min à 552 kPa
- Garniture de mitigeur de bain Monitor^{MD} série 14 à fonction unique et à pression équilibrée
- Inverseur à deux fonctions
- La commande principale utilise une cartouche à pression équilibrée à fonction unique
- Maintient une pression égale de l'eau chaude et froide même si une soupape est ouverte ou fermée ailleurs dans le système
- À utiliser avec le corps de soupape de la plomberie brute MultiChoice^{MD} universelle. (série R22000)
- Capacité d'installation dos à dos
- Réglable sur place pour limiter la rotation de la poignée dans la zone d'eau chaude.
- La poignée du haut contrôle les fonctions de l'inverseur ; la poignée du bas contrôle l'ouverture/fermeture et règle la température
- La poignée du bas, rotation maximale de 120°
- Toutes les pièces peuvent être remplacées par l'avant de la soupape.
- Cartouches incluses
- Remarque : Cette garniture n'est pas compatible avec les cartouches d'inverseur à 3 fonctions non partagées ou à 6 fonctions

GARANTIE

- Pièces et finition – Garantie à vie limitée; ou pour les clients commerciaux, 10 ans pour les résidences multifamiliales (appartements et condominiums) et 5 ans pour tout autre usage commercial, dans tous les cas à compter de la date de réception du produit par l'acheteur initial ou son représentant autorisé (installateur, etc.).
- Veuillez consulter fr.deltafaucet.ca pour obtenir tous les détails de notre garantie limitée.

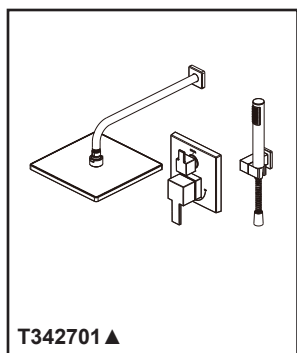


CONFORME À:

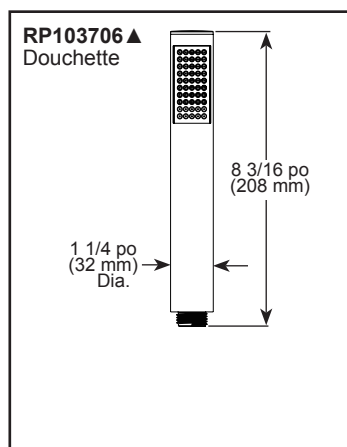
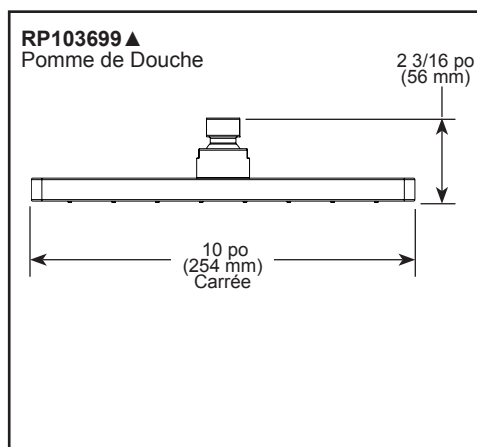
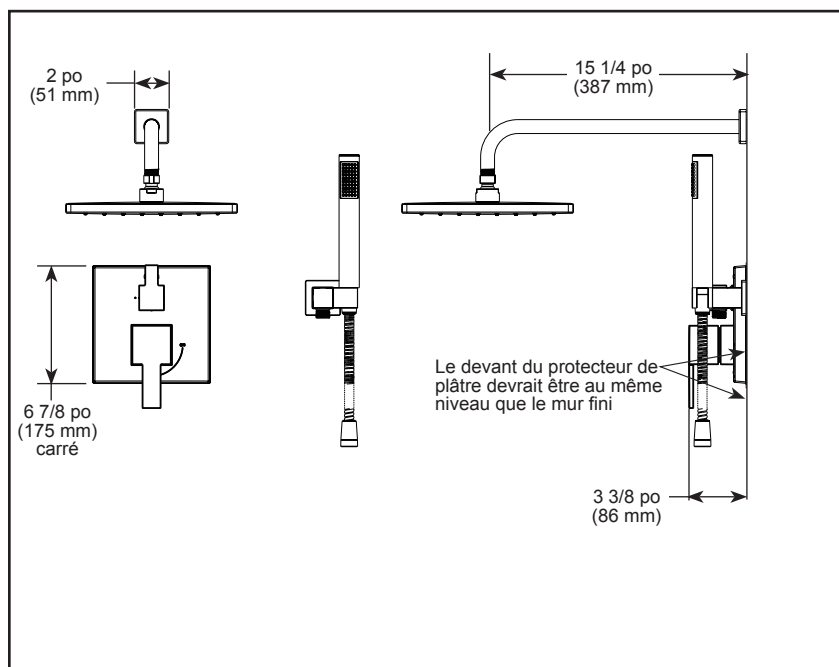
- ASME A112.18.1 / CSA B125.1
- ASSE 1016 / ASME A112.1016 / CSA B125.16
- EPA WaterSense^{MD}
- ICC/ANSI A117.1- Contrôle de la soupape seulement

Delta Faucet Company

55 E. 111th Street, Carmel, IN 46280
350 South Edgeware Road, St. Thomas, ON N5P 4L1
© 2026 Delta Faucet Company



T342701 ▲



▲ Désigne le suffixe approprié de la finition

Delta Faucet Company se réserve le droit (1) d'effectuer des changements dans les spécifications et les matériaux, et (2) de modifier ou d'abandonner certains modèles, dans les deux cas sans préavis ni obligation. Les dimensions sont à titre indicatif seulement. Consultez le Livre des prix courants de la gamme complète ou fr.deltafaucet.ca pour les options de finition et la disponibilité des produits.