




**INSTRUCTIONS FOR  
INSTALLATION OF THE  
DUAL FUNCTION AFCI/GFCI  
CIRCUIT BREAKER**

**INSTRUCTIONS POUR  
L'INSTALLATION DU  
DISJONCTEUR DOUBLE  
FUNCTION AFCI/GFCI**

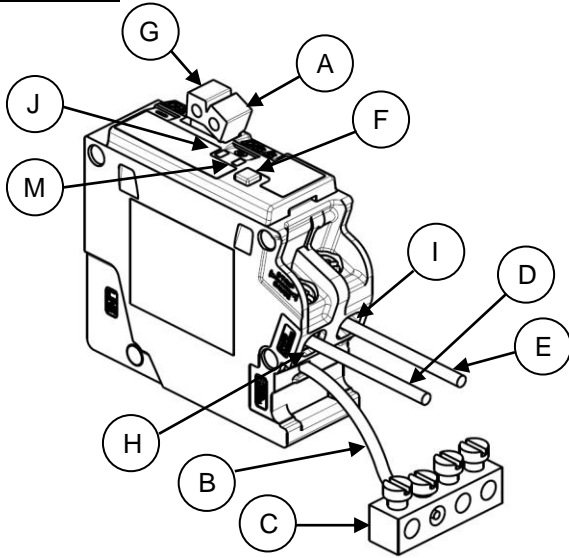
**INSTRUCCIONES PARA  
LA INSTALACIÓN DE  
INTERRUPTOR DE  
DOBLE FUNCIÓN  
AFCI/GFCI**

|  |   |  |
|--|---|--|
|   |   |   |
| <b>⚠ DANGER</b>  | <b>⚠ DANGER</b>   | <b>⚠ PELIGRO</b>   |
| <p><b>Hazardous voltage.<br/>Will cause death or serious injury.</b></p> <p>Turn off and lock out power supplying equipment before installing AFCI/GFCI.</p> | <p><b>Tension dangereuse.<br/>Causera la mort ou des blessures graves.</b></p> <p>Couper et verrouiller l'alimentation de l'équipement avant d'installer l'AFCI/GFCI.</p> | <p><b>Voltaje peligroso.<br/>Causará la muerte o lesiones graves.</b></p> <p>Apague y corte la corriente al equipo antes de instalar el AFCI/GFCI.</p> |

| <b>SAFETY INSTRUCTIONS</b>  | <b>INSTRUCTIONS DE SÉCURITÉ</b>   | <b>INSTRUCCIONES DE SEGURIDAD</b>  |
|---|---|--|
| <ol style="list-style-type: none"> <li>AFCI/GFCI circuit breakers must be installed and serviced by a qualified electrician only.</li> <li>To be installed only on a single phase 120VAC grounded system.</li> <li>To prevent severe shock or electrocution, always turn the power off before working on or inside equipment.</li> <li>Replace all doors and covers before turning on power to this equipment.</li> </ol> | <ol style="list-style-type: none"> <li>Les disjoncteurs AFCI/GFCI doivent être installés et réparés par un électricien qualifié uniquement.</li> <li>L'installation doit être faite exclusivement sur un système mis à la terre de 120 V CA monophasé.</li> <li>Pour éviter les chocs électriques sévères et l'électrocution, toujours couper l'alimentation électrique avant de travailler sur ou dans l'équipement.</li> <li>Replacer toutes les portes et les couvercles avant de remettre cet équipement sous tension.</li> </ol> | <ol style="list-style-type: none"> <li>Los interruptores de circuito AFCI/GFCI deben ser instalados y atendidos por un electricista calificado únicamente.</li> <li>Debe instalarse únicamente en un sistema monofásico de 120 V CA con conexión a tierra.</li> <li>Para evitar electrocución o choque eléctrico severo, siempre apague y cierre la corriente antes de trabajar sobre o dentro del equipo.</li> <li>Reponga todas las puertas y cubiertas antes de encender la corriente a este equipo.</li> </ol> |

|  |  |   |
|--|--|---|
| <b>⚠ CAUTION</b>   | <b>⚠ PRUDENCE</b>  | <b>⚠ PRECAUCIÓN</b>   |
| <p><b>Hazard of Equipment Damage.<br/>Will cause Damage to the AFCI/GFCI Module.</b></p> <p>Do not reverse-feed or back-wire. Do not subject to megger, high voltage, or hi-pot test. Remove the breaker before high-potting occurs on the system or on the circuit.</p> | <p><b>Danger de dommages à l'équipement.<br/>Causera des dommages au module de l'AFCI/GFCI.</b></p> <p>Ne pas inverser les connexions. Ne pas soumettre à un mégohmmètre, à une tension élevée ou à un essai diélectrique. Retirer le disjoncteur avant de soumettre le système ou le circuit à un essai diélectrique.</p> | <p><b>Riesgo de daño al equipo. Causará daños al módulo AFCI/GFCI.</b></p> <p>No retroalimente ni conecte por el lado opuesto. No someta el equipo a ensayos de megóhmetro, alto voltaje, o alta tensión. Quite el cortacircuitos antes de que ocurra alta tensión eléctrica en el sistema o el circuito.</p> |

**Figure 1**



**INSTALLATION INSTRUCTIONS**

**See Figure 1**

1. Turn "OFF" and lock out the power to the equipment in which the AFCI/GFCI is to be installed.
2. Move the handle of the breaker (A) to the "OFF" position.
3. Engage the back of the AFCI/GFCI with the mounting tabs in the panelboard. For the plug in type, push down firmly on the front end to engage the line terminal stab. For the bolt in type, securely fasten the line terminal to the panelboard load bus.
4. Connect the panelboard neutral (pig-tail) (B) wire to a load center or panel neutral bar (C) as shown in the Fig.1. Torque per specifications on wiring diagram or equipment label.
5. Strip insulation off load wires to a length of 3/8 in.
6. Connect load neutral wire (D) into terminal (H) and load power wire (E) to terminal (I) as shown in Fig.1.

Ensure that wire connectors are properly torqued to 25 lb in.

**TESTING INSTRUCTIONS**

1. Turn on power to load center or panelboard.
2. Turn "ON" the AFCI/GFCI handle.
3. Press blue test button (F) as shown in Fig.1.

The AFCI/GFCI breaker is functioning properly when:

1. The circuit is interrupted.
2. The handle moves to the tripped center position (G) as shown in Fig.1.

LEDs (J,M) are used to indicate the last know trip condition.

**Note: Test every month**

**TROUBLESHOOTING**

**Problem: AFCI/GFCI does not trip after pressing the test button.**

| Possible Cause  | Solution   |
|---|--|
| Panelboard is not energized                                     | Check to ensure that the panelboard is energized.  |
| The circuit breaker handle is in the "OFF" position             | The circuit breaker handle must be in the "ON" position.   |
| The circuit breaker is in the tripped position                  | Reset the circuit breaker by switching the handle to the "OFF" position and then to the "ON" position.       |
| Panel neutral (pigtail) is not connected to the neutral bus bar | Check that the load power wire, panel neutral (pig- tail) wire and load neutral wire are properly connected. |

**Problem: AFCI/GFCI trips immediately after the AFCI/GFCI or a connected device has been turned on.**

| Possible Cause   | Solution  |
|--|---|
| The arc-fault circuit interrupter is not wired properly. | Check that the load power wire, panel neutral (pig- tail) wire and load neutral wire are properly connected. A qualified electrician should make the repairs.   |
| Short-circuit  | If the AFCI/GFCI trips when a device is turned on, remove the device from the circuit and turn the AFCI/GFCI on. If the AFCI/GFCI does not trip this would indicate a short in the device. A qualified electrician should make the repairs.   |
| AFCI/GFCI does not have a dedicated neutral              | Check wiring to ensure that there are no shared neutral connections.  |
| AFCI/GFCI does not have the correct neutral              | Check wiring to ensure the load power wire and load neutral wire are from the same branch circuit   |
| A ground-fault condition exists                          | A quick way to check for ground-fault conditions is to substitute a GFCI circuit breaker in place of the AFCI/GFCI. If the GFCI trips, then you have a ground-fault condition. A common ground fault is a grounded neutral, which may only cause a trip under load. This occurs when the neutral conductor contacts a grounded conductor, so check your junction box and fixture connections. |
| An arc-fault condition exists                            | Reset the circuit breaker by switching the handle to the "OFF" position and then to the "ON" position. If the AFCI/GFCI trips again, call a qualified electrician to make the repairs.  |

**Problem: AFCI/GFCI trips after it has been turned on, but not immediately**

| Possible Cause   | Solution   |
|--|--|
| The arc-fault circuit interrupter is not wired properly. | Check that the load power wire, panel neutral (pig- tail) wire and load neutral wire are properly connected. A qualified electrician should make the repairs.                          |
| Overloaded circuit                                       | There are probably too many devices plugged into the circuits and overloading the AFCI/GFCI.   |
| An arc-fault condition exists                            | Reset the circuit breaker by switching the handle to the "OFF" position and then to the "ON" position. If the AFCI/GFCI trips again, call a qualified electrician to make the repairs. |

**If solutions do not work, the AFCI/GFCI circuit breaker must be replaced.**

**AFCI/GFCI will need to be replaced if the following conditions are displayed by the yellow LEDs**

- LED (J): Blinking**
- LED(M): Blinking**

**LED Indication Guide (after recent trip has occurred)**

Turn AFCI/GFCI to "ON" position  
Observe LED indications and compare to chart at right:

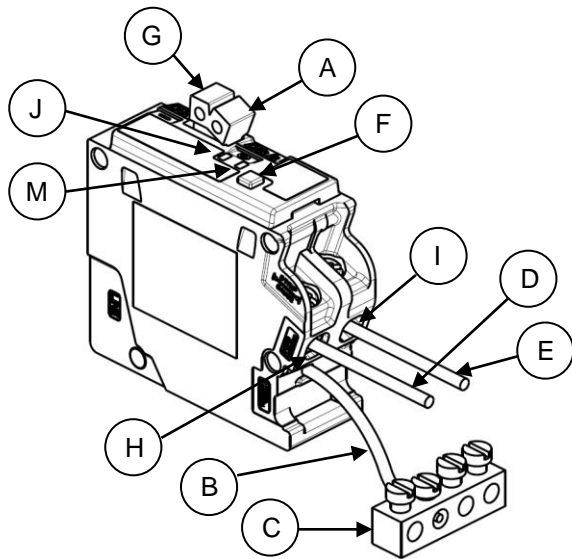
LED indications will appear for 5 seconds each time the AFCI/GFCI is turned "ON"  
LED display will appear each time the AFCI/GFCI is reset up to 30 days after last trip.

The last known trip condition can be cleared by the following process:

1. Turn the AFCI/GFCI to the "OFF" position.
2. Press and hold the PTT button.
3. Turn the AFCI/GFCI to the "ON" position.
4. Release the PTT button after 3 seconds.

| LED INDICATOR |         | LAST KNOWN TRIP CONDITION |
|---------------|---------|---------------------------|
| LED (J)       | LED (M) |                           |
| OFF           | OFF     | OVERCURRENT               |
| ON            | OFF     | ARC FAULT or PTT Passed   |
| ON            | ON      | ARC FAULT TO GROUND       |
| ON            | ON      | GROUND FAULT              |

**Figure 1**



**INSTRUCTIONS D'INSTALLATION**

**Voir la Figure 1**

1. Couper et verrouiller l'alimentation vers l'équipement sur lequel l'AFCI/GFCI doit être installé.
2. Mettre la manette du disjoncteur (A) sur la position « OFF » (Arrêt).
3. Enclencher le dos de l'AFCI/GFCI sur les languettes de montage du tableau de contrôle. Pour le type enfichable, pousser fermement sur l'extrémité avant pour engager la lame d'alimentation. Pour le type vissable, bien fixer la borne d'alimentation au bus de charge du tableau de contrôle.
4. Brancher le fil neutre destiné au panneau de contrôle (en queue de cochon) (B) sur une barre de neutre (C) du panneau de contrôle ou du tableau de répartition comme illustré à la Fig. 1. Serrer aux spécifications indiquées sur le schéma de câblage ou sur l'étiquette de l'équipement.
5. Dénuder les fils d'alimentation sur 10 mm (3/8 po).
6. Brancher le fil de neutre du circuit (D) sur la borne (H) et le fil de phase (E) sur la borne (I) comme illustré à la Fig. 1.

S'assurer que les bornes sont bien serrées à 2,8 N.m (25 lb-po).

**INSTRUCTIONS DE TEST**

1. Mettre le tableau de répartition ou le tableau de contrôle sous tension.
  2. Mettre la manette de l'AFCI/GFCI sur Marche.
  3. Appuyer sur le bouton de test bleu (F) comme illustré à la Fig. 1.
- L'AFCI/GFCI fonctionne correctement lorsque :
1. Le circuit est interrompu.
  2. La manette se déplace à la position centrale déclenchée (G) comme illustré à la Fig. 1.

Les DEL (J,M) sont utilisées pour indiquer la condition du dernier déclenchement.

**Note: Testé tous les mois**

**DÉPANNAGE**

**Problème : L'AFCI/GFCI ne se déclenche pas après que le bouton de test a été activé.**

| Cause possible   | Solution   |
|--|--|
| Le tableau de contrôle n'est pas sous tension.   | Vérifier que le tableau de contrôle est sous tension.  |
| La manette du disjoncteur est sur Arrêt.   | La manette du disjoncteur doit être sur Marche.  |
| La manette du disjoncteur est en position déclenchée.  | Réarmer le disjoncteur en mettant la manette sur Arrêt puis sur Marche.  |
| Le fil neutre (en queue de cochon) destiné au tableau n'est pas branché sur une barre de neutre. | Vérifier que le fil de phase, le fil de neutre (en queue de cochon) raccordé au tableau et le fil de neutre du circuit sont bien branchés. |

**Problème : L'AFCI/GFCI se déclenche immédiatement après la mise sous tension de l'AFCI/GFCI ou d'un appareil connecté.**

| Cause possible                                      | Solution  |
|---|---|
| L'AFCI/GFCI n'est pas correctement branché.         | Vérifier que le fil de phase, le fil de neutre (en queue de cochon) raccordé au tableau et le fil de neutre du circuit sont bien branchés. Confier les réparations à un électricien qualifié.   |
| Court-circuit                                       | Si L'AFCI/GFCI se déclenche lorsqu'un appareil est mis sous tension, retirer l'appareil du circuit et mettre l'AFCI/GFCI sur marche. Si L'AFCI/GFCI ne se déclenche plus, ceci indique probablement un court-circuit dans l'appareil. Confier les réparations à un électricien qualifié.  |
| L'AFCI/GFCI n'est pas muni d'un fil neutre dédié.   | Vérifier qu'aucune connexion de neutre n'est partagée.  |
| L'AFCI/GFCI n'est pas muni d'un fil neutre adéquat. | Vérifier que le fil de phase et le fil de neutre du circuit appartiennent effectivement au même circuit.  |
| Il y a un défaut à la terre.                        | Une façon rapide de vérifier s'il y a un défaut à la terre consiste à remplacer l'AFCI/GFCI par un disjoncteur GFCI. S'il se déclenche, il y a un défaut à la terre. Une cause fréquente de défaut à la terre provient d'un fil de neutre raccordé à la terre qui ne cause parfois le déclenchement que sous charge. Ceci a lieu lorsque le conducteur de neutre touche un conducteur mis à la terre : vérifiez donc la boîte de jonction et les raccordements. |
| Il y un défaut d'arc.                               | Réarmer le disjoncteur en mettant la manette sur Arrêt puis sur Marche. Si l'AFCI/GFCI se déclenche encore, contacter un électricien qualifié pour les réparations.   |

**Problème : L'AFCI/GFCI se déclenche peu de temps après avoir été mis sous tension.**

| Cause possible                              | Solution  |
|---|---|
| L'AFCI/GFCI n'est pas correctement branché. | Vérifier que le fil de phase, le fil de neutre (en queue de cochon) raccordé au tableau et le fil de neutre du circuit sont bien branchés. Confier les réparations à un électricien qualifié. |
| Circuit en surcharge                        | Il y a probablement trop d'appareils branchés dans les circuits, surchargeant l'AFCI/GFCI.  |
| Il y un défaut d'arc.                       | Réarmer le disjoncteur en mettant la manette sur Arrêt puis sur Marche. Si l'AFCI/GFCI se déclenche encore, contacter un électricien qualifié pour les réparations.                           |

**Si les solutions ne fonctionnent pas, l'AFCI/GFCI doit être remplacé.**

**L'AFCI/GFCI doit être remplacé si les conditions suivantes sont indiquées par les DEL jaunes.**

**DEL (J) : Clignotante**

**DEL (M) : Clignotante**

**Guide des indications DEL (après un déclenchement récent)**

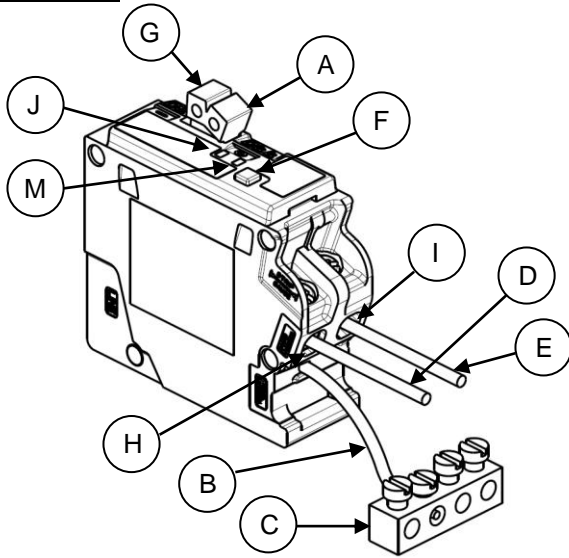
Mettre l'AFCI/GFCI sur marche.  
Observer les indications des DEL et comparer avec le tableau à droite :  
Les indications des DEL apparaissent pendant 5 secondes à chaque mise sous tension de l'AFCI/GFCI  
L'affichage apparaît à chaque fois que l'AFCI/GFCI est réinitialisé jusqu'à 30 jours après le dernier déclenchement.

La dernière condition de déclenchement connue peut être effacée par la méthode suivante :

1. Mettre l'AFCI/GFCI sur Arrêt.
2. Appuyer sans relâcher le bouton de test.
3. Mettre l'AFCI/GFCI sur Marche.
4. Relâcher le bouton de test dans les 3 secondes.

| INDICATEUR DEL |         | DERNIÈRE CAUSE DE DÉCLENCHEMENT CONNUE |
|----------------|---------|--|
| DEL (J)        | DEL (M) |  |
| ÉTEINTE        | ÉTEINTE | SURINTENSITÉ                           |
| ALLUMÉE        | ÉTEINTE | DÉFAUT D'ARC ou PTT passé              |
| ALLUMÉE        | ALLUMÉE | DÉFAUT D'ARC À LA TERRE                |
| ALLUMÉE        | ALLUMÉE | DÉFAUT À LA TERRE                      |

**Figura 1**



**INSTRUCCIONES PARA LA INSTALACIÓN**

**Vea la Figura 1**

1. Apague y corte la corriente al equipo en el cual se instalará el AFCI/GFCI.
2. Mueva la manija del cortacircuito (A) hasta la posición "OFF" (apagado).
3. Con las lengüetas de montaje trabe la parte posterior del AFCI/GFCI en el panel de distribución. Para el modelo tipo enchufe, presione bien hacia abajo en el extremo delantero para trabar la inserción de la terminal de línea. Para el modelo tipo perno, asegure bien la terminal de línea al bus de carga del panel de distribución.
4. Conecte el cable neutro del panel de distribución (cable flexible de conexión) (B) a un centro de carga o a una barra neutra del panel (C), tal como se muestra en la Fig. 1. Ajuste según las especificaciones detalladas en el diagrama de cableado o en la etiqueta del equipo.
5. Quite el aislamiento de los cables de carga hasta una longitud de 3/8 de pulgada (9,5 mm).
6. Conecte el cable de carga neutro (D) a la terminal (H) y el cable de carga de corriente (E) a la terminal (I), tal como se muestra en la Fig. 1.

Asegúrese de que los conectores de cables estén ajustados correctamente con un par de torsión de 25 libras-pulgadas.

**INSTRUCCIONES DE PRUEBA**

1. Conecte la corriente al centro de carga o al panel de distribución.
2. Encienda con la manija del AFCI/GFCI.
3. Presione el botón de prueba azul (F), tal como se muestra en la Fig. 1.

El interruptor AFCI/GFCI se encuentra funcionando adecuadamente cuando:

1. El circuito está interrumpido.
2. La manija se mueve hacia la posición central de disparo (G), tal como se muestra en la Fig. 1.

Los LED (J, M) se utilizan para indicar la condición de disparo más reciente.

**Nota: Probar cada mes**

**SOLUCIÓN DE PROBLEMAS**

**Problema: El AFCI/GFCI no se dispara después de presionar el botón de prueba.**

| Causa posible  | Solución  |
|--|---|
| El panel de distribución no está activado  | Verifique para asegurarse de que el panel de distribución esté activado.  |
| La manija del cortacircuito está en la posición "OFF" (apagado)                                    | La manija del cortacircuito debe estar en la posición "ON" (encendido).   |
| El cortacircuito está en la posición de disparo  | Reinicie el cortacircuito moviendo la manija hasta la posición "OFF" (apagado) y luego, hasta la posición "ON" (encendido).                                     |
| El cable neutro del panel (cable flexible de conexión) no está conectado a la barra del bus neutro | Verifique que el cable de carga de corriente, el cable neutro del panel (cable flexible de conexión) y el cable de carga neutro estén conectados correctamente. |

**Problema: El AFCI/GFCI se dispara inmediatamente después de que el AFCI/GFCI o un dispositivo conectado se ha encendido.**

| Causa posible   | Solución  |
|---|---|
| El interruptor de circuitos por falla de arco no está correctamente cableado. | Verifique que el cable de carga de corriente, el cable neutro del panel (cable flexible de conexión) y el cable de carga neutro estén conectados correctamente. Un electricista calificado debería realizar las reparaciones.   |
| Corto circuito  | Si el AFCI/GFCI se dispara cuando se enciende un dispositivo, retire el dispositivo del circuito y encienda el AFCI/GFCI. Si el AFCI/GFCI no se dispara, esto indicaría un corto circuito en el dispositivo. Un electricista calificado debería realizar las reparaciones.  |
| El AFCI/GFCI no cuenta con un conector neutro dedicado                        | Verifique el cableado para asegurarse de que no haya conexiones neutras compartidas.  |
| El AFCI/GFCI no cuenta con el conector neutro correcto                        | Verifique el cableado para asegurarse de que el cable de carga de corriente y el cable de carga neutro provengan del mismo circuito derivado.   |
| Existe una condición de falla a tierra  | Una forma rápida de verificar las condiciones de falla a tierra es sustituir un interruptor de circuito GFCI por un AFCI/GFCI. Si el GFCI se dispara, entonces existe una condición de falla a tierra. Una falla a tierra común es un conector neutro con conexión a tierra que posiblemente ocasiona únicamente un disparo bajo carga. Eso sucede cuando el conductor neutro hace contacto con un conductor con conexión a tierra; por lo tanto, verifique la caja de conexiones y las conexiones de los dispositivos. |
| Existe una condición de falla de arco   | Reinicie el cortacircuito moviendo la manija hasta la posición "OFF" (apagado) y luego, hasta la posición "ON" (encendido). Si el AFCI/GFCI se vuelve a disparar, comuníquese con un electricista calificado para que realice las reparaciones.   |

**Problema: El AFCI/GFCI se dispara un instante después de ser encendido, pero no de inmediato**

| Causa posible   | Solución  |
|---|---|
| El interruptor de circuitos por falla de arco no está correctamente cableado. | Verifique que el cable de carga de corriente, el cable neutro del panel (cable flexible de conexión) y el cable de carga neutro estén conectados correctamente. Un electricista calificado debería realizar las reparaciones.                   |
| Circuito sobrecargado   | Es posible que haya demasiados dispositivos enchufados en los circuitos y estén sobrecargando el AFCI/GFCI.   |
| Existe una condición de falla de arco   | Reinicie el cortacircuito moviendo la manija hasta la posición "OFF" (apagado) y luego, hasta la posición "ON" (encendido). Si el AFCI/GFCI se vuelve a disparar, comuníquese con un electricista calificado para que realice las reparaciones. |

**Si estas soluciones no funcionan, se debe reemplazar el interruptor e circuito AFCI/GFCI.**

**El AFCI/GFCI deberá reemplazarse si los indicadores LED amarillos muestran las siguientes condiciones:**

- LED(J): intermitente**
- LED (M): intermitente**

**Guía de indicaciones de los indicadores LED (después de que se produjo un disparo reciente)**

Gire el AFCI/GFCI a la posición de encendido ("ON"). Observe las indicaciones de los indicadores LED y compare con el cuadro de la derecha: Los indicadores LED aparecerán durante 5 segundos cada vez que se enciende el AFCI/GFCI. La pantalla LED aparecerá cada vez que el AFCI/GFCI se reinicie hasta 30 días después de que se haya disparado.

Se puede borrar la última condición de disparo conocida mediante el siguiente proceso:

1. Gire el AFCI/GFCI a la posición de apagado ("OFF").
2. Presione y mantenga presionado el botón PTT (Presionar para probar).
3. Gire el AFCI/GFCI a la posición de encendido ("ON").
4. Suelte el botón para probar PTT en 3 segundos.

| INDICADOR LED |            | ÚLTIMA CONDICIÓN DE DISPARO CONOCIDA     |
|---------------|------------|--|
| Amarillo 1    | Amarillo 2 |  |
| APAGADO       | APAGADO    | SOBRECORRIENTE                           |
| ENCENDIDO     | APAGADO    | FALLA DE ARCO o PRUEBA PTT SATISFACTORIA |
| ENCENDIDO     | ENCENDIDO  | FALLA DE ARCO A TIERRA                   |
| ENCENDIDO     | ENCENDIDO  | FALLA A TIERRA                           |