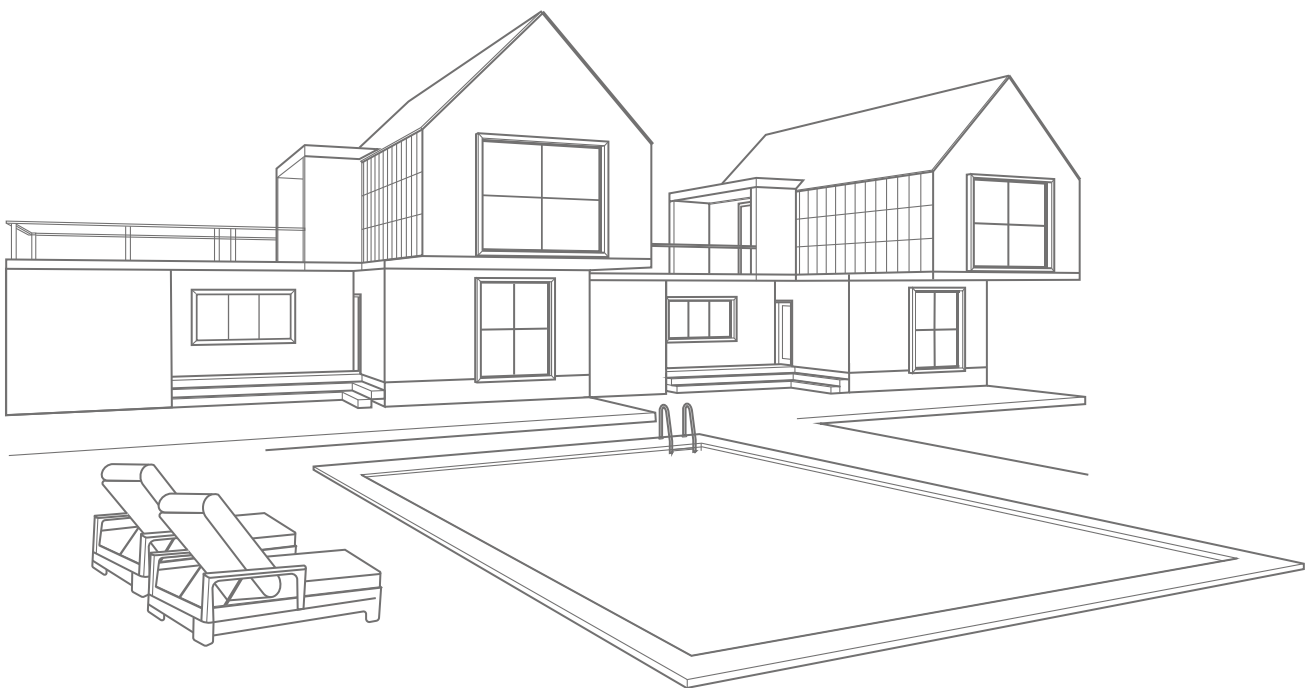


tool cabinet

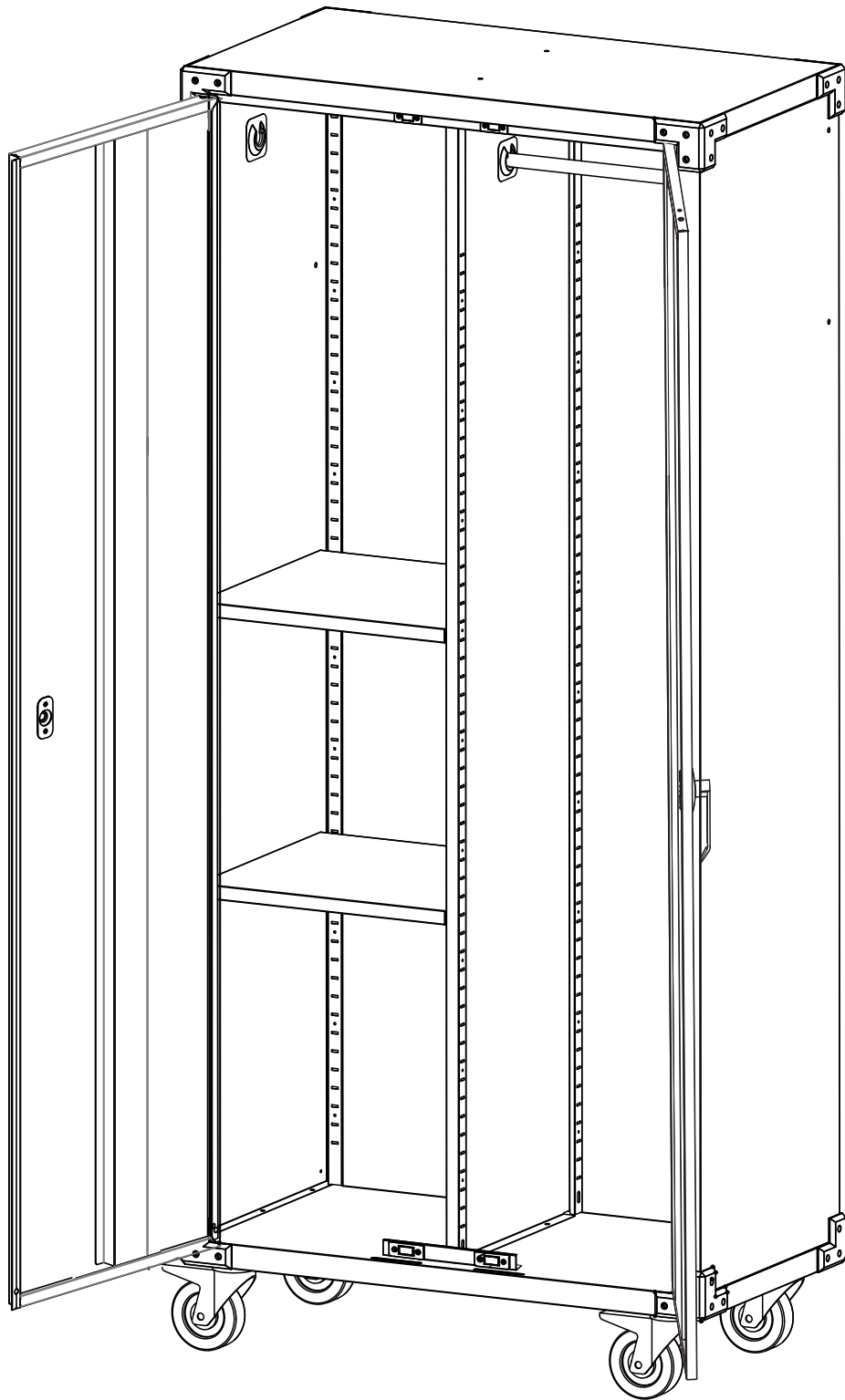
Product ID. QUFPL

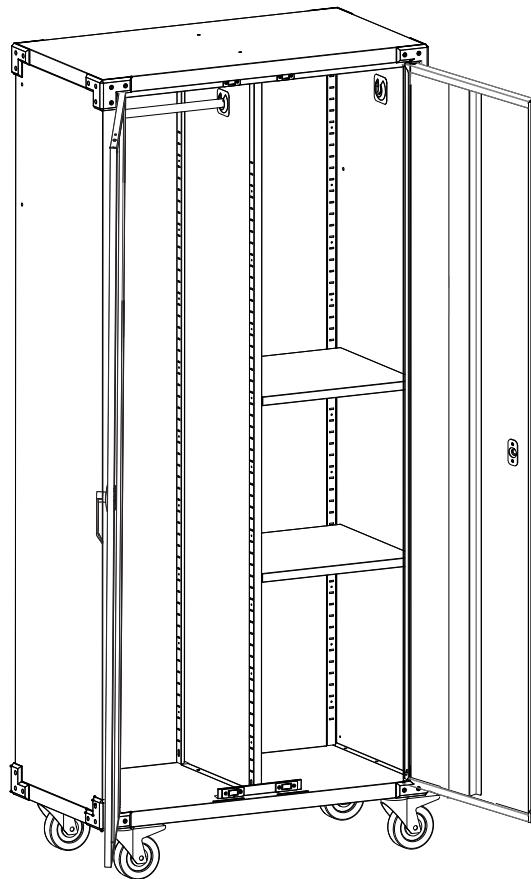
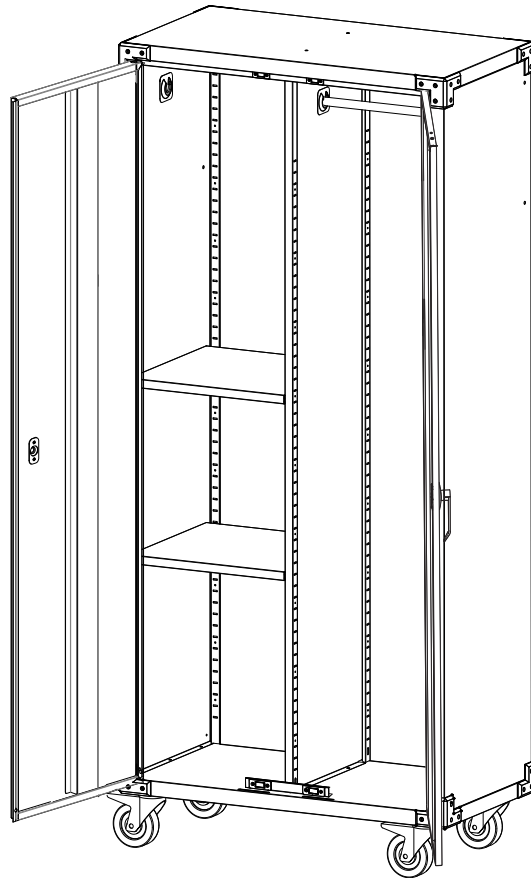


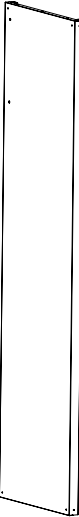
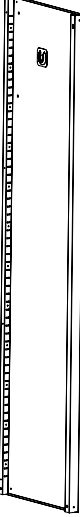
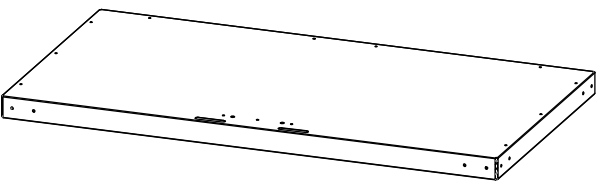
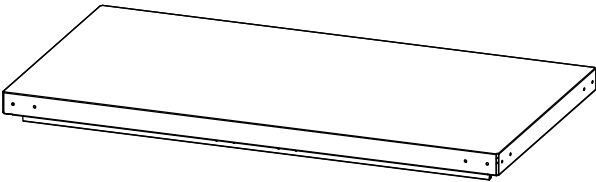

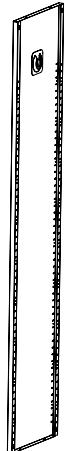
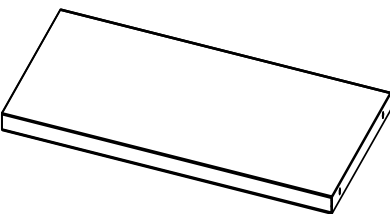
Scan for Support
support@garvee.com



Distributed by
GARVEE.com

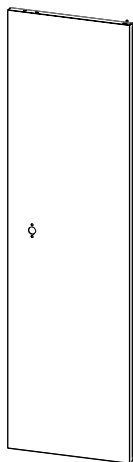




A		1PC		B		1PC	
							
C		1PC		D		1PC	
							
E	2PCS	F	1PC	G		4PCS	
							

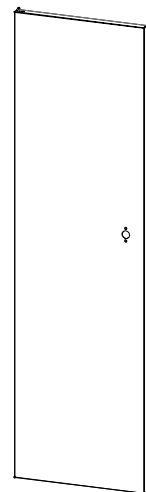
H

1PC



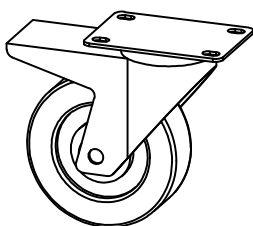
I

1PC



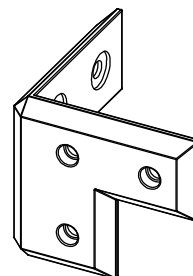
K

4PCS



L

8PCS



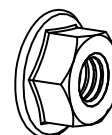
M


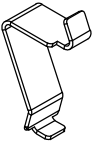
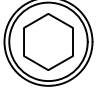
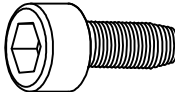

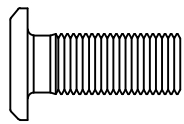

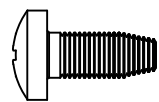
1PC



N

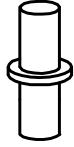
8PCS



O	2PCS	P	8PCS
			
Q	2PCS	R	50PCS
Q ₁	Q ₂	<div data-bbox="817 891 948 945" style="border: 1px solid black; padding: 2px;">M5*15</div>  	
S	24PCS	T	31PCS
<div data-bbox="114 1583 245 1637" style="border: 1px solid black; padding: 2px;">M6*15</div>  		<div data-bbox="817 1583 916 1637" style="border: 1px solid black; padding: 2px;">M4*10</div>  	

U

2PCS



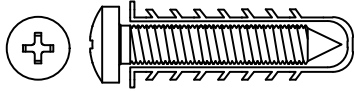
W

2PCS



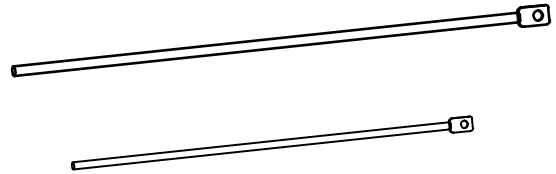
V

2PCS



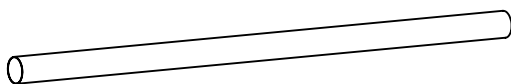
X

2PCS



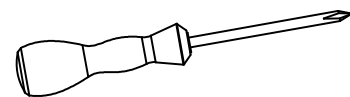
X₁

1PC

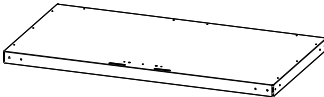


Z

1PC



Step 1



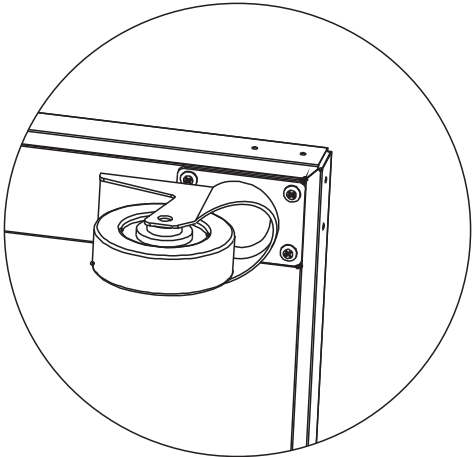
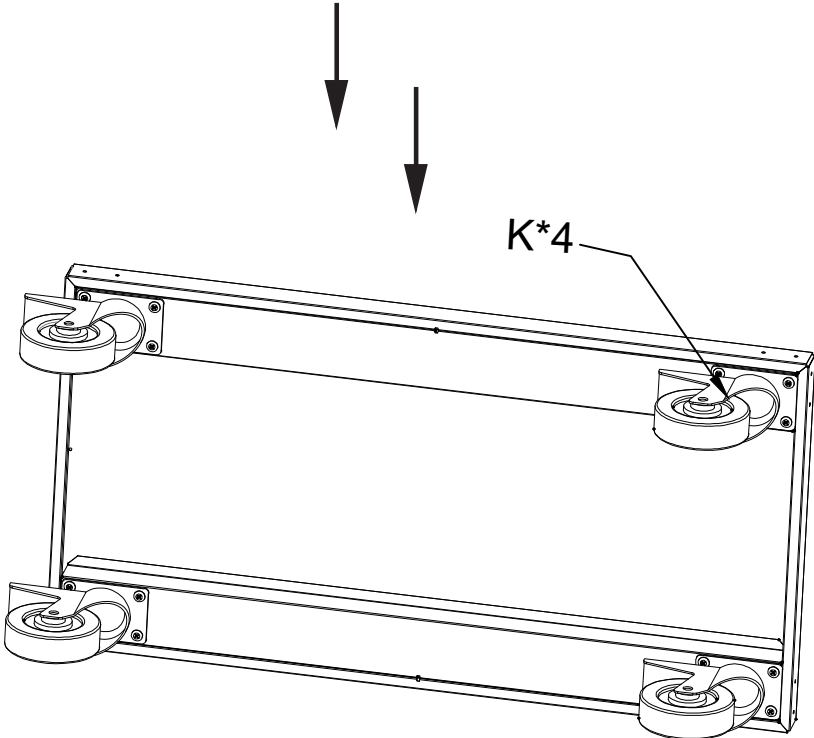
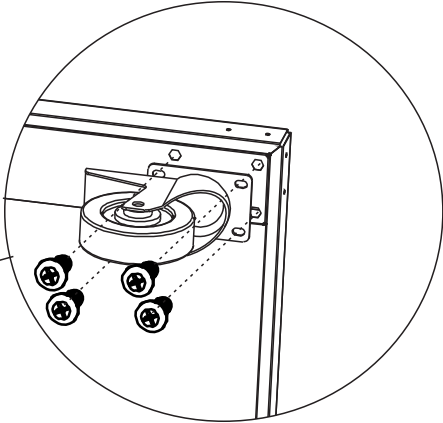
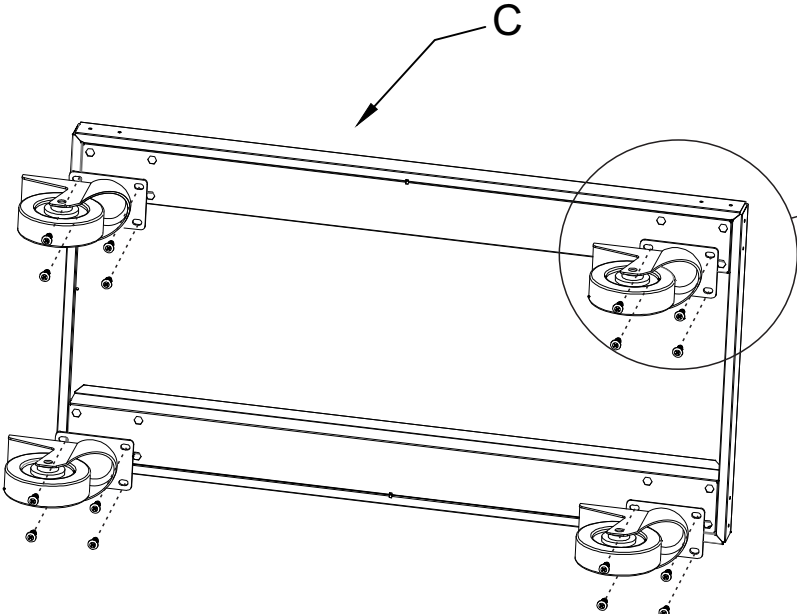
C×1



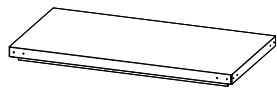
K×4



S×16



Step 2



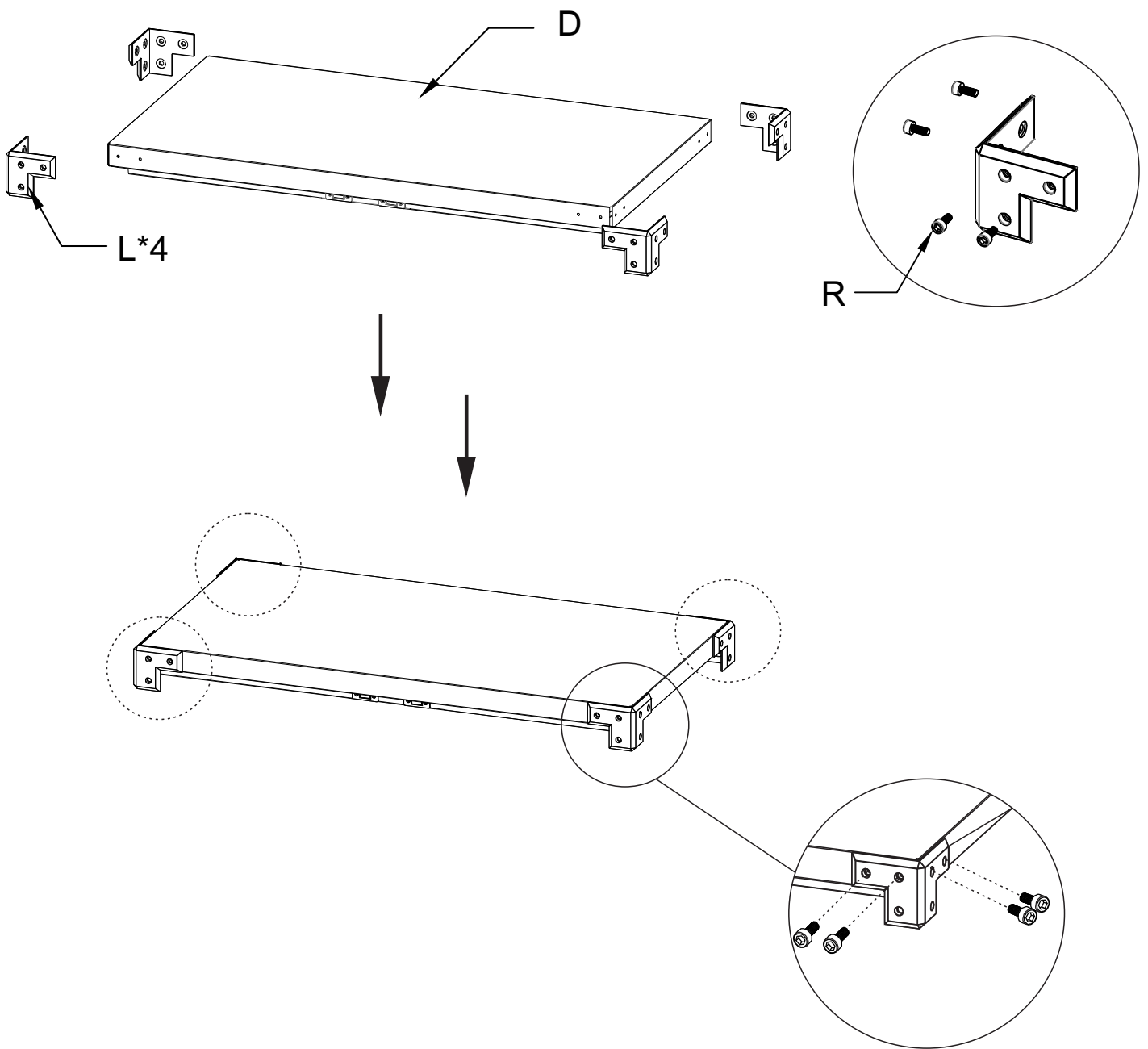
D×1



L×4



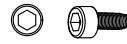
R×16



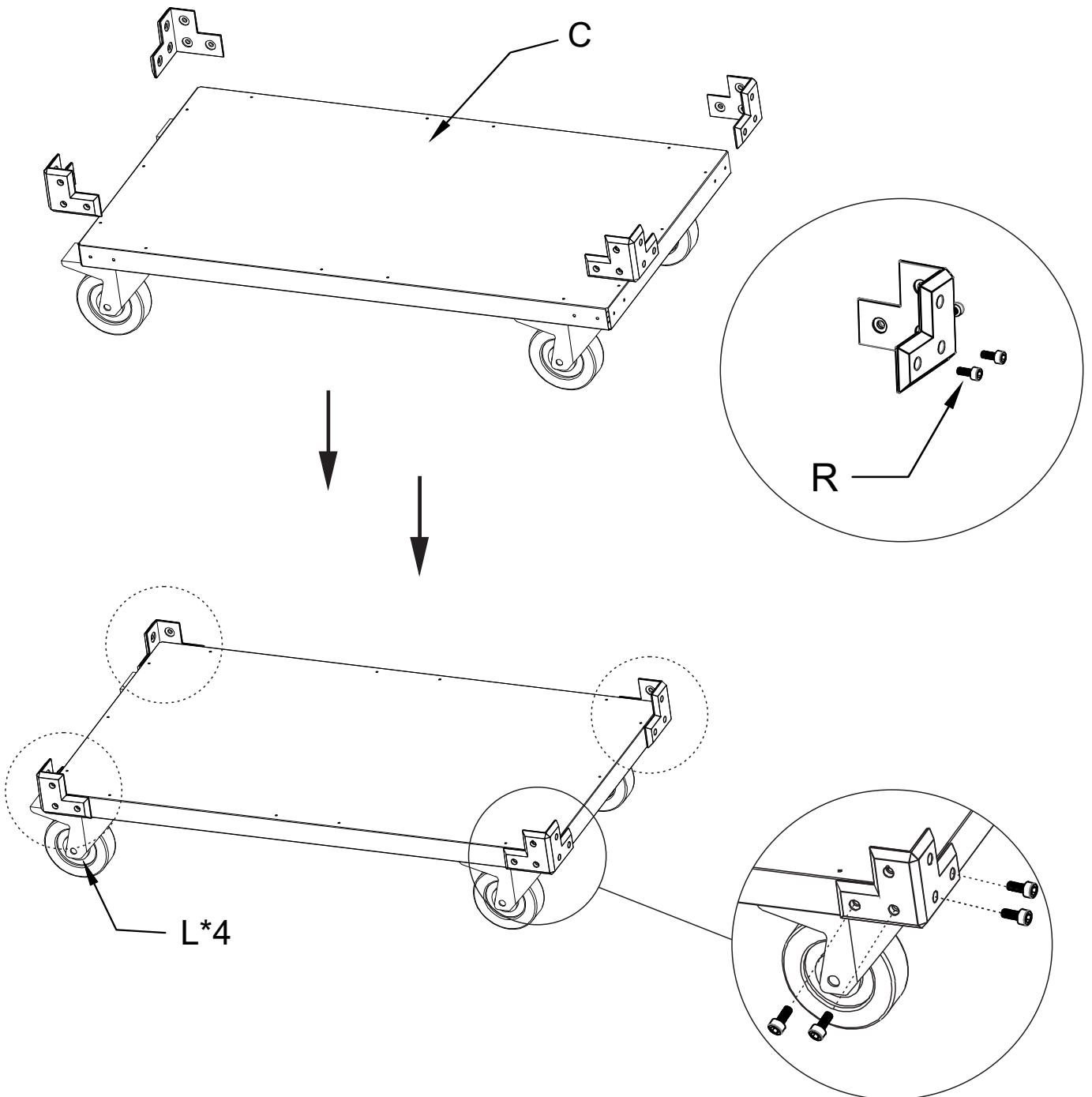
Step 3



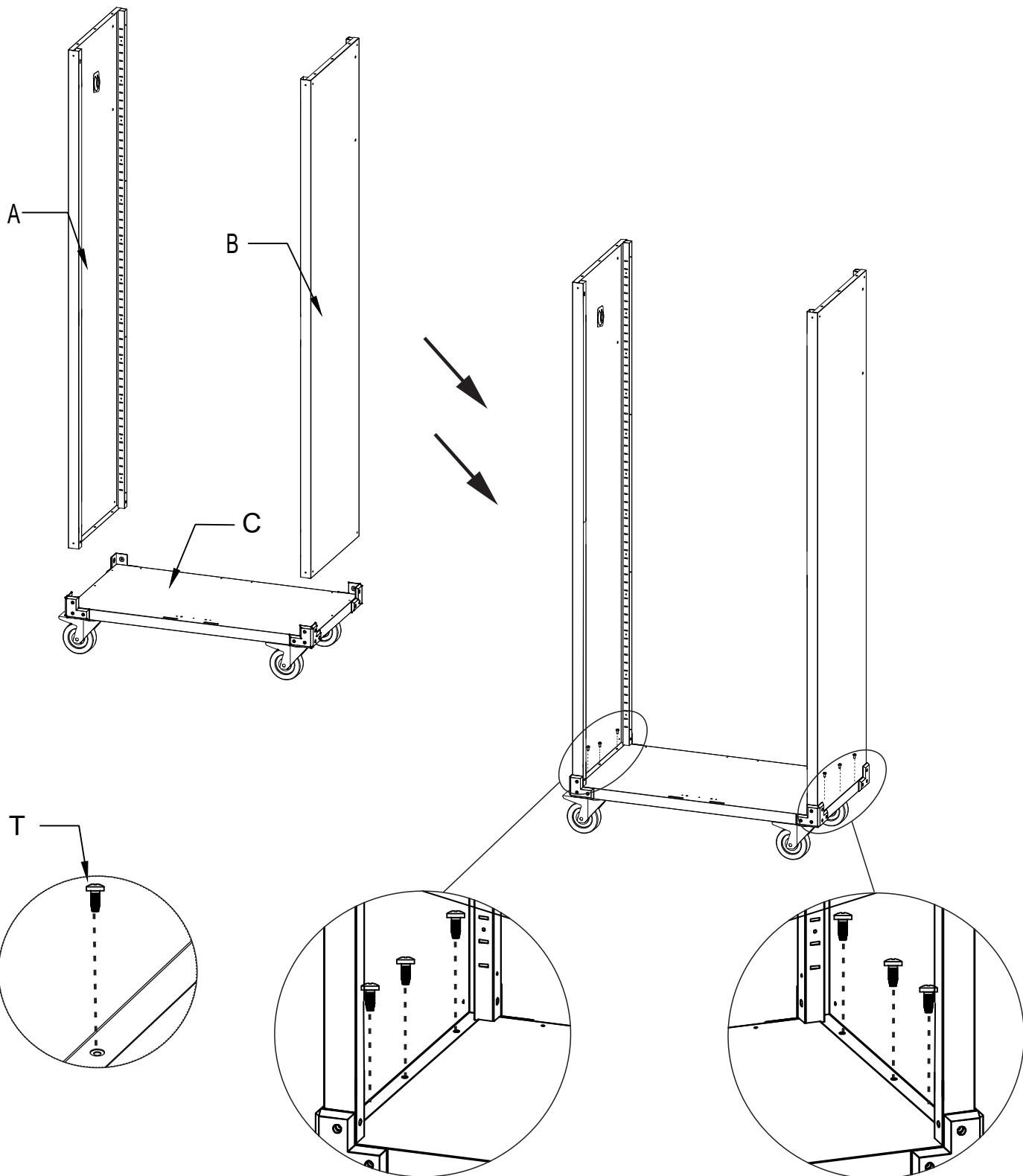
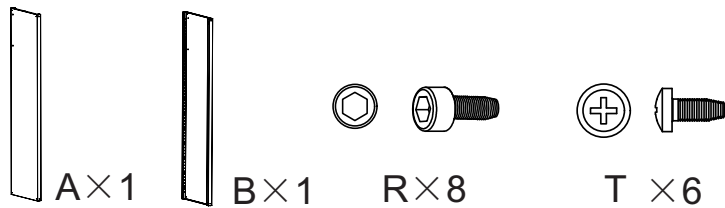
L×4



R×16



Step 4



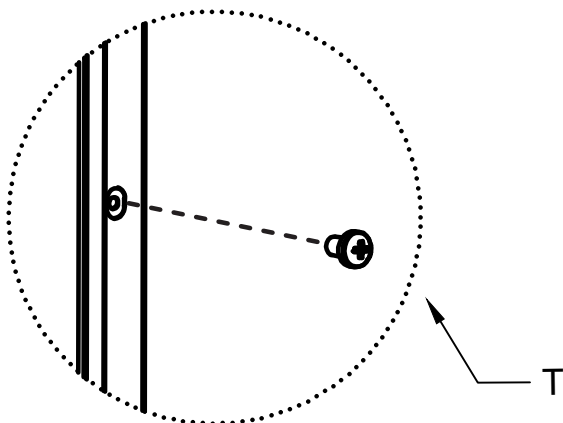
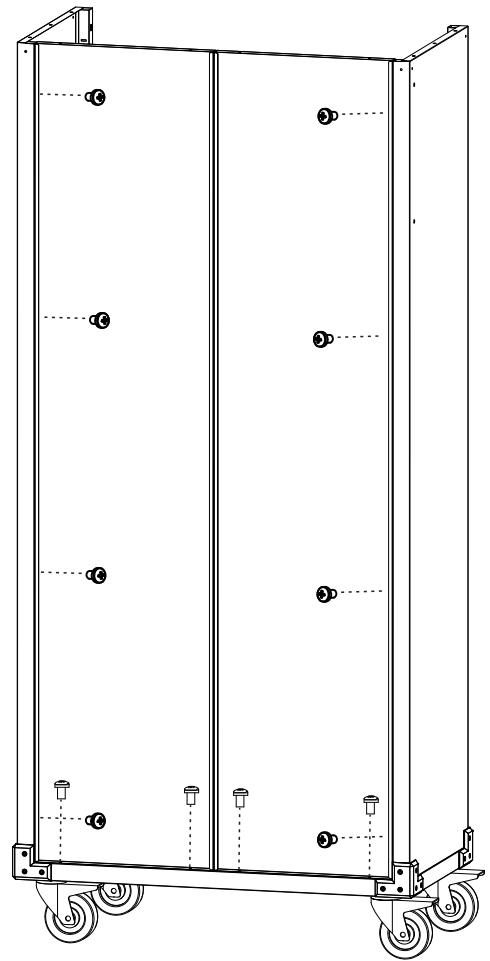
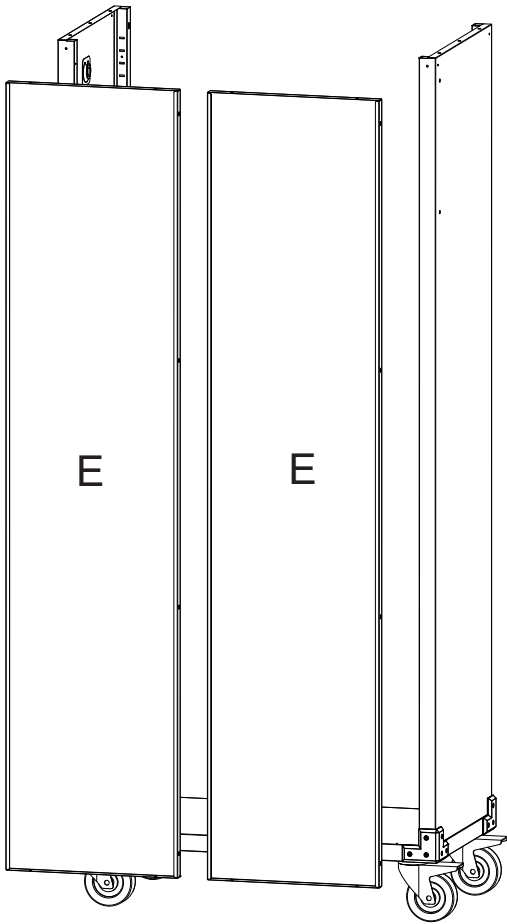
Step 5



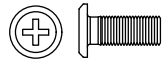
E x 2



T x 12



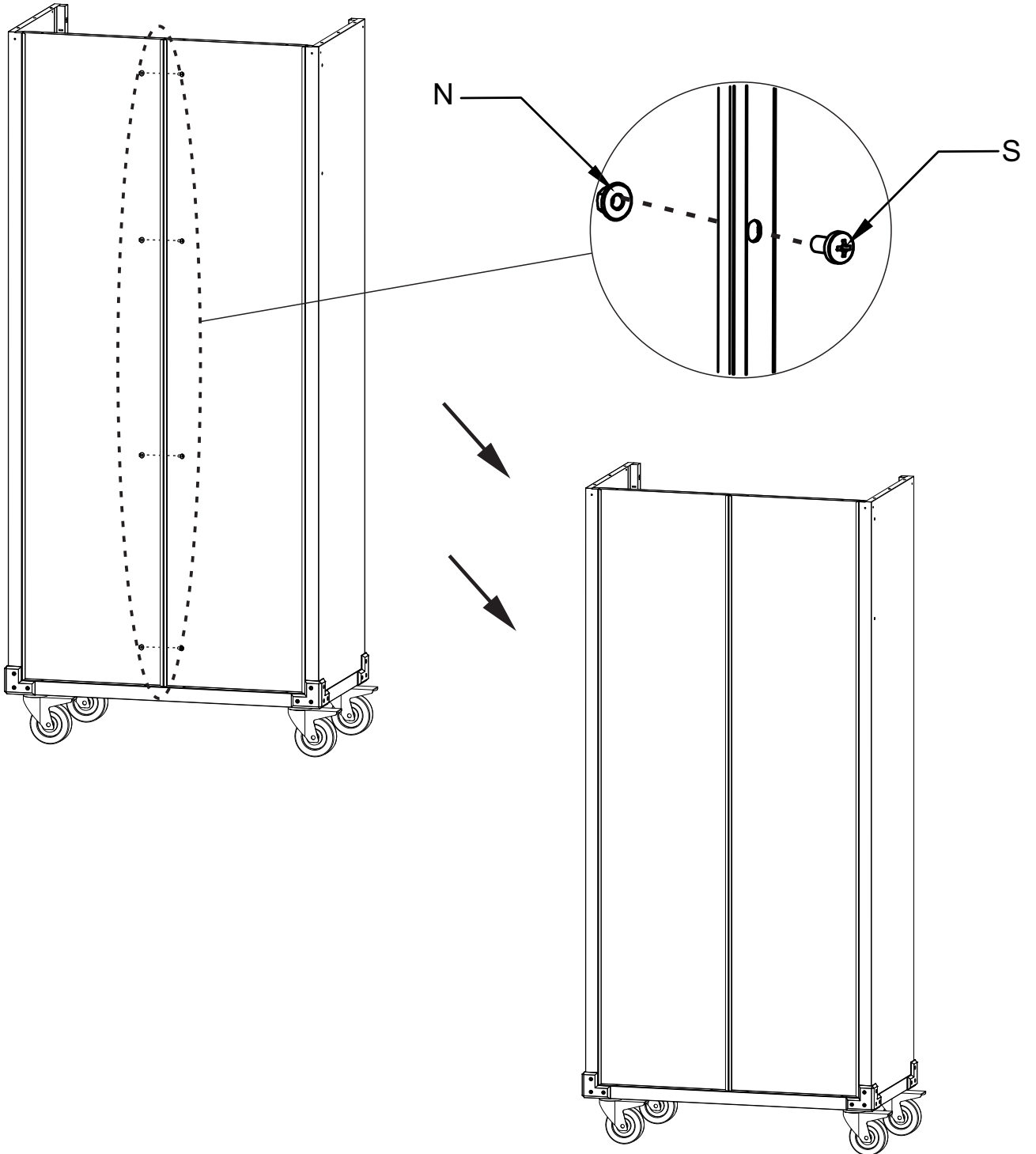
Step 6



S×4



N×4



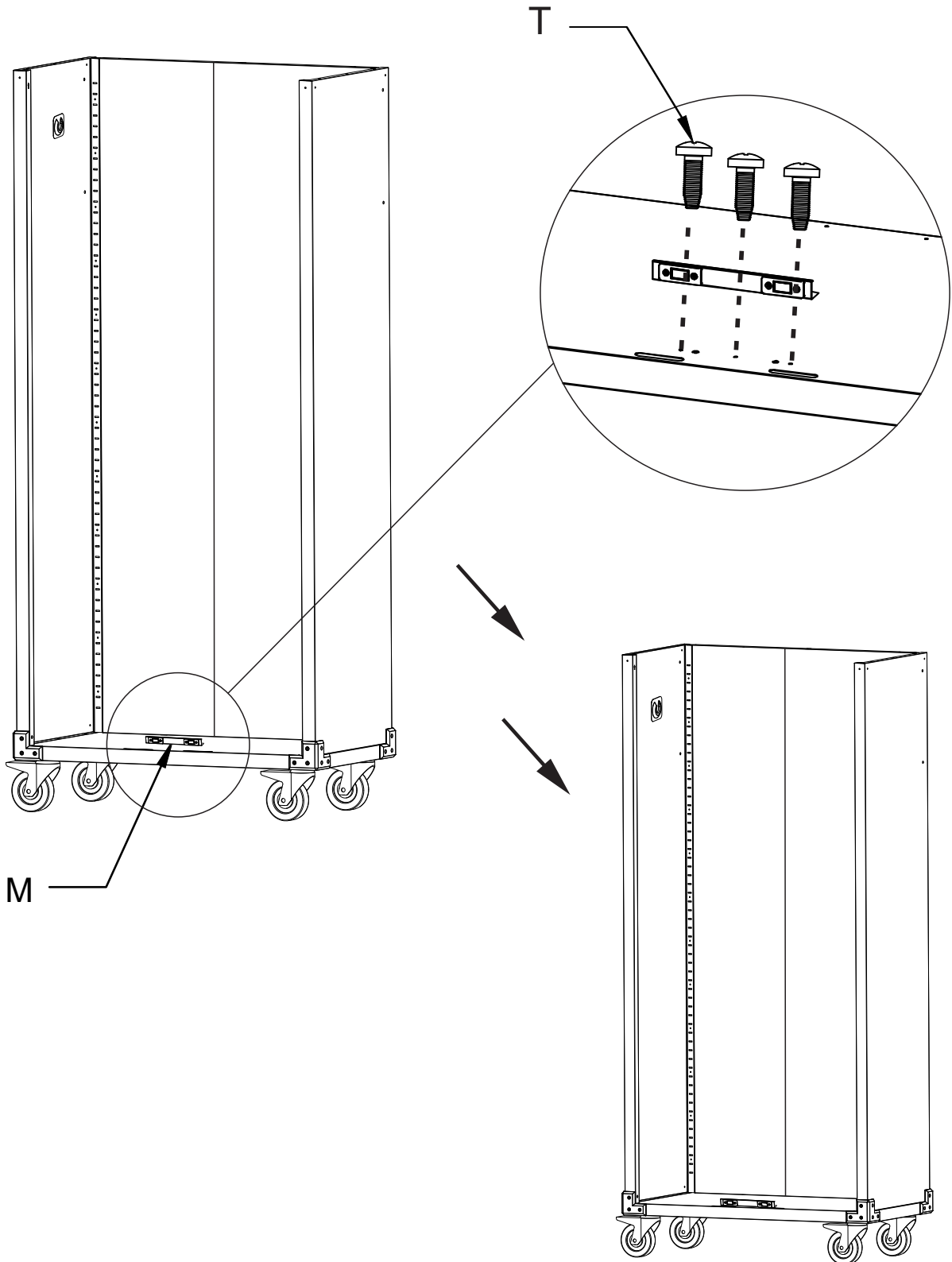
Step 7



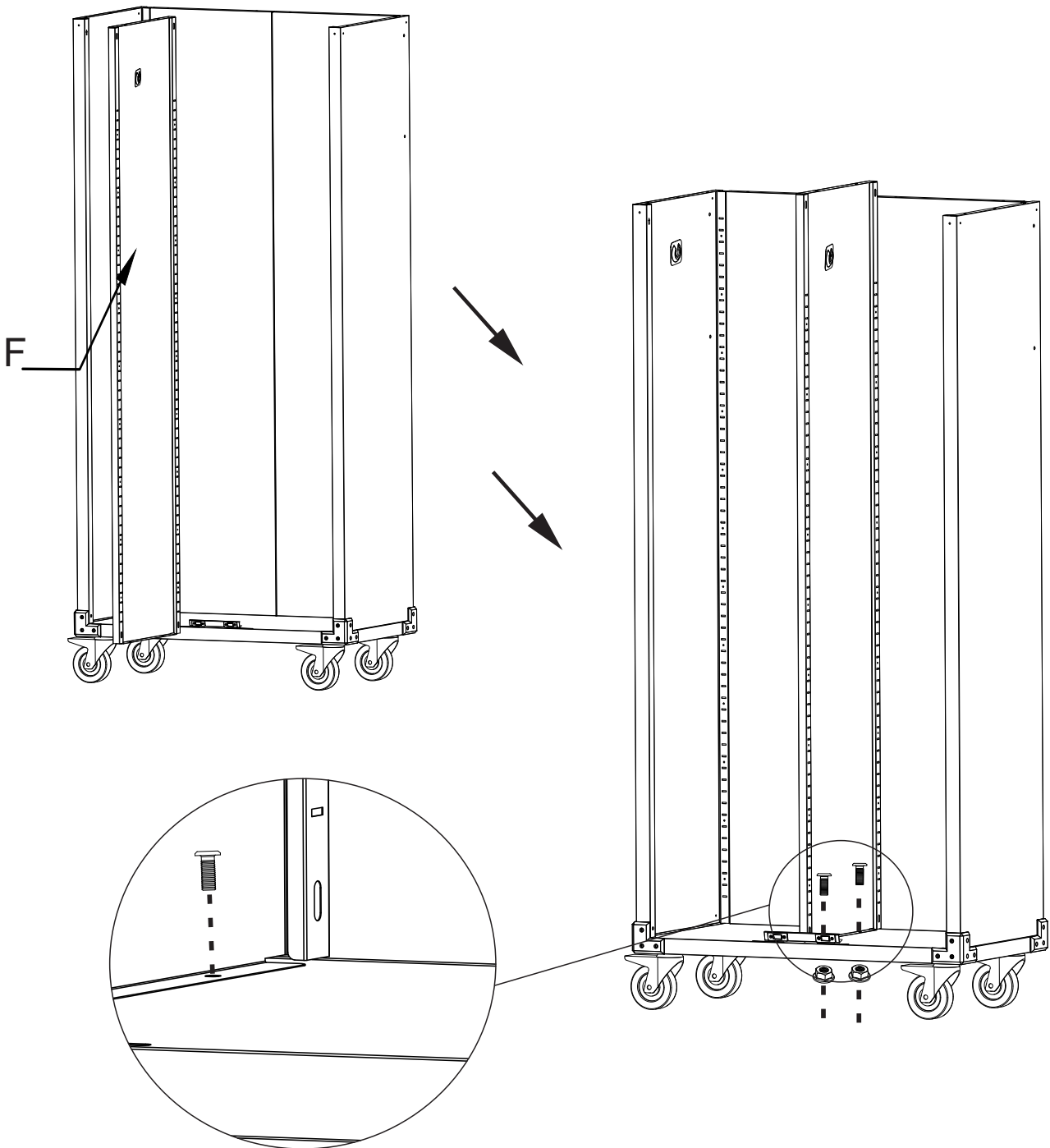
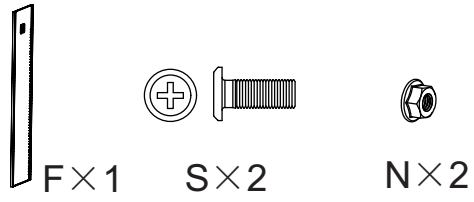
M×1



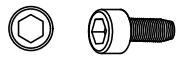
T×3



Step 8



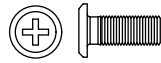
Step 9



R×8



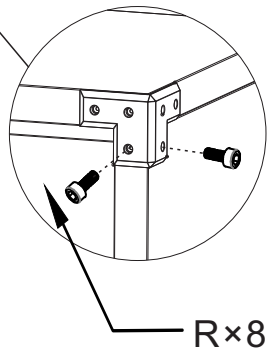
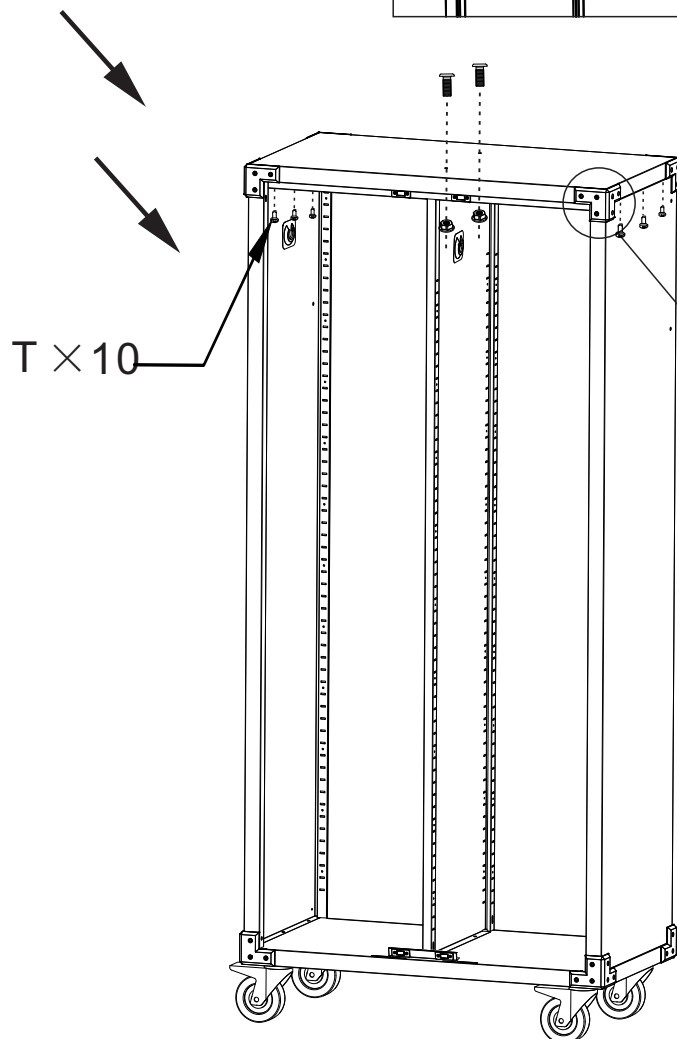
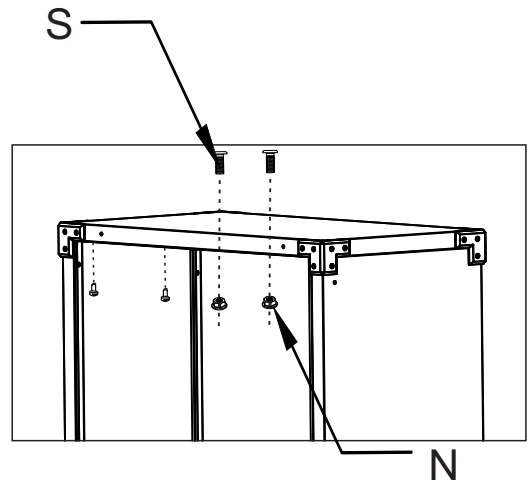
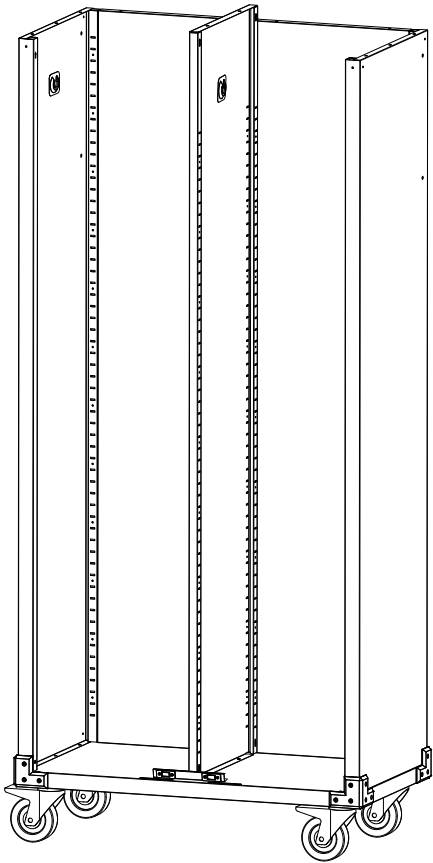
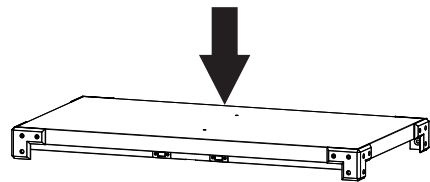
T ×10



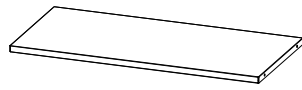
S×2



N×2



Step 10



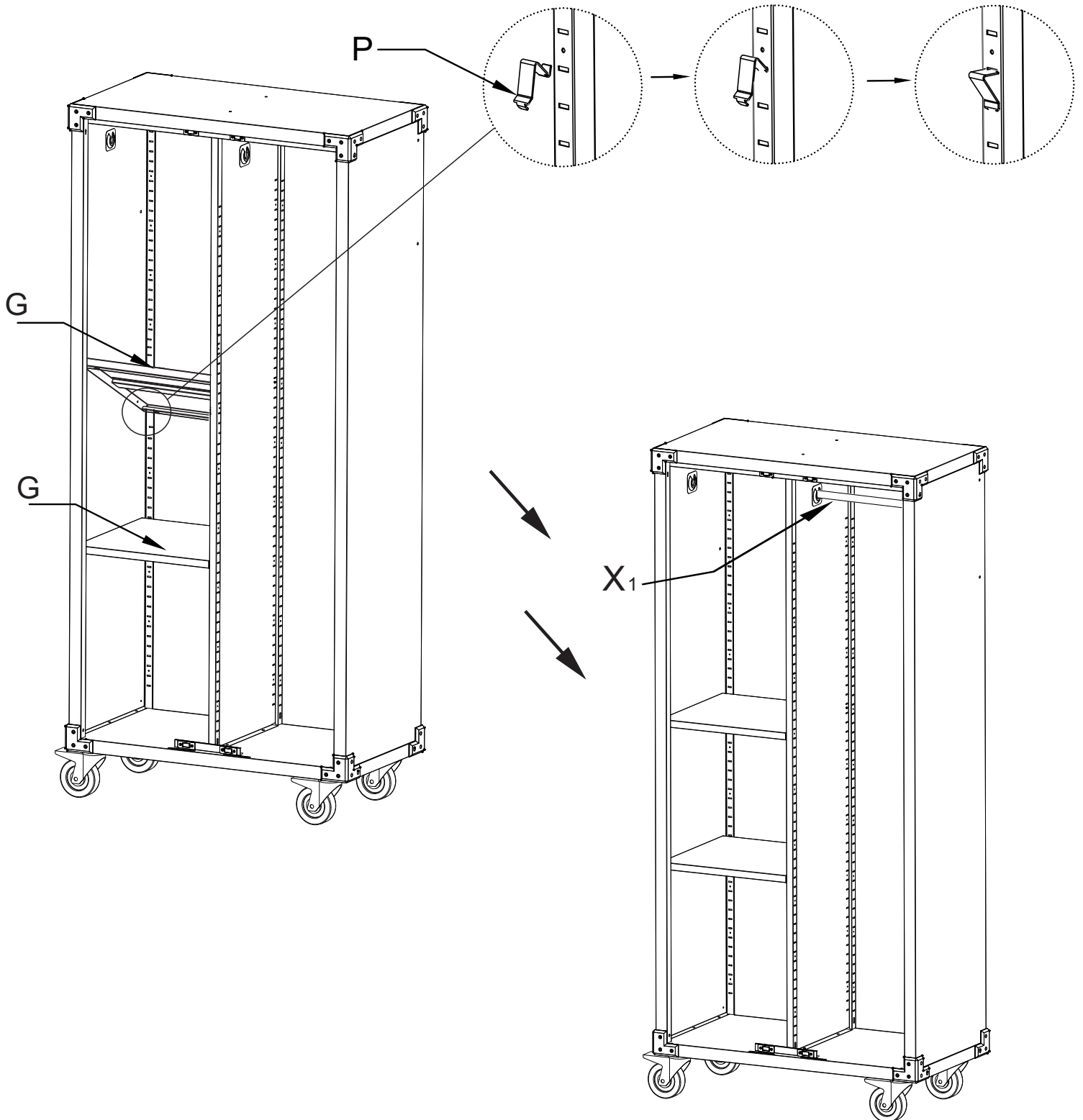
G×2



P×8



X₁×1



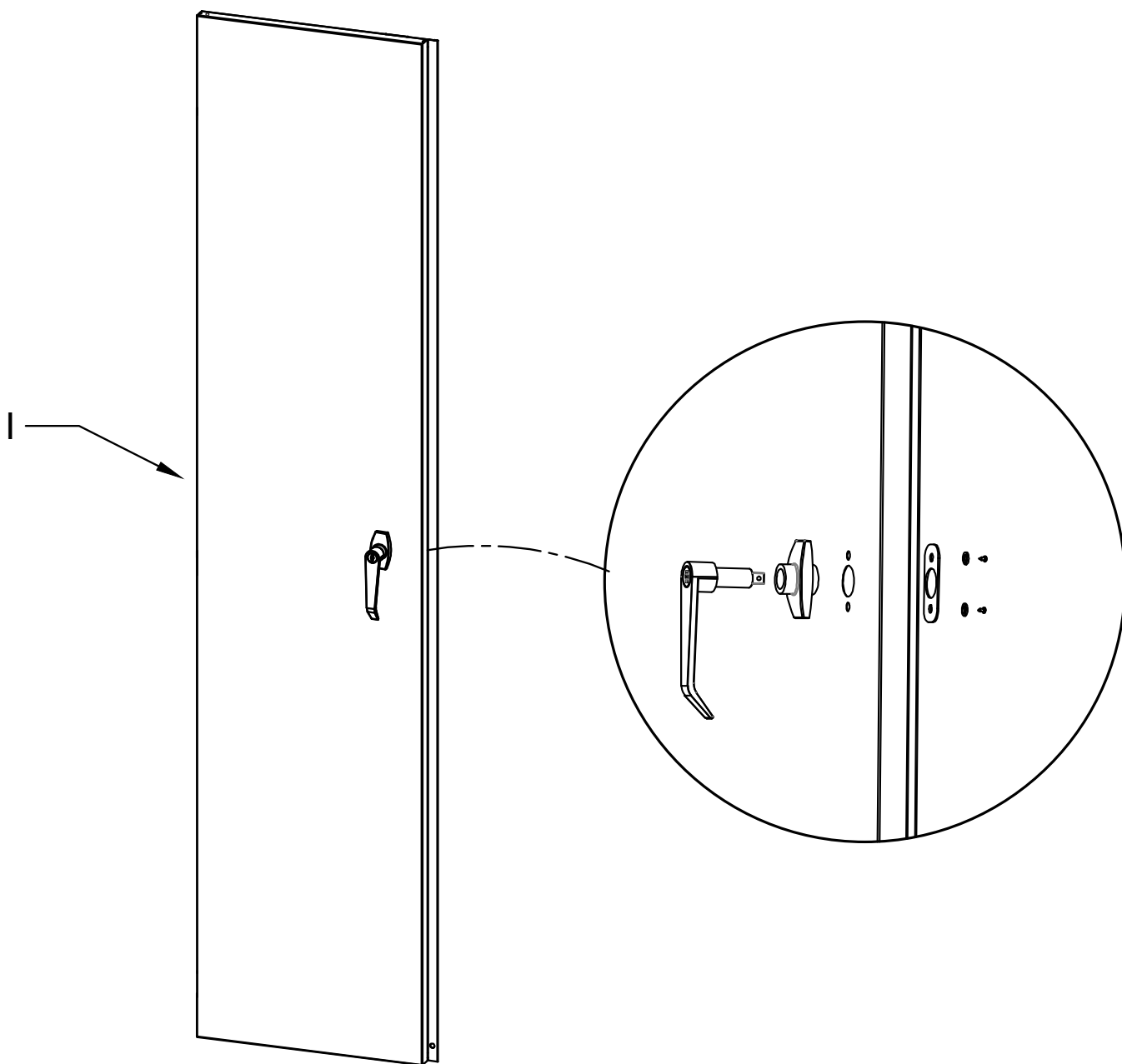
Step 11



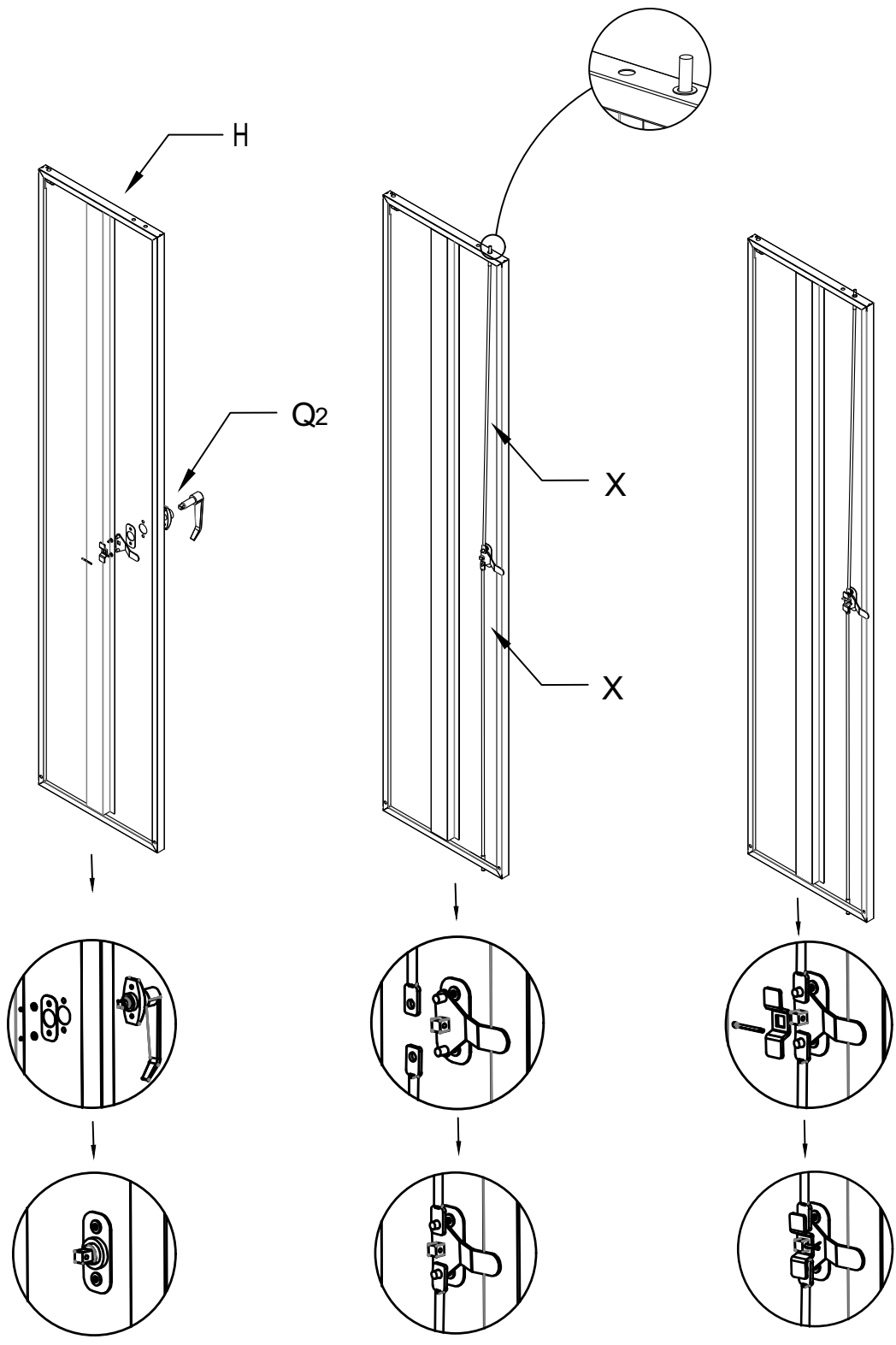
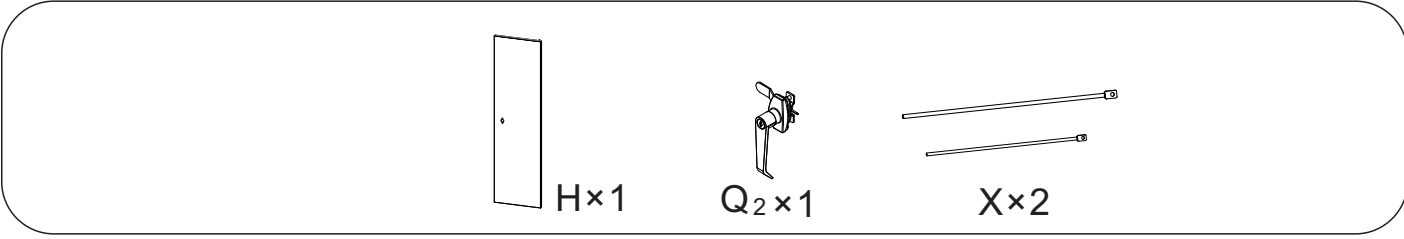
I×1



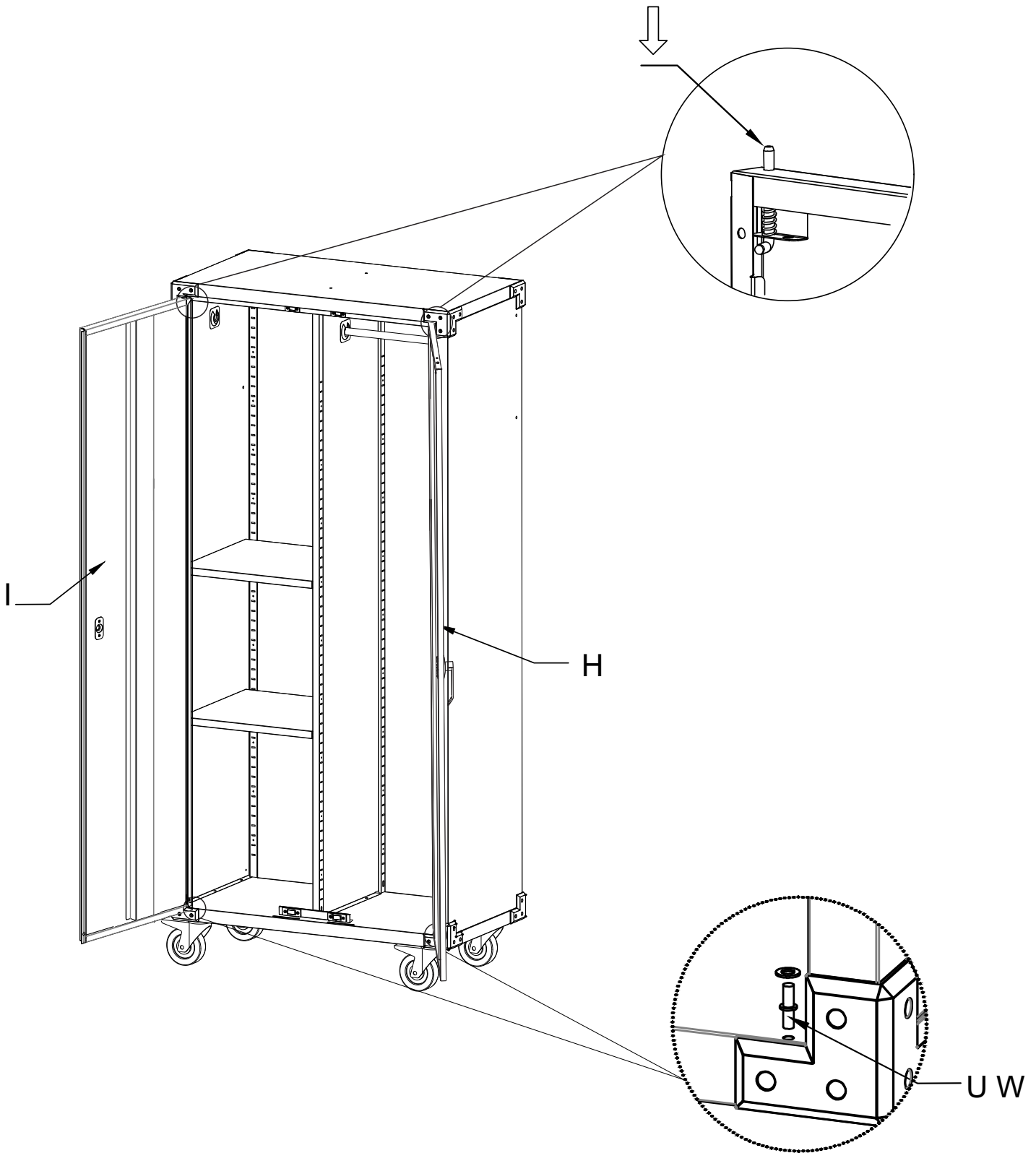
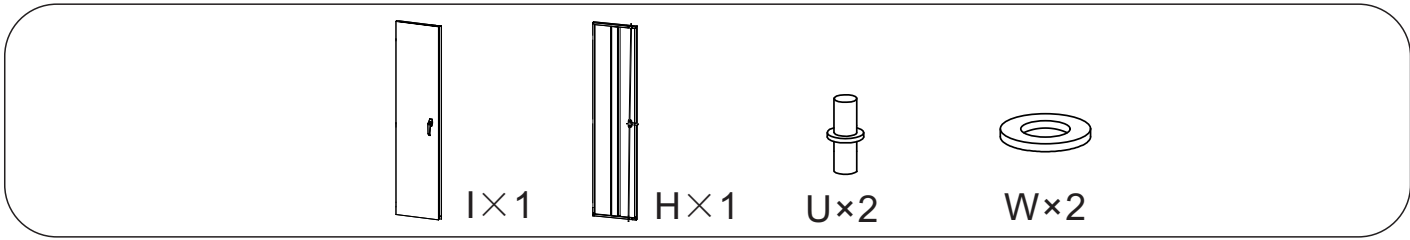
Q₁×1



Step 12



Step 13



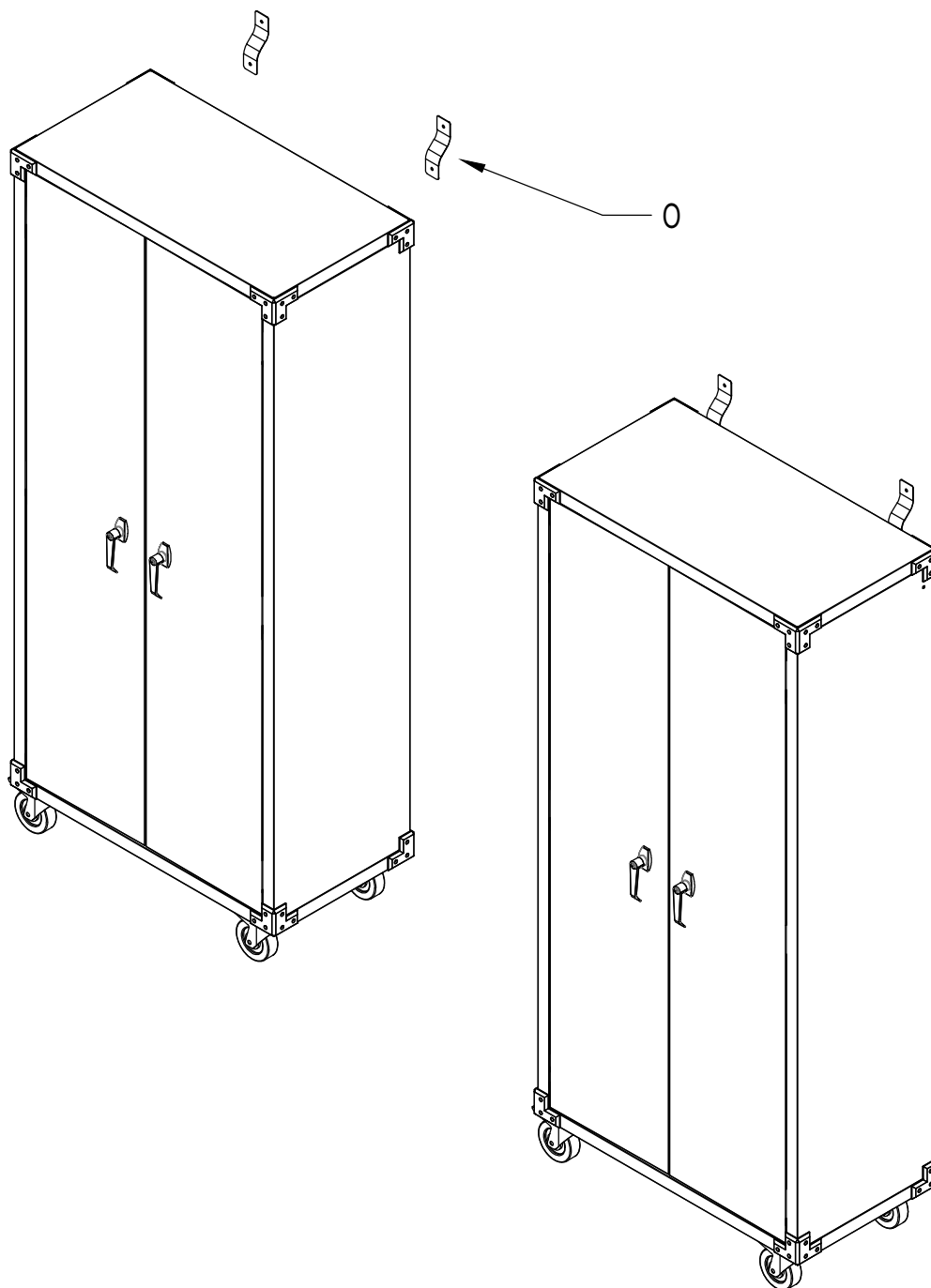
Step 14



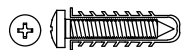
O×2



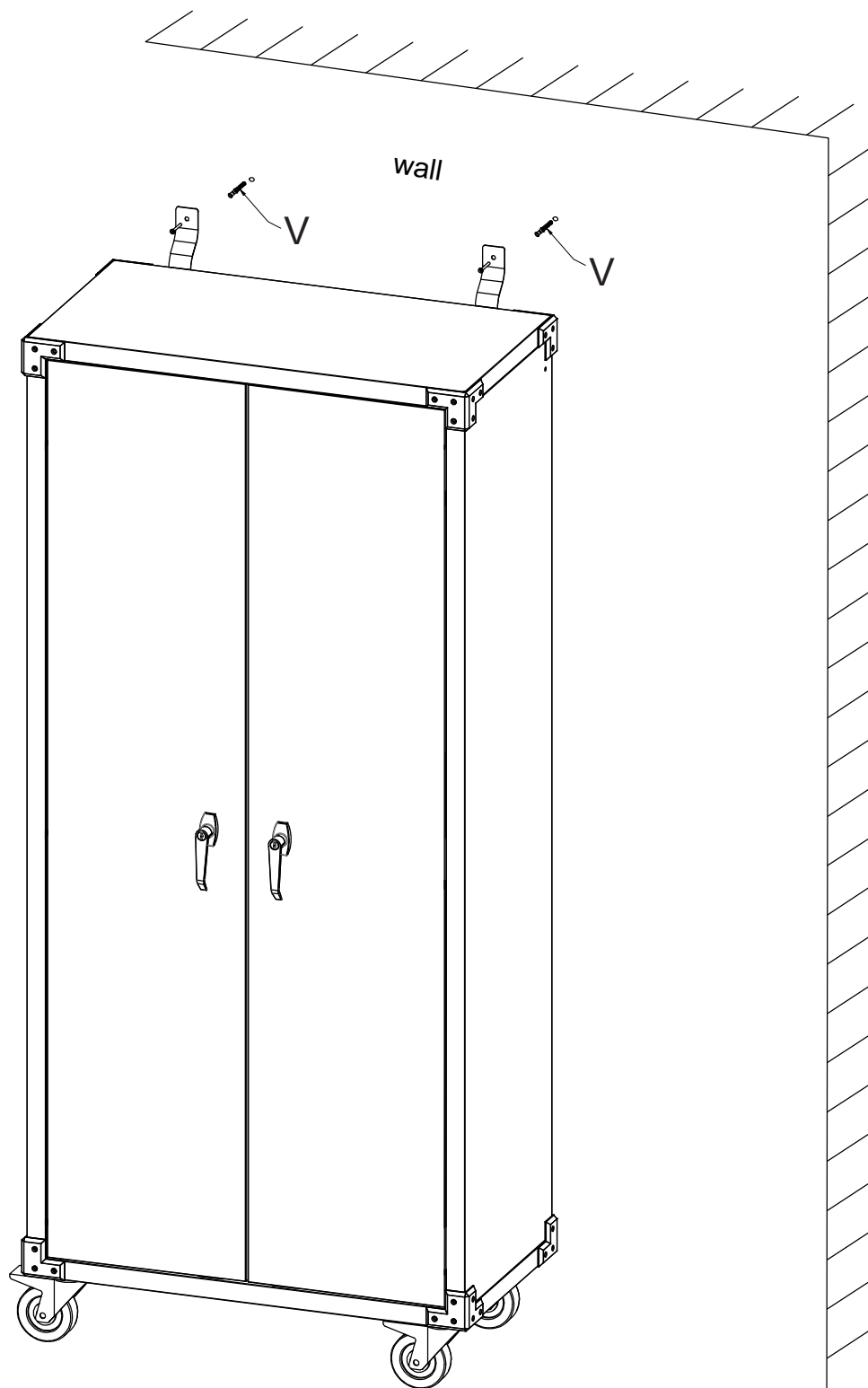
R×2



Step 15



V×2





Model: SA-CC-M01

Company Name: Garvee Innovation Inc

Company Address: 4215 E Airport Dr Ontario, CA, USA

Support Email: support@garvee.com

Made in China

Limited Liability & Warning

No Unauthorized Modifications/Repairs: Do not modify or attempt to repair this product unless you are an authorized technician. Unauthorized actions may create hazards and void all warranties

Misuse & Non-Compliance: We are not liable for any injury, damage, or loss resulting from:

- (a) misuse, abuse, neglect, or improper installation;
- (b) failure to follow instructions or safety precautions;
- (c) use of unauthorized parts/accessories;
- (d) unauthorized modifications/repairs;
- (e) accidents, natural disasters, or external causes.

If you doubt any step of installation or operation, stop using the product and contact authorized service or the customer support.

LIMITACIÓN DE RESPONSABILIDAD Y ADVERTENCIA

Modificaciones o Reparaciones No Autorizadas: NO modifique ni intente reparar este producto a menos que sea un técnico autorizado. Las acciones no autorizadas pueden generar riesgos y anularán todas las garantías.

Uso Indevido e Incumplimiento: No asumimos responsabilidad alguna por lesiones, daños o pérdidas que resulten de:

- (a) uso indebido, abuso, negligencia o instalación incorrecta;
- (b) incumplimiento de las instrucciones o precauciones de seguridad;
- (c) uso de piezas o accesorios no autorizados;
- (d) modificaciones o reparaciones no autorizadas;
- (e) accidentes, desastres naturales o causas externas.

Si tiene dudas sobre algún paso de la instalación o el funcionamiento, deje de usar el producto y póngase en contacto con el servicio técnico autorizado o con atención al cliente.

GARVEE
support@garvee.com