

Style™ SELECTIONS

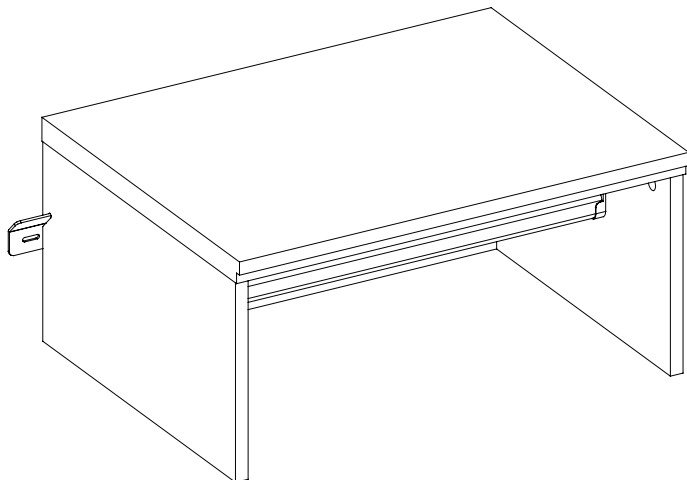
STYLE SELECTIONS and logo design are trademarks or registered trademarks of LF, LLC. All rights reserved.

ITEM #7134496
MODEL #LOWESHELFWH-04

21-IN SHELF & ROD

Español p. 16

ATTACH YOUR RECEIPT HERE



Serial Number _____

Purchase Date _____

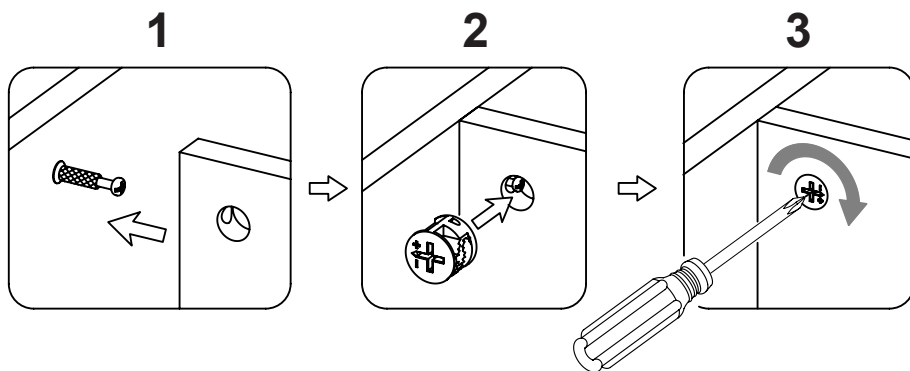
Thank you for purchasing this **STYLE SELECTIONS** product.
Questions, problems or missing parts?
Before returning, contact us on:
877-888-8225, 8 a.m. - 8 p.m., EST, Monday - Sunday or ascs@lowes.com.

DF25459

TABLE OF CONTENTS

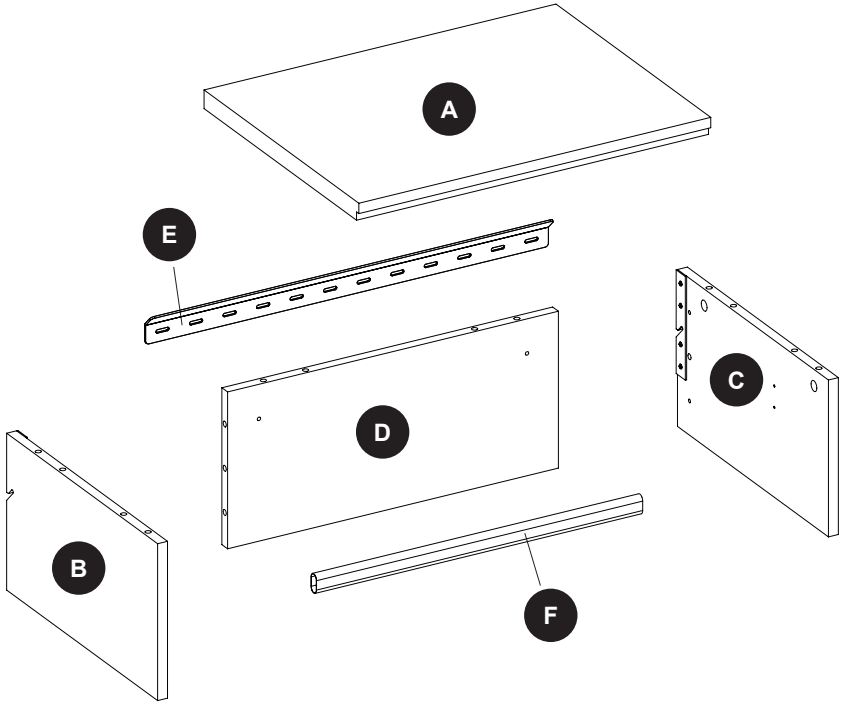
Cam Lock System Operation.....	2
Package Contents.....	3
Hardware Contents.....	4
Safety Information.....	5
Preparation.....	5
Assembly Instructions.....	6
Care and Maintenance	13
One-Year Limited Warranty.....	13
Replacement Parts List.....	13

CAM LOCK SYSTEM OPERATION



1. Screw cam bolts into the predrilled small holes on panel.
2. Insert cam lock into predrilled large hole on panel.
3. Make sure the arrow on the cam lock is pointed toward the cam bolts.
4. Connect both panels together, making sure cam bolts goes into predrilled hole on the end of panel with cam lock.
5. Once cam bolts is connected inside cam lock, take Phillips screwdriver and tighten cam lock clockwise.

PACKAGE CONTENTS



PART	DESCRIPTION	QUANTITY
A	Top panel	1
B	Side panel left	1
C	Side panel right	1

PART	DESCRIPTION	QUANTITY
D	Back panel	1
E	Metal bracket	1
F	Hanging pole	1

HARDWARE CONTENTS (not shown actual size)

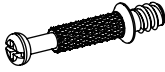
AA



Cam lock

Qty. 10

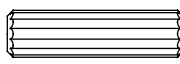
BB



Cam bolt

Qty. 10

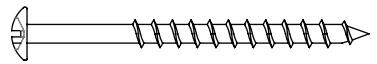
CC



Wood dowel

Qty. 8

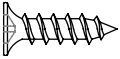
DD



M5 x 55 mm Screw

Qty. 3

EE



M3.5 x 12 mm
Screw
Qty. 4

FF



Pole holder

Qty. 2

GG



PVC Cover

Qty. 4

HH



EVA Pad

Qty. 2

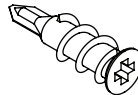
II



M5 x 65 mm Screw

Qty. 2

JJ



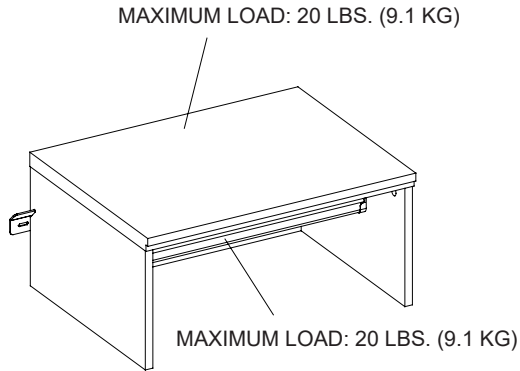
Drywall anchor

Qty. 1

⚠ SAFETY INFORMATION

Please read and understand this entire manual before attempting to assemble, operate or install the product.

- Do not allow children to climb or play in or around this product.
- Use this unit for its intended purpose only. Do not use shelves as step ladder.
- To avoid damage, assemble the product on a sturdy, level and protective surface.
- Make sure all bolts/screws are tightly fastened before the unit is used.
- Check bolts/screws periodically and tighten them if necessary.



⚠ WARNING

UNIT IS INTENDED FOR USE ONLY WITH MAXIMUM WEIGHTS INDICATED. OVERLOADING STORAGE UNIT WITH PRODUCTS HEAVIER THAN MAXIMUM WEIGHT MAY RESULT IN INJURY. DISTRIBUTE ANY WEIGHT IN UNITS EVENLY.

PREPARATION

Before beginning assembly of product, make sure all parts are present. Compare parts with package contents list and hardware contents list. If any part is missing or damaged, do not attempt to assemble the product.

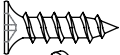
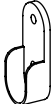
Estimated Assembly Time: 30 minutes

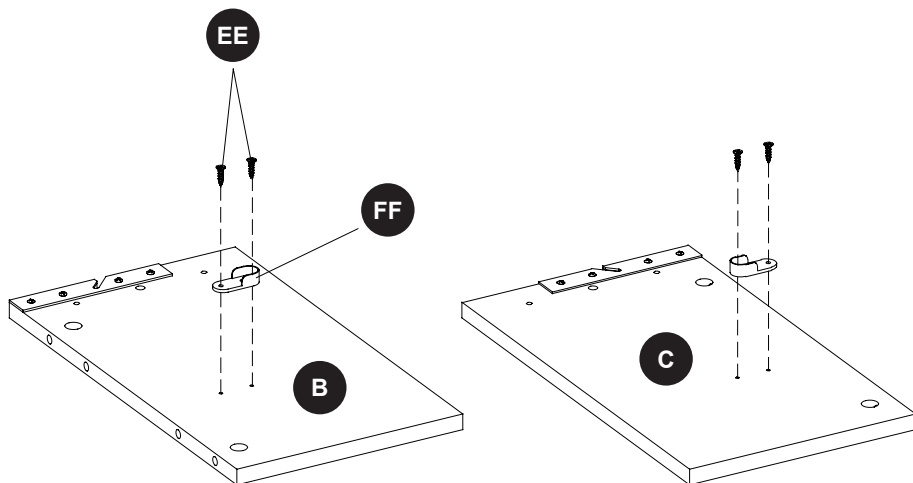
Tools Required for Assembly (not included): Phillips Screwdriver, Power Drill, 5/16 in. Drill Bit, 3/32 in. Drill Bit, Level, Stud Finder, Marking Pencil, Tape Measure, Step Ladder, and Rubber Mallet.

ASSEMBLY INSTRUCTIONS

1. Attach pole holders (FF) to side panel left (B) and side panel right (C) using M3.5 x 12 mm screws (EE).

Hardware Used


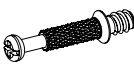

EE	M3.5 x 12 mm Screw		x 4
FF	Pole holder		x 2

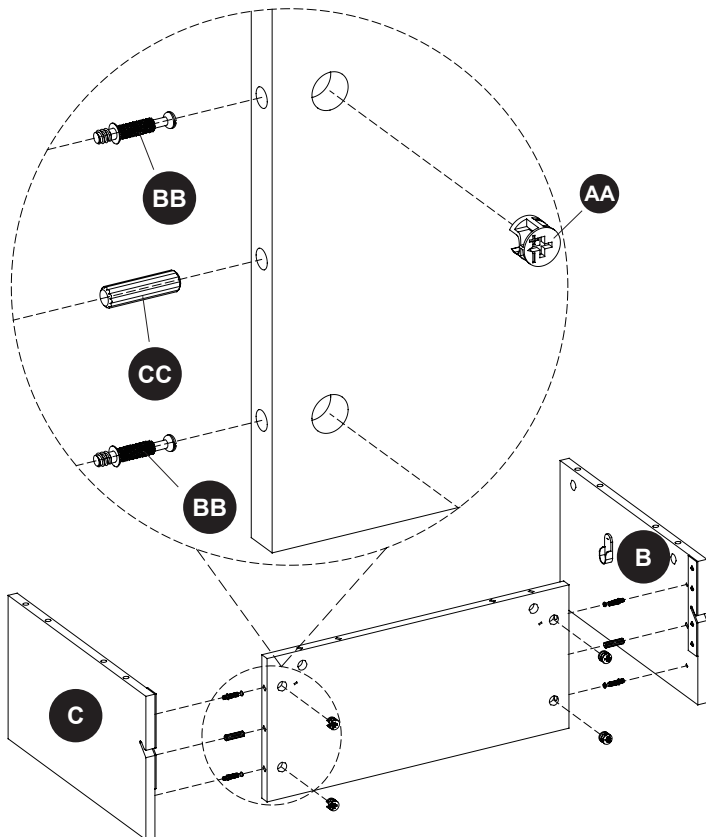


ASSEMBLY INSTRUCTIONS

- 2a. Screw cam bolts (BB) all the way into the small holes located on side panel left (B) and side panel right (C) as shown figure.
- 2b. Insert the wood dowels (CC) into the end holes as a guide, attach back panel (D) to the side panel left (B) and side panel right (C) by engaging cam locks (AA).

Hardware Used





- | | | |
|----------------------|---|-----|
| AA Cam lock |  | x 4 |
| BB Cam bolt |  | x 4 |
| CC Wood dowel |  | x 2 |

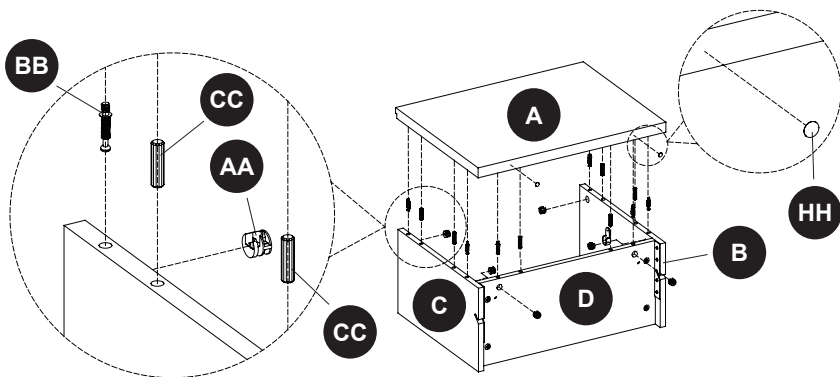


ASSEMBLY INSTRUCTIONS

- 3a. Screw cam bolts (BB) all the way into the small holes located on top panel (A).
- 3b. Insert the wood dowels (CC) into the holes pre-drilled on top edge of assembled frame.
- 3c. Position the top panel (A) onto the inserted dowels and attach in place by engaging cam locks (AA) as shown figure.
- 3d. Attach the EVA pads (HH) to the rear edge of the top panel (A) as shown figure.

Hardware Used

AA	Cam lock		x 6
BB	Cam bolt		x 6
CC	Wood dowel		x 6
HH	EVA Pad		x 2



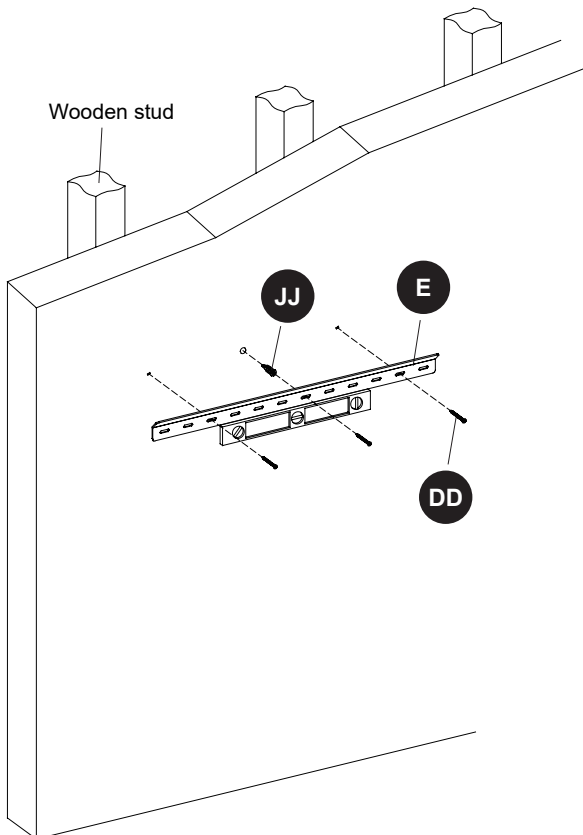
ASSEMBLY INSTRUCTIONS

- 4a. Using a stud finder, locate the edges of the wood studs. Find the center line of each stud and draw a vertical reference line on the wall over each one.
- 4b. Using metal bracket (E) as a template, mark three holes to indicate where holes will be drilled.
NOTE: At least two of the three markings should be located on the wooden studs.
- 4c. Drill three pilot holes into the wall where previously marked. **NOTE:** Drill 3/32 in. pilot holes for the markings on the wooden studs, and 5/16 in. pilot holes for the other markings.
- 4d. Press the drywall anchor (JJ) into the 5/16 in. hole and screw it by using the Phillips screwdriver until flush in the hole.
- 4e. Attach metal bracket (E) to the wall using the M5 x 55 mm screws (DD).

Hardware Used

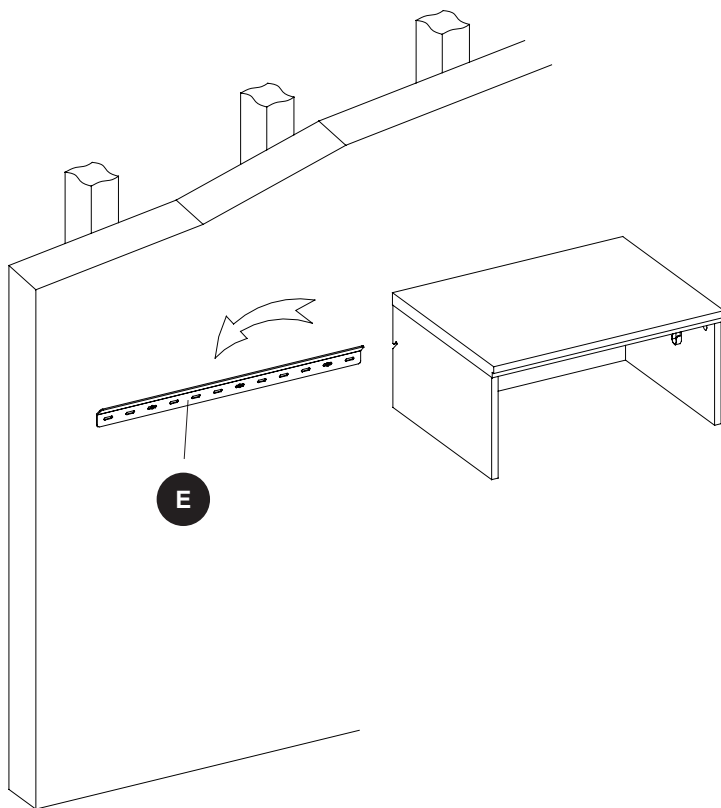
DD M5 x 55 mm Screw x 3

JJ Drywall anchor x 1



ASSEMBLY INSTRUCTIONS

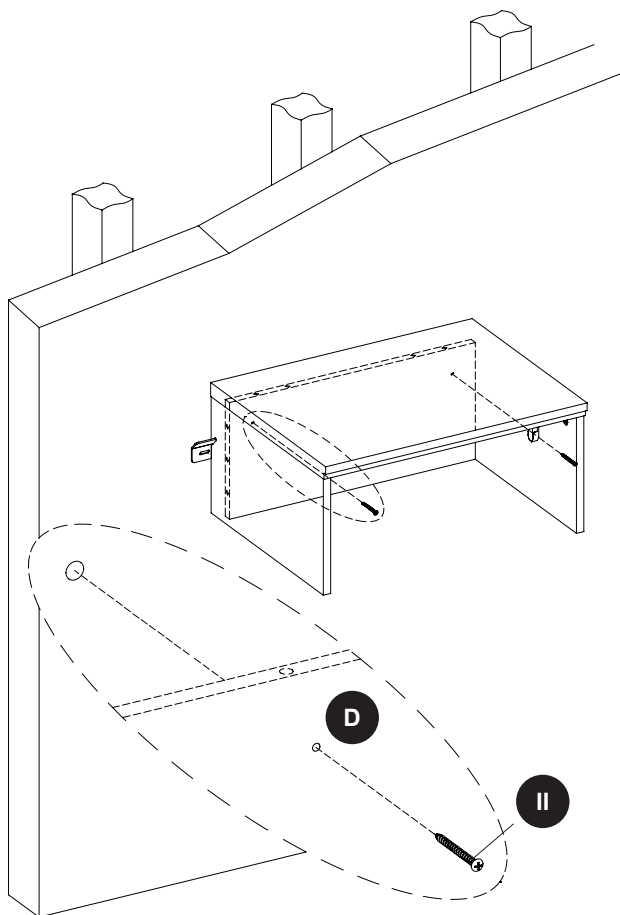
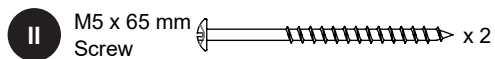
- 5a. With the help of another person, carefully hang the unit onto metal bracket (E).
- 5b. Use the assembled body as template, mark two holes of back panel that must be on the wooden studs and both top back corners for positioning. Then take the assembled body out of the metal bracket (E).



ASSEMBLY INSTRUCTIONS

- 6a. Drill two 3/32 in. pilot holes into the wooden studs where previously marked.
- 6b. With help from another person, carefully hang the assembled set onto the metal bracket (E) where previous marked for both top back corners.
- 6c. Insert M5 x 65 mm screws (II) through the back panel (D) and securely screw into the wooden studs.


Hardware Used

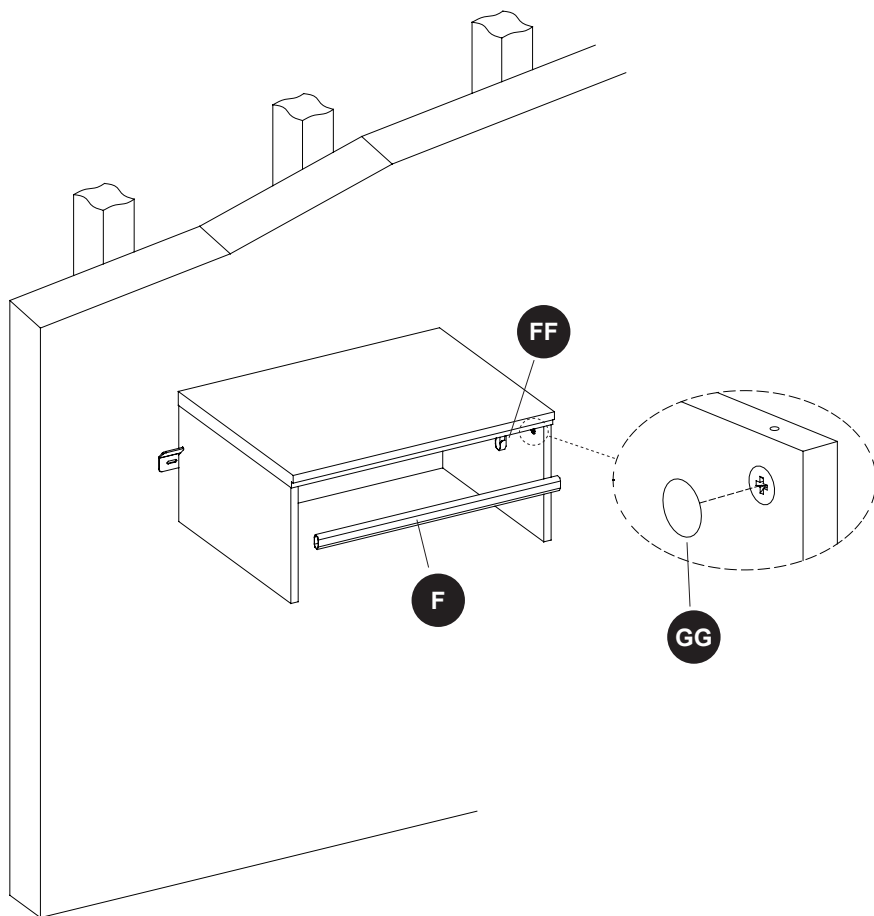


ASSEMBLY INSTRUCTIONS

- 7a. Fit the hanging pole (F) between the pole holders (FF) in place to hang and organize clothing.
7b. Affix the pvc covers (LL) onto the visible cam locks to conceal the cams.

Hardware Used

GG PVC cover  x 4



CARE AND MAINTENANCE

- Periodically check to make certain all components are properly positioned, free from damage and firmly connected.
- Use a soft, clean cloth that will not scratch the surface when dusting.
- Never use water to clean the furniture as it may cause damage to the finish.
- Wipe clean using a damp cloth and a mild cleaner. Wipe dry with a clean cloth.
- In the event that the furniture is stained or otherwise damaged during use, it is recommended you call a professional to repair the furniture.
- Keep furniture away from direct sunlight as it may damage the finish.
- It is best to keep the furniture in a climate-controlled environment. Extreme temperature and humidity changes can cause fading, warping, shrinking and splitting of wood.

ONE-YEAR LIMITED WARRANTY

This product is warranted to the original purchaser. If there is a failure in this unit due to defects in materials or workmanship, the manufacturer will repair or replace this item at our discretion without charge. Warranty is void if product has been assembled incorrectly, misused, abused by overloading, altered in any way or damaged due to accident. This warranty is not transferable and does not cover chipping, flaking, scratches, rust, dents, or other damages to the surfaces of this product. Responsibility of the manufacturer is limited to repair or replacement of this product. The manufacturer is not responsible for consequential, incidental, or other damages or losses resulting from product failure.

This warranty is in lieu of all other expressed warranties. Some states do not allow the exclusion or limitation of incidental or consequential damages, so the above limitation may not apply to you. This warranty gives you specific legal rights and you may have other rights which vary from state to state.

REPLACEMENT PARTS LIST

For replacement parts, call our customer service department at **877-888-8225**, 8 a.m. - 8 p.m., EST, Monday - Sunday. You may also contact us at ascs@lowes.com.

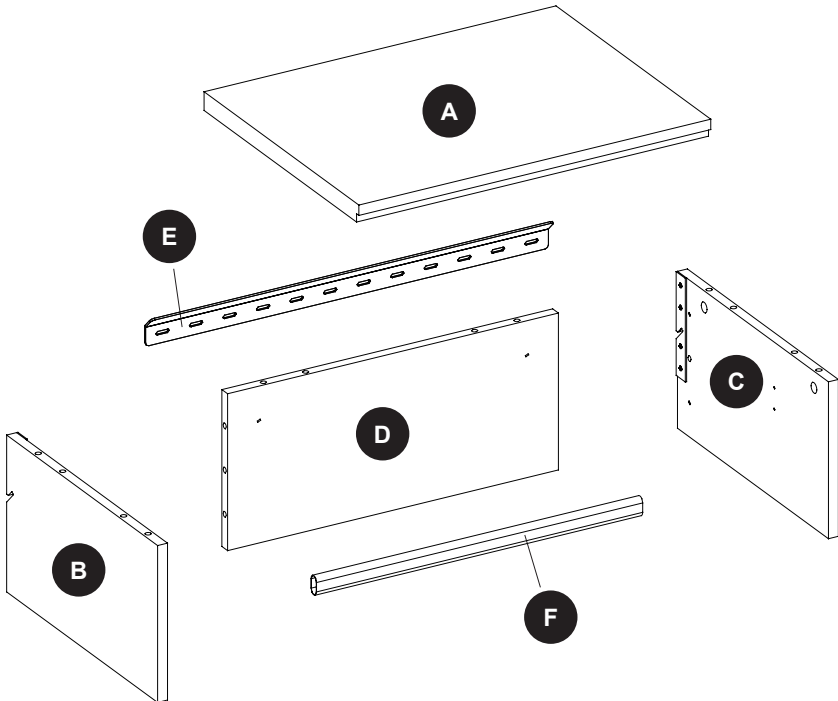
PART	DESCRIPTION	PART #	COVERED UNDER WARRANTY	QUANTITY
A	Top panel	00LOWESHELFWH-04-A	YES	1
B	Side panel left	00LOWESHELFWH-04-B	YES	1
C	Side panel right	00LOWESHELFWH-04-C	YES	1
D	Back panel	00LOWESHELFWH-04-D	YES	1
E	Metal bracket	00LOWESHELFWH-04-E	YES	1
F	Hanging pole	00LOWESHELFWH-04-F	YES	1
CH	Complete hardware	00LOWESHELFWH-04-CH	YES	1

REPLACEMENT PARTS LIST

For replacement parts, call our customer service department at **877-888-8225**, 8 a.m. - 8 p.m., EST, Monday - Sunday. You may also contact us at ascs@lowes.com.

The complete hardware pack contains below parts:

PART	DESCRIPTION	PART #	COVERED UNDER WARRANTY	QUANTITY
AA	Cam lock	06CLD15X12-ZN	YES	10
BB	Cam bolt	06CPSS32-ZN	YES	10
CC	Wood dowel	06WDLM8X30	YES	8
DD	M5 x 55 mm Screw	06SCPNHDM5X55-ZN	YES	3
EE	M3.5 x 12 mm Screw	06SCFLHDM3.5X12-ZN	YES	4
FF	Pole holder	04LOWEWH-PH	YES	2
GG	PVC Cover	04LOWEWH-PC	YES	4
HH	EVA Pad	04LOWEWH-EP	YES	2
II	M5 x 65 mm Screw	06SCPNHDM5X65-ZN	YES	2
JJ	Drywall anchor	06TSDWANANCHOR	YES	1



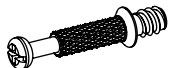
REPLACEMENT PARTS LIST

For replacement parts, call our customer service department at **877-888-8225**, 8 a.m. - 8 p.m., EST, Monday - Sunday. You may also contact us at ascs@lowes.com.

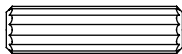
AA



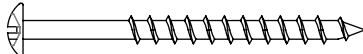
BB



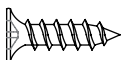
CC



DD



EE



FF



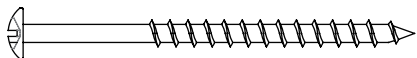
GG



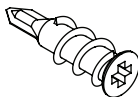
HH



II



JJ



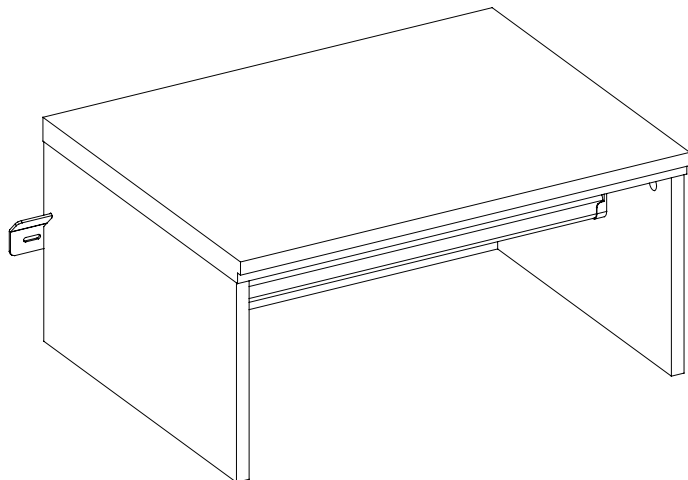


STYLE SELECTIONS y el diseño del logotipo son marcas comerciales o marcas registradas de LF, LLC. Todos los derechos reservados.

ARTÍCULO #7134496
MODELO #LOWESHELFWH-04

ESTANTE Y BARRA DE 53.34 CM

ADJUNTE SU RECIBO AQUÍ



Número de serie _____

Fecha de compra _____

Gracias por comprar este producto **STYLE SELECTIONS**.

¿Preguntas, problemas o piezas faltantes?

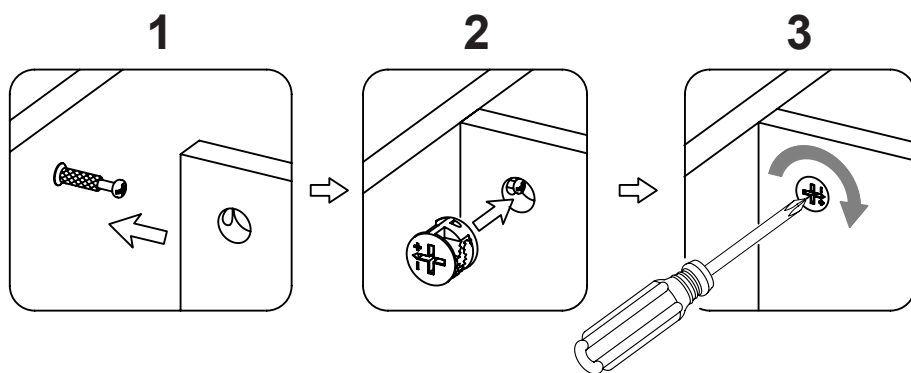
Antes de volver a la tienda, póngase en contacto al:

877-888-8225, de lunes a domingo, de 8 a.m. a 8 p.m., hora estándar del Este,
o al correo electrónico ascs@lowes.com.

ÍNDICE

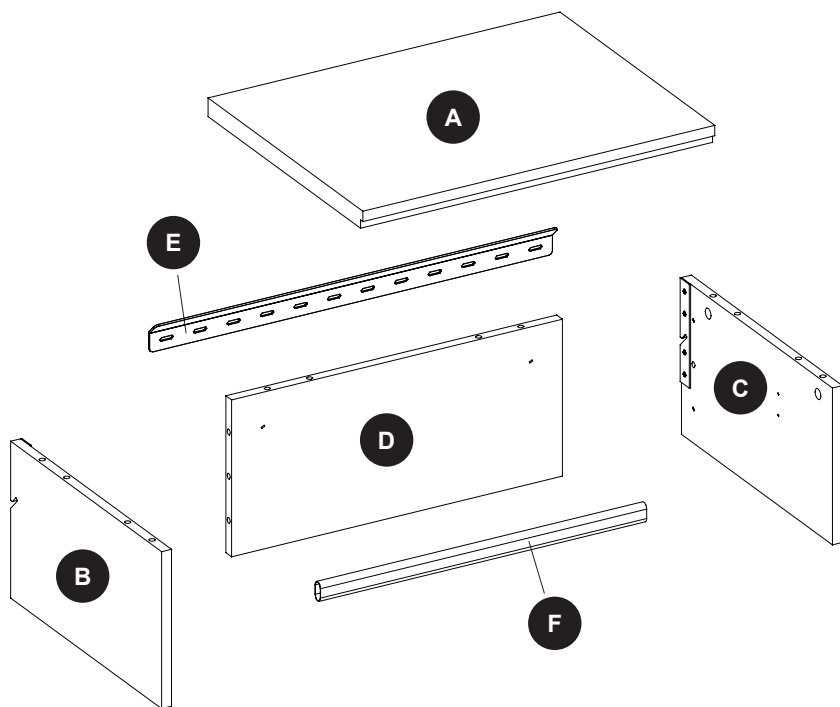
Funcionamiento del sistema de cerrojo de leva.....	17
Contenido del paquete.....	18
Aditamentos.....	19
Información de seguridad.....	20
Preparación.....	20
Instrucciones de ensamblaje.....	21
Cuidado y mantenimiento.....	28
Un año de garantía limitada.....	28
Lista de piezas de repuesto.....	28

FUNCIONAMIENTO DEL SISTEMA DE CERROJO DE LEVA



1. Atornille los pernos de leva a los orificios pequeños pretaladrados en el panel.
2. Introduzca el cerrojo de leva en el orificio pretaladrado grande en el panel.
3. Asegúrese de que la flecha en el cerrojo de leva señale a los pernos de leva.
4. Una ambos paneles, y asegúrese de que los pernos de leva vayan dentro del orificio pretaladrado en el extremo del panel con cerrojo de leva.
5. Una vez que los pernos de leva estén conectados dentro del cerrojo de leva, tome el destornillador Phillips y apriete el cerrojo de leva en dirección de las manecillas del reloj.

CONTENIDO DEL PAQUETE



PIEZA	DESCRIPCIÓN	CANTIDAD
A	Panel superior	1
B	Panel lateral izquierdo	1
C	Panel lateral derecho	1

PIEZA	DESCRIPCIÓN	CANTIDAD
D	Panel posterior	1
E	Soporte de metal	1
F	Varilla para colgar	1

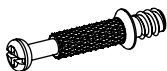
ADITAMENTOS (no se muestran en tamaño real)

AA



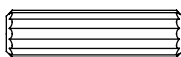
Cerrojo de
leva
Cant. 10

BB



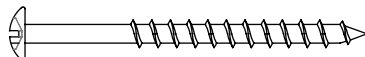
Perno de
leva
Cant. 10

CC



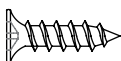
Espiga de
madera
Cant. 8

DD



Tornillo M5 x 55 mm
Cant. 3

EE



Tornillo
M3.5 x 12 mm
Cant. 4

FF



Soporte de
varilla
Cant. 2

GG



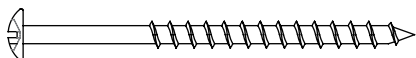
Cubierta de
PVC
Cant. 4

HH



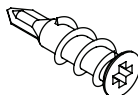
Almohadilla de EVA
Cant. 2

II



Tornillo M5 x 65 mm
Cant. 2

JJ

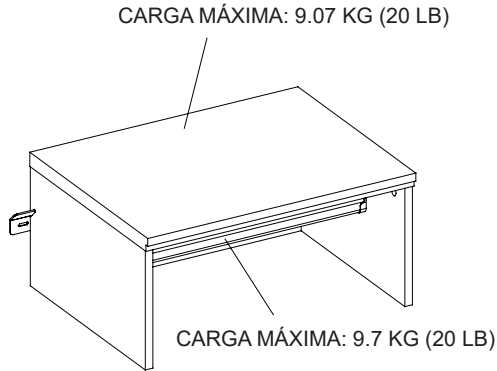


Ancla de expansión
para panel de yeso
Cant. 4

▲ INFORMACIÓN DE SEGURIDAD

Lea y comprenda completamente este manual antes de intentar ensamblar, usar o instalar el producto.

- No permita que los niños se suban al producto o que jueguen cerca de él.
- Use esta unidad solo para el fin para el cual se diseñó. No utilice las repisas como escalera de tijera.
- Para evitar daños, ensamble este producto sobre una superficie segura, nivelada y resistente.
- Asegúrese de que todos los pernos/tornillos estén bien apretados antes de usar la unidad.
- Revise periódicamente los tornillos/pernos y apriételos si es necesario.



▲ ADVERTENCIA

ESTA UNIDAD ESTÁ DISEÑADA PARA UTILIZARSE SOLO CON LOS PESOS MÁXIMOS ESPECIFICADOS. LA SOBRECARGA DE LA UNIDAD DE ALMACENAMIENTO CON PRODUCTOS MÁS PESADOS QUE EL PESO MÁXIMO PUEDE PROVOCAR LESIONES. DISTRIBUYA CUALQUIER PESO EN LAS UNIDADES DE MANERA UNIFORME.

PREPARACIÓN

Antes de comenzar a ensamblar el producto, asegúrese de tener todas las piezas. Compare las piezas con la lista del contenido del paquete y la lista de aditamentos. No intente ensamblar el producto si falta alguna pieza o si estas están dañadas.

Tiempo estimado de ensamblaje: 30 minutos

Herramientas necesarias para el ensamblaje (no se incluyen): destornillador Phillips, taladro eléctrico, broca para taladro de 5/16 pulg., broca para taladro de 3/32 pulg., nivel, detector de vigas, lápiz para marcar, cinta métrica, escalera de tijera, mazo de goma.

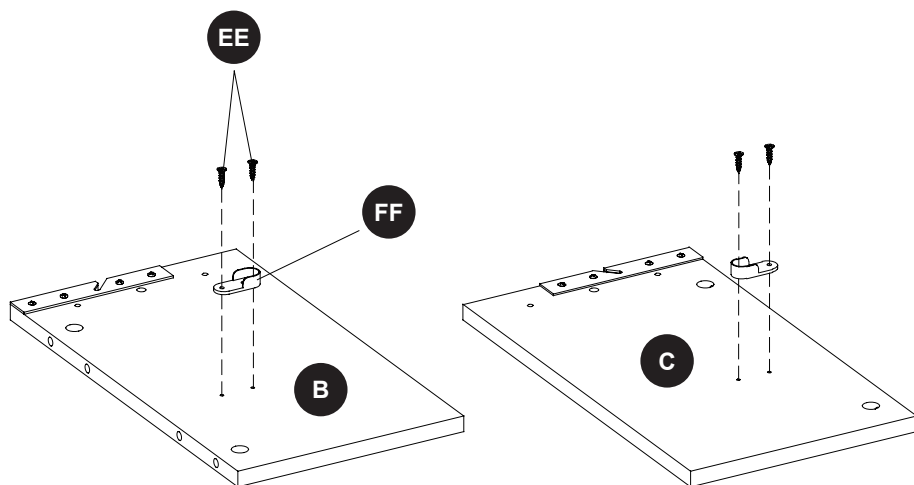
INSTRUCCIONES DE ENSAMBLAJE

1. Fije los soportes de las varillas (FF) al panel del lado izquierdo (B) y el panel del lado derecho (C) con tornillos M3.5 x 12 mm (EE).

Aditamentos utilizados

EE Tornillo M3.5 x 12 mm  x 4




FF Soporte de varilla  x 2

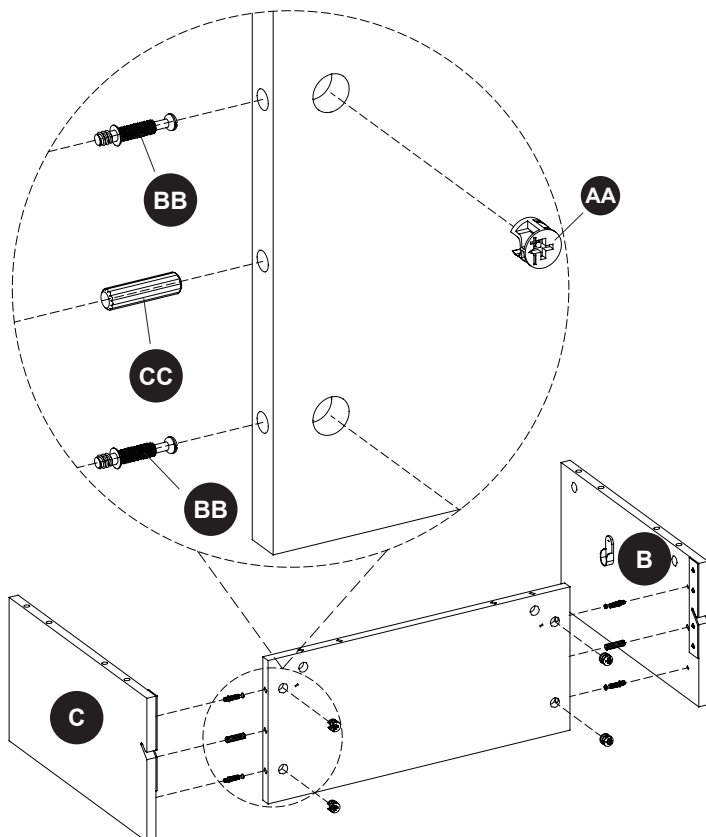


INSTRUCCIONES DE ENSAMBLAJE

- 2a. Enrosque los pernos de leva (BB) hasta el fondo en los orificios pequeños ubicados en el panel lateral izquierdo (B) y el panel lateral derecho (C), como se muestra en la figura.
- 2b. Inserte las espigas de madera (CC) en los orificios de los extremos como guía, fije el panel posterior (D) en el panel lateral izquierdo (B) y el panel lateral derecho (C) al enganchar los cerrojos de leva (AA).

Aditamentos utilizados





- | | | | |
|-----------|------------------|---|-----|
| AA | Cerrojo de leva |  | x 4 |
| BB | Perno de leva |  | x 4 |
| CC | Espiga de madera |  | x 2 |

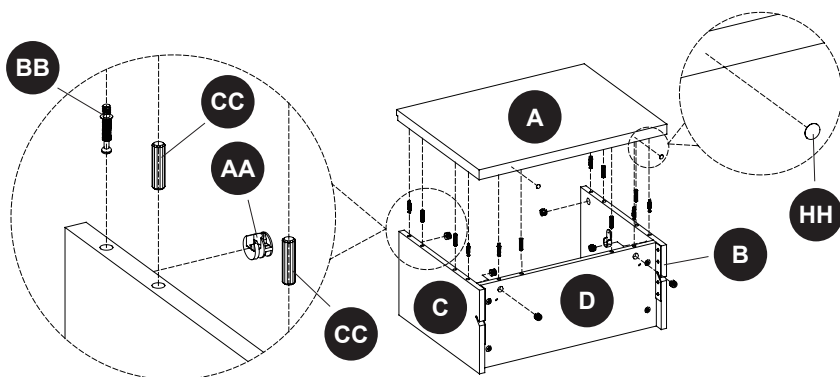


INSTRUCCIONES DE ENSAMBLAJE

- 3a. Enrosque los pernos de leva (BB) hasta el fondo en los pequeños orificios ubicados en el panel superior (A).
- 3b. Inserte las espigas de madera (CC) en los orificios pretaladrados en el borde superior de la estructura ensamblada.
- 3c. Coloque el panel superior (A) sobre las espigas insertadas y fíjelo en su lugar al enganchar los cerrojos de leva (AA), como se muestra en la figura.
- 3d. Fije las almohadillas de EVA (HH) al borde posterior del panel superior (A) como se muestra en la figura.

Aditamentos utilizados

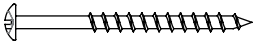
AA	Cerrojo de leva		x 6
BB	Perno de leva		x 6
CC	Espiga de madera		x 6
HH	Almohadilla de EVA		x 2

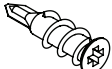


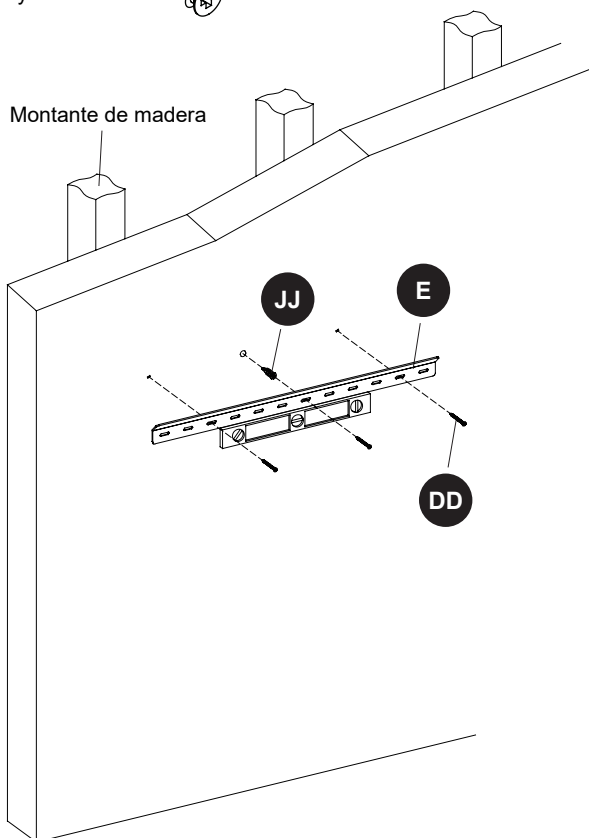
INSTRUCCIONES DE ENSAMBLAJE

- 4a. Con un detector de vigas, localice los bordes de las vigas de madera. Localice la línea central de cada viga y trace una línea vertical como referencia en la pared sobre cada una.
- 4b. Con un soporte de metal (E) como guía, marque tres orificios para indicar dónde se deben taladrar los orificios. **NOTA:** debe haber al menos dos de las tres marcas a cada lado en los montantes de madera.
- 4c. Taladre tres orificios guía en la pared donde se marcaron previamente. **NOTA:** taladre orificios guía de 2.38 mm (3/32 pulg.) para las marcas en los montantes de madera y orificios guía de 7.93 mm (5/16 pulg.) para otras marcas.
- 4d. Presione el ancla de expansión para panel de yeso (JJ) en el orificio de 7.93 mm (5/16 pulg.) y enrósquela con el destornillador Phillips hasta que quede al ras del orificio.
- 4e. Fije el soporte de metal (E) a la pared con los tornillos M5 x 55 mm (DD).

Aditamentos utilizados

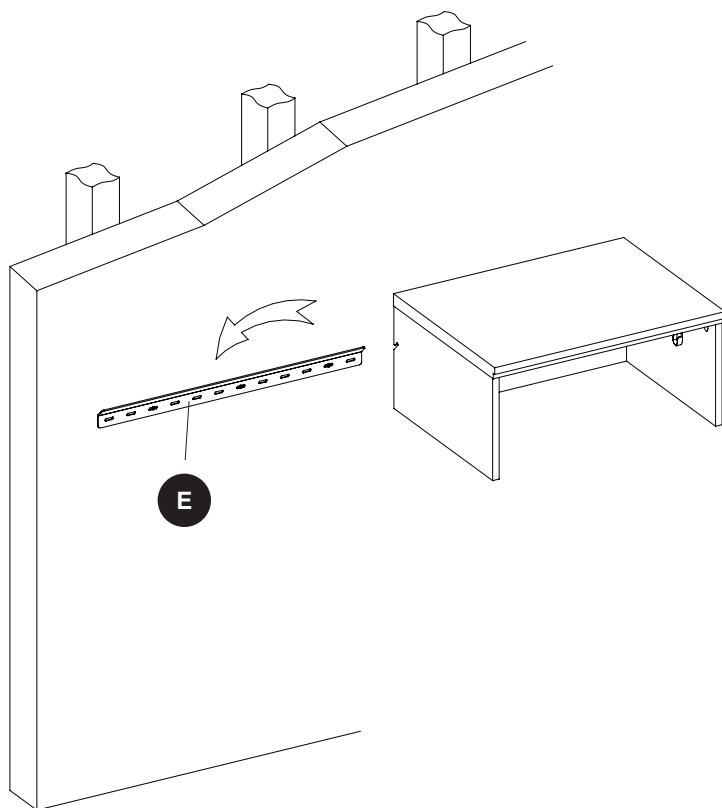
DD Tornillo M5 x 55 mm  x 3

JJ Ancla de expansión para panel de yeso  x 1



INSTRUCCIONES DE ENSAMBLAJE

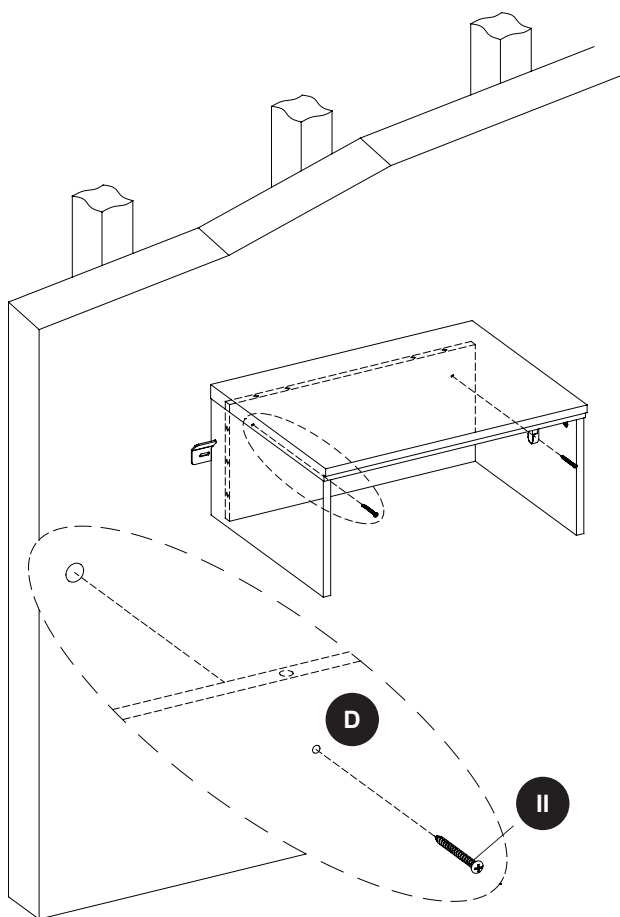
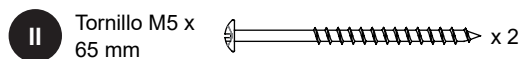
- 5a. Con la ayuda de otra persona, cuelgue la unidad con cuidado sobre los soportes de metal (E).
- 5b. Utilice el cuerpo ensamblado como plantilla, marque dos orificios del panel posterior que deben estar en los montantes de madera y ambas esquinas superiores posteriores para su posicionamiento. A continuación, retire el cuerpo ensamblado del soporte de metal (E).



INSTRUCCIONES DE ENSAMBLAJE

- 6a. Taladre dos orificios piloto de 2.38 mm (3/32 pulg.) en los montantes de madera donde se marcaron previamente.
- 6b. Con la ayuda de otra persona, cuelgue con cuidado el conjunto ensamblado en el soporte de metal (E) donde se marcó anteriormente en las dos esquinas superiores posteriores.
- 6c. Inserte los tornillos M5 x 65 mm (II) a través del panel posterior (D) y atorníllelos firmemente a los montantes de madera.

Aditamentos utilizados

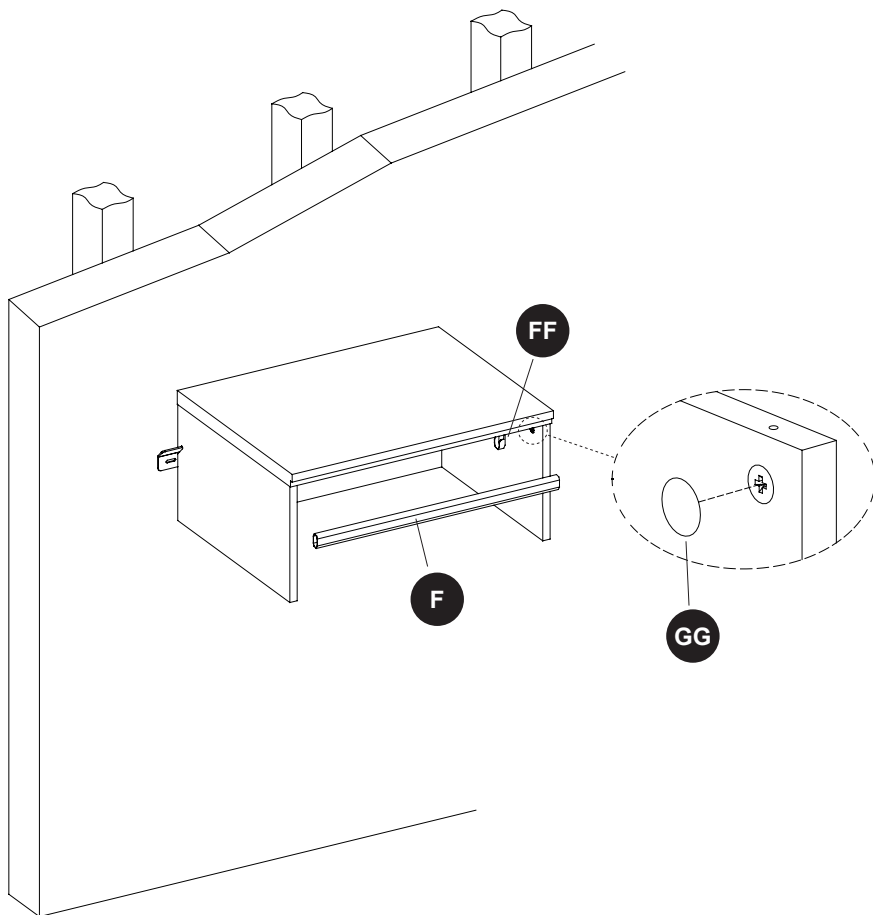


INSTRUCCIONES DE ENSAMBLAJE

- 7a. Coloque la varilla para colgar (F) entre los soportes para varillas (FF) en su lugar para colgar y organizar la ropa.
7b. Fije las cubiertas de PVC (GG) sobre los cerrojos de leva visibles para ocultar las levas.

Aditamentos utilizados

GG Cubierta de PVC  x 4



CUIDADO Y MANTENIMIENTO

- Revise periódicamente para asegurarse de que todos los componentes estén ubicados de forma correcta, que no estén dañados y que estén firmemente conectados.
- Utilice un paño suave y limpio que no raye la superficie al limpiarla.
- Nunca utilice agua para limpiar los muebles, ya que puede provocar daños en el acabado.
- Limpie con un paño húmedo y un limpiador suave. Seque con un paño limpio.
- En el caso de que el mueble se tiña o se dañe durante el uso, le recomendamos que llame a un profesional para repararlo.
- Mantenga el mueble lejos de la luz solar directa, ya que puede provocar daños en el acabado.
- Es mejor mantener los muebles en un ambiente climatizado. Los cambios extremos de temperatura y de humedad pueden ocasionar decoloración, deformación, contracciones y grietas en la madera.

UN AÑO DE GARANTÍA LIMITADA

La garantía de este producto es válida para el comprador original. Si esta unidad presenta alguna falla debido a defectos en los materiales o la mano de obra, el fabricante reemplazará o reparará a su discreción este artículo sin cargos. La garantía se anula si el producto no se ensambló correctamente y debido al mal uso, abuso por sobrecarga, modificación de cualquier tipo o daños producidos por un accidente. Esta garantía no es transferible y no cubre el desportillado, desprendimiento, rayones, oxidación, abolladuras u otros daños en la superficie de este producto. La responsabilidad del fabricante se limita a la reparación o el reemplazo de este producto. El fabricante no se hará responsable por daños accidentales o resultantes u otros daños o pérdidas causadas por fallas del producto.

Esta garantía reemplaza a todas las demás garantías explícitas. Algunos estados no permiten la exclusión o limitación de los daños accidentales o resultantes, de modo que las limitaciones anteriores pueden no aplicarse en su caso. Esta garantía le otorga derechos legales específicos y podría tener otros derechos, que varían según el estado.

LISTA DE PIEZAS DE REPUESTO

Para obtener piezas de repuesto, llame a nuestro Departamento de Servicio al Cliente al **877-888-8225**, de lunes a domingo de 8 a.m. a 8 p.m., hora estándar del Este, o escriba al correo electrónico **ascs@lowes.com**.

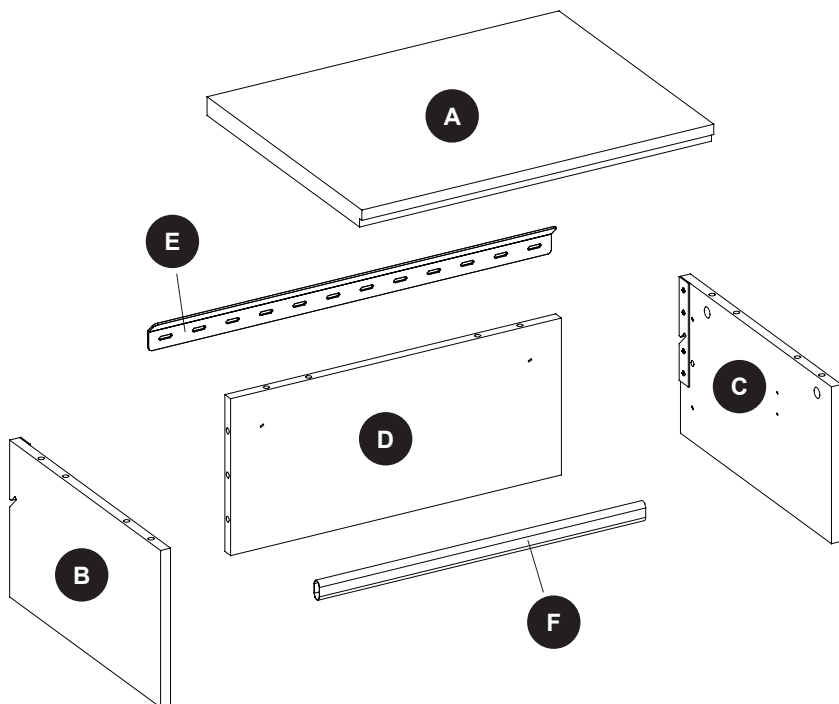
PIEZA	DESCRIPCIÓN	PIEZA #	CUBIERTO POR LA GARANTÍA	CANTIDAD
A	Panel superior	00LOWESHELFWH-04-A	SÍ	1
B	Panel del lado izquierdo	00LOWESHELFWH-04-B	SÍ	1
C	Panel del lado derecho	00LOWESHELFWH-04-C	SÍ	1
D	Panel posterior	00LOWESHELFWH-04-D	SÍ	1
E	Soporte de metal	00LOWESHELFWH-04-E	SÍ	1
F	Varilla para colgar	00LOWESHELFWH-04-F	SÍ	1
CH	Aditamentos completos	00LOWESHELFWH-04-CH	SÍ	1

LISTA DE PIEZAS DE REPUESTO

Para obtener piezas de repuesto, llame a nuestro Departamento de Servicio al Cliente al **877-888-8225**, de lunes a domingo de 8 a.m. a 8 p.m., hora estándar del Este, o escriba al correo electrónico ascs@lowes.com.

El paquete completo de aditamentos contiene las siguientes piezas:

PIEZA	DESCRIPCIÓN	PIEZA #	CUBIERTO POR LA GARANTÍA	CANTIDAD
AA	Cerrojo de leva	06CLD15X12-ZN	SÍ	10
BB	Perno de leva	06CPSS32-ZN	SÍ	10
CC	Espiga de madera	06WDLM8X30	SÍ	8
DD	Tornillo M5 x 55 mm	06SCPNDHM5X55-ZN	SÍ	3
EE	Tornillo M3.5 x 12 mm	06SCFLHDM3.5X12-ZN	SÍ	4
FF	Soporte de varilla	04LOWEWH-PH	SÍ	2
GG	Cubierta de PVC	04LOWEWH-PC	SÍ	4
HH	Almohadilla de EVA	04LOWEWH-EP	SÍ	2
II	Tornillo M5 x 65 mm	06SCPNDHM5X65-ZN	SÍ	2
JJ	Ancla de expansión para panel de yeso	06TSDWANANCHOR	SÍ	1



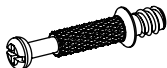
LISTA DE PIEZAS DE REPUESTO

Para obtener piezas de repuesto, llame a nuestro Departamento de Servicio al Cliente al **877-888-8225**, de lunes a domingo de 8 a.m. a 8 p.m., hora estándar del Este, o escriba al correo electrónico **ascs@lowes.com**.

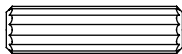
AA



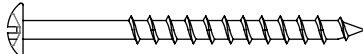
BB



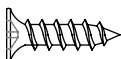
CC



DD



EE



FF



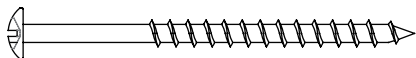
GG



HH



II



JJ

