

CUIDADO Y MANTENIMIENTO

Limpie con un paño húmedo, un plumero o una aspiradora usando los accesorios adecuados.

GARANTÍA

Por un período de un (1) año desde la fecha de compra, el fabricante reemplazará esta decoración de ventanas con una de valor igual si se descubre que esta decoración de ventanas tiene defectos en el material o en la mano de obra. Esta garantía no cubre el daño ni los defectos causados o resultantes por mantenimiento incorrecto, uso negligente o inadecuado, abuso, descuido, accidentes, casos fortuitos, alteraciones, uso comercial, instalación, remoción o reinstalación. Esta garantía se restringe a un uso normal por parte del consumidor dentro de Estados Unidos y Canadá. Para obtener el servicio de garantía, llame al Departamento de Servicio al Cliente al **866-389-8827**, de lunes a domingo de 8 a.m. a 8 p.m. También puede ponerse en contacto con nosotros en ascs@lowes.com.

PIEZAS DE REPUESTO

Para obtener piezas de repuesto, llame al Departamento de Servicio al Cliente al **866-389-8827**, de 8 a.m. a 8 p.m., hora estándar del Este. También puede ponerse en contacto con nosotros en ascs@lowes.com.

PIEZAS	DESCRIPCIÓN	PIEZA NO.	CUBIERTO POR LA GARANTÍA
	Caja de aditamentos	79074-6SB2Z000HW2LA	NO



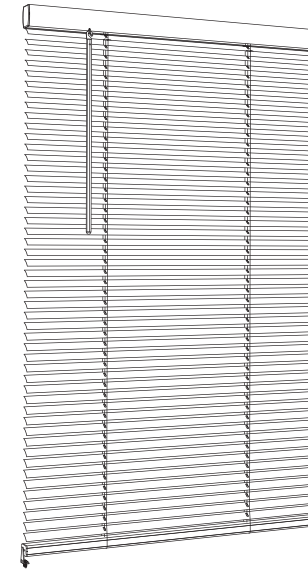
PROJECT SOURCE and logo design are trademarks or registered trademarks of LF, LLC. All rights reserved.

ITEM #889861 / 889862 / 889863 / 889864 / 889865 /
889866 / 889867 / 889868 / 889869 / 889870 /
889871 / 889872 / 889873 / 889874 / 889875 /
889876 / 889877 / 889878 / 889879 / 889880 /
889881 / 889882 / 889883 / 889884 / 889885 /
889886 / 889887 / 889888 / 889889 / 889890 /
889891 / 889892 / 889893 / 889894 / 889895 /
889896 / 889897 / 889898 / 889899 / 889900 /
889901 / 889902 / 889903 / 889904 / 889905 /
889906 / 889907 / 889908 / 889909 / 889910
MODEL #42824 - 42873

1-INCH CORDLESS VINYL MINI BLIND

Español p. 8

ATTACH YOUR RECEIPT HERE



Serial Number _____

Purchase Date _____

Thank you for purchasing this PROJECT SOURCE product.
Questions, problems or missing parts?
Before returning, contact us on:
866-389-8827, 8 a.m. - 8 p.m., EST or ascs@lowes.com.

TABLE OF CONTENTS

Package Contents..... 2

Hardware Contents..... 2

Preparation..... 3

Assembly Instructions..... 3

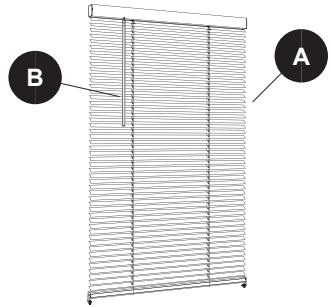
Operating Instructions..... 6

Care and Maintenance 7

Warranty..... 7

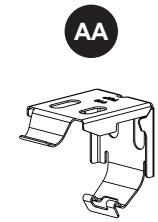
Replacement Parts List..... 7

PACKAGE CONTENTS



PART	DESCRIPTION	QUANTITY
A	Blind	1
B	Wand	1

HARDWARE CONTENTS



Mounting Bracket
23 in. - 47 in.
Qty. 2
48 in. - 72 in.
Qty. 3



Hold Down
Bracket
Qty. 2



Medium
Screw
Qty. 4



Large Screw
23 in. - 47 in.
Qty. 4
48 in. - 72 in.
Qty. 6

PREPARATION

Before beginning assembly of product, make sure all parts are present. Compare parts with package contents list and hardware contents list. If any part is missing or damaged, do not attempt to assemble, install or operate the product.

Estimated Assembly Time: 30 minutes

Tools Required for Assembly (not included): Pencil, safety goggles, Phillips screwdriver, tape measure, level, drill, 1/16 in. bit.

Helpful Tools (not included): Step stool.

ASSEMBLY INSTRUCTIONS

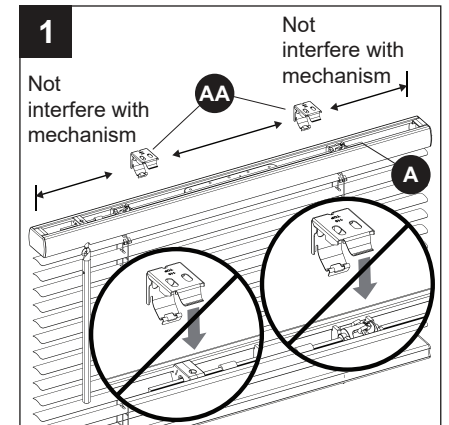
1. Lay closed blind on a flat surface. Measure blind head rail seven inches in from left and mark with a pencil, and seven inches in from right and mark with a pencil. Adjusting the marks as needed, not to interfere with the working mechanisms. These will be your mounting bracket (AA) locations.
Note: Blinds over 47-in will require a center bracket. For over 47-in blinds, measure from left pencil mark to right pencil mark and place a pencil mark at the center location. Adjusting as needed, not to interfere with the working mechanisms.

Hardware Used

AA Mounting Bracket

2. Choose your mounting type: inside or outside mount.

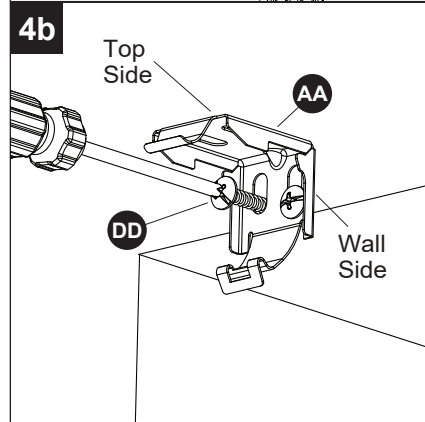
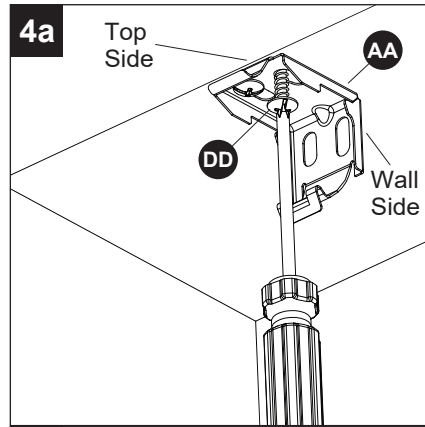
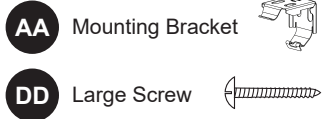
3. Position the closed, pencil marked blind in the mounting position. Make pencil marks on the mounting surface that line up with the pencil marks on the blind head rail. These marks on the mounting surface indicate the placement of the brackets.



ASSEMBLY INSTRUCTIONS

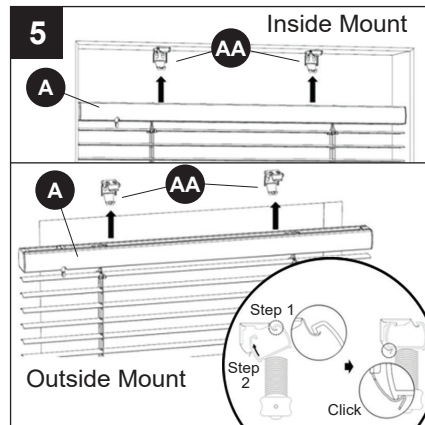
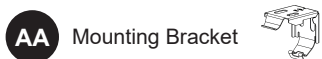
4. Line up mounting brackets (AA) with the markings and pre-drill the screw holes. Secure the mounting bracket (AA) to the wall or window molding with screws (DD).

Hardware Used



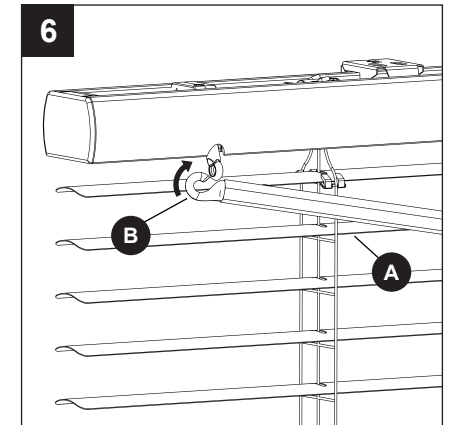
5. Lift the blind (A) head rail into position, such that the inner front edge of the head rail slides into the slot at the front of each mounting bracket (AA). Push the head rail upward until the flexible tab at the bottom of each mounting bracket (AA) snaps onto the back of the headrail. Check carefully to ensure the head rail is properly snapped into place.

Hardware Used



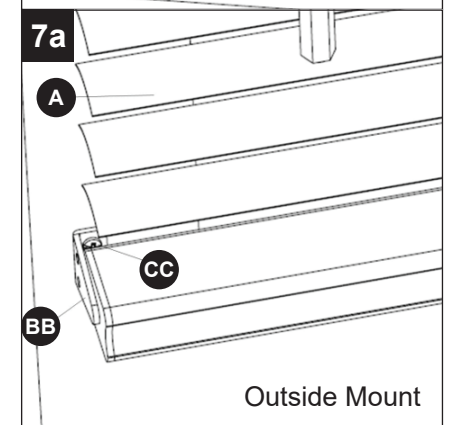
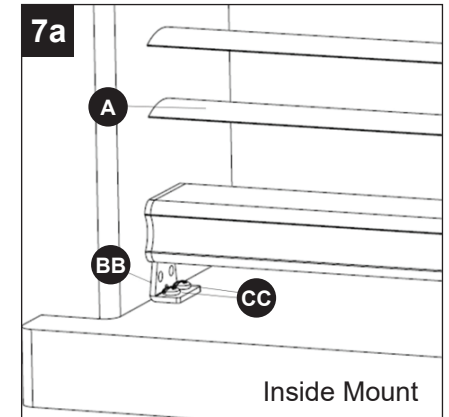
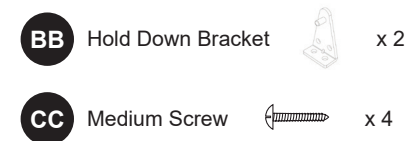
ASSEMBLY INSTRUCTIONS

6. Install the wand (B) by hooking it into the loop on left side of the head rail.



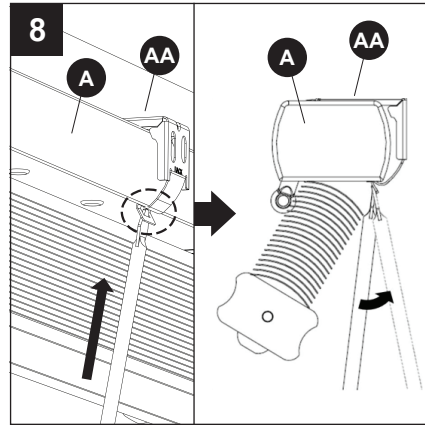
7. **OPTIONAL:** To install hold down brackets (BB), lower blind to desired position. Screw the hold down brackets (BB) into the wall or window sill using medium screws (CC). Then connect the hold down brackets to the holes on both the left and right side of the bottom rail.

Hardware Used



ASSEMBLY INSTRUCTIONS

8. **OPTIONAL:** To remove the blind (A) from the mounting brackets (AA) after installation, raise the blind to the up most position and lift the bottom of the blind to gain access to the flexible tab on the bottom of the mounting brackets. Use a screwdriver (not included) to press in the flexible tab until the blind loosens. Repeat for all the mounting brackets.

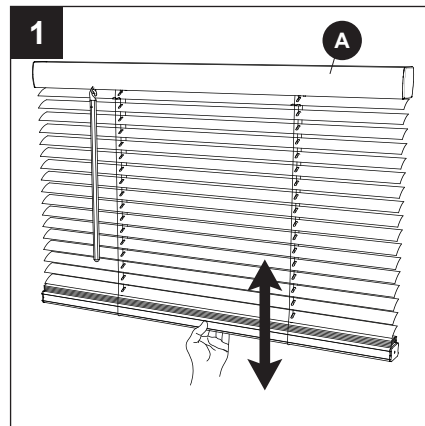


Hardware Used

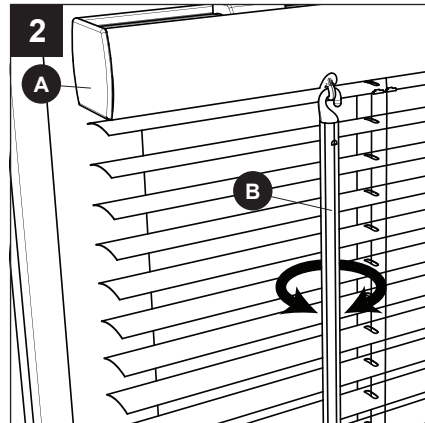


OPERATING INSTRUCTIONS

1. Raise or lower the mini blind (A) by grasping the bottom rail and raising or lowering to the desired height.



2. Open or close the mini blind (A) slats by grasping the wand and turning the wand (B) until the slats are opened or closed to the desired amount.



CARE AND MAINTENANCE

Clean using damp cloth, dust, or vacuum using proper attachments.

WARRANTY

For a period of one (1) year from the date of purchase, the manufacturer will replace this window covering with one of equal value if this window covering is found to be defective in material or workmanship. This warranty does not cover damage or defects caused by or resulting from improper maintenance, negligent or improper use, abuse, neglect, accidents, act of God, alteration, commercial use, installation, removal or reinstallation. This warranty is restricted to normal consumer use within the United States and Canada. To obtain warranty service, contact our customer service department at **866-389-8827**, 8 a.m. - 8 p.m., EST, Monday - Sunday. You may also contact us at ascs@lowes.com.

REPLACEMENT PARTS LIST

For replacement parts, call our customer service department at **866-389-8827**, 8 a.m. - 8 p.m., EST, Monday - Sunday. You may also contact us at ascs@lowes.com.

PART	DESCRIPTION	PART #	COVERED UNDER WARRANTY
	Hardware Box	79074-6SB2Z000HW2LA	NO

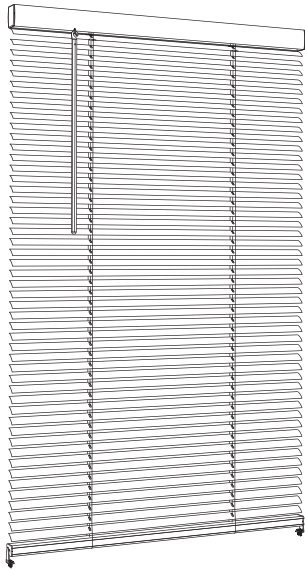


PROJECT SOURCE y el diseño del logotipo son marcas comerciales o marcas registradas de LF, LLC. Todos los derechos reservados.

ARTÍCULO #889861 / 889862 / 889863 / 889864 /
 889865 / 889866 / 889867 / 889868 / 889869 /
 889870 / 889871 / 889872 / 889873 / 889874 /
 889875 / 889876 / 889877 / 889878 / 889879 /
 889880 / 889881 / 889882 / 889883 / 889884 /
 889885 / 889886 / 889887 / 889888 / 889889 /
 889890 / 889891 / 889892 / 889893 / 889894 /
 889895 / 889896 / 889897 / 889898 / 889899 /
 889900 / 889901 / 889902 / 889903 / 889904 /
 889905 / 889906 / 889907 / 889908 / 889909 /
 889910
 MODELO #42824 - 42873

MINIPERSIANAS DE VINILO SIN CORDÓN DE 2.54 CM

ADJUNTE SU RECIBO AQUÍ



Número de serie _____

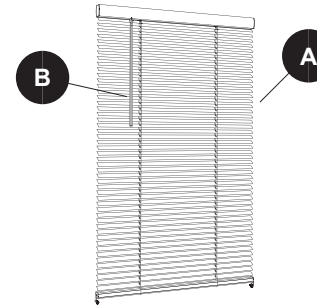
Fecha de compra _____

Gracias por comprar este producto PROJECT SOURCE.
 ¿Preguntas, problemas o piezas faltantes?
 Antes de volver a la tienda, póngase en contacto con nosotros al:
866-389-8827, de lunes a domingo, de 8 a.m. a 8 p.m., hora estándar del Este,
 o en ascs@lowes.com.

ÍNDICE

Contenido Del Paquete.....	9
Aditamentos.....	9
Preparación.....	10
Instrucciones De Ensamblaje.....	10
Instrucciones De Funcionamiento.....	13
Cuidado Y Mantenimiento.....	14
Garantía.....	14
Piezas De Repuesto.....	14

CONTENIDO DEL PAQUETE



PIEZAS	DESCRIPCIÓN	CANTIDAD
A	Persiana	1
B	Vara	1

ADITAMENTOS



Abrazaderas de montaje
 58.42 cm - 119.38 cm
 Qty. 2
 121.92 cm - 182.88 cm
 Qty. 3



Abrazaderas
 de fijación
 inferior
 Qty. 2



Tornillos
 medianos
 Qty. 4



Tornillos grandes
 58.42 cm - 119.38 cm
 Qty. 4
 121.92 cm - 182.88 cm
 Qty. 6

PREPARACIÓN

Antes de comenzar a instalar el producto, asegúrese de tener todas las piezas. Compare las piezas con la lista del contenido del paquete y la lista de aditamentos. No intente ensamblar, instalar ni usar el producto si falta alguna pieza o si estas están dañadas.

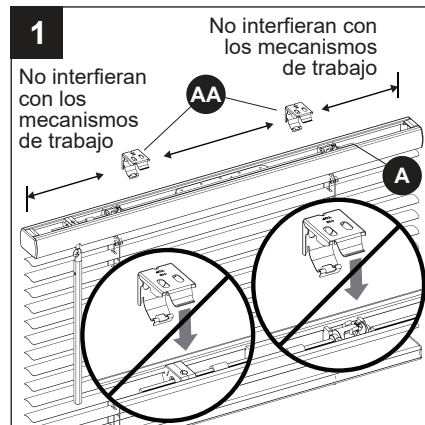
Tiempo estimado de ensamblaje: 30 minutos.

Herramientas necesarias para el ensamblaje (no se incluyen): lápiz, gafas de seguridad, destornillador Phillips, cinta métrica, nivel, taladro, broca de 1/16 pulg.

Herramientas útiles (no se incluyen): taburete con escalones.

INSTRUCCIONES DE ENSAMBLAJE

1. Coloque la persiana cerrada sobre una superficie plana. Mida 17.78 cm en el cortinero de la persiana desde la izquierda hacia adentro y marque con un lápiz, y 17.78 cm desde la derecha hacia adentro y marque con un lápiz. Ajuste las marcas, según sea necesario, para que no interfieran con los mecanismos de trabajo. Estas serán las ubicaciones de su soporte de montaje (AA). **Nota:** las persianas de más de 119.38 cm requerirán un soporte central. Para persianas de más de 119.38 cm, mida desde la marca de lápiz izquierda hasta la marca de lápiz derecha y coloque una marca de lápiz en el centro. Ajuste, según sea necesario, para que no interfieran con los mecanismos de trabajo.



Aditamentos utilizados

AA Abrazaderas de montaje

2. Elija el tipo de montaje: interior o exterior.

3. Coloque la persiana cerrada con la marca de lápiz en la posición de montaje. Haga marcas de lápiz en la superficie de montaje que se alineen con las marcas de lápiz en el cortinero de la persiana. Estas marcas en la superficie de montaje indican la ubicación de los soportes.

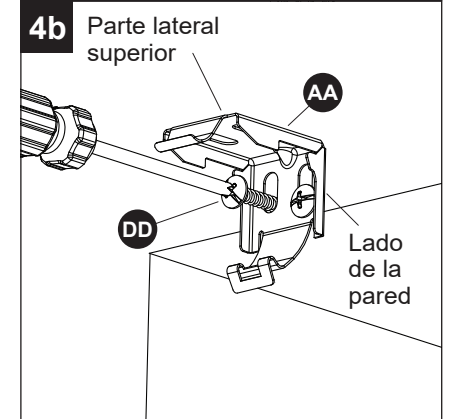
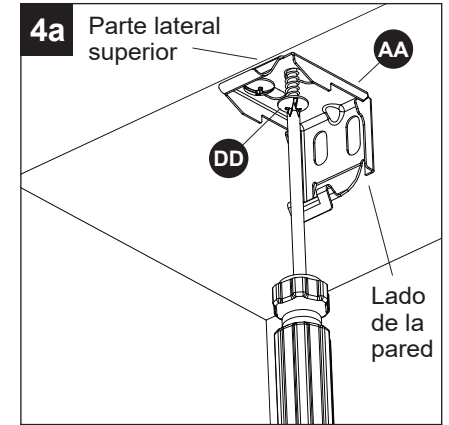
INSTRUCCIONES DE ENSAMBLAJE

4. Alinee los soportes de montaje (AA) con las marcas y pretaladre los orificios de los tornillos. Fije el soporte de montaje (AA) a la pared o a la moldura de la ventana con los tornillos (DD).

Aditamentos utilizados

AA Abrazaderas de montaje

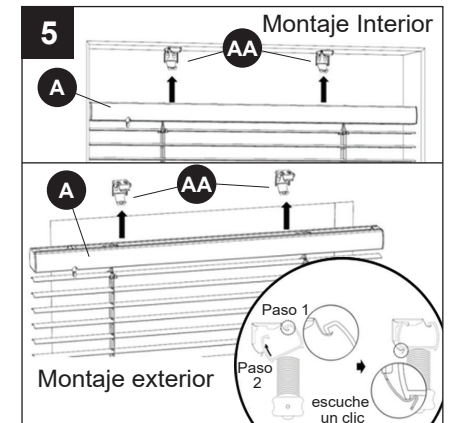
DD Tornillos grandes



5. Levante el cortinero de la persiana (A) hasta colocarlo de tal forma que el extremo frontal interior del cortinero se deslice en la ranura en la parte frontal de cada soporte de montaje (AA). Presione el cortinero hacia arriba hasta que la lengüeta flexible en la parte inferior de cada soporte de montaje (AA) ingrese en la parte posterior del cortinero. Verifique cuidadosamente para asegurarse de que el cortinero esté correctamente colocado en su lugar.

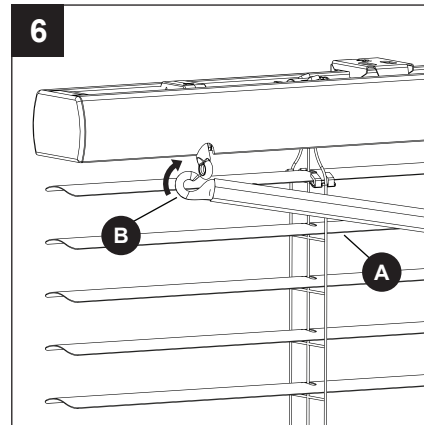
Aditamentos utilizados

AA Abrazaderas de montaje



INSTRUCCIONES DE ENSAMBLAJE

6. Instale la varilla (B) enganchándola en el bucle del lado izquierdo del cortinero.

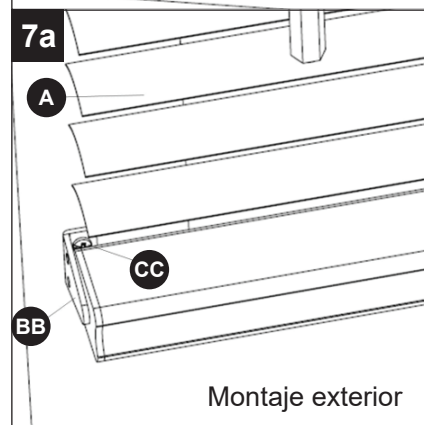
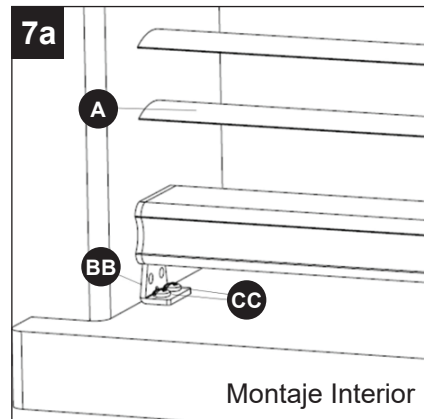


7. **OPCIONAL:** para instalar los soportes de fijación inferior (BB), baje la persiana a la posición deseada. Atornille los soportes de fijación inferior (BB) a la pared o al alféizar de la ventana con tornillos medianos (CC). Luego, conecte los soportes de fijación inferior a los orificios del lado izquierdo y derecho del riel inferior.

Aditamentos utilizados

BB Abrazaderas de fijación inferior x 2

CC Tornillos medianos x 4

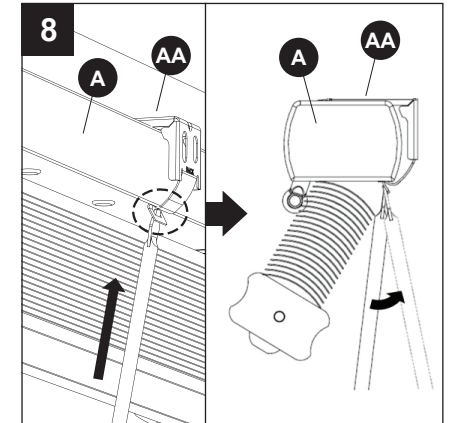


INSTRUCCIONES DE ENSAMBLAJE

8. **OPCIONAL:** para quitar la persiana (A) de los soportes de montaje (AA) después de la instalación, levante la persiana a la posición más elevada y levante la parte inferior de la persiana para acceder a la lengüeta flexible en la parte inferior de los soportes de montaje. Utilice un destornillador (no se incluye) para presionar la lengüeta flexible hasta que la persiana se libere. Repita con todos los soportes de montaje.

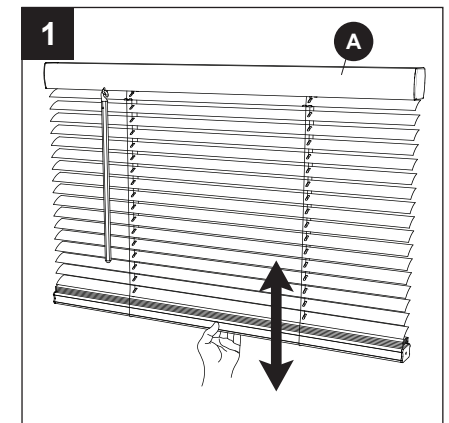
Aditamentos utilizados

AA Abrazaderas de montaje



INSTRUCCIONES DE FUNCIONAMIENTO

1. Para subir o bajar la minipersiana (A), sostenga el riel inferior y levante o baje hasta la altura deseada.



2. Abra o cierre los listones de la minipersiana (A) sosteniendo la vara (B) y girándola hasta que los listones se abran o cierren a la cantidad deseada.

