

**MANUEL D'INSTALLATION POUR CUVES À LAVAGE**

**MODÈLES TLT & N52 MODELS**

**LAUNDRY TUBS INSTALLATION**



**TLT**

**N52**



CSA B45.5  
IAPMO Z124



CONTENU	CONTENT
<ol style="list-style-type: none"> <li>1. Cuve à lavage x 1</li> <li>2. Patte x 4</li> <li>3. Écrou 1/4 - 20 x 8</li> <li>4. Vis d'ajustement pour patte 1/4- 20 x 4</li> <li>5. Bouchon 1 1/2 x 1</li> <li>6. Rondelle de nylon x 1</li> <li>7. Écrou de raccordement x 1</li> </ol>	<ol style="list-style-type: none"> <li>1. Laundry tub x 1</li> <li>2. Leg x 4</li> <li>3. 1/4 - 20 nut x 8</li> <li>4. 1/4 - 20 adjusting leg screw x 4</li> <li>5. 1 1/2 plug x 1</li> <li>6. Nylon washer x 1</li> <li>7. Connecting drain nut x 1</li> </ol>

**ÉCO-RESPONSABILITÉ | ECO-RESPONSIBILITY**

La consommation responsable est l'expression d'un consommateur averti, responsable et engagé. Technoform tient à sensibiliser les consommateurs à l'égard de l'utilisation responsable et à la gestion de fin de vie de leur cuve à lavage. La fonction première d'une cuve est le lavage/trempeage des tissus. Technoform encourage donc les consommateurs à privilégier l'utilisation de l'eau froide versus l'eau chaude; de même qu'à optimiser la quantité d'eau utilisée et favoriser l'usage de détergents sans phosphates. Si votre cuve à lavage est bien entretenue, elle aura une durée de vie d'au moins 20 ans; après quoi vous pourrez la recycler.

*Responsible consumption is the expression of an informed, responsible and engaged consumer. Technoform wants to bring awareness to consumers regarding the responsible usage and end-of-life management of their laundry tub. The main purpose of a laundry tub is the washing/soaking of fabrics. Thus, Technoform encourages consumers to favour the use of cold water versus hot water; as well as to optimize the quantity of water used and to favour the use of phosphate-free detergents. If your laundry tub is well maintained, it will have a lifespan of at least 20 years; after which you can recycle it.*

Notre cuve noire est fabriquée de matières recyclées à 100%.



*Our black laundry tub is made of 100% recycled material.*

**AVANT DE COMMENCER | PRIOR TO STARTING**

- Ce manuel traite de l'installation et de l'entretien de votre nouvelle cuve à lavage RuggedTub<sup>MC</sup> par Industries Technoform Ltée. Veuillez en lire le contenu avant d'entamer l'installation. Par la suite, assurez-vous de le conserver dans un lieu sûr pour référence future.
- Vérifiez que toutes les composantes s'y trouvent et assurez-vous que le produit soit en bon état. Si l'inspection révèle que le produit est endommagé ou qu'il y a un défaut de fabrication, veuillez communiquer avec le distributeur. La garantie ne couvre pas les dommages ou les défauts de finition une fois le produit installé. La responsabilité quant aux dommages survenus lors du transport cesse lorsque le produit est transféré au transporteur. Toute plainte liée à un dommage dû au transport doit être directement soulevée auprès du transporteur.
- *This guide covers the installation process as well as the maintenance of your new RuggedTub<sup>TM</sup> laundry tub by Technoform Industries Ltd. Please read it carefully prior to installation, then keep it in a safe place for future reference.*
- *Make sure that all of the components are there and verify if the product is in good shape. Should the inspection reveal that the product is damaged or that it has a manufacturing defect, contact the distributor at once. The warranty does not cover damages or finishing defects once the product has been installed. The responsibility for shipping damages ceases upon delivery of the product in good order to the carrier. All complaints regarding damages due to shipping must be made directly to the carrier.*

**ÉTAPES À SUIVRE | STEPS TO FOLLOW**

1. Placez la cuve à l'envers sur une surface propre en vous assurant de dégager la partie qui contiendra la robinetterie. Percez les trous pour la robinetterie (non incluse à moins d'avoir acheté l'ensemble "Tout en 1") à l'aide d'une perceuse électrique (**Fig. 1**).
2. Insérez les quatre pattes. Au besoin, servez-vous d'un morceau de bois pour taper sur l'embout des pattes afin de bien les insérer dans les cavités (**Fig. 2**).
3. Si votre plancher n'est pas de niveau, posez les vis d'ajustement et les écrous au bout des pattes. Mettez ensuite la cuve à l'endroit et ajustez les vis au besoin (**Fig. 3**).
4. Installez la robinetterie et le drain sur la cuve (**Fig. 4**). Notez que la cuve peut également être installée dans un comptoir (sans patte).

1. Place the laundry tub upside down on a clean surface while making sure to clear the part that will contain the faucet. Pierce the holes for the faucet (not included, unless purchased as an "All in 1" kit) with the help of an electric drill (**Fig. 1**).
2. Insert the four legs. If need be, use a wooden stick to tap the edge of the legs so that they are fully inserted in the sockets (**Fig. 2**).
3. Should the floor not be leveled, install the adjusting leg screws and nuts at the end of the legs. Then, put the laundry tub on its legs and, if need be, adjust the screws accordingly (**Fig. 3**).
4. Install the faucet and the drain on the laundry tub (**Fig. 4**). Note that the laundry tub may also be installed in a counter top (without leg).

**ENTRETIEN & NETTOYAGE | CARE & CLEANING**

À l'aide d'un chiffon doux, nettoyez votre cuve à lavage régulièrement avec un détergent doux sans phosphore ou de l'eau savonneuse tiède. NE PAS employer de produits de nettoyage abrasifs ou corrosifs. L'usage de ces produits pourrait endommager les composantes et annulerait la garantie. L'utilisation de grattoir, brosse ou tout autre objet pouvant endommager la surface du produit est à proscrire.

*For the regular cleaning of your laundry tub, use a mild phosphorus-free detergent or warm soapy water applied with a soft cloth. DO NOT use any abrasive or corrosive cleaning products. Using these products may damage the components and void the warranty. The use of gritting, scraper, brushes or any other object which can damage the surface of the product is proscribed.*

**GARANTIE LIMITÉE DE 1 AN | LIMITED WARRANTY OF 1 YEAR**

Ce produit est garanti contre tout défaut de fabrication à partir de la date d'achat indiqué sur le reçu (bon de caisse) de l'achat fait par le consommateur. La division RuggedTub<sup>MC</sup> des Industries Technoform Ltée offre une garantie limitée de un (1) an sur cuves à lavage en polypropylène. Cette garantie s'adresse au propriétaire original. Elle porte sur le produit mais n'inclus pas la main d'œuvre et ne comprends pas les frais de déplacement, les frais d'installation, de désinstallation, ni les frais de transport. À sa discrétion, le manufacturier remplacera ou réparera sans charge durant la période de garantie et si l'installation est conforme, le produit défectueux, ceci n'incluant pas les frais mentionnés ci haut. La garantie ne s'applique pas aux taches provoquées par une eau ferreuse ou une eau dure. Cette garantie ne couvre pas les dommages causés par les usages abusifs, la négligence, le mauvais usage, les bris résultant de chocs, de

mauvaises manutentions, de modifications du produit, de l'utilisation de produits chimiques ou abrasifs. Si tel était le cas, cette garantie serait annulée sans aucun autre recours. **Cette garantie n'est valide que si les instructions d'installation ont été suivies et que l'installation est conforme au manuel d'installation.** Cette garantie se limite au choix du fabricant concernant le remplacement ou la réparation. Aucune indemnité ne pourra être réclamée suite à un accident survenu lors de l'installation ou suite à l'usage du produit.

*This product is warranted against any manufacturing defect starting from the date of purchase by the consumer as shown on the purchaser's receipt. RuggedTub™ by Technoform Industries Ltd offers a limited warranty of one (1) year on its polypropylene laundry tubs. This warranty is limited to the original consumer purchaser and is applicable for the product only. Labor charges, traveling expenses, installation /uninstallation fees, as well as carrier fees are not covered. During the warranty period, the manufacturer will, at its discretion, replace or repair free of charge the product proven to be defective, excluding the above mentioned fees, so long as the installation is compliant. This warranty does not cover stains caused by different types of water such as ferrous or alkaline water. This warranty does not cover damages caused by abusive usage, neglect, misuse, as well as breakage resulting from shocks, improper handling, modifications made to the product, usage of abrasive or chemical products. If this were the case, this warranty would be void without any other recourse. **This warranty is only applicable if the installation instructions were followed and the installation is compliant with the instructions provided in this manual.** This warranty is limited to the choice of the manufacturer regarding the replacement or repair. Technoform Industries Ltd is not liable for any incidental or consequential damages resulting from the use of its products or their installations.*

## FIGURES

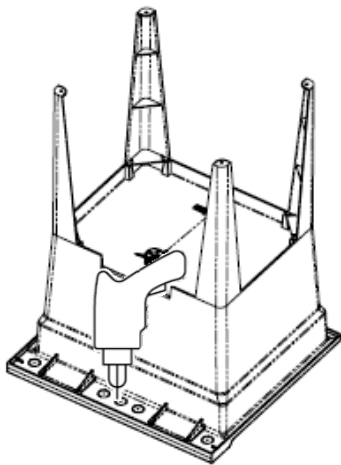


FIG. 1

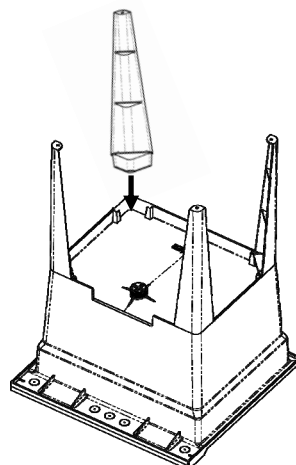


FIG. 2

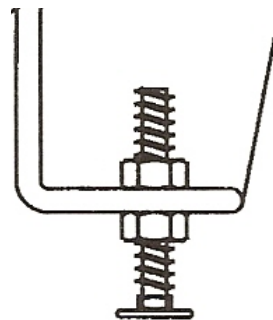


FIG. 3 (optionnel/optional)

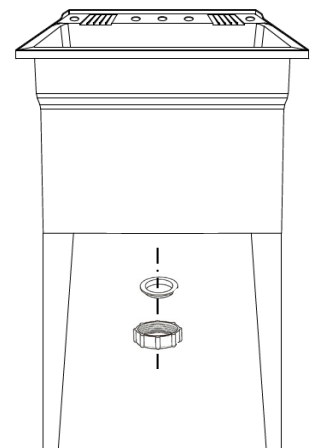


FIG. 4