

**CAUTION:** Read instructions carefully and turn electricity off at main circuit breaker panel before beginning installation.

## P8161, P8171, & P8180 SERIES

\*\*\*\*\*  
**WARNING - IF ANY SPECIAL CONTROL DEVICES ARE USED WITH THIS FIXTURE, FOLLOW THE INSTRUCTIONS CAREFULLY TO ASSURE FULL COMPLIANCE WITH N.E.C. REQUIREMENTS. IF THERE ARE ANY QUESTIONS, CONTACT A QUALIFIED ELECTRICAL CONTRACTOR.**

**WARNING - RISK OF FIRE OR ELECTRIC SHOCK. INSTALLATION OF THIS RETROFIT ASSEMBLY REQUIRES A PERSON FAMILIAR WITH THE CONSTRUCTION AND OPERATION OF THE LUMINAIRE'S ELECTRICAL SYSTEM AND THE HAZARD INVOLVED. IF NOT QUALIFIED, DO NOT ATTEMPT INSTALLATION. CONTACT A QUALIFIED PERSON.**

**WARNING - RISK OF FIRE OR ELECTRIC SHOCK. INSTALL THIS KIT ONLY IN THE LUMINAIRE THAT HAS THE CONSTRUCTION FEATURES AND DIMENSIONS SHOWN IN THE PHOTOGRAPHS AND/OR DRAWINGS AND WHERE THE INPUT RATING OF THE RETROFIT KIT DOES NOT EXCEED THE INPUT RATING OF THE LUMINAIRE.**

**WARNING - RISK OF FIRE OR ELECTRIC SHOCK. LUMINAIRE WIRING, POWER SUPPLY, OR OTHER ELECTRICAL PARTS MAY BE DAMAGED WHEN DRILLING FOR INSTALLATION OF RETROFIT ASSEMBLY HARDWARE. INSPECT WIRING AND COMPONENTS FOR DAMAGE.**

**WARNING - TO PREVENT WIRING DAMAGE OR ABRASION, DO NOT EXPOSE WIRING TO EDGES OF SHEET METAL OR OTHER SHARP OBJECTS.**

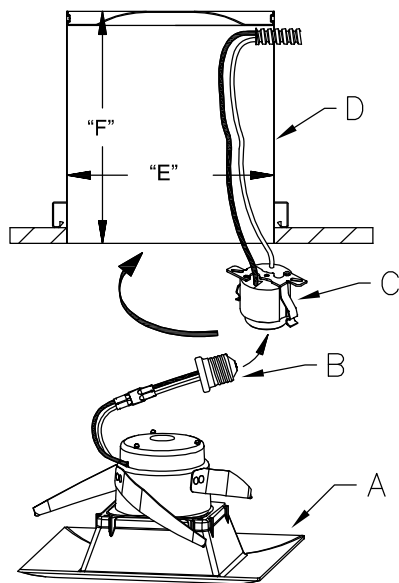
**WARNING - TO AVOID POTENTIAL FIRE OR SHOCK HAZARD, DO NOT USE THIS RETROFIT KIT IN LUMINAIRE EMPLOYING SHUNTED BI-PIN LAMP HOLDERS. NOTE: SHUNTED LAMP HOLDERS ARE FOUND ONLY IN FLUORESCENT LUMINAIRE WITH INSTANT-START BALLASTS. INSTANT-START BALLASTS MAY BE IDENTIFIED BY THE WORDS "INSTANT START" OR "I.S." MARKED ON THE BALLAST. THIS DESIGNATION MAY BE IN THE FORM OF A STATEMENT PERTAINING TO THE BALLAST ITSELF, OR MAY BE COMBINED WITH THE MARKING FOR THE LAMPS WITH WHICH THE BALLAST IS INTENDED TO BE USED, FOR EXAMPLE F40T12/IS. FOR MORE INFORMATION, CONTACT THE LED LUMINAIRE RETROFIT KIT MANUFACTURER. "ONLY THOSE OPEN HOLES INDICATED IN THE PHOTOGRAPHS AND/OR DRAWINGS MAY BE MADE OR ALTERED AS A RESULT OF KIT INSTALLATION. DO NOT LEAVE ANY OTHER OPEN HOLES IN AN ENCLOSURE OF WIRING OR ELECTRICAL COMPONENTS."**

**"DO NOT MAKE OR ALTER ANY OPEN HOLES IN AN ENCLOSURE OF WIRING OR ELECTRICAL COMPONENTS DURING KIT INSTALLATION."**

INSTALLERS SHOULD NOT DISCONNECT EXISTING WIRES FROM LAMP HOLDER TERMINALS TO MAKE NEW CONNECTIONS AT LAMP HOLDER TERMINALS. INSTEAD, INSTALLERS SHOULD CUT EXISTING LAMP HOLDER LEADS AWAY FROM THE LAMP HOLDER AND MAKE NEW ELECTRICAL CONNECTIONS TO LAMP HOLDER LEAD WIRES BY EMPLOYING CONNECTORS SUITABLE FOR THE APPLICATION.

THE RETROFIT KIT IS ACCEPTED AS A COMPONENT OF A LUMINAIRE WHERE THE SUITABILITY OF THE COMBINATION SHALL BE DETERMINED BY CSA OR AUTHORITIES HAVING JURISDICTION.

\*\*\*\*\*

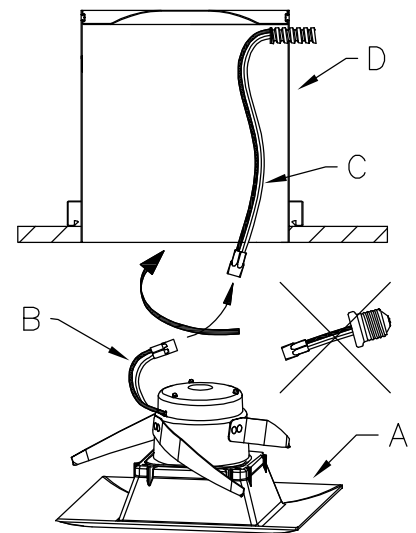


**RETROFIT**

**ASSEMBLY STEPS:**  
**MODE D'ASSEMBLAGE:**  
**PASOS PARA ENSAMBLAR:**

1. B → C
2. A → D

C & D  
 (NOT FURNISHED)  
 (NO INCLUIDA)  
 (NON FOURNIE)



**DEDICATED LED HOUSING FOR TITLE 24**

**P8171 Series:**  
 "E" = 6-5/16" MIN; 7" MAX; "F" = 5-1/2" MIN.

**P8161 Series:**  
 "E" = 5-5/16" MIN; 5-3/4" MAX; "F" = 5-1/2" MIN.

**P8180 Series:**  
 "E" = 4-5/16" MIN; 4-3/4" MAX; "F" = 5-1/2" MIN.



# Assembly & Installation Instructions

**CAUTION:** Read instructions carefully and turn electricity off at main circuit breaker panel before beginning installation.

## P8161, P8171, & P8180 SERIES

\*\*\*\*\*

This equipment has been tested and found to comply with the limits for a Class B digital device, pursuant to part 15 of the FCC Rules. These limits are designed to provide reasonable protection against harmful interference in a residential installation. This equipment generates, uses and can radiate radio frequency energy and, if not installed and used in accordance with the instructions, may cause harmful interference to radio communications. However, there is no guarantee that interference **will** not occur in a particular installation. If this equipment does cause harmful interference to radio or television reception, which can be determined by turning the equipment off and on, the user is encouraged to try to correct the interference by one or more of the following measures:

- Reorient or relocate the receiving antenna.
- Increase the separation between the equipment and receiver.
- Connect the equipment into an outlet on a circuit different from that to which the receiver is connected
- Consult the dealer or an experienced radio/TV technician for help.

# Instructions d'Assemblage et Installation

Mise en garde: Lire les instructions avec soin et couper le courant au disjoncteur central avant de commencer l'installation.

\*\*\*\*\*

**AVERTISSEMENT** - S'IL Y A D'AUTRES MÉCANISMES RÉGULATEURS QUI S'EMPLOIENT AVEC CE DISPOSITIF, SUIVRE SOIGNEUSEMENT LES INSTRUCTIONS POUR SATISFAIRE AUX EXIGENCES NEC. SI VOUS AVEZ DES QUESTIONS, CONSULTER UN ÉLECTRICIEN QUALIFIÉ.

**AVERTISSEMENT** - RISQUE D'INCENDIE OU DE CHOC ÉLECTRIQUE. L'INSTALLATION DE CE NÉCESSAIRE DE MODERNISATION EXIGE UNE PERSONNE FAMILIÈRE AVEC LA CONSTRUCTION ET LE FONCTIONNEMENT DU SYSTÈME ÉLECTRIQUE DU LUMINAIRE ET DES RISQUES ASSOCIÉS. TOUTE PERSONNE QUI N'EST PAS QUALIFIÉE NE DOIT FAIRE AUCUNE TENTATIVE D'INSTALLATION ET DOIT CONTACTER UNE PERSONNE QUALIFIÉE.

**AVERTISSEMENT** - RISQUE D'INCENDIE OU DE CHOC ÉLECTRIQUE. N'INSTALLER CE NÉCESSAIRE QUE DANS LES LUMINAIRES DONT LES CARACTÉRISTIQUES DE CONSTRUCTION ET LES DIMENSIONS SONT CONFORME À CELLES ILLUSTRÉES DANS LES PHOTOS ET/OU LES DESSINS ET DONT LA PUISSANCE D'ENTRÉE NOMINALE DU NÉCESSAIRE DE MODERNISATION NE DÉPASSE PAS CELLE DU LUMINAIRE.

**AVERTISSEMENT** - RISQUE D'INCENDIE OU DE CHOC ÉLECTRIQUE. LE CÂBLAGE DES LUMINAIRES, LES BLOCS D'ALIMENTATION OU LES AUTRES COMPOSANTS ÉLECTRIQUES PEUVENT SUBIR DES DOMMAGES LORS DU PERÇAGE EN VUE D'INSTALLER LA QUINCAILLERIE D'UN NÉCESSAIRE DE MODERNISATION. VÉRIFIER SI LES CÂBLES ET LES COMPOSANTS SONT ENDOMMAGÉS.

**AVERTISSEMENT** - AFIN DE PRÉVENIR L'ENDOMMAGEMENT OU L'ABRASION DES CÂBLES, ÉVITER TOUT CONTACT ENTRE CES DERNIERS ET LE BORD D'UN OBJET TRANCHANT TEL QU'UNE TÔLE.

**AVERTISSEMENT** - AFIN D'ÉVITER TOUT RISQUE D'INCENDIE OU DE CHOC ÉLECTRIQUE, NE PAS UTILISER CE NÉCESSAIRE DE MODERNISATION DANS UN LUMINAIRE QUI UTILISE UNE DOUILLE DE LAMPE À DEUX BROCHES SHUNTÉE. NOTE : LES DOUILLES DE LAMPE SHUNTÉES NE SE TROUVENT QUE DANS LES LUMINAIRES FLUORESCENTS MUNIS DE BALLASTS À ALLUMAGE INSTANTANÉ. LES BALLASTS À ALLUMAGE INSTANTANÉ PEUVENT ÊTRE IDENTIFIÉS PAR LES MOTS « ALLUMAGE INSTANTANÉ » OU « A.I. » (OU EN ANGLAIS "INSTANT START" OU "I.S.") INSCRITS SUR LE BALLAST. CETTE DÉSIGNATION PEUT ÊTRE SOUS FORME D'UN ÉNONCÉ CONCERNANT LE BALLAST LUI-MÊME OU PEUT ÊTRE COMBINÉE AU MARQUAGE DES LAMPES AVEC LESQUELLES LE

“SEULS LES OUVERTURES INDIQUÉES DANS LES PHOTOS ET/OU LES DESSINS PEUVENT ÊTRE FAITS OU MODIFIÉS À LA SUITE DE L'INSTALLATION DU NÉCESSAIRE. IL EST INTERDIT DE LAISSER D'AUTRES OUVERTURES DANS UN BOÎTIER DE CÂBLAGE OU DE COMPOSANTS ÉLECTRIQUES.”

IL EST INTERDIT DE FAIRE OU DE MODIFIER UNE OUVERTURE DANS UN BOÎTIER DE CÂBLAGE OU DE COMPOSANTS ÉLECTRIQUES AU COURS DE L'INSTALLATION DU NÉCESSAIRE.

LES INSTALLATEURS NE DEVRAIENT PAS DÉBRANCHER LE CÂBLAGE EXISTANT DES BORNES DE DOUILLES DE LAMPES EN VUE D'ÉTABLIR D'AUTRES CONNEXIONS À CES BORNES. LES INSTALLATEURS DEVRAIENT PLUTÔT COUPER LES FILS DE RACCORDEMENT DES DOUILLES DE LAMPES EXISTANTS À DISTANCE DE LA DOUILLE ET ÉTABLIR DE NOUVEAUX BRANCHEMENTS ÉLECTRIQUES AUX FILS DE RACCORDEMENT DE LA DOUILLE EN UTILISANT DES RACCORDS CONVENANT À CETTE UTILISATION.

LE NÉCESSAIRE DE MODERNISATION EST ACCEPTÉ À TITRE DE COMPOSANT D'UN LUMINAIRE LORSQUE LA PERTINENCE DE LA COMBINAISON DOIT ÊTRE DÉTERMINÉE PAR LES AUTORITÉS COMPÉTENTES

REMARQUE: Cet équipement a été testé et jugé conforme aux limites portant sur des appareils numériques de classe B, en vertu de l'article 15 des règles de la FCC. Ces limites sont conçues pour fournir une protection raisonnable contre l'interférence préjudiciable dans une installation résidentielle. Cet équipement génère, utilise et peut émettre de l'énergie en radio fréquence et, s'il n'est pas installé ni utilise conformément aux instructions, il peut causer des interférences préjudiciables aux communications radio. Cependant, il n'est pas garanti que des interférences ne se produiront pas dans une installation particulière. Si cet équipement cause une interférence préjudiciable à la réception des postes de radio ou de télévision, ce qui peut être déterminé en allumant et en éteignant l'appareil, il est conseillé à l'utilisateur d'essayer de corriger l'interférence en appliquant une ou plusieurs des mesures suivantes:

- Réorientez ou déplacez l'antenne de réception
- Accroissez la distance entre l'équipement et l'appareil de réception
- Branchez l'équipement dans une prise dont le circuit n'est pas le même que celui sur lequel l'appareil de réception est branché
- Consultez le fournisseur ou un technicien spécialisé en radio/TV pour une assistance

# Instrucciones de ensamblaje e instalación

Precaución: Lea cuidadosamente las instrucciones y desconecte la electricidad

\*\*\*\*\*

**ADVERTENCIA** - SI USA ALGÚN DISPOSITIVO ESPECIAL DE CONTROL CON ESTE APARATO DE LUZ, SIGA LAS INSTRUCCIONES CUIDADOSAMENTE PARA ASEGURAR LA COMPLETA CONFORMIDAD CON LOS REQUISITOS N.E.C. SI EXISTE ALGUNA DUDA, CONTACTE UN ELECTRICISTA CALIFICADO.

**ADVERTENCIA** - RIESGO DE INCENDIO O DESCARGA ELÉCTRICA. LA INSTALACIÓN DEL JUEGO DE MODERNIZACIÓN LED REQUIERE CONOCIMIENTO DE LA CONSTRUCCIÓN Y FUNCIONAMIENTO DE LOS SISTEMAS ELÉCTRICOS DE LAS LUMINARIAS Y LOS PELIGROS QUE IMPLICAN. SI NO CALIFICA, NO INTENTE LA INSTALACIÓN. COMUNÍQUESE CON UN ELECTRICISTA CALIFICADO.

**ADVERTENCIA** - RIESGO DE INCENDIO O DESCARGA ELÉCTRICA. INSTALE ESTE JUEGO SOLO EN LAS LUMINARIAS QUE TENGAN LAS CARACTERÍSTICAS DE FABRICACIÓN Y LAS DIMENSIONES QUE SE MUESTRAN EN LAS FOTOGRAFÍAS O DIBUJOS.

**ADVERTENCIA** - RIESGO DE INCENDIO O DESCARGA ELÉCTRICA. CABLEADO DE LUMINARIA, FUENTE DE ALIMENTACION, U OTRAS PARTES ELÉCTRICAS PUEDEN SER DAÑADAS PERFORAR PARA LA INSTALACIÓN DEL LOS ACCESORIOS DEL ENSAMBLE READAPTADOR. INSPECCIONAR QUE EL CABLEADO Y COMPONENTES NO ESTEN DAÑADOS.

**ADVERTENCIA** - PARA EVITAR DAÑOS O ABRASION EN EL CABLEADO, NO LO EXPONGA A BORDES DE LÁMINAS METÁLICAS NI A OTROS OBJETOS AFILADOS.

**ADVERTENCIA** - PARA EVITAR PELIGROS POTENCIALES DE INCENDIO O DESCARGA ELÉCTRICA, NO UTILICE ESTE KIT DE ACTUALIZACION EN LUMINARIAS QUE EMPLEAN PORTA LÁMPARAS DE CONTACTO DOBLE PUENTEADO. NOTA: LOS PORTA LAMPARAS PUENTEADOS SE ENCUENTRAN SOLAMENTE EN LUMINARIAS FLUORESCENTES CON BALASTROS DE INICIO INSTANTÁNEO. LOS BALASTROS DE INICIO INSTANTÁNEO PUEDEN SER IDENTIFICADAS POR LAS PALABRAS "INSTANT START" O "I.S." MARCADAS EN EL BALASTO. ESTA DESIGNACIÓN PUEDE ESTAR EN LA FORMA DE UNA DECLARACIÓN REFERENTE CON EL BALASTO, O SE PUEDE COMBINAR CON LA IDENTIFICACION DE LAS LÁMPARAS CON LAS QUE EL BALASTO SE DEBE UTILIZAR, POR EJEMPLO, F40T12/IS. PARA OBTENER MÁS INFORMACIÓN, CONTACTE EL FABRICANTE DEL KIT DE ACTUALIZACION DE LUMINARIA LED.

“SOLO AQUELLOS AGUJEROS ABIERTOS INDICADOS EN LAS FOTOGRAFÍAS Y / O DIBUJOS PUEDEN HACERSE O ALTERARSE COMO RESULTADO DEL SET DE INSTALACIÓN. NO DEJE NINGÚN OTRO AGUJERO ABIERTO EN EL COMPARTIMIENTO DEL CABLEADO O COMPONENTES ELÉCTRICOS ”.

“NO REALICE NI ALTERE NINGUN ORIFICIO ABIERTO EN UNA CAJA DE CABLEADO O EN LOS COMPONENTES ELÉCTRICOS DURANTE LA INSTALACIÓN DEL KIT”.

LOS INSTALADORES NO DEBEN DESCONECTAR LOS ALAMBRES EXISTENTES DE LAS TERMINALES DEL LAMFOLDER PARA HACER NUEVAS CONEXIONES IN LAS TERMINALES DEL LAMPHOLDER. EN LUGAR DE ESO, LOS INSTALADORES DEBEN CORTAR LOS CABLES EXISTENTES DEL LAMPADOR LEJOS DEL LAMPADOR Y HACER NUEVAS CONEXIONES ELÉCTRICAS PARALA LINEA DE CABLES DEL LAMPADOR USANDO CONECTORES ADECUADOS PARA LA APLICACIÓN.

EL JUEGO DE MODERNIZACIÓN ESTÁ ACEPTADO COMO UN COMPONENTE DE LA LUMINARIA EN DONDE LA IDONEIDAD DE LA COMBINACIÓN LA DETERMINARÁ POR LAS AUTORIDADES QUE TENGAN JURISDICCIÓN.

NOTA: Este equipo ha sido probado y cumple con los limites para un dispositivo digital Clase B, según la Parte 15 de las Reglas de FCC. Estos limites están concebidos para ofrecer protección razonable contra la interferencia dañina en instalación residencial. Este equipo genera, usa y puede irradiar energía de radio frecuencia; si no se instala y usa de acuerdo con las instrucciones, puede causar interferencia dañina a comunicaciones radials. Sin embargo, no hay garantía de que no ocurrirá interferencia en una instalación particular. Si este equipo causa interferencia prejudicial a la recepción de radio o television, lo cual puede determinarse encendiendo y apagando el equipo, se exhorta al usuario a tartar de corregir la interferencia tomando una o más de las siguientes medidas:

- Reorientar o reubicar la antenna receptora
- Aumentar la distancia entre el equipo y el receptor
- Conectar el equipo a un tomacorriente en un circuito diferente al que está conectado el receptor
- Consultar al distribuidor o a un técnico con experiencia en instalaciones de radio/TV