

## How to Shorten Instructions Cellular Shades

### Instrucciones sobre cómo recortar Persianas celulares

### Instructions pour raccourcir les stores Stores Cellulaires

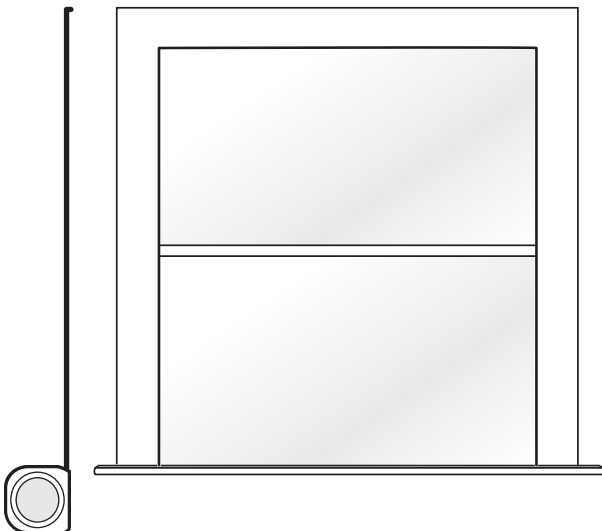


SCAN FOR INTERACTIVE SUPPORT  
 ESCANEAR PARA SOPORTE INTERACTIVO  
 SCANNEZ POUR DES INSTRUCTIONS INTERACTIVES

READ ALL INSTRUCTIONS BEFORE INSTALLATION.  
 LEA TODAS LAS INSTRUCCIONES ANTES DE LA INSTALACIÓN.  
 LISEZ TOUTES LES INSTRUCTIONS AVANT DE COMMENCER L'INSTALLATION.

**1**

MEASURE HEIGHT FROM INSTALLATION BRACKETS TO DESIRED SHADE LENGTH.  
 MIDA LA ALTURA DESDE LOS SOPORTES DE INSTALACIÓN HASTA LA LONGITUD DE PERSIANA DESEADA.  
 MESUREZ LA HAUTEUR ENTRE LES SUPPORTS D'INSTALLATION ET LA LONGUEUR SOUHAITÉE DU STORE.



**2**

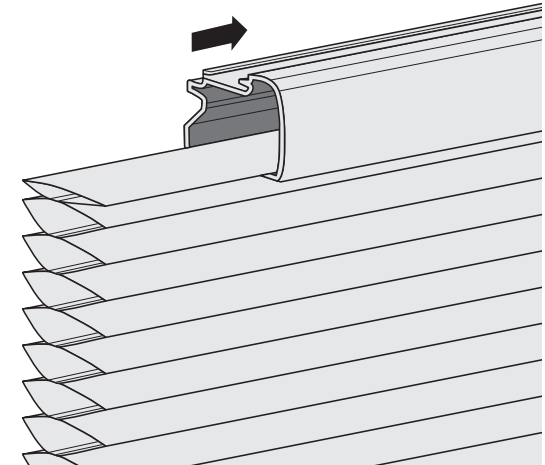
USE THE CHART BELOW TO SELECT THE NUMBER OF CELLS TO PLACE INSIDE HEADRAIL.  
 UTILICE LA TABLA DE ABAJO PARA SELECCIONAR EL NÚMERO DE CÉLULAS QUE SE COLOCARÁN DENTRO DEL CORTINERO.  
 UTILISEZ LE TABLEAU CI-DESSOUS POUR DÉTERMINER LE NOMBRE D'ALVÉOLES À INSÉRER À L'INTÉRIEUR DU CAISSON.

Measured Height (in) Altura medida (pulg) Hauteur mesurée (po)	Number of Cells in Headrail Número de células en el cortinero Nombre d'alvéoles à l'intérieur du caisson
24	25
26	24
28	23
30	22
32	21
34	20
36	19
38	18
40	17
42	16
44	15
46	14
48	13
50	12
52	11
54	10
56	9
58	8
60	7
62	6
64	5
66	4
68	3
70	2
72	1 (DEFAULT   PREDETERMINADO   PAR DÉFAUT)

**3**

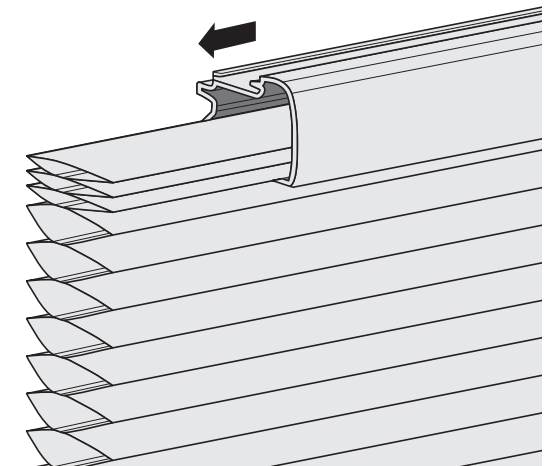
SLIDE HEADRAIL COMPLETELY OFF SHADE.  
 DESLICE EL CORTINERO COMPLETAMENTE FUERA DE LA PERSIANA.  
 RETIREZ COMPLÈTEMENT LE STORE DU CAISSON.

- ⚠ CAUTION: DO NOT CUT OR MODIFY CORDS.
- ⚠ PRECAUCIÓN: NO CORTE NI MODIFIQUE LOS CORDONES.
- ⚠ ATTENTION: ÉVITEZ DE COUPER OU DE MODIFIER LES CORDONS.



**4**

ADD CELLS INTO HEADRAIL, CAREFULLY SLIDE HEADRAIL BACK ONTO SHADE CAPTURING THE CORRECT NUMBER OF CELLS WITHIN THE HEADRAIL.  
 AGREGUE LAS CÉLULAS EN EL CORTINERO, VUELVA A COLOCAR CON CUIDADO EL CORTINERO EN LA PERSIANA PARA CAPTURAR EL NÚMERO CORRECTO DE CÉLULAS DENTRO DEL CORTINERO.  
 AJOUTEZ DES ALVÉOLES DANS LE CAISSON, PUIS FAITES GLISSER DOUCEMENT LE STORE DANS LE CAISSON EN Y INSÉRANT LE NOMBRE SOUHAITÉ D'ALVÉOLES.

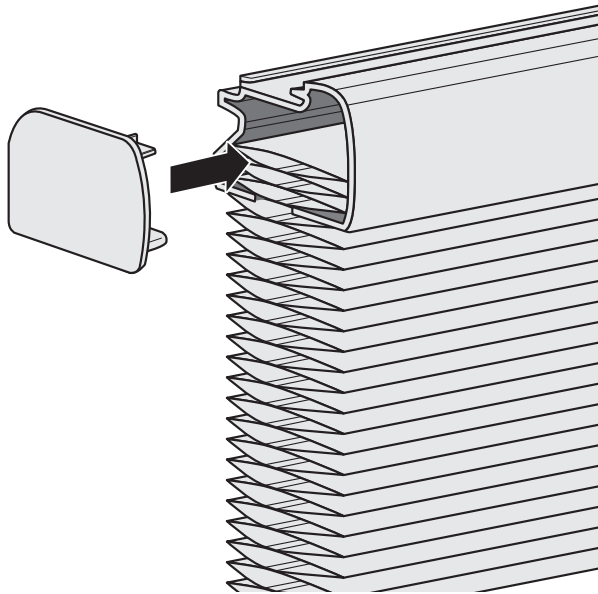


5

PUT ON ENDCAPS AFTER THE LENGTH IS ADJUSTED. MAKE SURE THE BOTTOM TONGUE OF THE ENDCAP IS INSERTED INTO THE BOTTOM CELL WITHIN THE HEADRAIL.

PONGA LAS TAPAS DE EXTREMO DESPUÉS DE AJUSTAR EL LARGO. ASEGÚRESE DE QUE LA LENGÜETA INFERIOR DE LA TAPA DE EXTREMO ESTÉ INSERTADA EN LA CÉLULA INFERIOR DENTRO DEL CORTINERO.

UNE FOIS LA LONGUEUR RÉGLÉE, PLACEZ LES EMBOUTS. ASSUREZ-VOUS QUE LA LANGUETTE INFÉRIEURE DE CHAQUE EMBOUT EST INSÉRÉE DANS L'ALVÉOLE INFÉRIEURE À L'INTÉRIEUR DU CAISSON.



## WARNING

**STRANGULATION HAZARD – Young children can be strangled by cords. Immediately remove this product if a cord longer than 22 cm or a loop exceeding 44 cm around becomes accessible.**

## MISE EN GARDE

**RISQUES D'ÉTRANGLEMENT – Les enfants en bas âge peuvent s'étrangler avec des cordes. Enlevez immédiatement ce produit si une corde mesurant plus de 22 cm devient accessible ou si le contour d'une boucle de plus de 44 cm devient accessible.**

CONSUMER HELPLINE  
LÍNEA DE AYUDA AL CLIENTE  
SERVICE D'ASSISTANCE AUX CONSOMMATEURS

(8:00 am – 6:00 pm EST)

USA: 800-538-6567 | CANADA: 800-850-4555

**For more info visit [LEVOLOR.com](https://www.LEVOLOR.com)  
Visite [LEVOLOR.com](https://www.LEVOLOR.com) para obtener más información.  
Pour plus d'informations, visitez le site [LEVOLOR.com](https://www.LEVOLOR.com)**