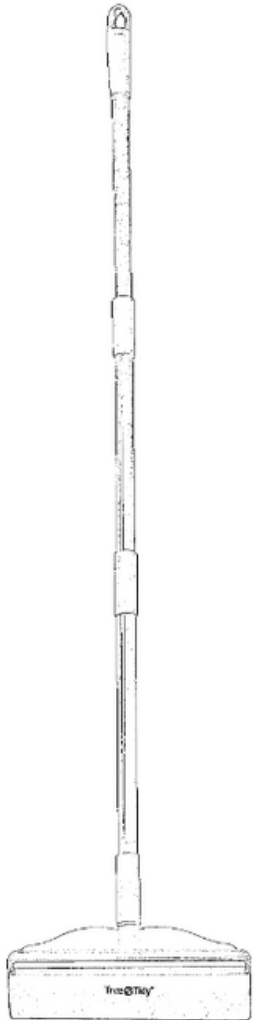


STICKY PRO XL RODILLO QUITA PELUSA LR-48

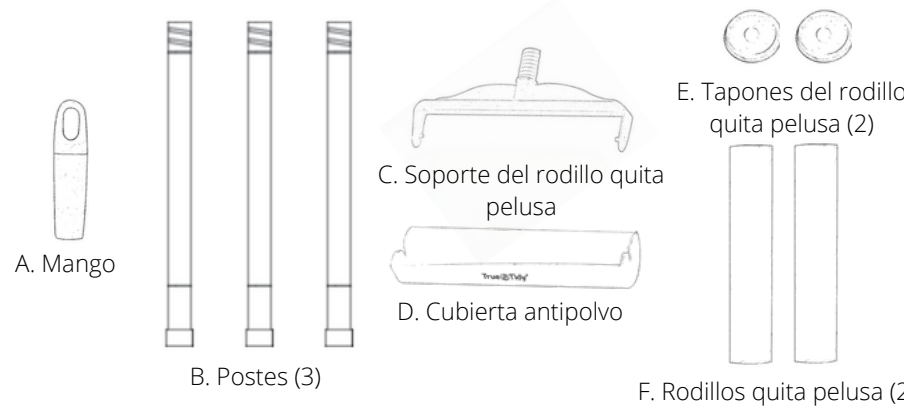
USE & CARE MANUAL
MANUAL DE USO Y CUIDADO



& INSTRUCCIONES Y PRECAUCIONES IMPORTANTES

- Lea atentamente todas las instrucciones antes de utilizar el rodillo quita pelusas por primera vez.
- Este aparato no está diseñado para ser utilizado por niños o personas con capacidades físicas, mentales o sensoriales limitadas, o con falta de experiencia y conocimientos, sin la supervisión o instrucciones relativas al uso del aparato por parte de una persona responsable de su seguridad.
- No utilizar en personas ni animales domésticos.
- Asegúrese de que el rodillo quita pelusa está correctamente instalado antes de utilizarlo.
- Utilice únicamente los implementos o accesorios suministrados y especificados en este manual de instrucciones.
- No guarde el rodillo de pelusa al aire libre o en condiciones adversas, guárdelo en un lugar fresco y seco.
- Mantener alejado del calor, chispas, llamas abiertas y superficies calientes.
- Para limpiar el mango y el soporte del rodillo quita pelusas, límpialos suavemente con un paño húmedo.
- Para prolongar la vida útil del rodillo, cúbralo con la funda protectora después de cada uso.

& PIEZAS Y ACCESORIOS



& PIEZAS Y ACCESORIOS

Consejos de limpieza, preguntas frecuentes, servicio de atención al cliente y piezas de recambio
www.trueandtidy.com
 1-855-728-2887
support@ctbrandco.com

& INSTRUCCIONES DE USO Y MONTAJE

A. Gire la empuñadura en el sentido de las agujas del reloj en el primer poste hasta que quede fija.

B. Gire el primer poste en el sentido de las agujas del reloj para fijarlo firmemente al segundo poste.

C. Gire el poste central en el sentido de las agujas del reloj para fijarlo firmemente al tercer poste.

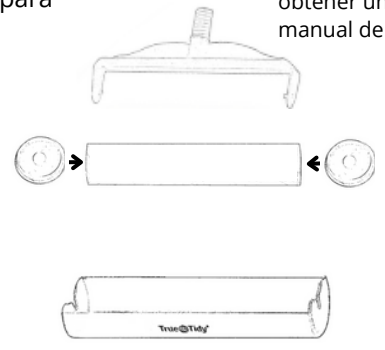
D. Gire el tercer poste en el sentido de las agujas del reloj en la base del soporte del rodillo quita pelusa para fijarlo.

E. Coloque los tapones del rodillo quita pelusa en cada extremo del rodillo antes de fijarlo en el soporte del rodillo quita pelusa.

F. Fije la cubierta antipolvo sobre el rodillo quita pelusa mientras está conectado al soporte cuando no esté en uso.



& Coloque el mango directamente en el soporte del rodillo quita pelusas para obtener un rodillo manual de 9".



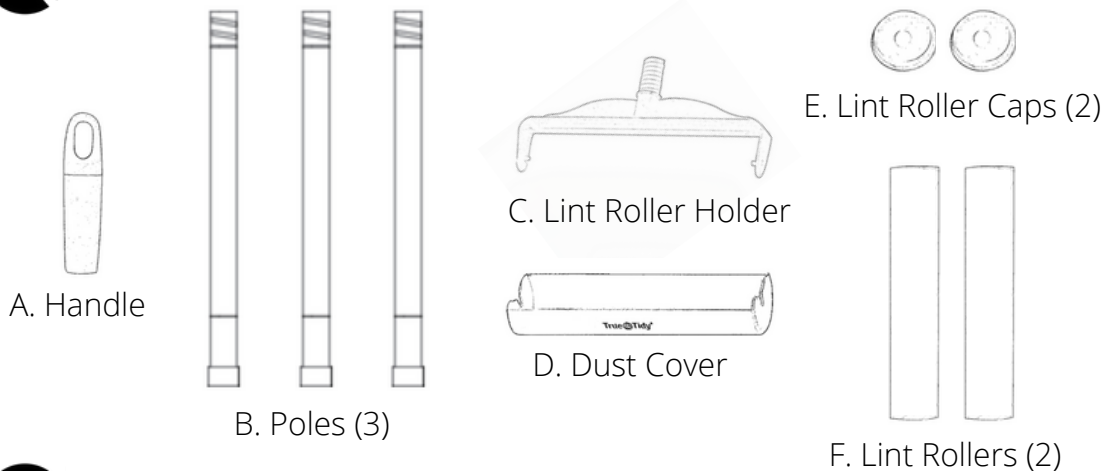


IMPORTANT SAFEGUARDS & INSTRUCTIONS

- Carefully read all instructions before using the lint roller for the first time.
 - This appliance is not intended for use by children or persons with limited physical, mental or sensory capabilities, or lack of experience and knowledge without the supervision or instruction concerning the use of the appliance by a person responsible for their safety.
 - Do not use on people or pets.
 - Ensure the lint roller is properly assembled before use.
 - Only use attachments or accessories provided and specified in this instruction manual.
 - Do not store the lint roller outdoors or in harsh conditions, store indoors in cool, dry place.
 - Keep away from heat, sparks, open flames, and hot surfaces.
-
- To clean the handle and holder of the lint roller, gently wipe down with a damp cloth
 - To prolong the life of your lint roller, cover the lint roller with the dust cover after each use



PARTS & ACCESSORIES



PARTS & ACCESSORIES

For cleaning tips, FAQ, customer service and replacement parts

www.trueandtidy.com

1-855-728-2887

support@ctbrandco.com



www.trueandtidy.com



TrueandTidyHome



TrueandTidyHome



TrueandTidyHome



TrueandTidyHome



ASSEMBLY & USE INSTRUCTIONS

A. Rotate the handle clockwise onto the first pole until secure.

B. Rotate the first pole clockwise to securely attach it to the second pole.

C. Rotate the center pole clockwise to securely attach it to the third pole.

D. Rotate the third pole clockwise into the lint roller holder base to secure.

E. Attach the lint roller caps to each end of the lint roller before securing into the lint roller holder

F. Secure the dust cover over the lint roller while connected to the lint roller holder when not in use

