

ASSEMBLY INSTRUCTIONS

SKU CODE: N717P195019

INSTRUCTIONS DE MONTAGE

SKU CODE: N717P195019

DINING TABLE

TABLE À MANGER

Thank you for purchasing this quality product. Be sure to check all packing materials carefully for small parts, which may have come loose inside the carton during shipment. Identify and count all items and compare with the PARTS LIST and/or HARDWARE LIST shown below.

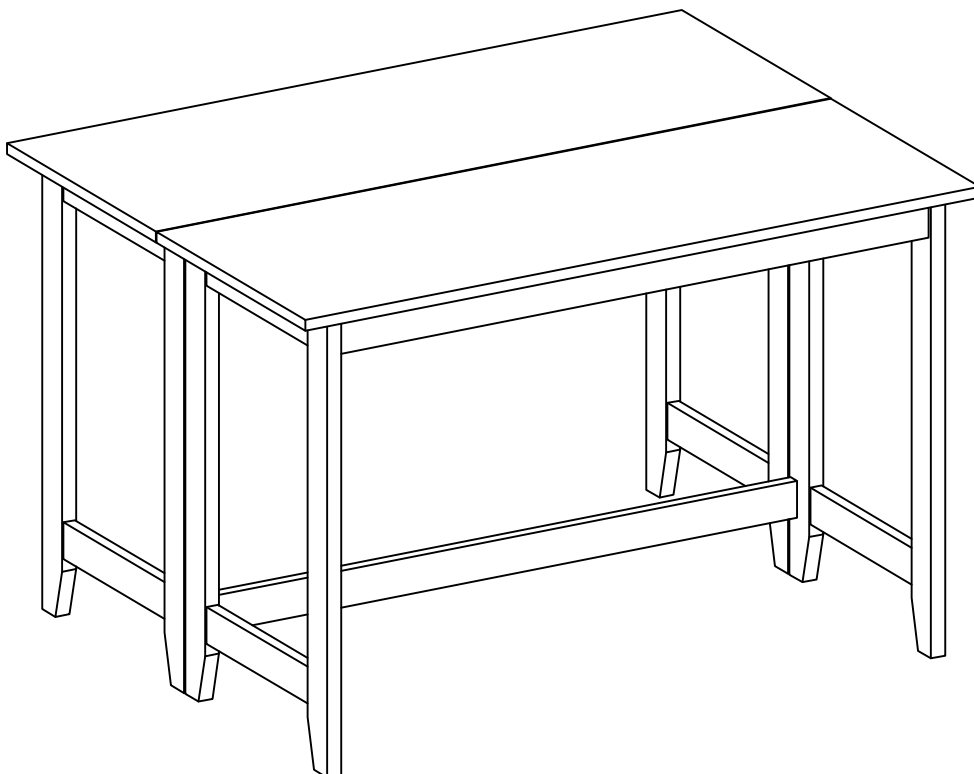
Caution: Please read the instructions thoroughly before assembly.

1. We recommend that you assemble this product with the assistance of another person; this will make the assembly easier, and will help eliminate damage to the product or injury to persons during assembly.
2. Please do not over tighten screws or bolts until the assembly is completed.
3. Please put all parts on a non-abrasive floor before assembly, and follow the assembly steps to assemble your newly purchased product correctly and efficiently.

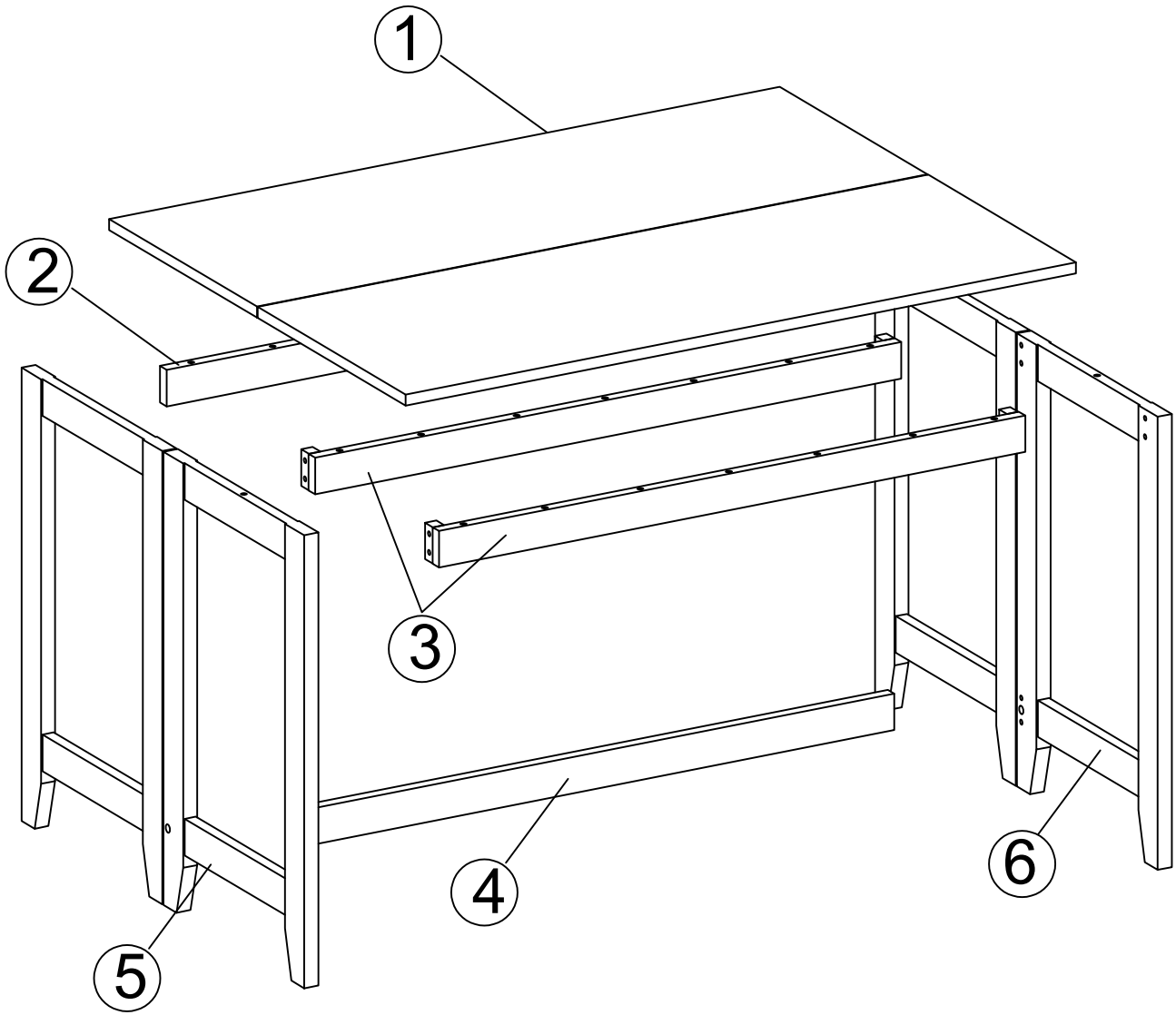
Merci d'avoir acheté ce produit de qualité. Assurez-vous de vérifier soigneusement tous les matériaux d'emballage pour les petites pièces, qui peuvent s'être détachées à l'intérieur du carton pendant l'expédition. Identifiez et comptez tous les éléments et comparez-les avec la LISTE DES PIÈCES et/ou la LISTE DU MATÉRIEL indiquées ci-dessous.

Attention : veuillez lire attentivement les instructions avant l'assemblage.



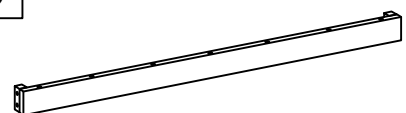

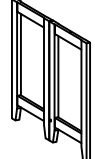
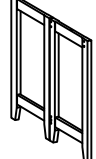
1. Nous vous recommandons d'assembler ce produit avec l'aide d'une autre personne ; cela facilitera l'assemblage et aidera à éviter d'endommager le produit ou de blesser des personnes pendant l'assemblage.
2. Veuillez ne pas trop serrer les vis ou les boulons avant la fin de l'assemblage.
3. Veuillez placer toutes les pièces sur un sol non abrasif avant l'assemblage et suivez les étapes d'assemblage pour assembler votre produit nouvellement acheté correctement et efficacement.



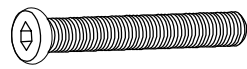
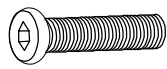


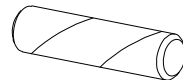

Detail View
(vue détaillée)



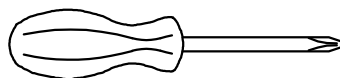
Part List : (Liste des pièces)

1  Table Top - 1pc Plateau de table - 1pc	2  Top Bar - 1pc Barre supérieure - 1pc	3  Top Bar - 2pcs Barre supérieure - 2pcs
4  Bottom Bar - 1pc Barre inférieure - 1pc	5  Left Side - 1pc Côté gauche - 1pc	6  Right Side - 1pc Côté droit - 1pc

Hardware List (Liste du matériel)

A  Ø1/4" x 55mm Bolts = 14pcs Boulons = 14pcs	B  Ø1/4" x 35mm Bolts = 10pcs Boulons = 10pcs	C  Ø1/4" x 13mm Spring Washer = 8pcs Rondelle élastique = 8pcs
D  Ø1/4" x 19mm Flat Washer = 8pcs Rondelle plate = 8pcs	E  Ø8x 30mm Wood Dowel = 13pcs Goujon en bois = 13pcs	F  K4mm Allen key (1pc) clé Allen (1pc)

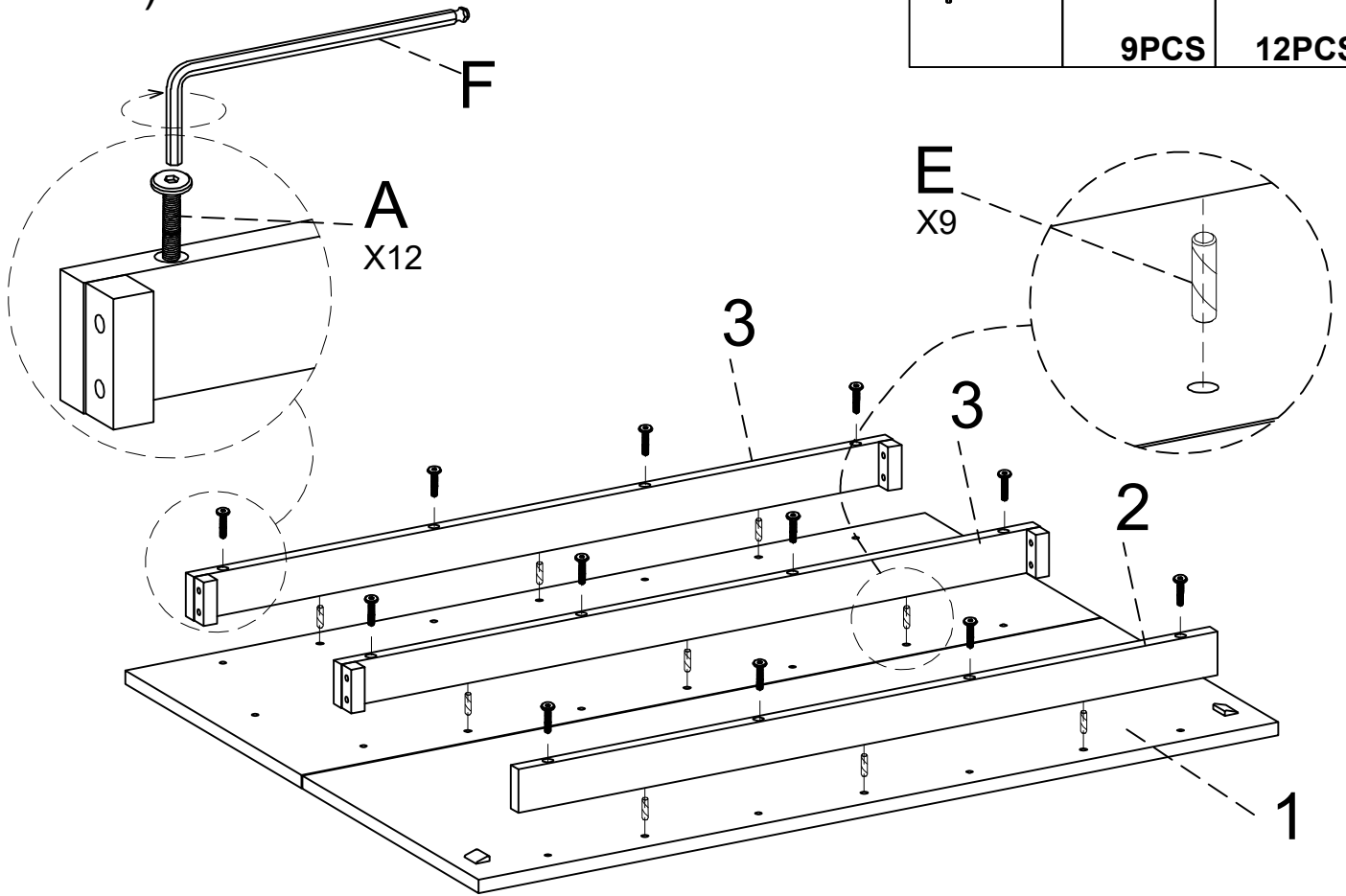
**ASSEMBLY TOOLS REQUIRED (NOT INCLUDED)
OUTILS D'ASSEMBLAGE REQUIS (NON INCLUS)**



PLEASE BE CAREFUL DO NOT DAMAGE THE HOLE POSITION WHEN YOU USE POWER TOOLS !
(FAITES ATTENTION À NE PAS ENDOMMAGER LA POSITION DU TROU LORSQUE VOUS UTILISEZ DES OUTILS ÉLECTRIQUES !)

STEP 1:
(ÉTAPE 1)

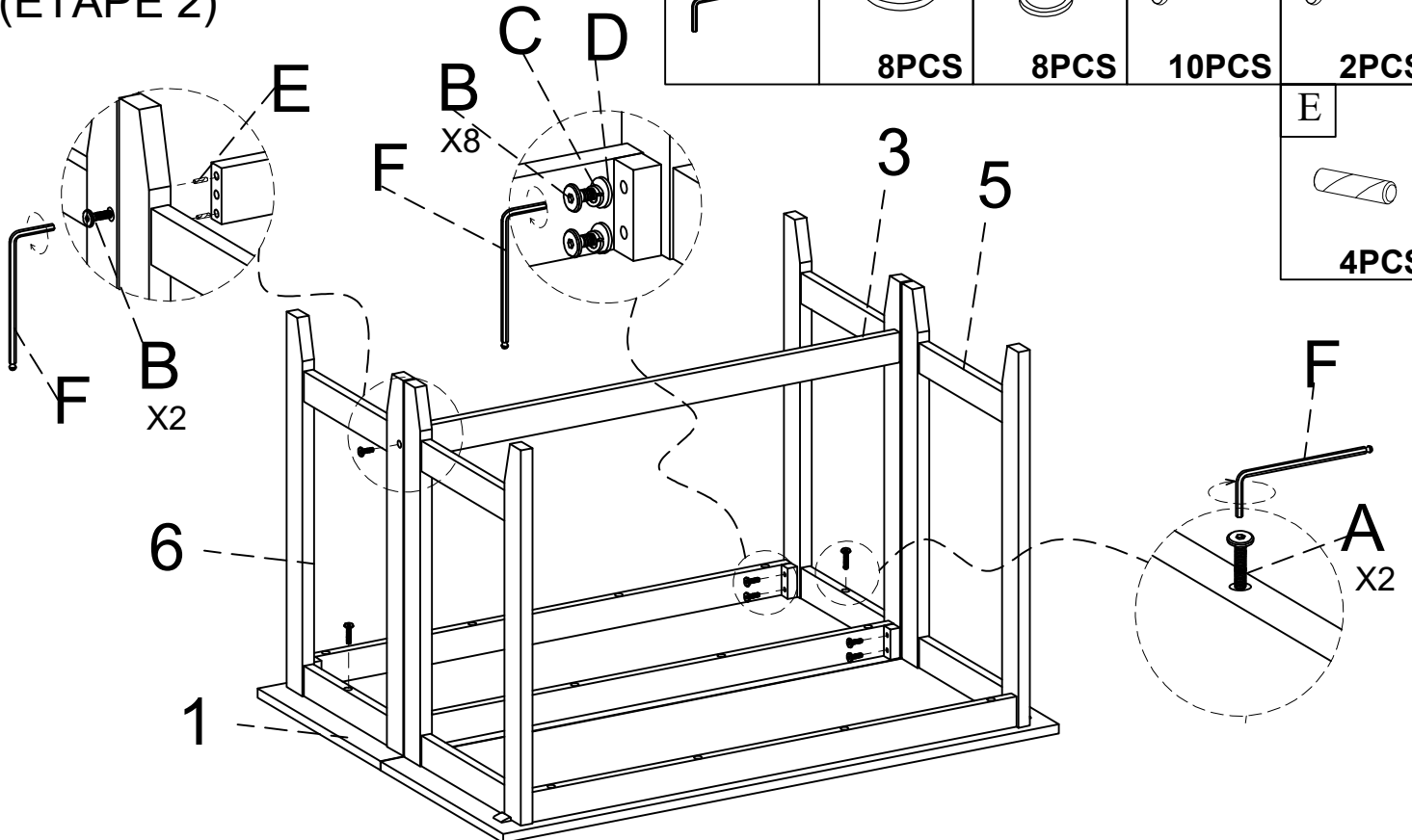
F	E	A
	9PCS	12PCS



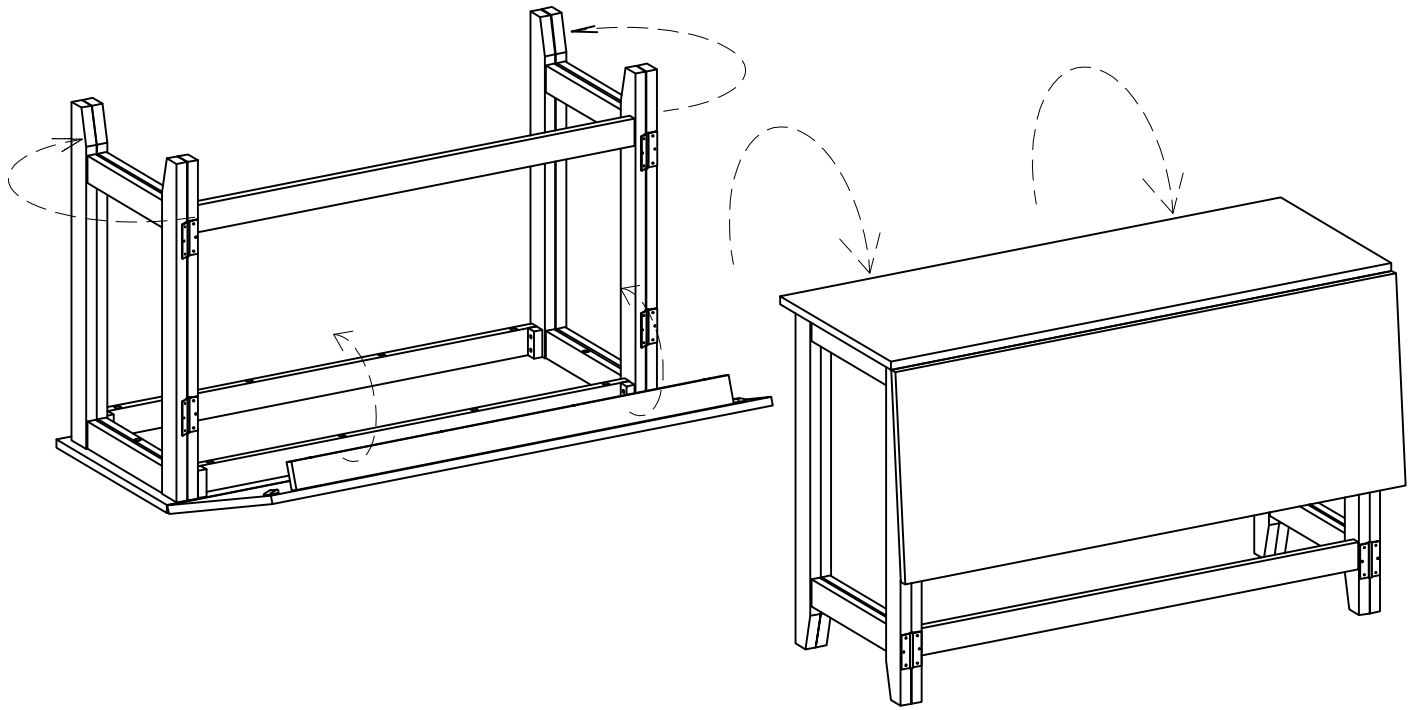
STEP 2:
(ÉTAPE 2)

F	D	C	B	A
	8PCS	8PCS	10PCS	2PCS

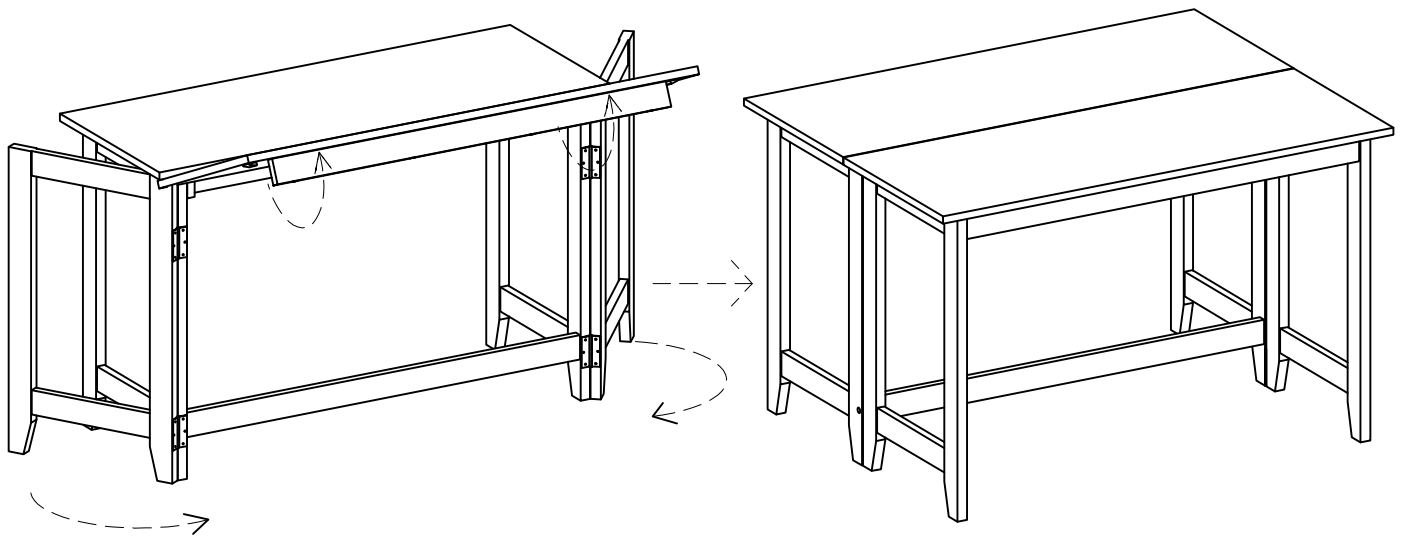
E
4PCS



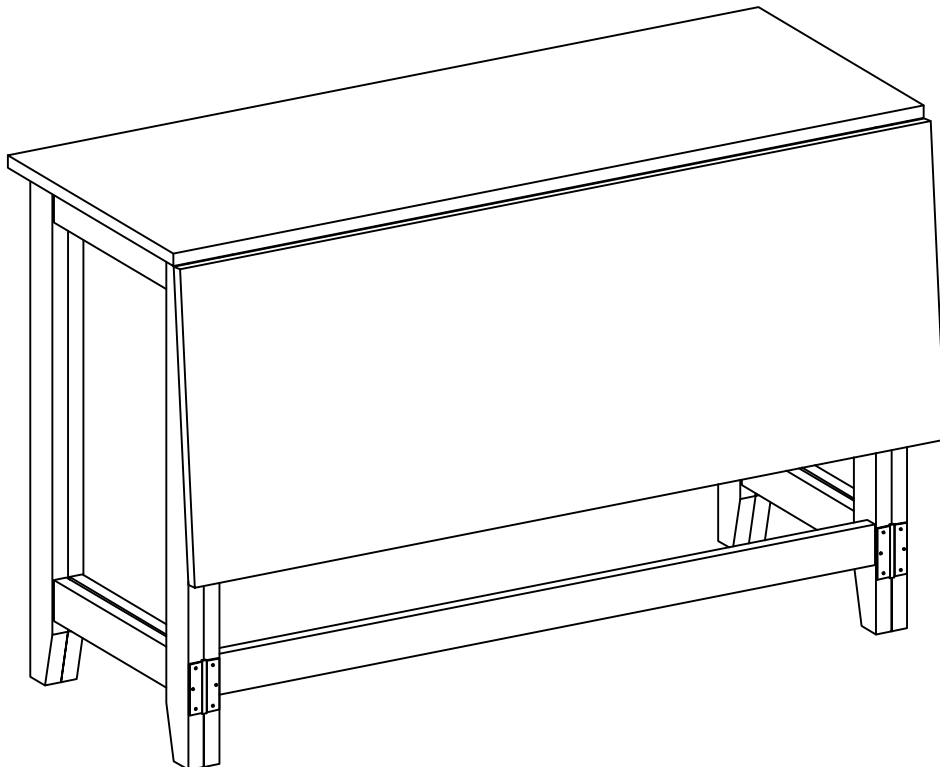
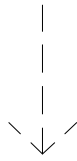
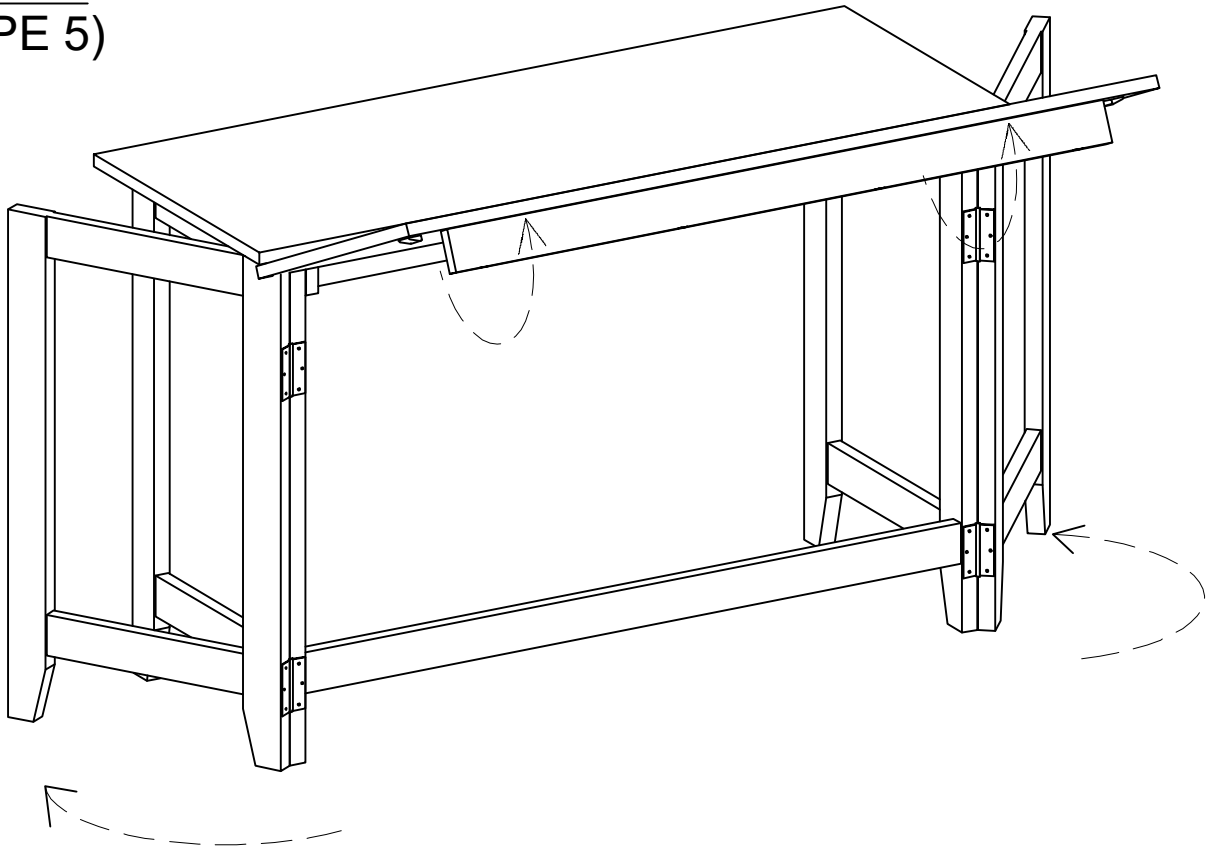
STEP 3:
(ÉTAPE 3)



STEP 4:
(ÉTAPE 4)



STEP 5:
(ÉTAPE 5)



Assembly is Completed
(L'assemblage est terminé)