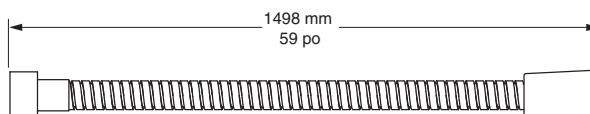
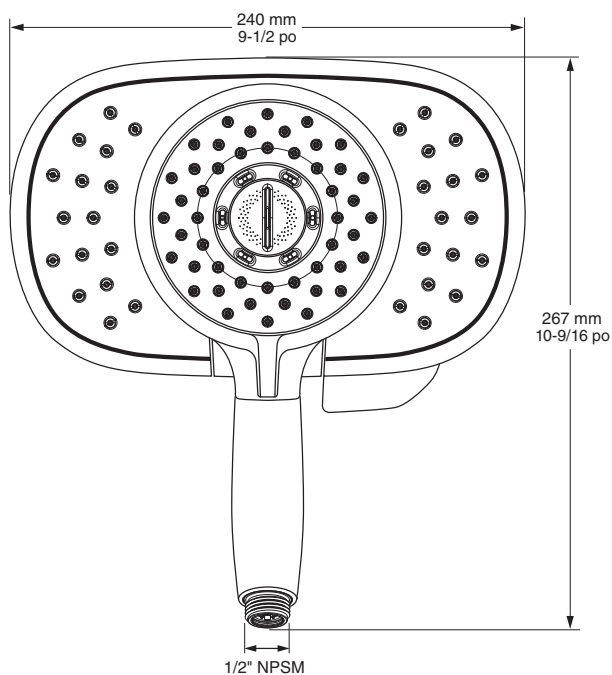
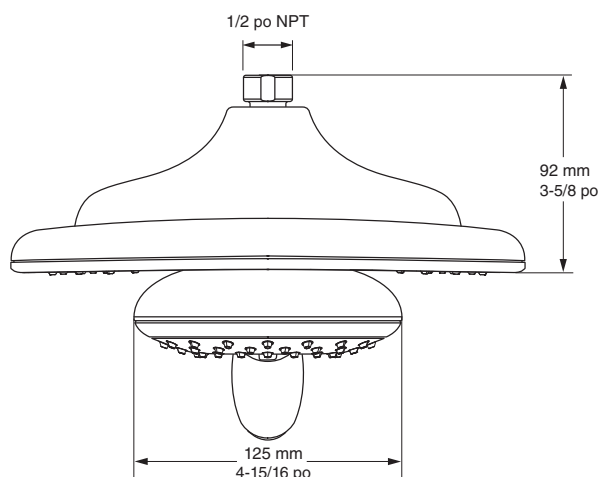




NUMÉRO DE MODÈLE :

- 9038254 Pomme de douche Spectra^{MD} Duo 2 en 1 à 4 fonctions



DESCRIPTION GÉNÉRALE :

La pomme de douche 2 en 1 réglable de Drench à Sensitive, de Jet à Massage. Dispositif de contrôle du débit compensateur permanent intégré. Débit maximal de 1,8 gpm/6,8 L/min.

CARACTÉRISTIQUES DU PRODUIT :

Économie d'eau : certifié WaterSense.

Dispositif de contrôle du débit à compensation de pression : assure un débit constant sur une large plage de pression.

Diverses fonctions de pulvérisation : permet à l'utilisateur de sélectionner les fonctions de pulvérisation les mieux adaptées à ses besoins.

Arrimage magnétique : la douchette se fixe en toute sécurité sur la douchette de manière magnétique.

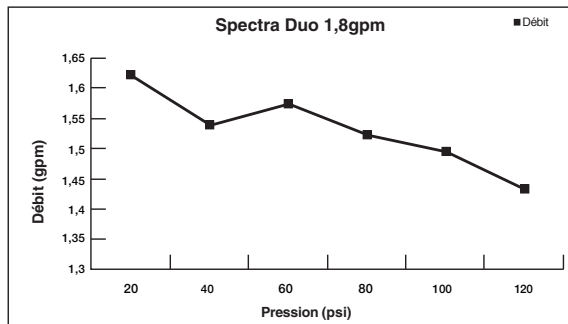
SPÉCIFICATION SUGGÉRÉE

La pomme de douche 2 en 1 est dotée de 4 fonctions de jet. Elle est munie d'un dispositif de contrôle du débit à compensation de pression et d'un clapet anti-retour pour empêcher l'écoulement croisé d'eau chaude et d'eau froide. Le raccord doit être le modèle 9038254 d'American Standard.

CODES ET NORMES

Ces produits respectent ou dépassent les codes et normes suivants :

ASME A112.18.1
CSA B125.1
EPA WaterSense



Numéro de produit	Description	Finis offerts					
		Chrome poli	Nickel brossé	Nickel poli	Bronze Legacy	Noir mat	Aube fraîche brossé
		002	295	013	278	243	GN0
9038254	Pomme de douche Spectra ^{MD} Duo 2 en 1 et à 4 fonctions CEC	✓	✓	✓	✓	✓	✓
1660240	Bras et bride de douche standard	✓	✓	✓	✓	✓	✓
1660241	Bras et bride de douche modernes	✓	✓	✓	✓	✓	✓