

Step Light

1.0

GENERATION BRANDS

GENERAL PRODUCT INFORMATION:

These fixtures are intended to be installed utilizing NEC compliant 4"x 2" junction boxes.

This product is safety listed for wet locations.

This instruction shows a typical installation.

CAUTION - RISK OF FIRE

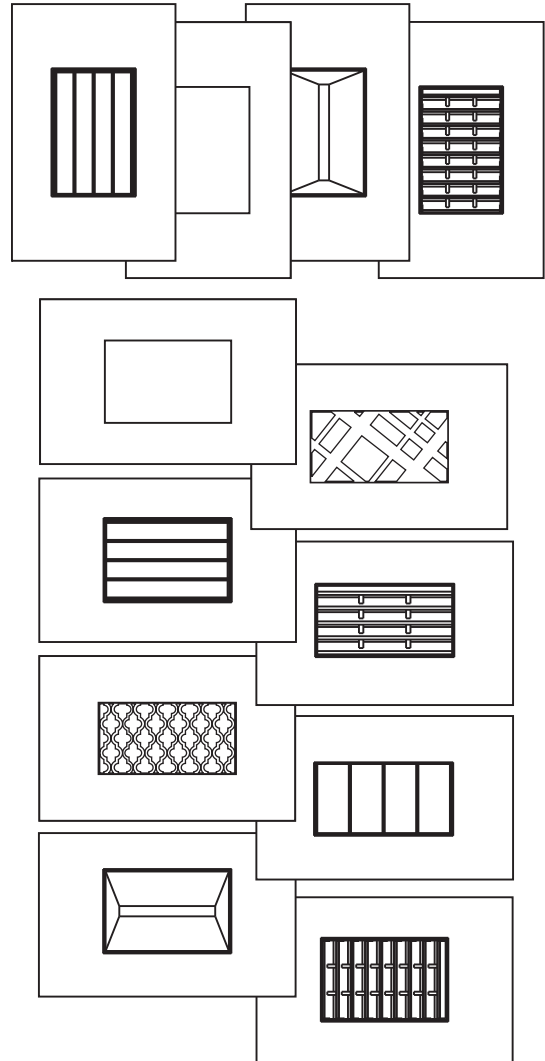
This product must be installed in accordance with the applicable installation code by a person familiar with the construction and operation of the product and the hazards involved.

MISE EN GARDE - RISQUE D'INCENDIE

Ce produit doit être installé selon le code d'installation pertinent, par une personne qui connaît bien le produit et son fonctionnement ainsi que les risques inhérents.

ADVERTENCIA - RIESGO DE INCENDIO

Este producto debe ser instalado según el código de instalación aplicable por una persona que conozca la construcción y el funcionamiento del producto y los riesgos que supone.



Warranty

Generation Brands fixtures and components, when properly installed and under normal conditions of use, are warranted to be free from defects in materials and workmanship for one year from date of sale. LED light sources are warranted for five years. ENERGY STAR® labeled products are warranted for three years. Generation Brands at its sole option will repair or replace, F.O.B. Factory, freight prepaid, any Generation Brands product defective in materials or workmanship. Such replacement is the exclusive remedy against Generation Brands should any of the products delivered prove defective. Invoices for labor charges and/or charge backs for labor will be denied unless prior written approval is given.

Any modification to a Generation Brands product not made at the factory will void the UL or ETL listing as well as the Generation Brands warranty policy.

Garantie

A la condition d'un montage et d'une utilisation dans les normes, les Luminaires et pièces Generation Brands sont garantis sans défauts des matériaux et dans leur fabrication pour une durée d'un an à compter de la date d'achat. Sources de lumière LED sont garantis pour cinq ans. Les produits labellisés ENERGY STAR® sont garantis pour trois ans. A sa seule discrétion, Generation Brands réparera ou remplacera tout produit Generation Brands défectueux dans ses matériaux ou dans sa fabrication, F.O.B. Usine fret payé d'avant. Un remplacement selon ces conditions est l'unique recours à l'encontre de Generation Brands dans le cas où les produits livrés se révèlent défectueux. Toute facture concernant des frais de main d'oeuvre et/ou toute demande de remboursement de main d'oeuvre sera rejetée à moins qu'un accord écrit ait été consenti au préalable.

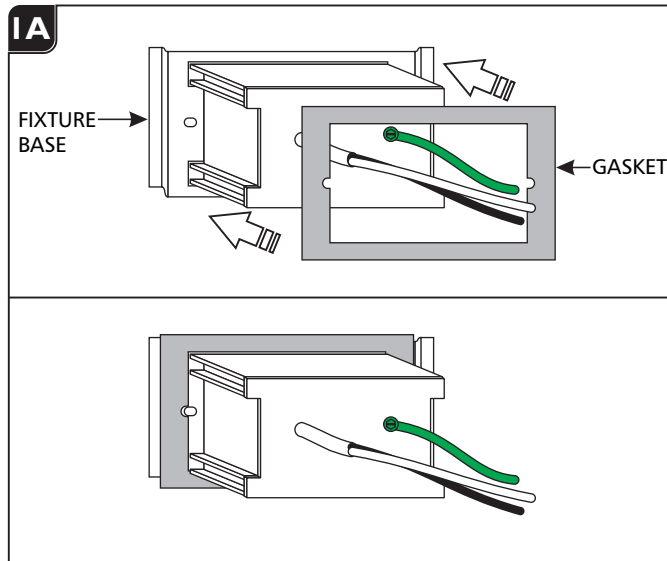
Toute modification non effectuée par l'usine d'un produit Generation Brands conduira à l'annulation des enregistrements UL ou ETL ainsi que du contrat de garantie Generation Brands.

Garantía

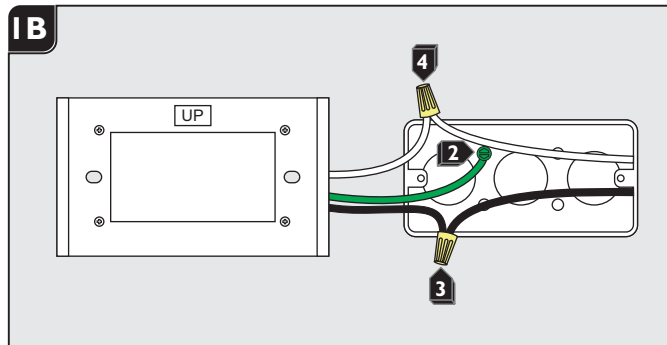
Los accesorios y componentes Generation Brands, cuando son correctamente instalados bajo condiciones de uso normal, se garantizan a estar libres de defectos en materiales y trabajo manual por un año de la fecha de compra. Lámparas LED tienen una garantía de cinco años. Los productos etiquetados ENERGY STAR® se garantizan por tres años. Generation Brands a su propia opción reparará o reemplazará, F.O.B. Factory, flete pre pagado, cualquier producto de Generation Brands defectuoso en materiales o trabajo manual. Tal reemplazo es el remedio exclusivo en contra de Generation Brands en caso de que cualquiera de sus productos entregados esté defectuoso. Facturas por cargos de labor y/o cargos al usuario por labor serán negados a menos de que se haya recibido permiso previo por escrito.

Cualquier modificación hecha a un producto de Generation Brands no llevado a cabo en la fábrica anulará el listado de UL o ETL al igual que la póliza de garantía de Generation Brands.

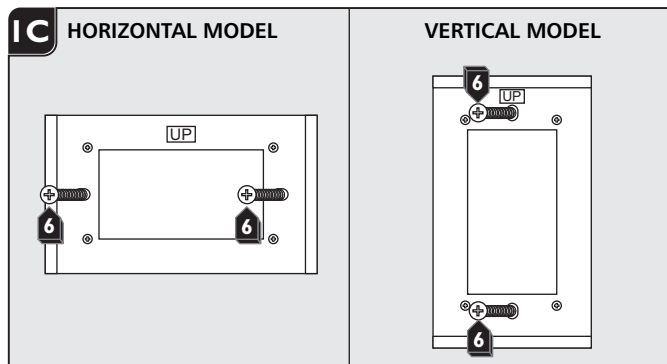
Install the Fixture



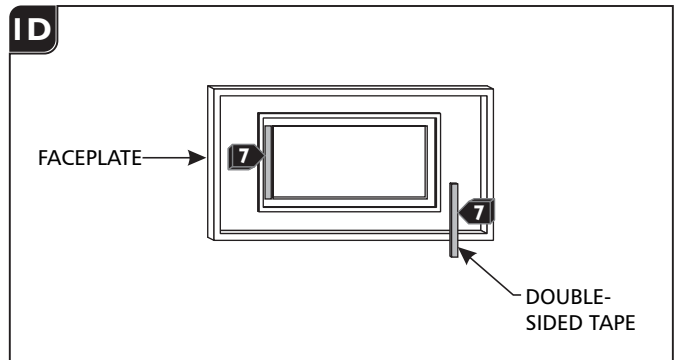
I Required for wet location installation only; install the gasket onto the back of the fixture base.



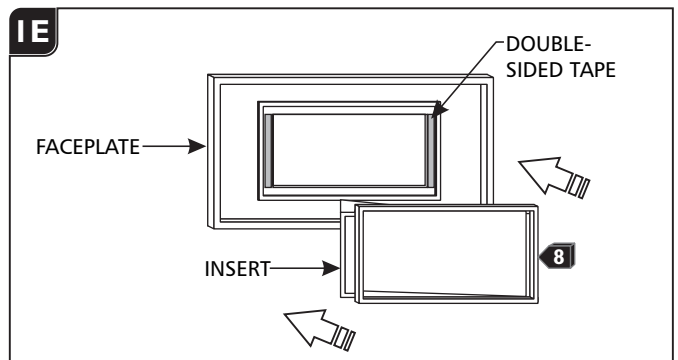
- 2** Connect the fixture ground wire to a suitable ground in accordance with local electrical codes.
- 3** Connect the black fixture wire to the hot power line wire with a wire nut.
- 4** Connect the white fixture wire to the neutral power line wire with a wire nut.



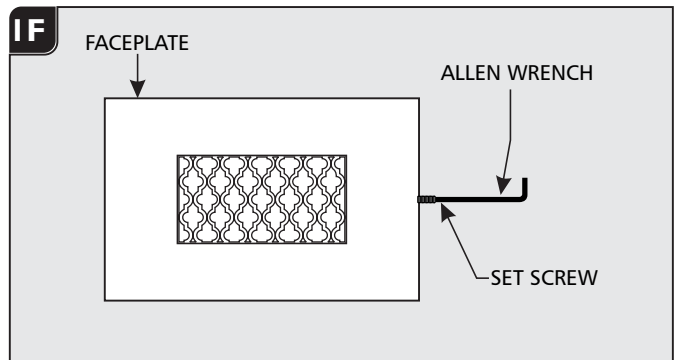
- 5** Properly place the wires and wire nut connections into the electrical box.
- 6** Use the "UP" label to properly orient the fixture base and mount it onto the electrical box with two provided #6-32 screws.



7 Install the double-sided tape onto the back of the faceplate as shown. **NOTE: Press firmly on the double-sided tape to ensure it is properly stuck on the faceplate.**

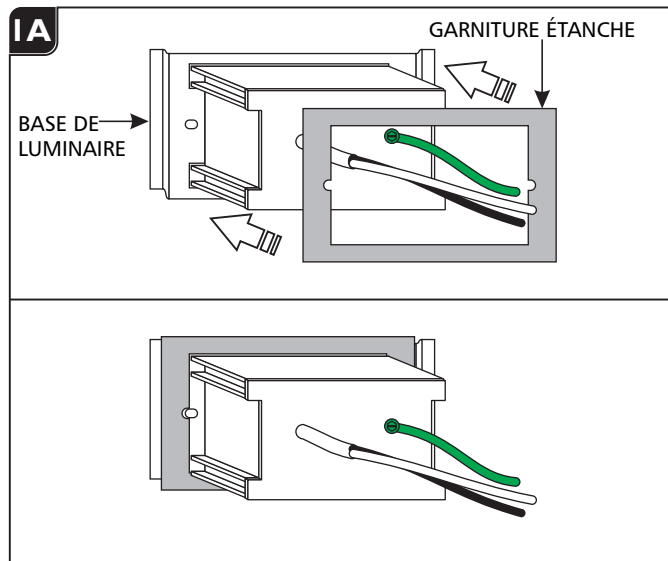


8 Install the insert into the faceplate and secure it in place by pressing it firmly against the double-sided tape.

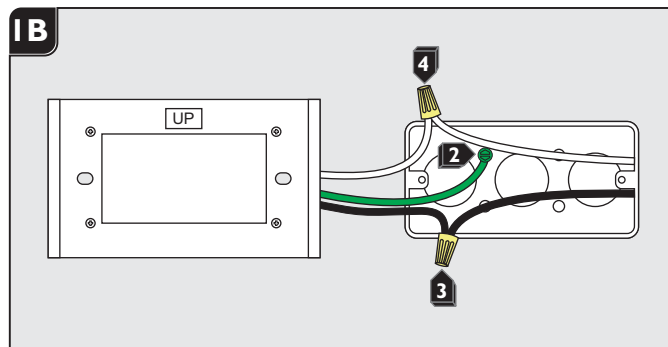


- 9** If necessary, back out (do not remove) the set screw on the side of the faceplate using the provided Allen wrench.
- 10** Install the faceplate onto the fixture base and tighten the set screw with the provided Allen wrench.

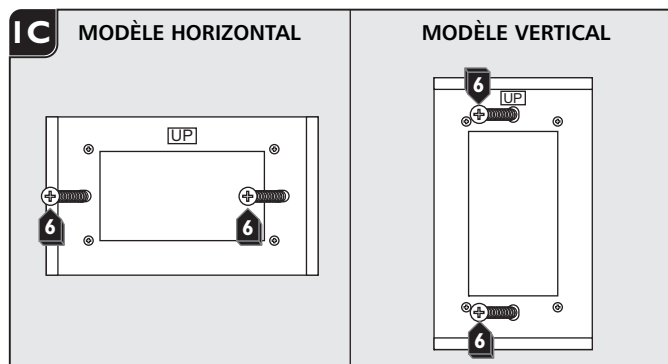
Installer le Luminaire



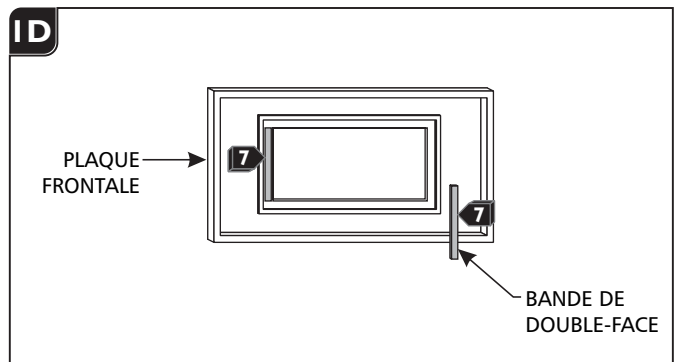
I Requis pour l'installation dans les endroits humides seulement, installer le garniture étanche sur l'arrière de la base du luminaire.



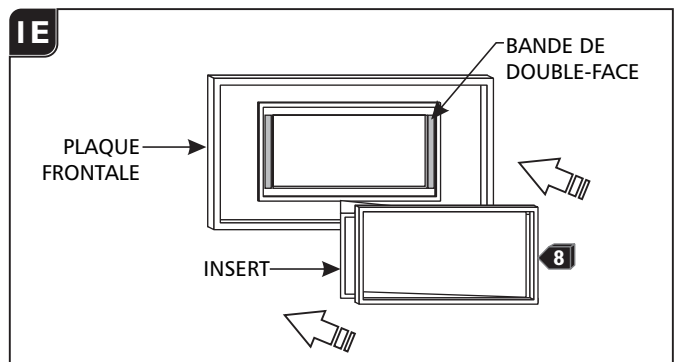
- 2** Connectez le luminaire à un terrain approprié conformément aux codes électriques locaux.
- 3** Connectez le fil noir au fil ligne électrique chaud avec un écrou de fil.
- 4** Connectez le fil blanc au fil de ligne à neutre avec un écrou de fil.



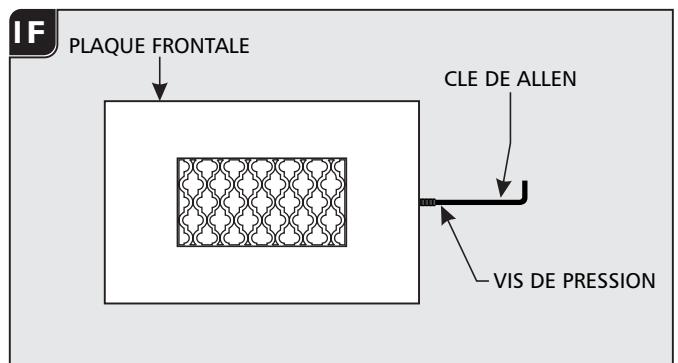
- 5** Placer correctement les câbles et connexions de noix de fil dans la boîte électrique.
- 6** Utilisez l'étiquette "UP" pour orienter correctement la base du luminaire et le monter sur la boîte électrique avec deux vis n° 6-32 fournies.



7 Installez le bande de double-face sur le dos de la plaque frontale comme indiqué. **REMARQUE: Appuyez fermement sur le bande de double-face pour se assurer qu'il est correctement collé sur la plaque frontale.**

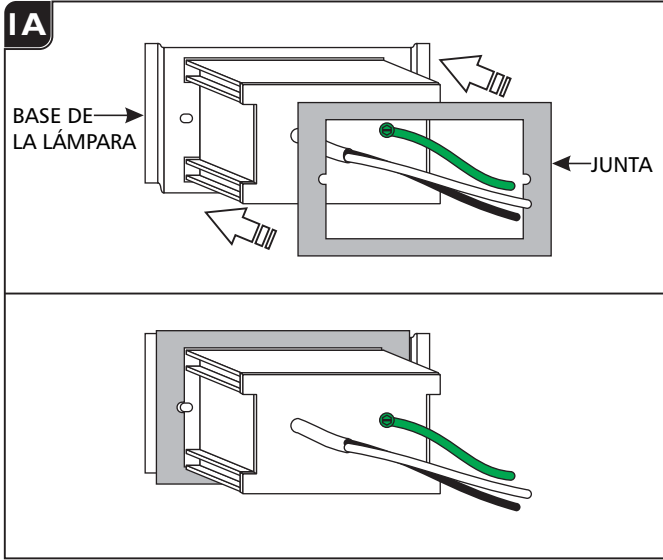


8 Installez l'insert dans la plaque frontale et le fixer en place en appuyant fermement contre le bande de double-face.

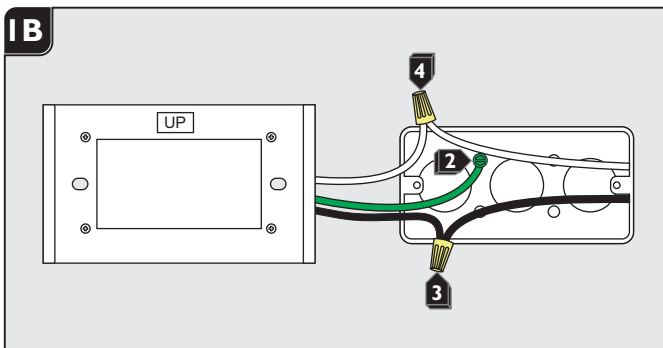


- 9** Avec la clé Allen fournie, desserrer (ne pas retirer) la vis de pression sur le côté de le luminaire.
- 10** Installer le plaque frontale sur la base de luminaire et serrer la vis avec la clé Allen fournie.

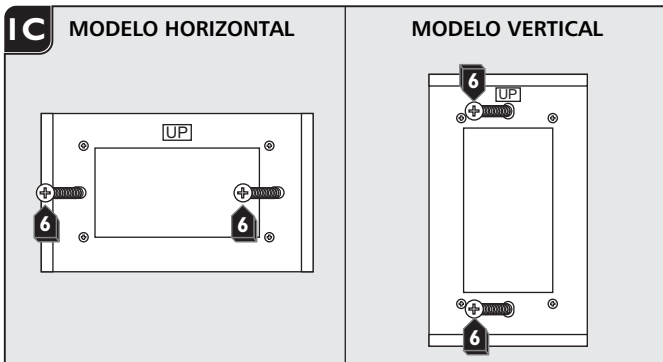
Instale la Lámpara



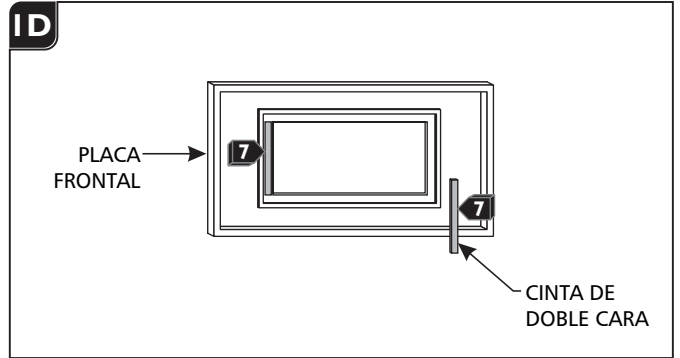
I Necesario para la instalación lugar húmedo solamente, instale la junta en la parte posterior de la base de la lámpara.



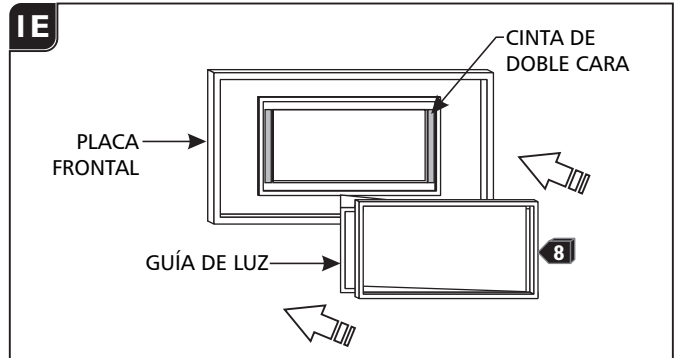
- 2** Conecte la lámpara a una puesta a tierra adecuada de acuerdo a los códigos eléctricos locales.
- 3** Conecte el cable negro de la lámpara al cable de alimentación de línea caliente con un tuerca de cable.
- 4** Conecte el cable blanco de la lámpara al cable de energía de la línea neutral con un tuerca de cable.



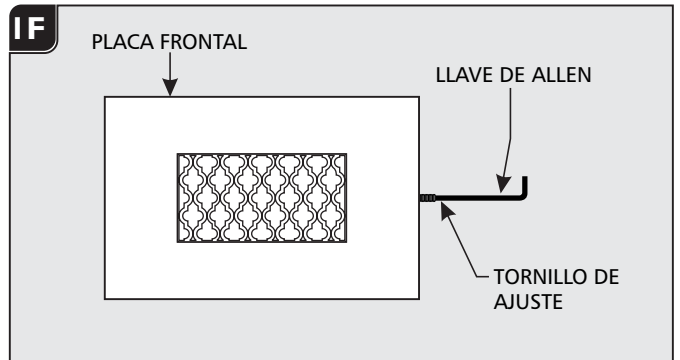
- 5** Instale correctamente los cables y las conexiones de tuerca de cable en la caja eléctrica.
- 6** Utilice la etiqueta de "UP" para orientar adecuadamente la base de la lámpara y montarlo en la caja eléctrica con dos proporcionan tornillos # 6-32.



7 Instale la cinta de doble cara a la parte posterior de la placa frontal como se muestra. **NOTA: Presione firmemente sobre la cinta de doble cara para asegurarse de que está pegada correctamente en la placa frontal.**



8 Instale el inserto en la placa frontal y fijarla en su lugar presionando firmemente contra la cinta de doble cara.



- 9** Con la llave Allen proporcionada, afloje (pero no eliminar) el tornillo de ajuste en el lado de la lámpara.
- 10** Instalar la placa frontal sobre el base de la lámpara y apriete el tornillo de ajuste con la llave Allen.

**SAVE THESE INSTRUCTIONS!
CONSERVARESE INSTRUCCIONES!
GUARDE ESTAS INSTRUCCIONES!**

GENERATION BRANDS
7400 Linder Ave, Skokie, IL 60077
800.323.3226 - 847.626.6300
www.generation-brands.com

© 2015 Generation Brands. All rights reserved. The "Generation Brands" graphic is a registered trademark of Generation Brands. Generation Brands reserves the right to change specifications for product improvements without notification.

A Generation Brands Company