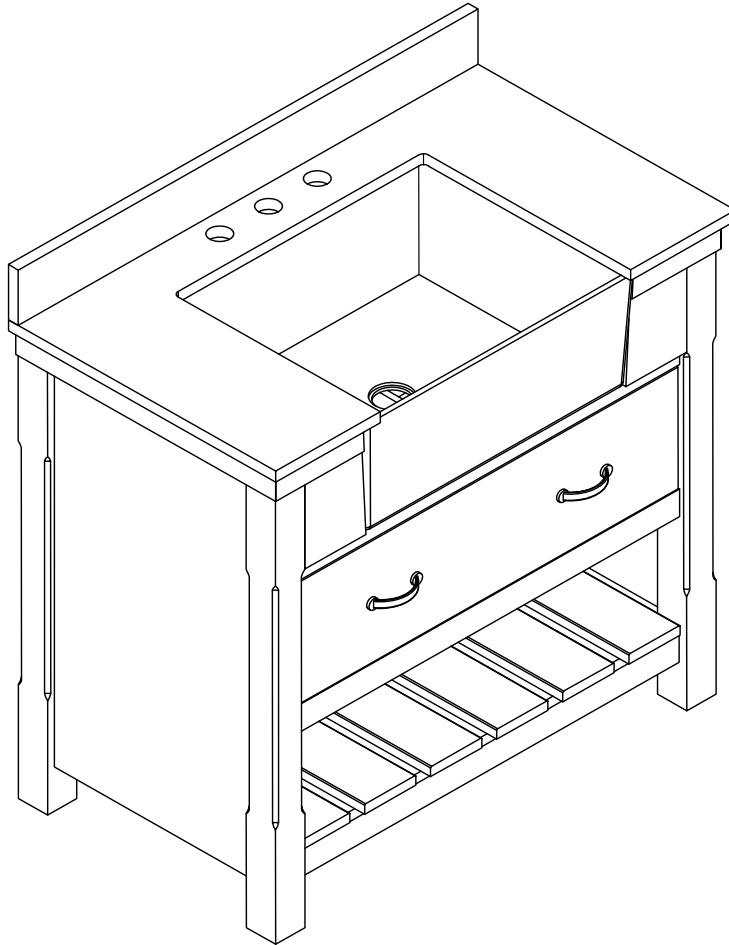


allen + roth®

welcoming • sophisticated • inspiring



ALLEN+ROTH and logo design are trademarks or registered trademarks of LF, LLC. All rights reserved.

ITEM #2694559

VANITY WITH TOP

Model #BV-6333-36

ATTACH YOUR RECEIPT HERE

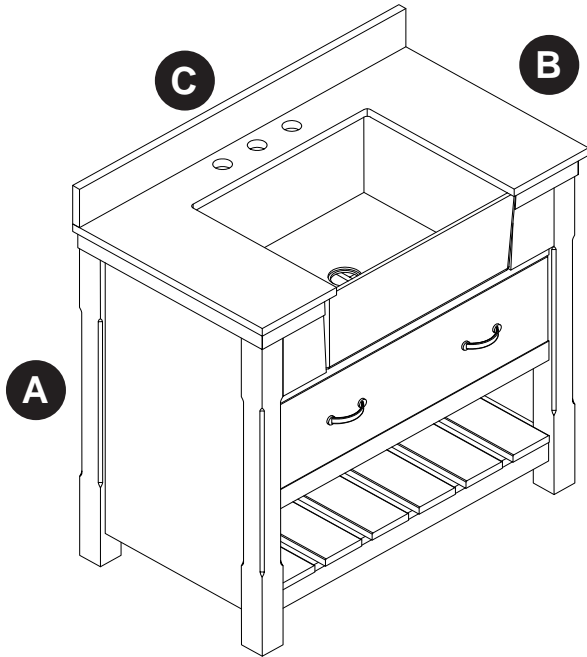
Serial Number _____ Purchase Date _____

Questions, problems, missing parts? Before returning to your retailer, call our customer service department at 1-866-439-9800, 8 a.m. - 8 p.m., EST, Monday - Sunday. You could also contact us at partsplus@lowes.com or visit www.lowespartsplus.com.

SM20583

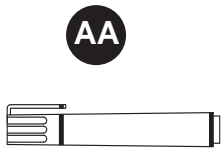
allen + roth

PACKAGE CONTENTS

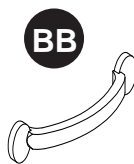


PART	DESCRIPTION	QUANTITY
A	Vanity	1
B	Top (pre assembled to Vanity (A))	1
C	Backsplash	1

HARDWARE CONTENTS



Touch-Up Pen
Qty: 1



Optional Nickel Pull
Qty: 2

SAFETY INFORMATION

Please read and understand this entire manual before attempting to assemble, operate or install this product.

WARNING

- Keep small parts away from children.
- Installing the item will require more than one person.

CAUTION

- **DO NOT** try to pry off top from vanity. Damage to top or vanity may occur.
- Use care when assembling the vanity; take your time and follow the assembly instructions closely.

KEEP THESE INSTRUCTIONS FOR FUTURE REFERENCE.

allen + roth

PREPARATION

Before beginning assembly of product, make sure all parts are present. Compare parts with package contents list and hardware contents list. If any part is missing or damaged, do not attempt to assemble the product.

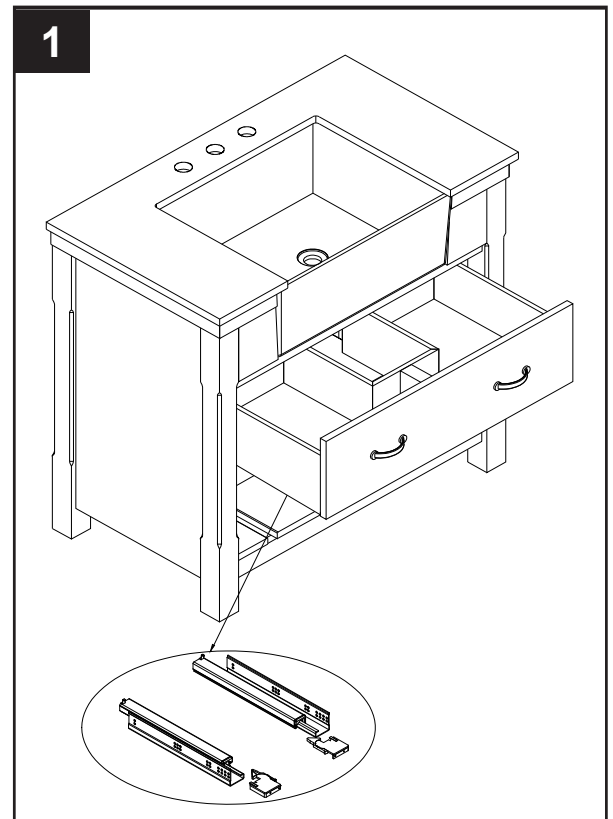
Estimated Installation Time: 20-30 minutes (24 hours for adhesive to dry).

Tools Required for Installation (not included): Silicone compound, Utility knife.

INSTALLATION INSTRUCTIONS

Step 1: Vanity Drawer Removal

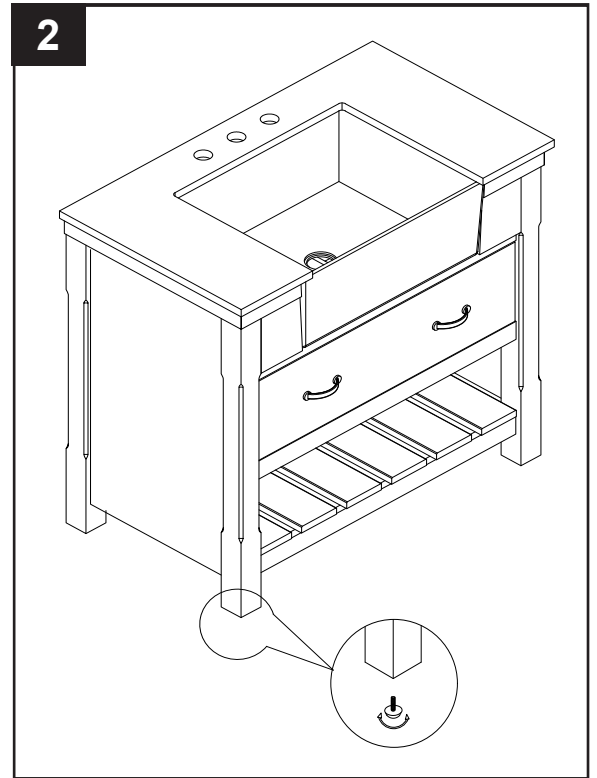
- 1a. Open the preassembled drawer as far as possible.
- 1b. Simultaneously press the plastic cards on the bottom of drawer left side and right side inward.
- 1c. Once both plastic cards are held in the indicated position, pull the drawer straight out.



INSTALLATION INSTRUCTIONS

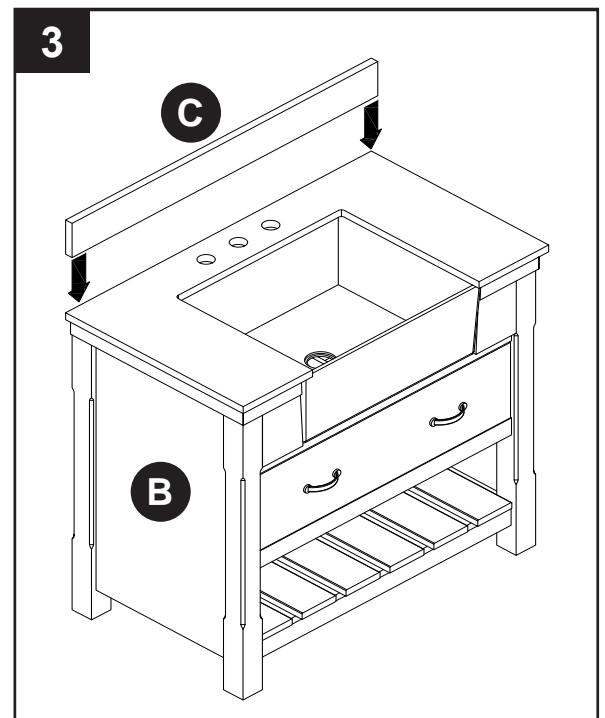
Step 2: Adjustable Level

2. In case of uneven floors, floor levelers are provided at the bottom of the vanity. If necessary, adjust floor leveler by hand to correct tilting and/or level doors.



Step 3: Backsplash Installation

3. To mount the backslash (C) to the wall, apply a thin bead of silicone compound (not included) to the unpolished back side and bottom of the backslash (C). Position backslash (C) as shown onto vanity top (B) and against the wall. Clean any excess silicone compound before allowing it to dry.

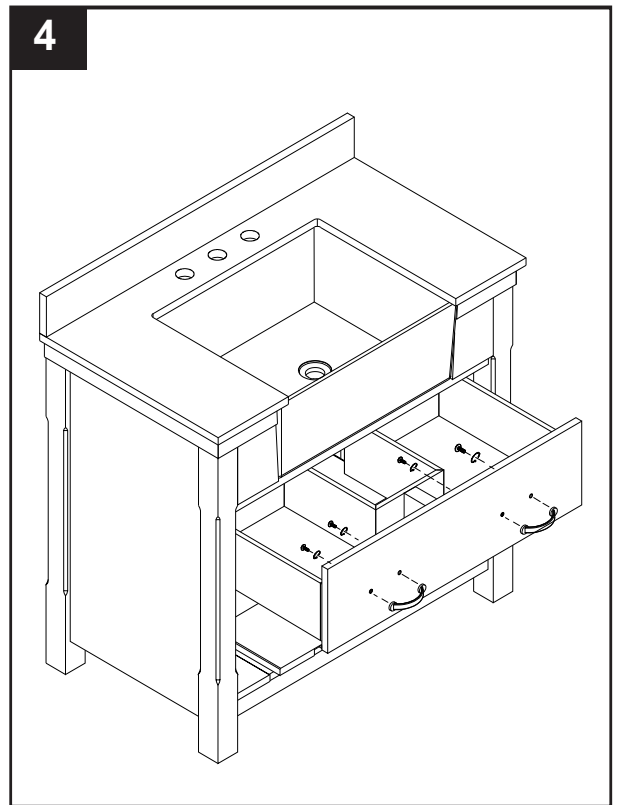


allen + roth

INSTALLATION INSTRUCTIONS

Optional Step 4 : Replace hardware

4. Open the drawer, remove the preassembled screws, change the optional nickel pulls and relock the screws.



CARE AND MAINTENANCE

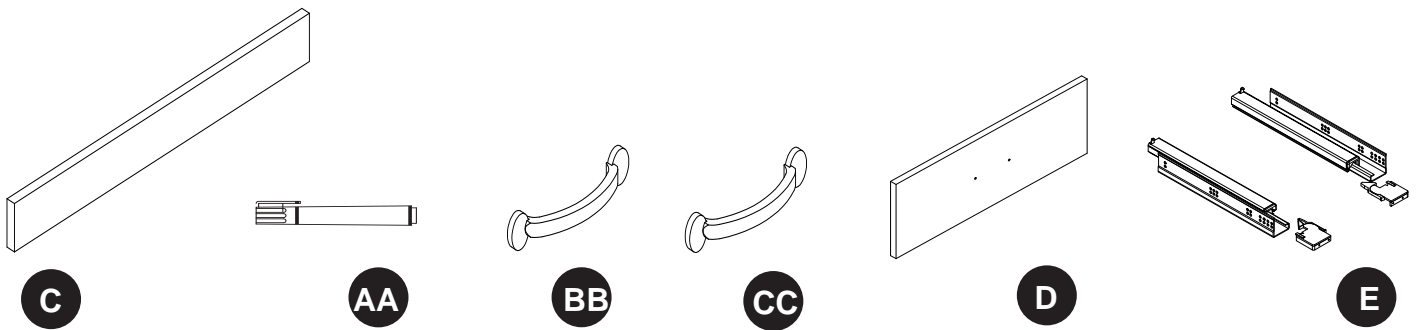
- Dust the vanity regularly with a soft, non-lint producing cloth or household dusting product.
- You can clean the vanity with a gentle, non-abrasive household cleaner.
- Make sure to dry the wood immediately with a soft cloth or towel.
- The engineered stone top surface is very sensitive to acid-alkaline liquids and materials, such as toothpaste, hand soap, cologne, perfume, nail polish remover, hair color and perm products, shampoo, drain and toilet bowl cleaner, alcohol, lemon juice, medications, etc. Please try to avoid contact of these acid-alkaline liquids and materials with the vanity top surface when possible. If these liquids or materials spill onto the surface, wipe it off immediately. Always clean the surface and keep it dry after use.
- Tips for using touch-up pen (AA): For scratches, stroke in direction of scratch. Rub off excess colorant promptly with a soft cloth.

WARRANTY

The manufacturer provides a one year limited warranty for residential use that the vanity combo will be free from manufacturing defects, provided the original purchaser resides in or owns the home of installation, and provided the vanity combo is installed and maintained according to the installation and maintenance instructions contained within and supplied by the manufacturer. The liability will be limited to cost of products only. This warranty is in lieu of any other express warranties. This warranty applies only to the original purchaser. This warranty does not apply to any damage on the product by accident, misuse, or modified, improper installation or by affixing accessories not produced by the manufacturer. There is no further expressed warranty. The manufacturer shall not be legally responsible for incidental, consequential or special damages arising at or in connection with product use or performance except as may otherwise be accorded by law. The manufacturer disclaims any and all implied warranties.

REPLACEMENT PARTS LIST

For replacement parts, call our customer service department at 1-877-888-8225, 8 a.m. - 8 p.m., EST, Monday - Sunday. You could also contact us at partsplus@lowes.com or visit www.lowespartsplus.com.



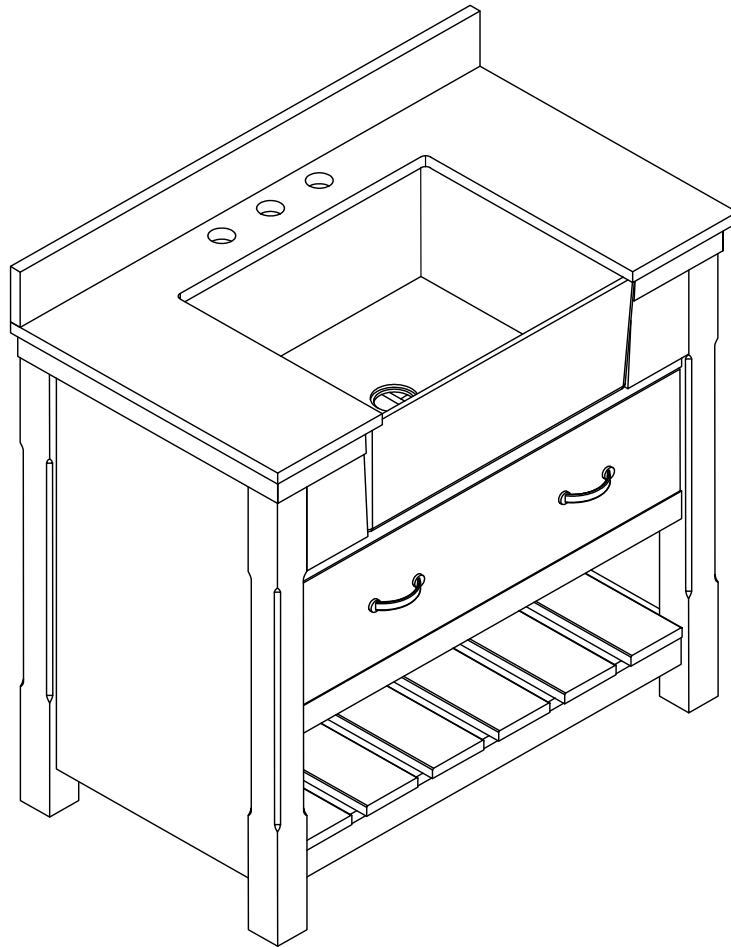
PART	DESCRIPTION	PART #
C	Backsplash	BV-6333-36-01
AA	Touch-up Pen	BV-OF-0010
BB	Nickel Pull	BV-6333-H02
CC	Matte Black Pull	BV-6333-H01
D	Drawer Panel	BV-6333-36-02
E	Long Soft Glide Track Set	BV-GT400-L

Printed in Vietnam
 ALLEN+ROTH and logo design are
 registered trademark of LF, LLC. All
 Rights Reserved.

allen + roth

allen + roth®

acogedor • sofisticado • inspirador



ALLEN + ROTH y el diseño del logotipo son marcas comerciales o marcas registradas de LF, LLC. Todos los derechos reservados.

ARTÍCULO #2694559

TOCADOR CON CUBIERTA

Modelo # BV-6333-36

ADJUNTE SU RECIBO AQUÍ

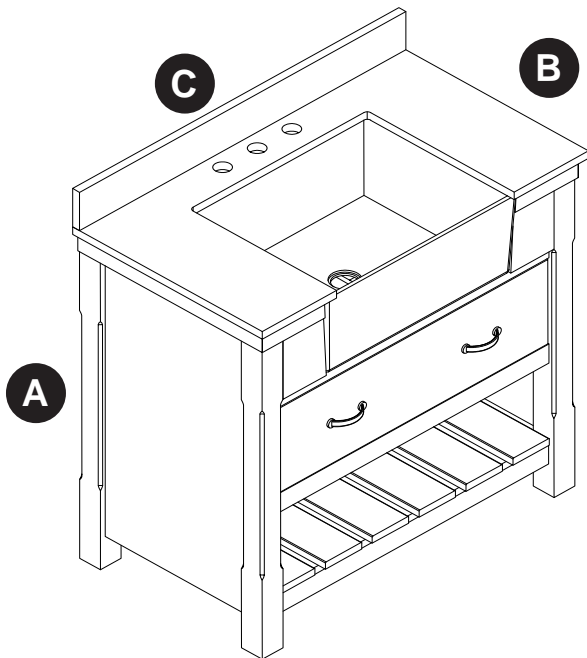
Número de serie _____ Fecha de compra _____

¿Preguntas, problemas, piezas faltantes? Antes de volver a la tienda, llame a nuestro Departamento de Servicio al Cliente al 1-866-439-9800, de lunes a domingo de 8 a.m. a 8 p.m., hora estándar del Este. También puede ponerse en contacto con nosotros en partsplus@lowes.com o visitar www.lowespartsplus.com.

SM20583

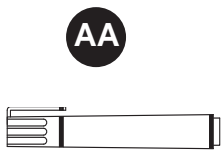
allen + roth

CONTENIDO DEL PAQUETE

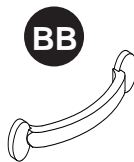


PIEZA	DESCRIPCIÓN	CANTIDAD
A	Tocador	1
B	Cubierta (preensamblada al tocador (A))	1
C	Protector contra salpicaduras	1

ADITAMENTOS



Aplicador de retoque
Cant: 1



Tirador de níquel opcional
Cant: 2

! INFORMACIÓN DE SEGURIDAD

Lea y comprenda completamente este manual antes de intentar ensamblar, usar o instalar este producto.

! ADVERTENCIA

- Mantenga a los niños alejados de las piezas pequeñas.
- La instalación del artículo requiere más de una persona.

PRECAUCIÓN

- **NO** intente retirar la cubierta del tocador. Esto podría dañar la cubierta o el tocador.
- Tenga cuidado al ensamblar el tocador; tómese el tiempo necesario y siga las instrucciones de ensamblaje detenidamente.

GUARDE ESTAS INSTRUCCIONES PARA REFERENCIA FUTURA.

allen + roth

PREPARACIÓN

Antes de comenzar a ensamblar el producto, asegúrese de tener todas las piezas. Compare las piezas con la lista del contenido del paquete y la lista de aditamentos. No intente ensamblar el producto si falta alguna pieza o si estas están dañadas.

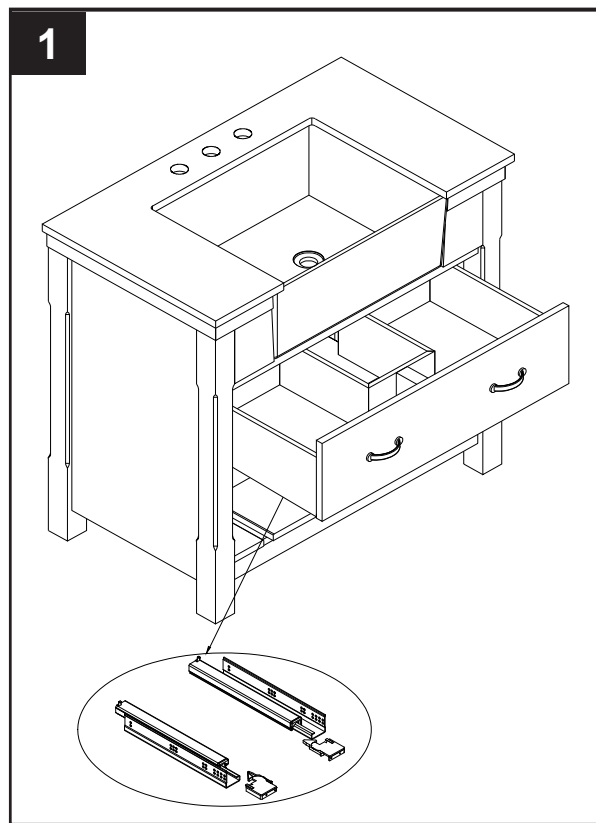
Tiempo de instalación estimado: 20 a 30 minutos (24 horas para que seque el adhesivo).

Herramientas necesarias para la instalación (no se incluyen): compuesto de silicona, cuchillo para uso general.

INSTRUCCIONES DE INSTALACIÓN

Paso 1: retiro de la gaveta del tocador

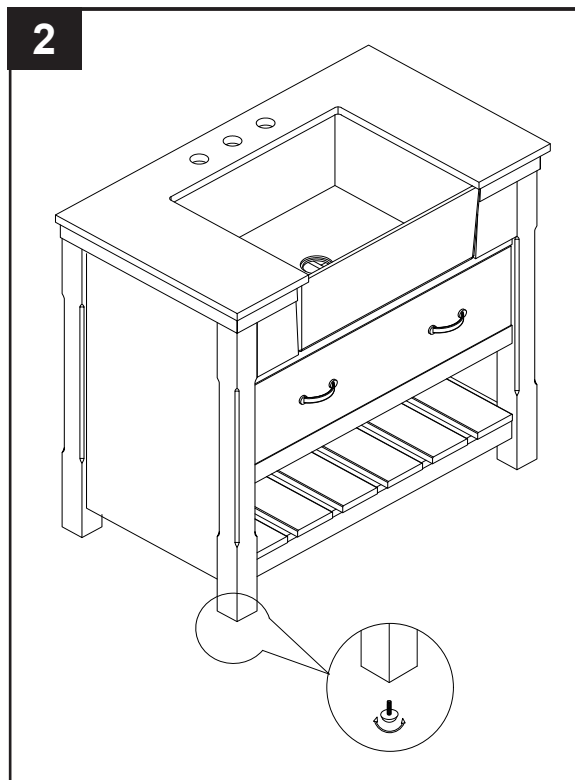
- 1a. Abra la gaveta preensamblada lo máximo que sea posible.
- 1b. Presione simultáneamente las tarjetas de plástico en la parte inferior de la gaveta del lado izquierdo y del lado derecho hacia adentro.
- 1c. Después de sostener ambas tarjetas de plástico en la posición indicada, jale y retire la gaveta.



INSTRUCCIONES DE INSTALACIÓN

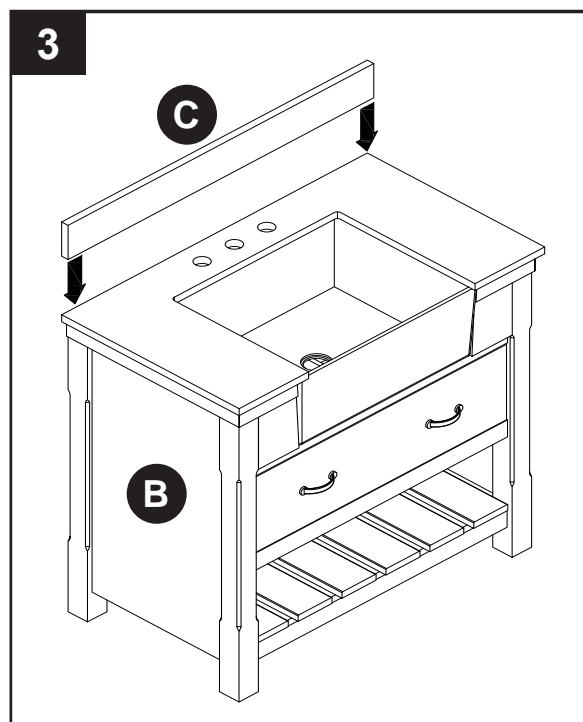
Paso 2: nivel ajustable

2. En caso de que el piso esté desnivelado, se incluyen niveladores para piso en la parte inferior del tocador. Si es necesario, ajuste el nivelador de forma manual para corregir la inclinación o nivelar las puertas.



Paso 3: instalación del protector contra salpicaduras

3. Para montar el protector contra salpicaduras (C) en la pared, aplique un cordón delgado de compuesto de silicona (no se incluye) en la parte posterior sin pulir y en la parte inferior del protector contra salpicaduras (C). Coloque el protector contra salpicaduras (C) como se muestra, sobre la cubierta de tocador (B) y pegado a la pared. Limpie todo exceso de compuesto de silicona antes de dejar secar.

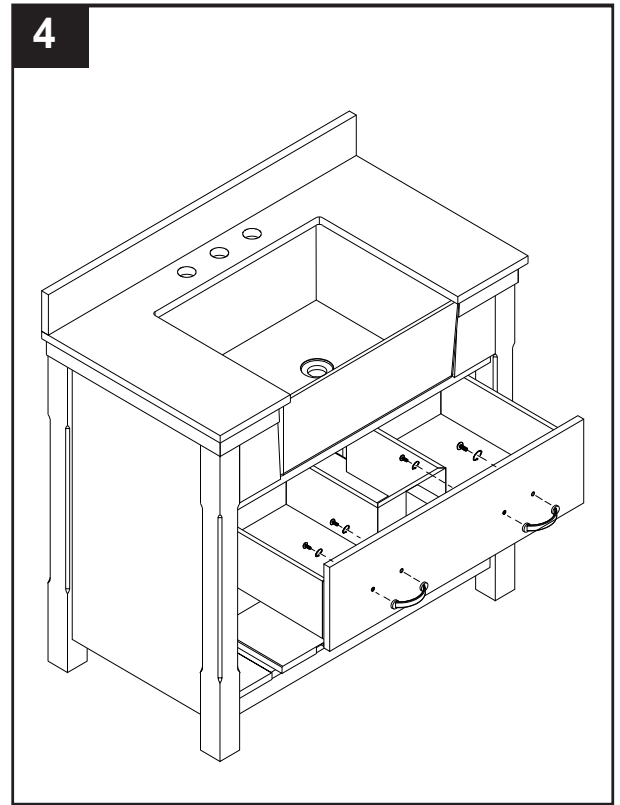


allen + roth

INSTRUCCIONES DE INSTALACIÓN

Paso 4 opcional: reemplazo de los aditamentos

4. Abra las gaveta, retire los tornillos preensamblados, cambie los tiradores de níquel opcionales y vuelva a fijar los tornillos.



CUIDADO Y MANTENIMIENTO

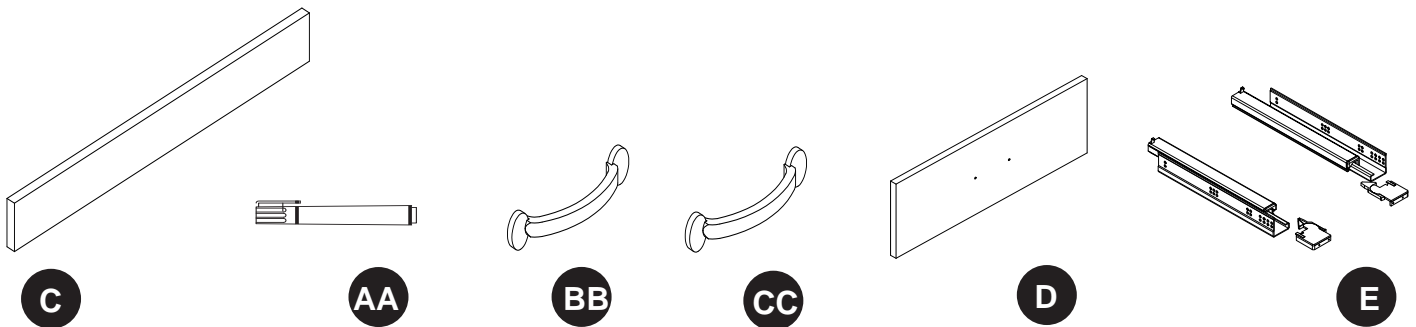
- Limpie el tocador regularmente con un paño suave que no deje pelusas o con un producto de limpieza doméstico.
- Puede limpiar el tocador con un limpiador doméstico suave no abrasivo.
- Asegúrese de secar la madera inmediatamente con un paño o una toalla suave.
- La superficie superior de cuarzo procesado es muy sensible a los líquidos y materiales alcalinos y ácidos, como pasta de dientes, jabón de manos, colonia, perfume, quitaesmalte, productos para el cabello y permanentes, champú, limpiador de desagües e inodoros, alcohol, jugo de limón, medicamentos, etc. Intente evitar el contacto de estos líquidos y materiales alcalinos y ácidos con la superficie de la cubierta de tocador cuando sea posible. Si estos líquidos o materiales se derraman sobre la superficie, límpielos de inmediato. Siempre limpie la superficie y manténgala seca después de su uso.
- Consejos para usar el aplicador de retoque (AA): para rayones, aplique en la dirección del rayón. Frote el exceso de colorante rápidamente con un paño suave para retirarlo.

GARANTÍA

El fabricante ofrece una garantía limitada de un año para uso residencial según la cual el juego de tocador no presenta defectos de fabricación, siempre y cuando el comprador original viva en o sea dueño de la casa en la que se realizó la instalación y el juego de tocador se instale y se mantenga de acuerdo con las instrucciones de instalación y de mantenimiento incluidas y provistas por el fabricante. La responsabilidad se limitará solo al costo de los productos. Esta garantía reemplaza a cualquier otra garantía explícita. Esta garantía es válida solo para el comprador original. Esta garantía no se aplica a ningún daño al producto causado por accidente, uso indebido, modificación o instalación incorrecta, o a causa de elementos accesorios que no son del fabricante. No existe otro tipo de garantía explícita. El fabricante no será responsable legal por daños accidentales, resultantes o especiales que surjan en relación con el uso o el funcionamiento del producto, excepto que la ley indique lo contrario. El fabricante rechaza cualquiera y todas las garantías implícitas.

LISTA DE PIEZAS DE REPUESTO

Para obtener piezas de repuesto, llame a nuestro Departamento de Servicio al Cliente al 1-866-439-9800, de lunes a domingo de 8 a.m. a 8 p.m., hora estándar del Este. También puede ponerse en contacto con nosotros en partsplus@lowes.com o visitar www.lowespartsplus.com.



PIEZA	DESCRIPCIÓN	PIEZA #
C	Protector contra salpicaduras	BV-6333-36-01
AA	Aplicador de retoque	BV-OF-0010
BB	Tirador de níquel	BV-6333-H02
CC	Tirador en negro mate	BV-6333-H01
D	Panel de la gaveta	BV-6333-36-02
E	Juego de rieles de deslizamiento suave y largo	BV-GT400-L

Impreso en Vietnam

ALLEN + ROTH y el diseño del logotipo son marcas comerciales o marcas registradas de LF, LLC. Todos los derechos reservados.

allen + roth