

allen + roth™

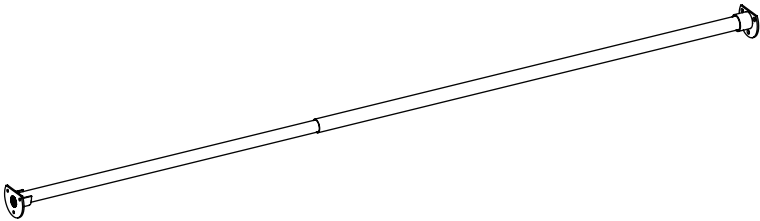
ALLEN + ROTH and logo design are trademarks or registered trademarks of LF, LLC. All rights reserved.

ITEM #972665  
MODEL #WSLECR

# EXPANDABLE CLOSET ROD 4FT - 6FT

Español p. 7

ATTACH YOUR RECEIPT HERE



Serial Number \_\_\_\_\_

Purchase Date \_\_\_\_\_

Thank you for purchasing this **ALLEN + ROTH** product.  
Questions, problems or missing parts?  
Before returning, contact us on:  
**866-439-9800**, 8 a.m. - 8 p.m., EST, Monday - Sunday or [ascs@lowes.com](mailto:ascs@lowes.com).

DF26011

**TABLE OF CONTENTS**

Package Contents..... 2

Hardware Contents..... 2

Safety Information..... 3

Preparation..... 3

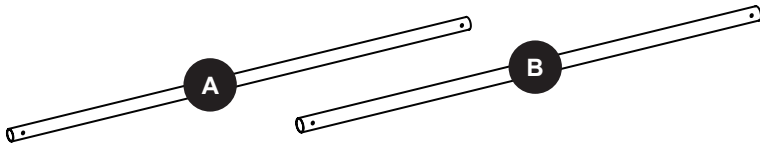
Assembly Instructions..... 4

Care and Maintenance ..... 5

Troubleshooting..... 5

One-Year Limited Warranty..... 6

**PACKAGE CONTENTS**



PART	DESCRIPTION	QUANTITY
A	22 mm Metal Pole	1

PART	DESCRIPTION	QUANTITY
B	25 mm Metal Pole	1

**HARDWARE CONTENTS** (not shown actual size)



Open Pole Holder

Qty. 1



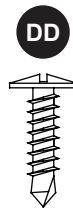
Closed Pole Holder

Qty. 1



Long Screw

Qty. 6



Self-tapping Screw

Qty. 2



Short Screw

Qty. 6

## SAFETY INFORMATION

---

Please read and understand this entire manual before attempting to assemble, operate or install the product.

### WARNING

- Do not allow children to climb or play on or around this product.
- Make sure all bolts/screws are tightly fastened before the unit is used.
- Check bolts/screws periodically and tighten them if necessary.
- Pole maximum load: 40 lbs.
- Pole maximum length: 72 in.

### CAUTION

- Use this unit for its intended purpose only.

## PREPARATION

---

Before beginning assembly of product, make sure all parts are present. Compare parts with package contents list and hardware contents list. If any part is missing or damaged, do not attempt to assemble the product.

### **Estimated Assembly Time: 20 minutes**

Tools Required for Assembly (not included): Phillips Screwdriver, Power Drill, 3/16 in. Drill Bit, Level, Stud Finder, Marking Pencil, Tape Measure, Step Ladder and Hammer.

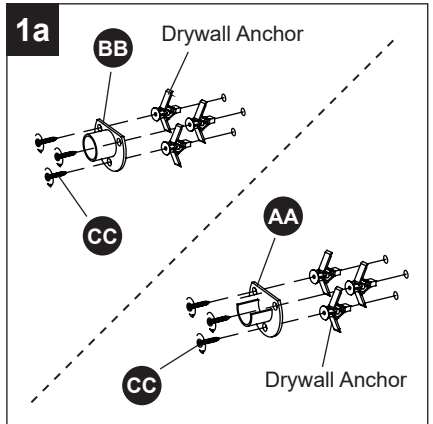
## ASSEMBLY INSTRUCTIONS

- 1a. If installing the item into the wall, use open pole holder (AA) as a guide and mark screw hole locations with a pencil. Drill 3/8 in. diameter pilot holes at least 2-1/2 inch deep at marked locations, then insert drywall anchors (not included) into the holes until they are flush with the wall. Attach open pole holder (AA) using long screws (CC).

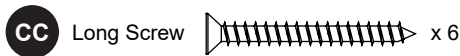
**Note:** Drywall anchors are not required if installing into a stud.

Repeat for closed pole holder (BB).

**Note:** Ensure the flat edge of the open pole holder (AA) is level before tightening the screws completely.



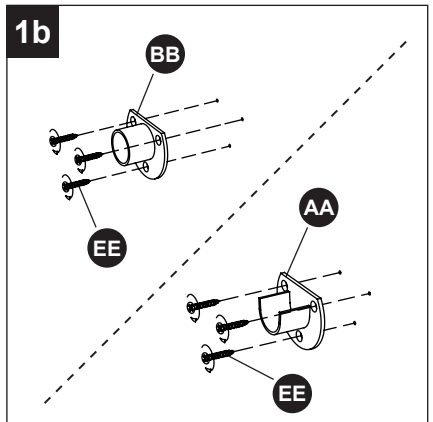
### Hardware Used



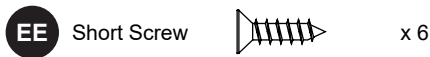
- 1b. If installing the item into a cabinet (sold separately), use open pole holder (AA) as a guide and mark screw hole locations with a pencil. Attach open pole holder (AA) using short screws (EE).

Repeat for closed pole holder (BB).

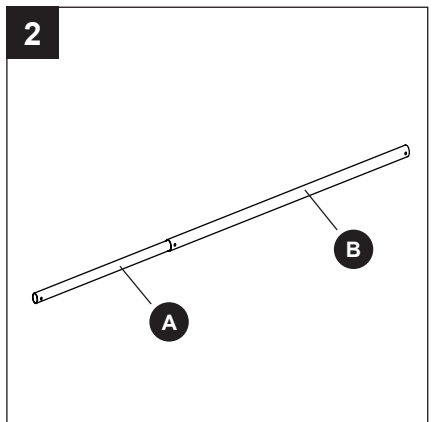
**Note:** Ensure the flat edge of the open pole holder (AA) is level before tightening the screws completely.



### Hardware Used



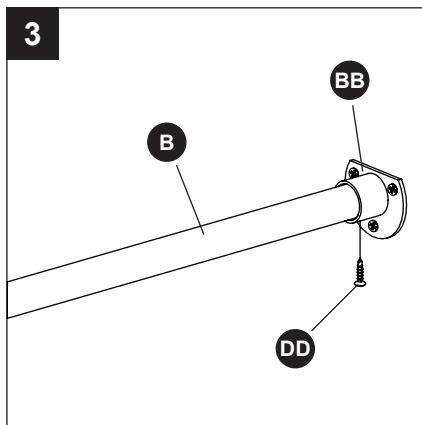
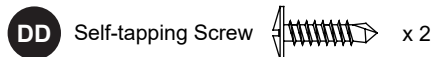
2. Insert 22 mm metal pole (A) into 25 mm metal pole (B).



## ASSEMBLY INSTRUCTIONS

3. Insert one end of the pole assembly into the closed pole holder (BB), securing with self-tapping screw (DD). Repeat for the opposite end.

### Hardware Used



## CARE AND MAINTENANCE

- Periodically check to make certain all components are properly positioned, free from damage and firmly connected.
- Use a soft, clean cloth that will not scratch the surface when dusting.
- Never use water to clean the furniture as it may damage to the finish.
- Wipe clean using a damp cloth and a mild cleaner. Wipe dry with a clean cloth.
- Keep product away from direct sunlight as it may damage the finish.

## TROUBLESHOOTING

PROBLEM	POSSIBLE CAUSE	CORRECTIVE ACTION
One end of metal pole does not rest properly onto the open pole holder (AA).	The opening of open pole holder does not face upward vertically.	Use a quality level to ensure the flat edge of the open pole holder is level while installing.
The pole kit is tilting.	The open and closed pole holders are not installed at the same level.	Use a quality level to ensure the pole holders are level with each other.
The side panel of wood cabinet is pierced.	Used long screw for attaching pole holder onto the side of cabinet.	Use the short screw.

## **ONE-YEAR LIMITED WARRANTY**

---

This product is warranted to the original purchaser. If there is a failure in this unit due to defects in materials or workmanship, the manufacturer will repair or replace this item at our discretion without charge. Warranty is void if product has been assembled incorrectly, misused, abused by overloading, altered in any way or damaged due to accident. This warranty is not transferable and does not cover chipping, flaking, scratches, rust, dents, or other damages to the surfaces of this product. Responsibility of the manufacturer is limited to repair or replacement of this product. The manufacturer is not responsible for consequential, incidental, or other damages or losses resulting from product failure.

This warranty is in lieu of all other expressed warranties. Some states do not allow the exclusion or limitation of incidental or consequential damages, so the above limitation may not apply to you. This warranty gives you specific legal rights and you may have other rights which vary from state to state.

allen + roth™

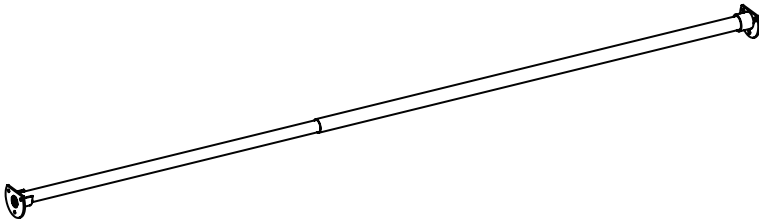
ALLEN + ROTH y el diseño del logotipo son marcas comerciales o marcas registradas de LF, LLC. Todos los derechos reservados.

ARTÍCULO #972665

MODELO #WSLECR

# BARRA DE ARMARIO EXTENSIBLE 4 PIES - 6 PIES

ADJUNTE SU RECIBO AQUÍ



Número de serie \_\_\_\_\_

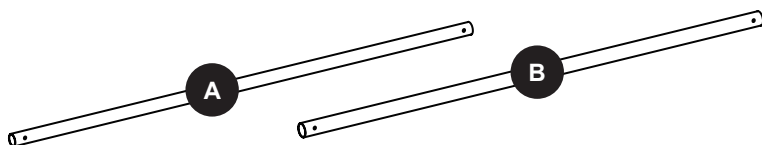
Fecha de compra \_\_\_\_\_

Gracias por comprar este producto **ALLEN + ROTH**.  
¿Preguntas, problemas o piezas faltantes?  
Antes de volver a la tienda, póngase en contacto al:  
**866-439-9800**, de lunes a domingo, de 8 a.m. a 8 p.m., hora estándar del Este,  
o al correo electrónico [ascs@lowes.com](mailto:ascs@lowes.com).

## ÍNDICE

Contenido del paquete.....	8
Aditamentos.....	8
Información de seguridad.....	9
Preparación.....	9
Instrucciones de ensamblaje.....	10
Cuidado y mantenimiento.....	11
Solución de problemas.....	11
Un año de garantía limitada.....	12

## CONTENIDO DEL PAQUETE

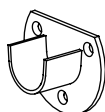


PIEZA	DESCRIPCIÓN	CANTIDAD
A	Varilla de metal de 22 mm	1

PIEZA	DESCRIPCIÓN	CANTIDAD
B	Varilla de metal de 25 mm	1

## ADITAMENTOS (no se muestran en tamaño real)

AA



Soporte de  
varilla abierto

Cant. 1

BB



Soporte de  
varilla cerrado

Cant. 1

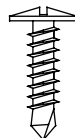
CC



Tornillo largo

Cant. 6

DD



Tornillo  
autorroscante

Cant. 2

EE



Tornillo corto

Cant. 6

## INFORMACIÓN DE SEGURIDAD

---

Lea y comprenda completamente este manual antes de intentar ensamblar, usar o instalar el producto.

### ADVERTENCIA

- No permita que los niños se suban al producto o que jueguen en o cerca del mismo.
- Asegúrese de que todos los pernos/tornillos estén bien apretados antes de usar la unidad.
- Revise periódicamente los tornillos/pernos y apriételos si es necesario.
- Carga máxima de la varilla: 18.14 kg.
- Longitud máxima de la varilla: 182.9 cm.

### PRECAUCIÓN

- Use esta unidad solo para el fin para el cual se diseñó.

### PREPARACIÓN

---

Antes de comenzar a ensamblar el producto, asegúrese de tener todas las piezas. Compare las piezas con la lista del contenido del paquete y la lista de aditamentos. No intente ensamblar el producto si falta alguna pieza o si estas están dañadas.

#### **Tiempo estimado de ensamblaje: 20 minutos**

Herramientas necesarias para el ensamblaje (no se incluyen): destornillador Phillips, taladro eléctrico, broca para taladro de 3/16 pulg, nivel, detector de vigas, lápiz para marcar, cinta métrica, escalera de tijera y martillo.

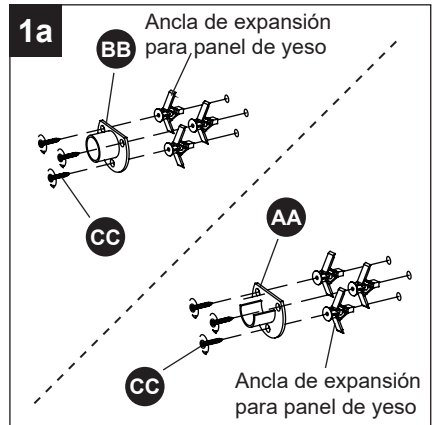
## INSTRUCCIONES DE ENSAMBLAJE

1a. Si va instalar el artículo en la pared, use el soporte de varilla abierto (AA) como una guía y marque con un lápiz las ubicaciones de los orificios para tornillos. En las ubicaciones marcadas, taladre orificios guía de 9.52 mm de diámetro a una profundidad de al menos 6.35 cm. Luego, introduzca anclas de expansión para panel de yeso (no se incluyen) en los orificios hasta que queden al ras de la pared. Fije el soporte de varilla abierto (AA) con tornillos largos (CC).

**Nota:** si realiza la instalación en una viga, no necesita utilizar las anclas de expansión para panel de yeso.

Repita el mismo procedimiento para el soporte de varilla cerrado (BB).

**Nota:** asegúrese de que el borde plano del soporte de varilla abierto (AA) esté nivelado antes de apretar los tornillos completamente.



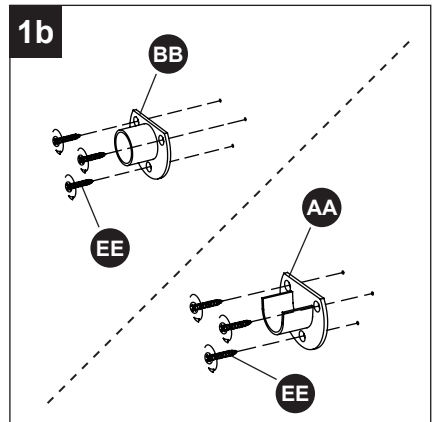
### Aditamentos usados

**CC** Tornillo largo  x 6


1b. Si va instalar el artículo en un gabinete (se vende por separado), use el soporte de varilla abierto (AA) como una guía y marque con un lápiz las ubicaciones de los orificios para tornillos. Fije el soporte de varilla abierto (AA) con tornillos cortos (EE).

Repita el mismo procedimiento para el soporte de varilla cerrado (BB).

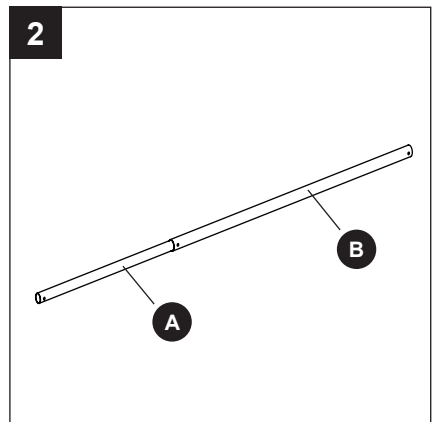
**Nota:** asegúrese de que el borde plano del soporte de varilla abierto (AA) esté nivelado antes de apretar los tornillos completamente.



### Aditamentos usados

**EE** Tornillo corto  x 6

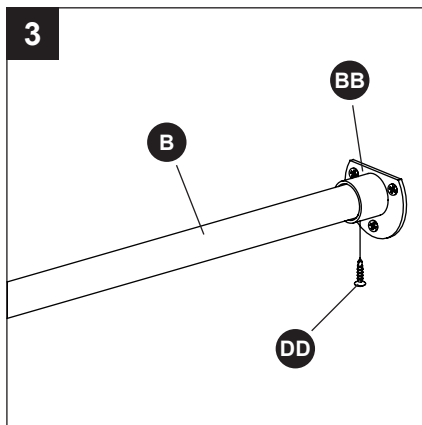
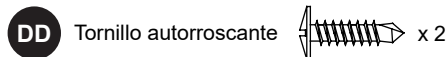
2. Inserte la varilla de metal de 22 mm (A) en la varilla de metal de 25 mm (B).



## INSTRUCCIONES DE ENSAMBLAJE

3. Inserte un extremo del ensamble de la varilla en el soporte de varilla cerrado (BB), y asegúrelo con un tornillo autorroscante (DD). Repita el mismo procedimiento para el extremo opuesto.

### Aditamentos usados



## CUIDADO Y MANTENIMIENTO

- Revise periódicamente para asegurarse de que todos los componentes estén ubicados de forma correcta, no presenten daños y de que estén firmemente conectados.
- Use un paño suave y limpio que no raye la superficie al limpiarla.
- Nunca utilice agua para limpiar los muebles, ya que puede provocar daños en el acabado.
- Limpie con un paño húmedo y un limpiador suave. Seque con un paño limpio.
- Mantenga el producto lejos de la luz solar directa, ya que puede provocar daños en el acabado.

## SOLUCIÓN DE PROBLEMAS

PROBLEMA	CAUSA POSIBLE	ACCIÓN CORRECTIVA
Uno de los extremos de la varilla de metal no se apoya correctamente en el soporte de varilla abierto (AA).	La abertura del soporte de varilla abierto no apunta hacia arriba en dirección vertical.	Use un nivel de calidad para asegurarse de que el borde plano del soporte de varilla abierto esté nivelado durante la instalación.
El kit de la varilla está inclinado.	Los soportes de varilla abiertos y cerrados no están instalados al mismo nivel.	Use un nivel de calidad para asegurarse de que ambos soportes de varilla queden nivelados.
Se perforó el panel lateral del gabinete de madera.	Utilizó un tornillo largo para instalar el soporte de varilla en el costado del gabinete.	Use un tornillo corto.

## UN AÑO DE GARANTÍA LIMITADA

---

La garantía de este producto es válida para el comprador original. Si esta unidad presenta alguna falla debido a defectos en los materiales o la mano de obra, el fabricante reemplazará o reparará este artículo sin cargos y a su discreción. La garantía se anula si el producto no se ensambló correctamente y debido al mal uso, abuso por sobrecarga, modificación de cualquier tipo o daños producidos por un accidente. Esta garantía no es transferible y no cubre el desportillado, desprendimiento, rayones, oxidación, abolladuras u otros daños en la superficie de este producto. La responsabilidad del fabricante se limita a la reparación o el reemplazo de este producto. El fabricante no se hará responsable por daños accidentales o resultantes u otros daños o pérdidas causadas por fallas del producto.

Esta garantía reemplaza a todas las demás garantías explícitas. Algunos estados no permiten la exclusión o limitación de los daños accidentales o resultantes, de modo que las limitaciones anteriores pueden no aplicarse en su caso. Esta garantía le otorga derechos legales específicos, y podría tener otros derechos, que varían según el estado.