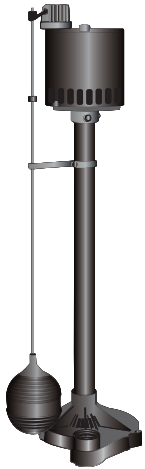
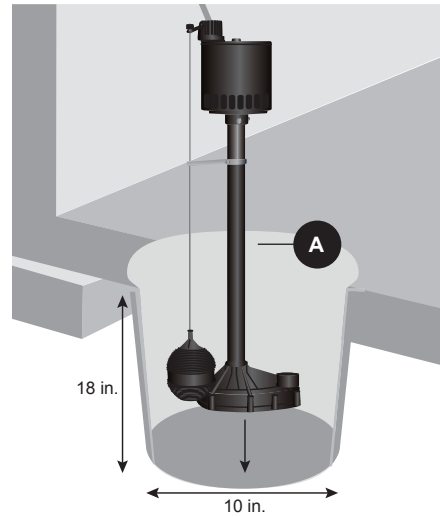




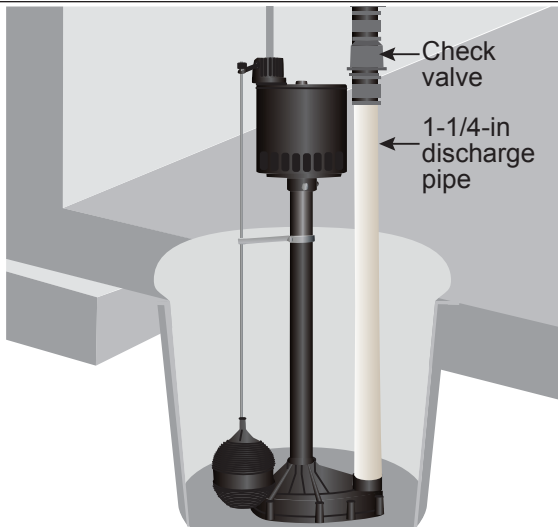
ITEM #0955626
**PEDESTAL
SUMP PUMP**
MODEL #148009



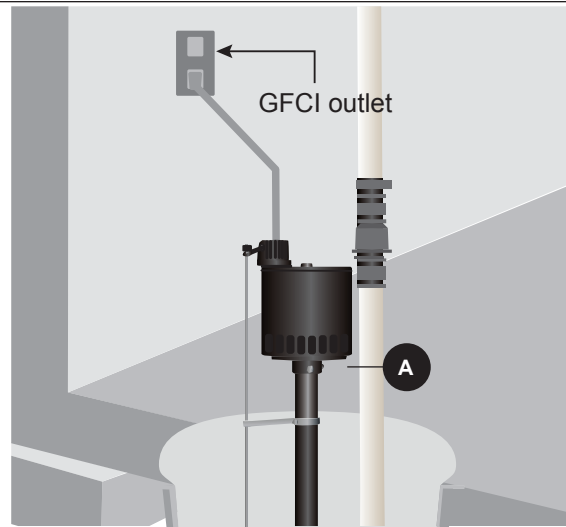
**QUICK REFERENCE
GUIDE.
SEE INSTRUCTION
MANUAL FOR
COMPLETE DETAILS.**



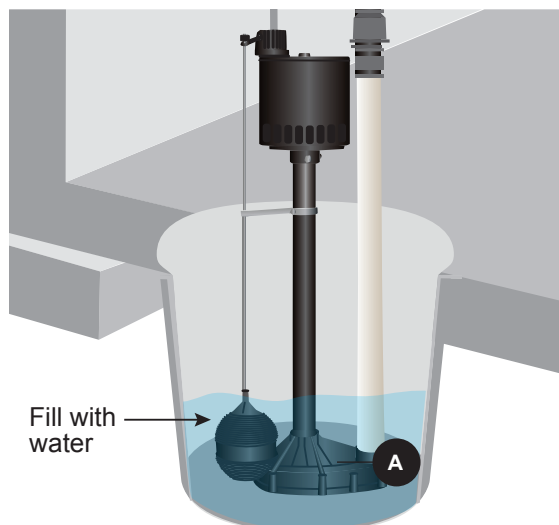
1. Place pump (A) in a sump basin that is at least 10 in. wide and 18 in. deep.



2. Install rigid 1-1/4 in. discharge pipe, union, check valve according to code.



3. Connect pump (A) power supply to a GFCI-protected receptacle.



4. Test the operation of pump (A) by pouring water into the sump basin.

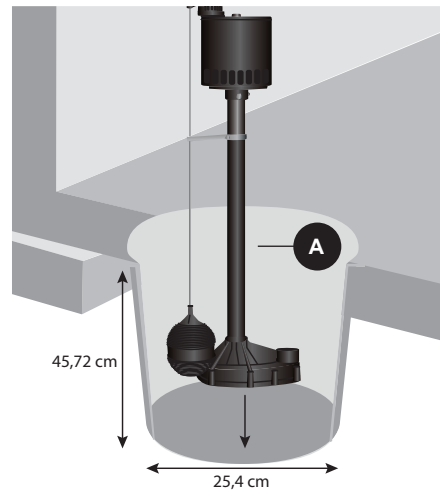
WARNING:
FOR YOUR PROTECTION, ALWAYS
DISCONNECT PUMP FROM POWER SOURCE
BEFORE HANDLING.

UTILITECH™

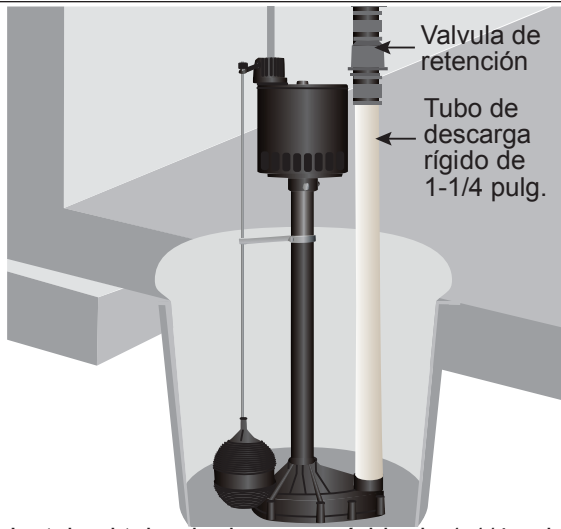
ARTICULO #0955626
**BOMBA DE
SUMIDERO DE
PEDESTAL**
MODELO #148009



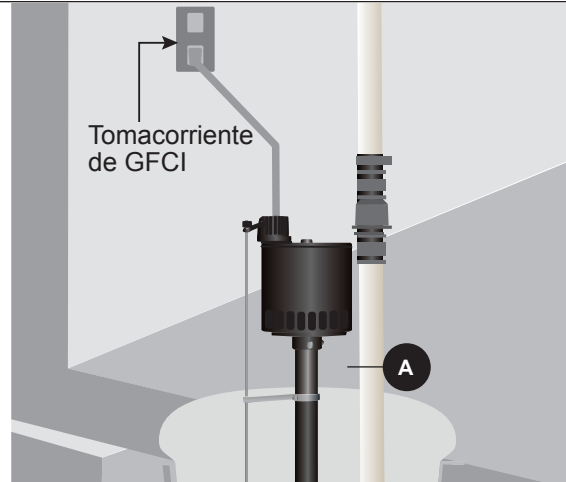
**GUÍA DE INICIO
RÁPIDO
CONSULTE
LOS DETALLES
COMPLETOS EN
EL MANUAL DE
INSTRUCCIONES**



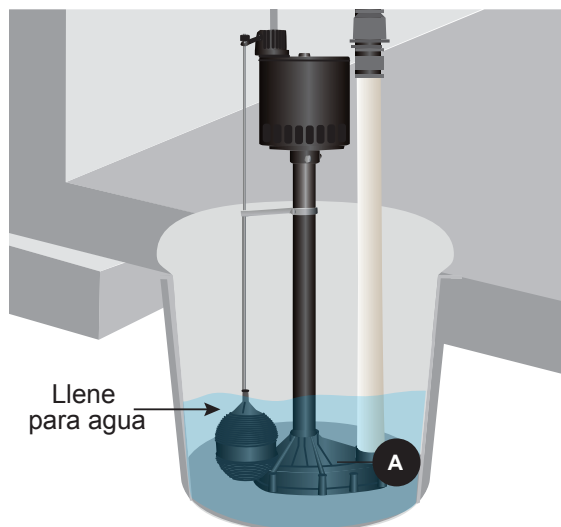
1. Coloque la bomba en un recipiente de sumidero que tenga al menos 25,4 cm de ancho y 45,72 cm de profundidad.



2. Instale el tubo de descarga rígido de 1-1/4 pulg., la unión y la válvula de control de acuerdo con la norma.



3. Conecte el suministro de electricidad de la bomba a un receptáculo protegido con un interruptor de circuito por falla a tierra (GFCI, por sus siglas en inglés).



4. Para probar el funcionamiento de la bomba (A), vierta agua en el recipiente del sumidero.

ADVERTENCIA:
**PARA SU PROTECCIÓN, DESCONECTE
SIEMPRE LA BOMBA DE LA FUENTE DE
SUMINISTRO ELÉCTRICO ANTES DE
MANIPULARLA.**