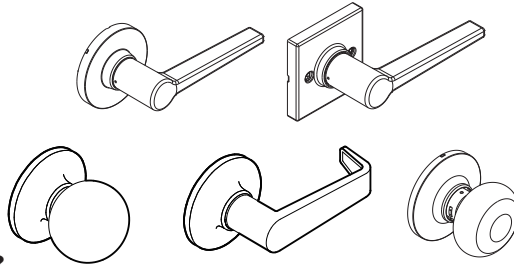




RELIABILIT and logo design are trademarks or registered trademarks of LF, LLC. All rights reserved.

RELIABILIT y el diseño del logotipo son marcas comerciales o marcas comerciales registradas de LF, LLC. Todos los derechos reservados.



68587 Rev 10

ITEM / ARTÍCULO #

399125 / 399126 / 1658872 / 1658873 / 1658876 / 3723392 / 3723393 / 3723407 / 3723408 / 3723409 / 3723410 / 3723411 / 3723412 / 3723432 / 3723436 / 3723437 / 3723438 / 3723448 / 3723450 / 3723452 / 3723453 / 3723467 / 3723469 / 5733973 / 5733974 / 5733975 / 6032861 / 6032862 / 6032863 / 6032865 / 6032866 / 8887791 / 8887782 / 8887784

MODEL / MODELO #

93550-006 / 93550-007 / 93550-008 / 93550-009 / 93550-010 / 93550-011 / 93550-012 / 93550-013 / 93550-014 / 93550-015 / 93550-016 / 93550-017 / 93550-018 / 93550-019 / 93550-020 / 93550-021 / 93550-022 / 93550-023 / 93550-024 / 93550-025 / 93550-026 / 93550-027 / 93550-028 / 93550-034 / 93550-035 / 93550-036 / 93550-045 / 93550-046 / 93550-047 / 93550-048 / 93550-049 / 93550-054 / 93550-055 / 93550-056

**NON-TURNING KNOB / LEVER  
NO GIRA PERILLA / PALANCA**

**Questions, problems or missing parts?**

Before returning, contact us on:  
**866-386-7941**, 8 a.m. - 8 p.m., EST, Monday - Sunday  
or [ascs@lowes.com](mailto:ascs@lowes.com). Find more solutions for your home on [Lowes.com](http://Lowes.com)

**Preguntas, problemas, o piezas faltantes?**

Antes de regresar, contáctenos al:  
**866-386-7941**, de 8 a.m. a 8 p.m., EST, de lunes a domingo  
o [ascs@lowes.com](mailto:ascs@lowes.com). Encuentra más soluciones para tu hogar en [Lowes.com](http://Lowes.com)

ATTACH YOUR RECEIPT HERE

ADJUNTE SU RECIBO AQUÍ

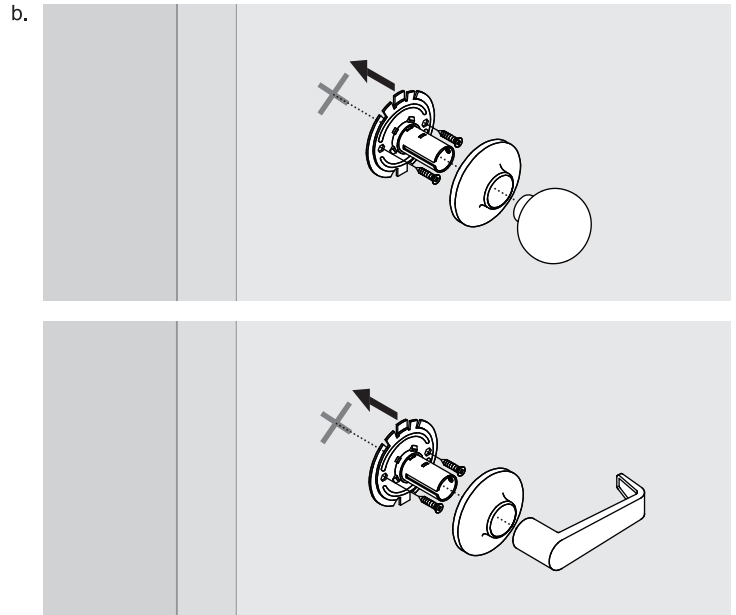
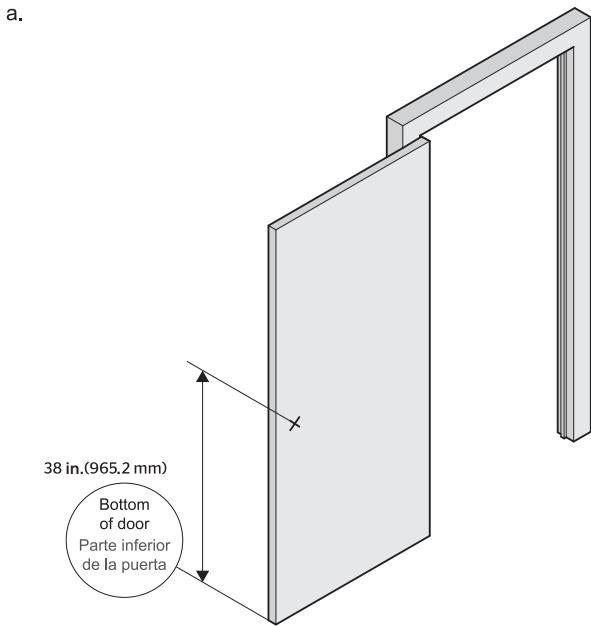
Serial Number/Número de serie \_\_\_\_\_

Purchase Date/Fecha de compra \_\_\_\_\_

SG25121

<p><b>SAFETY INFORMATION</b> Please read and understand this entire manual before attempting to assemble, operate or install the product.</p>		<p><b>INFORMACIÓN DE SEGURIDAD</b> Lea y comprenda completamente este manual antes de intentar ensamblar, usar o instalar el producto.</p>	
<p><b>PREPARATION</b> Before beginning installation of product, make sure all parts are present. Compare parts with package contents list. If any part is missing or damaged, do not attempt to assemble, install or operate the product. ESTIMATED ASSEMBLY TIME: 40 - 60 MINUTES</p>		<p><b>PREPARACIÓN</b> Antes de comenzar a instalar el producto, asegúrese de tener todas las piezas. Compare las piezas con la lista del contenido del paquete. No intente ensamblar, instalar ni utilizar el producto si alguna pieza falta o está dañada. TIEMPO ESTIMADO DE ENSAMBLAJE: 40 A 60 MINUTOS</p>	
<p><b>PACKAGE CONTENTS</b> CONTENIDO DEL PAQUETE</p>		<p><b>TOOLS NEEDED (NOT INCLUDED)</b> HERRAMIENTAS NECESARIAS (NO INCLUIDO)</p>	
<p>Chassis Estructura</p>	<p>Cover Cubierta</p>	<p>Knob or Lever Perilla o palanca</p>	<p>Mounting Screws for Chassis Tornillos de montaje para estructura</p> Qty. 2 / Cant. 2
		<p>Phillips Screwdriver Destornillador Phillips</p>	<p>Tape Measure Cinta métrica</p>

**1. INSTALL KNOB/LEVER  
INSTALE PERILLA/PALANCA**



**Replacement Parts List & Troubleshooting  
Lista de piezas de repuesto y solución de problemas**

For replacement parts & troubleshooting, call customer service at **866-386-7941**, 8:00 a.m. - 8:00 p.m., EST, Monday - Sunday. You could also contact us at [ascs@lowes.com](mailto:ascs@lowes.com).

Para obtener piezas de repuesto e información sobre solución de problemas, llame a servicio al cliente al **866-386-7941**, de lunes a domingo de 8:00 a.m. a 8:00 p.m., hora estándar del Este. También puede contactarnos en [ascs@lowes.com](mailto:ascs@lowes.com).

**CARE AND MAINTENANCE**  
THE FOLLOWING CARE INSTRUCTIONS SHOULD BE FOLLOWED TO ENSURE A LONG LASTING FINISH:

1. Remove locks, or do not install locks, prior to painting your door.
2. Periodically clean with mild soap and a soft cloth only. Do not use abrasives or harsh chemicals and avoid sharp objects.

**CUIDADO Y MANTENIMIENTO**  
SE DEBEN SEGUIR LAS SIGUIENTES INSTRUCCIONES DE CUIDADO PARA ASEGURAR UN ACABADO DURADERO:

1. Retire todas las cerraduras o no las instale antes de pintar la puerta.
2. Limpie periódicamente solo con jabón y un paño suave. No use agentes químicos abrasivos y evite los objetos afilados.

**Limited Lifetime Warranty**

The Manufacturer extends a Limited Lifetime Mechanical and Finish Warranty to the original "User" of this Product against defects in materials and workmanship as long as the User occupies the residential premises upon which the Product was originally installed. Upon return of a defective Product to the Manufacturer, the Manufacturer shall either replace, repair or refund the purchase price in exchange for the Product. This warranty does not cover abused or misused Products or those Products used in commercial applications. No other warranties, express or implied are made with respect to the Product including but not limited to any implied warranty of merchantability or fitness for a particular purpose. The Manufacturer DOES NOT authorize any person to create for it any obligation or liability in connection with the Product. The Manufacturer maximum liability hereunder limited to the purchase price of the Product, and in no event shall the company be liable for any consequential, indirect, incidental or special damages of any nature arising from the sale or use of this Product, whether in contract, tort, strict liability or otherwise. (For warranty service, please call **866-386-7941**, 8:00 a.m. - 8:00 p.m. EST, Monday through Sunday).

Note: Should the Product be considered a consumer product it may be covered by the Magnuson Moss Federal Warranty Act, please be advised that: (1) Some states do not allow limitations or incidental consequential damages on how long an implied warranty lasts so that the above limitations may not fully apply; and (2) This warranty gives specific legal rights and a User may have other rights which may vary from state to state.

**Garantía limitada de por vida**

El fabricante extiende una garantía limitada de por vida, mecánica y para el acabado, al "usuario" original de este producto, contra defectos de fabricación en el material y en la mano de obra mientras el usuario ocupe las instalaciones residenciales en las que se instaló originalmente el producto. Cuando se devuelve un producto defectuoso al fabricante, este deberá reemplazar, reparar o reembolsar el precio de compra a cambio del producto. Esta garantía no cubre productos que hayan sufrido abuso o mal uso ni aquellos productos usados en aplicaciones comerciales. No se otorgan otras garantías, expresas o implícitas, con respecto al producto, incluida, entre otras, cualquier garantía implícita de comerciabilidad o idoneidad para cualquier propósito determinado. El fabricante NO autoriza a ninguna persona para crear una obligación o responsabilidad en conexión con el producto. La máxima responsabilidad del fabricante según la presente se limita al precio de compra del producto y en ningún caso la empresa será responsable de ningún daño resultante, indirecto, accidental o especial de ninguna naturaleza causado por la venta o uso de este producto, ya sea contractual, extracontractual, en estricta responsabilidad o de otra manera. (Para obtener el servicio de garantía, llame al **866-386-7941**, de lunes a domingo de 8:00 a.m. a 8:00 p.m., hora estándar del Este).

Nota: si el producto se considera de consumo, es posible que esté cubierto por la ley federal de garantías Magnuson-Moss, por lo que debe tener presente que: (1) algunos estados no permiten limitaciones ni daños resultantes accidentales en cuanto a la duración de una garantía implícita, de modo que las limitaciones anteriores pueden no aplicarse completamente; y (2) esta garantía otorga derechos legales específicos y el usuario podría tener también otros derechos que varían según el estado.