

EN



### Before You Start

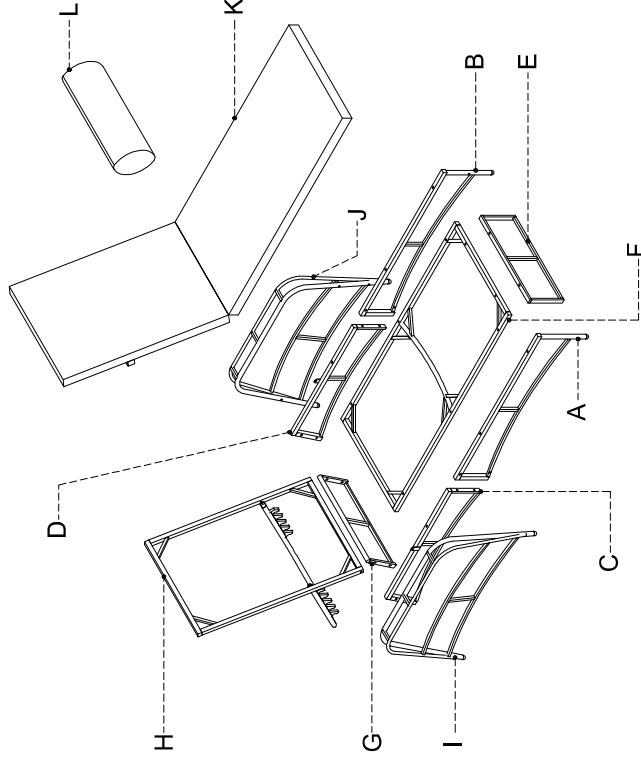
- ⚠ Please read all instructions carefully.
- ⚠ Retain instructions for future reference.
- ⚠ Separate and count all parts and hardware.
- ⚠ Read through each step carefully and follow the proper order.
- ⚠ We recommend that, where possible, all items are assembled near to the area in which they will be placed in use, to avoid moving the product unnecessarily once assembled.
- ⚠ Always place the product on a flat, steady and stable surface.
- ⚠ Keep all small parts and packaging materials for this product away from babies and children as they potentially pose a serious choking hazard.

FR



### Avant de Commencer

- ⚠ Veuillez lire attentivement toutes les instructions.
- ⚠ Conservez les instructions pour vous y référer ultérieurement.
- ⚠ Vérifiez toutes les pièces et les accessoires.
- ⚠ Lisez attentivement chaque étape et suivez l'ordre correct.
- ⚠ Nous recommandons que, dans la mesure du possible, tous les produits soient assemblés à proximité de la zone où ils seront utilisés, afin d'éviter tout déplacement inutile du produit une fois assemblé.
- ⚠ Placez toujours le produit sur une surface plane et stable.
- ⚠ Conservez toutes les petites pièces de ce produit et les matériaux d'emballage hors de portée des bébés et des enfants, car ils pourraient présenter un risque d'étouffement.



EN

### Notice

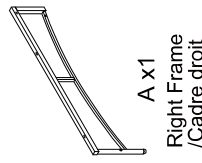
1. 50% Tighten before fixing all screws, Allen wrench is recommended instead of an electric drill.
2. Place the item on a flat ground to adjust and make sure it remains stable.
3. Tighten up all screws with tools gradually.
4. If the screws are not aligned with holes during assembly, please loosen all the other screws to 50% and continue the assembly process.
5. If the item is not stable, please loosen all the screws, adjust it on a flat ground and tighten up all screws again.
6. **Note** : If one or some screws are fully tightened during assembly, chances are the others will not be aligned with holes. In addition, all the holes are designed to be relatively larger to provide more space for the adjustment of the screws.

**FR**

## Remarque

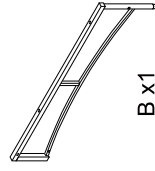
1. Serrez à 50% avant de fixer toutes les vis, une clé Allen est recommandée au lieu d'une perceuse électrique.
2. Ajustez l'article en le plaçant sur une surface plane pour qu'il reste stable.
3. Serrez progressivement toutes les vis à l'aide d'outils.
4. Si les vis ne sont pas alignées avec les trous pendant l'assemblage, veuillez desserrer toutes les autres vis à 50% et continuer le processus d'assemblage.
5. Si le produit n'est pas stable, desserrez toutes les vis, ajustez-le sur une surface plane et resserrez toutes les vis.
6. **Remarque** : si une ou plusieurs vis sont serrées à fond pendant le montage, il est possible que les autres vis ne soient pas alignées avec les trous. En outre, tous les trous ont été conçus pour être relativement larges afin d'offrir plus d'espace pour le réglage des vis.

## Part & Hardware List/Liste des Pièces et du Matériel



A x1

Right Frame/  
Cadre droit



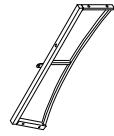
B x1

Left Frame/  
Cadre gauche



C x1

Side Right Frame/  
Cadre latéral droit



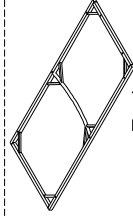
D x1

Side Left Frame/  
Cadre latéral gauche



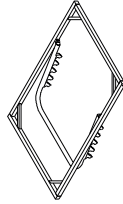
E x1

Front Frame/  
Cadre avant



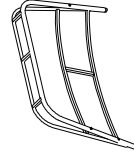
F x1

Seat Frame/  
Cadre du siège



H x1

Back Frame/  
Cadre arrière



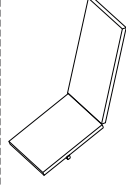
I x1

Right Arm/  
Accoudoir droit



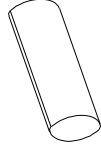
J x1

Left Arm/  
Accoudoir gauche



K x1

Seat Cushion/  
Coussin du siège



L x1

Pillow/  
Oreiller



① x2

Bolt/Bouillon  
M6 x 20 mm



② x12

Bolt/Bouillon  
M6 x 30 mm



④ x2

Bolt/Bouillon  
M6 x 55 mm



⑤ x24

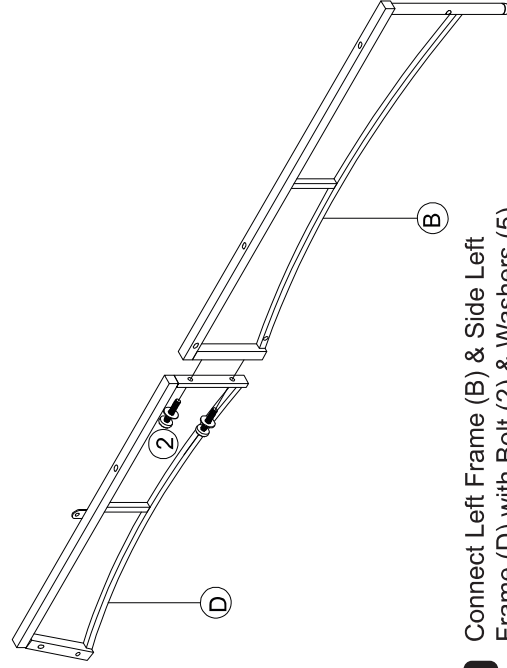
W6x1  
Washers/Rondelles



⑥ x2

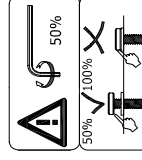
Allen key/Ciè Allen  
M4

1

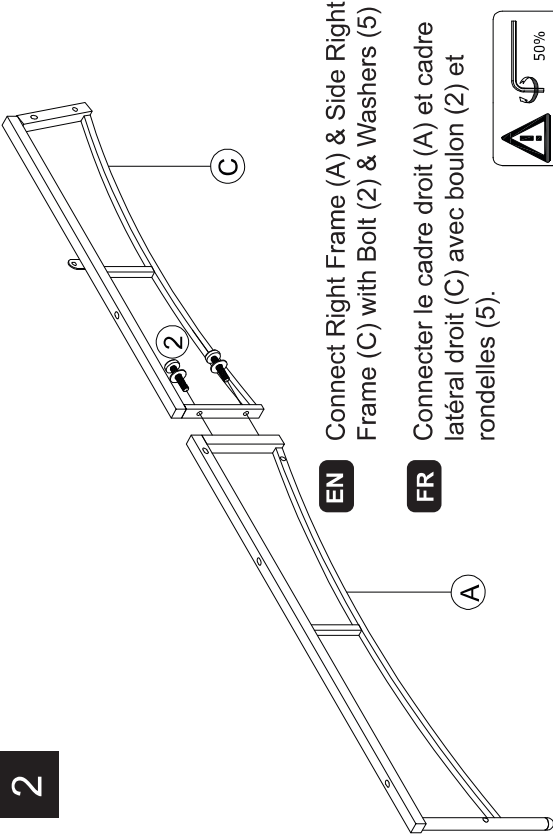


**EN** Connect Left Frame (B) & Side Left Frame (D) with Bolt (2) & Washers (5)

**FR** Relier le cadre gauche (B) et le cadre latéral gauche (D) avec le boulon (2) et les rondelles (5).

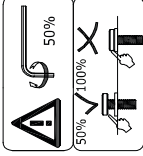


2

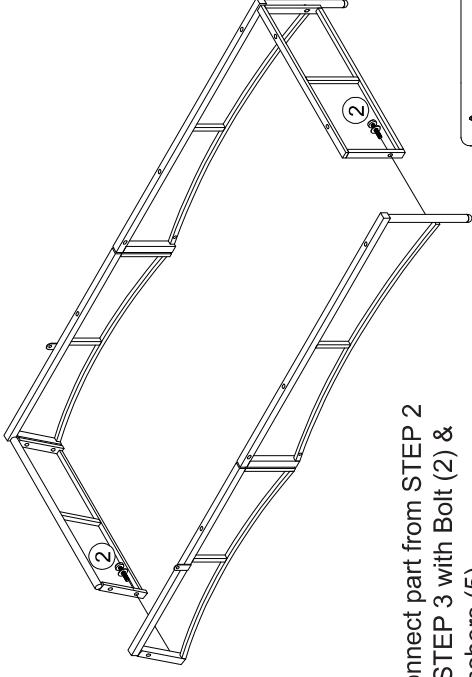


**EN** Connect Right Frame (A) & Side Right Frame (C) with Bolt (2) & Washers (5)

**FR** Connecter le cadre droit (A) et cadre latéral droit (C) avec boulon (2) et rondelles (5).

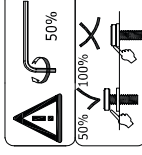


4

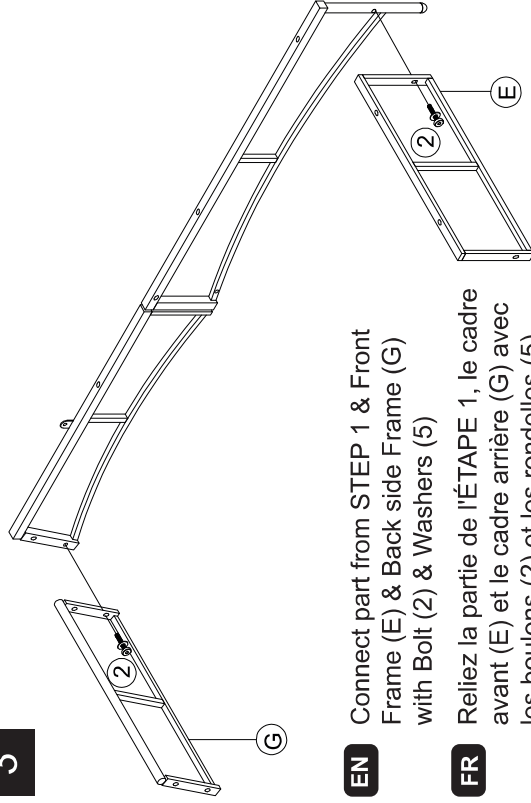


**EN** Connect part from STEP 2 & STEP 3 with Bolt (2) & Washers (5)

**FR** Relier la partie de l'ÉTAPE 2 et de l'ÉTAPE 3 avec le boulon (2) et les rondelles (5).

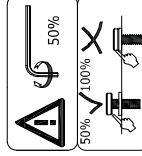


3

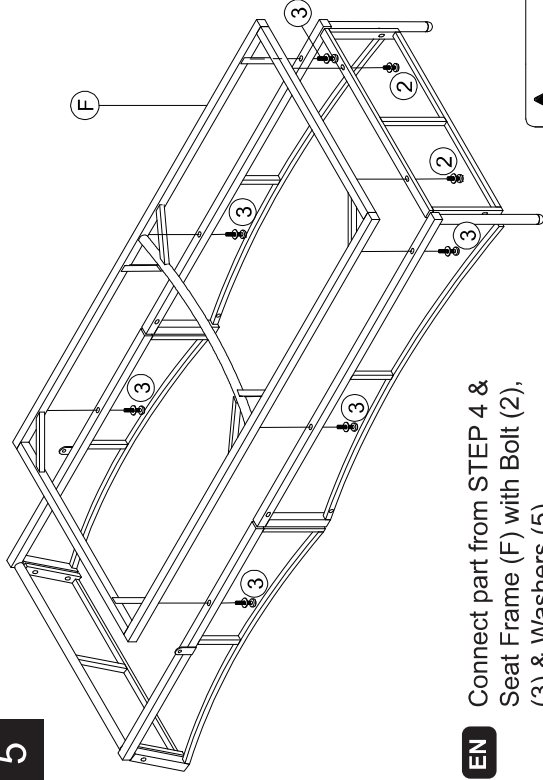


**EN** Connect part from STEP 1 & Front Frame (E) & Back side Frame (G) with Bolt (2) & Washers (5)

**FR** Reliez la partie de l'ÉTAPE 1, le cadre avant (E) et le cadre arrière (G) avec les boulons (2) et les rondelles (5).

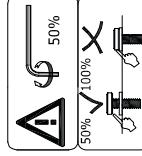


5

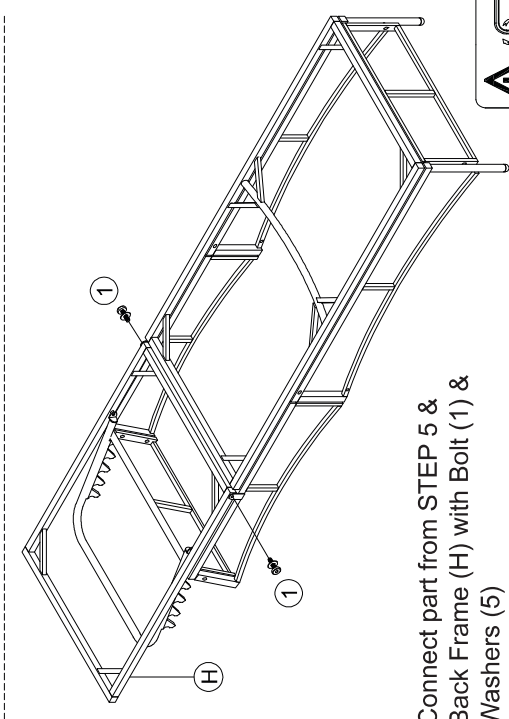


**EN** Connect part from STEP 4 & Seat Frame (F) with Bolt (2), (3) & Washers (5)

**FR** Connecter la partie de l'ÉTAPE 4 & cadre du siège (F) avec le boulon (2), (3) et des rondelles (5).

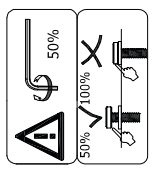


6

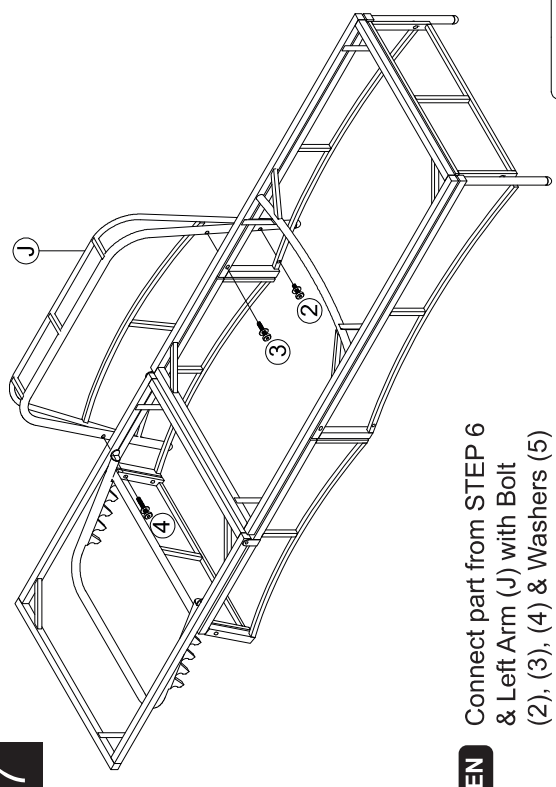


**EN** Connect part from STEP 5 & Back Frame (H) with Bolt (1) & Washers (5)

**FR** Connecter la partie de l'ÉTAPE 5 & cadre arrière (H) avec le boulon (1) et des rondelles (5).

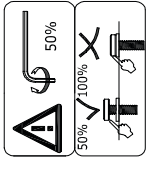


7

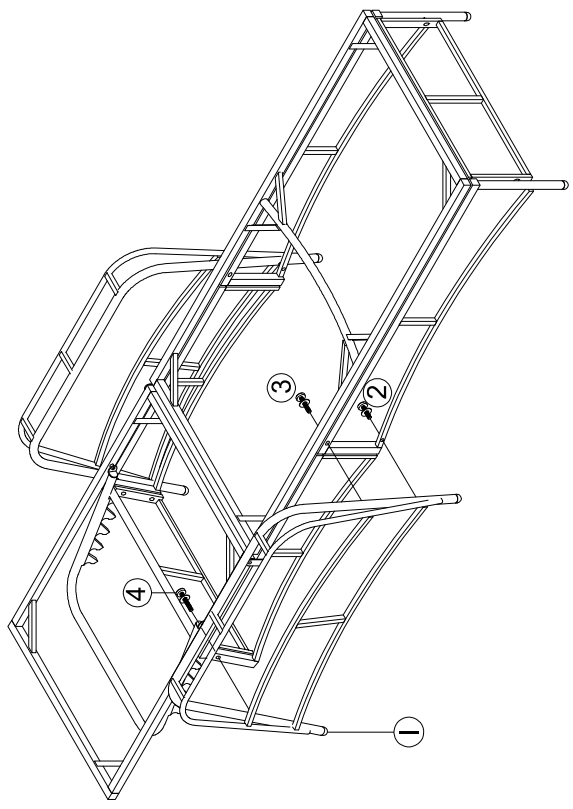


**EN** Connect part from STEP 6 & Left Arm (J) with Bolt (2), (3), (4) & Washers (5)

**FR** Relier la pièce de l'ÉTAPE 6 et l'accoudoir gauche (J) avec les boulons (2), (3), (4) et les rondelles (5).

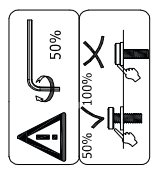


8



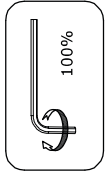
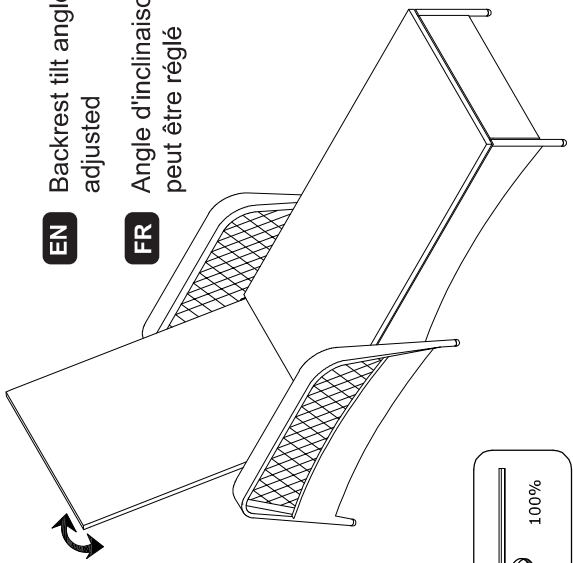
**EN** Connect part from STEP 7 & Right Arm (I) with Bolt (2), (3), (4) & Washers (5)

**FR** Relier la partie de l'ÉTAPE 7 et l'accoudoir droit (I) avec le boulon (2), (3), (4) & rondelles (5)



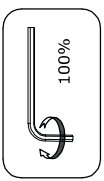
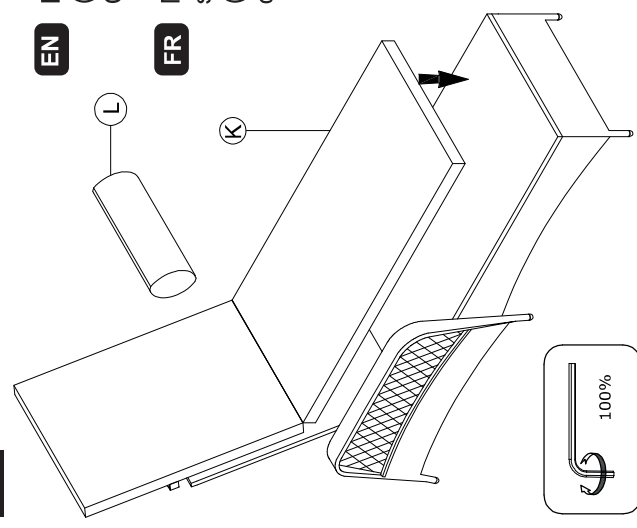
9

**EN** Backrest tilt angle can be adjusted  
**FR** Angle d'inclinaison du dossier peut être réglé

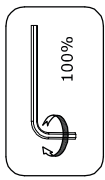
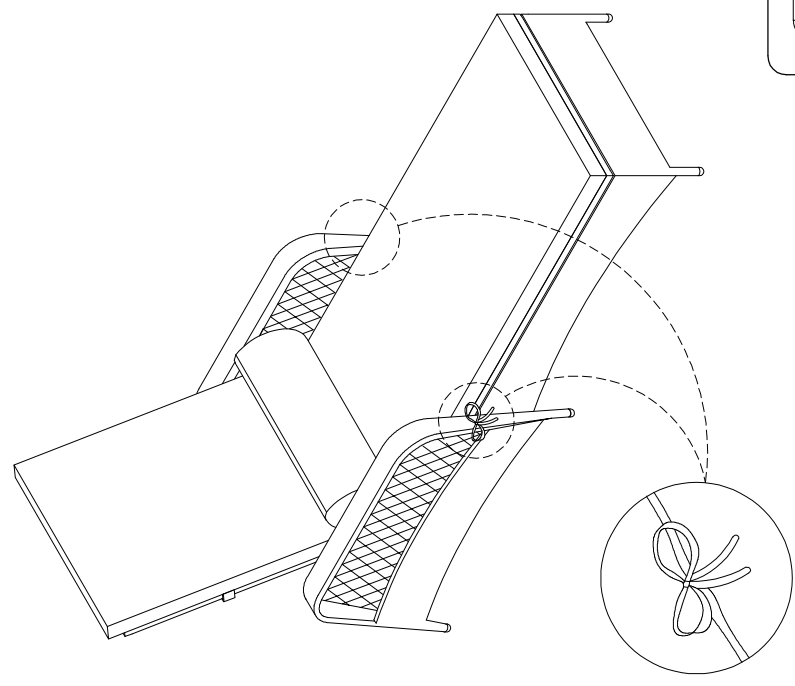


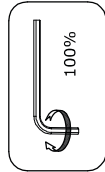
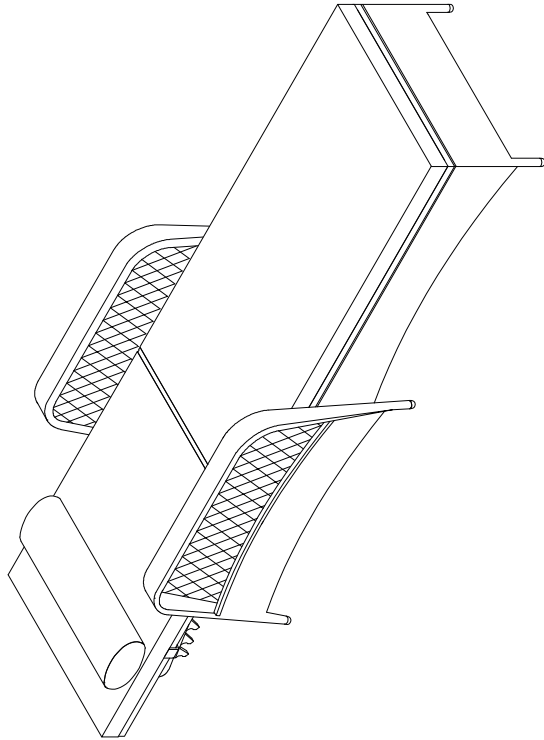
10

**EN** Put on Seat Cushion (K), & Pillow (L) to Complete Sun lounger  
**FR** Mettez le coussin du siège (K) et le coussin (L) pour compléter la chaise longue.



11





EN



### Return / Damage Claim Instructions

- ⚠ **DO NOT discard the box / original packaging.**  
In case a return is required, the item must be returned in original box. Without this your return will not be accepted.
- ⚠ **Take a photo of the box markings.**  
A photo of the markings (text) on the side of the box is required in case a part is needed for replacement. This helps our staff identify your product number to ensure you receive the correct parts.
- ⚠ **Take a photo of the damaged part (if applicable).**  
A photo of the damage is always required to file a claim and get your replacement or refund processed quickly. Please make sure you have the box even if it is damaged.
- ⚠ **Send us an email with the images requested.**  
Email us directly from marketplace where your item was purchased with the attached images and a description of your claim.

FR



### Instructions De Retour / Réclamation De Dommages

- ⚠ **NE PAS jeter la boîte/l'emballage d'origine.**  
Dans le cas où un retour est requis, l'article doit être retourné dans sa boîte d'origine. Sans cela, votre retour ne sera pas accepté.
- ⚠ **Prenez une photo des marquages de la boîte.**  
Une photo des marquages (texte) sur le côté de la boîte est requise au cas où une pièce serait nécessaire pour le remplacement. Cela aide notre personnel à identifier votre numéro de produit pour s'assurer que vous recevez les bonnes pièces.
- ⚠ **Prenez une photo des dommages (le cas échéant).**  
Une photo des dommages est toujours requise pour déposer une réclamation et obtenir rapidement votre remplacement ou votre remboursement. Assurez-vous d'avoir la boîte même si elle est endommagée.
- ⚠ **Envoyez-nous un e-mail avec les images demandées.**  
Envoyez-nous un e-mail directement depuis le marché où votre article a été acheté avec les images ci-jointes et une description de votre réclamation.