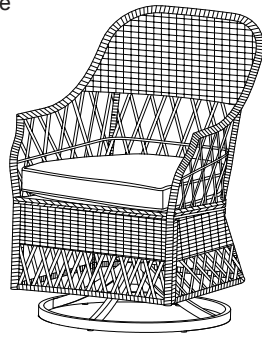


allen + roth®

ALLEN + ROTH, CUSHION-DRY and logo design are trademarks or registered trademarks of LF, LLC. All rights reserved.

ALLEN + ROTH, CUSHION-DRY y el diseño del logotipo son marcas comerciales o marcas registradas de LF, LLC. Todos los derechos reservados.



ITEM/ARTÍCULO #5462183/5466072
MODEL/MODELO #FRS81434S-B/FRS81434S-C

SWIVEL CHAIR SET JUEGO DE SILLAS GIRATORIAS

SG24956

Questions, problems or missing parts?
Before returning, contact us on:
866-439-9800, 8 a.m. - 8 p.m., EST, Monday - Sunday or ascs@lowes.com.
¿Preguntas, problemas o piezas faltantes?
Antes de devolver el producto, póngase en contacto con nosotros al
866-439-9800, de lunes a domingo de 8 a.m. a 8 p.m., hora estándar del Este, o escriba a ascs@lowes.com.

Thank you for purchasing this ALLEN + ROTH product. We've created these easy-to-follow instructions to ensure you spend your time enjoying the product instead of putting it together. But, if you need more information than what is provided here, please visit Lowes.com, search the item number and refer to the Guides & Documents tab on the product's page.

Gracias por comprar este producto ALLEN + ROTH. Hemos creado estas instrucciones fáciles de seguir para garantizar que pase su tiempo disfrutando el producto en lugar de armándolo. No obstante, si necesita más información que la entregada aquí, visite Lowes.com, busque el número de artículo y consulte la pestaña Guides & Documents (Guías y documentos) en la página del producto.

TROUBLESHOOTING/SOLUCIÓN DE PROBLEMAS

PROBLEM PROBLEMA	POSSIBLE CAUSE CAUSA POSIBLE	CORRECTIVE ACTION ACCIÓN CORRECTIVA
Frame is unstable. La estructura es inestable.	Hardware may loosen overtime. Los aditamentos se pueden aflojar con el tiempo.	Periodically check that all connections are tight. Verifique periódicamente que todas las conexiones estén apretadas.

CARE AND MAINTENANCE/CUIDADO Y MANTENIMIENTO

- Before using, clean the product completely with a soft, dry towel./Limpie el producto con una toalla suave y seca antes de usarlo.
- When not in use, wipe free of any dirt or loose objects, wash with a mild solution of soap and water, rinse and dry completely.
Cuando no lo use, limpie cualquier resto de suciedad u objetos sueltos, lave con una solución suave de agua y jabón, y enjuague y seque completamente.
- Do not use strong detergents or abrasive cleaners./No utilice detergentes fuertes ni limpiadores abrasivos.
- Store the product in a cool, dry location away from sunlight./Almacene el producto en un lugar fresco y seco, alejado de la luz solar.

WARRANTY/GARANTÍA

- This warranty is extended to the original purchaser and applies to defects in materials and workmanship of your patio furniture provided your furniture is maintained with care and used only for personal, residential purposes.
- Frames are warranted to be free from defects in material or workmanship for a period of three (3) years.
- Cushions, straps and/or wicker weaves are covered for a period of one (1) year against defects in material or workmanship.

- Esta garantía se extiende al comprador original y se aplica a defectos en los materiales y la mano de obra de sus muebles para patio, siempre que estos se conserven con cuidado y solo se utilicen para fines personales residenciales.
- Se garantiza que las estructuras no tendrán defectos en los materiales y la mano de obra durante tres (3) años.
- Los cojines, las bandas o el tejido de mimbre tienen cobertura por un (1) año contra defectos en los materiales o la mano de obra.

SAFETY INFORMATION/INFORMACIÓN DE SEGURIDAD

CAUTION/PRECAUCIÓN

- Use and carry this item with care and apply touch-up paint (not included) when necessary./Use y transporte este artículo con cuidado y aplique pintura para retocar (no se incluye) cuando sea necesario.
- This outdoor furniture is designed and made for personal non-commercial use./Este mueble para exteriores se diseñó y fabricó para su uso personal, no comercial.
- This item should not be used as a toy or a tool./Este artículo no debe usarse como juguete ni como herramienta.
- Do not locate the product near any heat source./No ubique el producto cerca de una fuente de calor.
- Do not place heavy objects on the chair./No coloque objetos pesados sobre la silla.

①

PREPARATION/PREPARACIÓN

Before beginning assembly of product, make sure all parts are present. Compare parts with package contents list and hardware contents list.

If any part is missing or damaged, do not attempt to assemble the product.

Antes de comenzar a ensamblar el producto, asegúrese de tener todas las piezas. Compare las piezas con la lista del contenido del paquete y la lista del contenido de aditamentos. No intente ensamblar el producto si falta alguna pieza o si alguna se encuentra dañada.

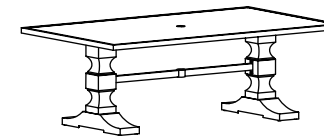
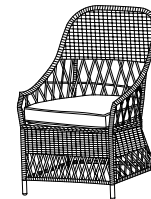
Estimated Assembly Time: 20 minutes

Tiempo estimado de ensamblaje: 20 minutos

NO ADDITIONAL TOOLS REQUIRED/NO SE NECESITAN HERRAMIENTAS ADICIONALES

FEELING CONFIDENT? START YOUR NEXT PROJECT/¿ADQUIRIÓ CONFIANZA? INICIE SU PRÓXIMO PROYECTO

- Visit US - lowes.com for more information./Visite lowes.com de EE. UU. para obtener más información.



Printed in China
Impreso en China

SAFETY INFORMATION/INFORMACIÓN DE SEGURIDAD

Please read and understand this entire manual before attempting to assemble, operate or install the product.

Lea y comprenda por completo este manual antes de intentar ensamblar, usar o instalar el producto.

WARNING: MAXIMUM WEIGHT CAPACITY: 250 LBS. PER CHAIR.

Not intended for commercial use. Proper use of this chair is for single person seating only. Do not stand on chair or use as a step ladder. For optimum safety, use on even surface only! Improper use of this product or failure to use or assemble as directed may result in injury.

ADVERTENCIA: CAPACIDAD DE PESO MÁXIMO: 113.39 kg. POR SILLA.

No está destinado a uso comercial. El uso adecuado es para una sola persona. No se suba a la silla ni la use como escalera.

Para obtener una seguridad óptima, utilice solo sobre una superficie nivelada. Si el producto se usa de forma inadecuada, o no se usa o ensambla según las instrucciones, se pueden ocasionar daños.

WARNING/ADVERTENCIA

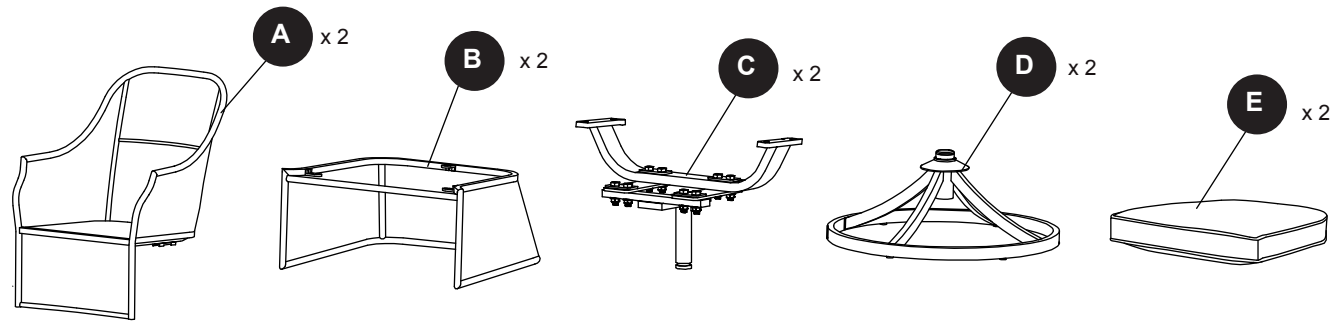
- Tighten each bolt firmly and properly. Do not completely tighten screws until all screws are started.
Apriete cada perno con firmeza y correctamente. No apriete completamente los tornillos hasta que todos estén colocados.
- Some parts may contain sharp edges. Wear protective gloves as necessary.
Algunas piezas pueden presentar bordes filosos. Use guantes de protección según sea necesario.
- Children under the age of 16 should not be engaged in the assembly, removal or disassembly of the product.
Los niños menores de 16 años no deben participar en el ensamblaje, retiro ni desensamble del producto.
- Children under the age of 10 should be supervised by a competent adult while using this furniture.
Los niños menores de 10 años que utilicen el mueble deben contar con la supervisión de un adulto competente.
- Please keep children out of the assembly area during assembly./Mantenga a los niños fuera del área de trabajo durante el ensamblaje.
- This set is heavy, and may require two adults for safe assembly./Este juego es pesado y es posible que requiera de dos adultos para un ensamblaje seguro.
- Never use this product as a support. Do not shake, lean, or climb on the product at any time.
Nunca use este producto como soporte. No sacuda o incline el producto ni se trepe a él en ningún momento.

CAUTION/PRECAUCIÓN

- Do not overtighten any of the bolts as this may damage the threads./No apriete demasiado los pernos, ya que podría dañar las roscas.
- Repeated assembly can weaken the locking ability of the washers./El ensamblaje reiterado puede afectar la capacidad de bloqueo de las arandelas.
- Periodically check all bolted connections on the furniture to make sure they are tight and secure.
Revise periódicamente todas las conexiones con pernos del mueble para asegurarse de que estén firmes y seguras.
- Retain these instructions for future reference./Guarde estas instrucciones para referencia futura.
- Paint on this product might peel off if it is hit or used improperly./La pintura de este producto puede desprenderse si el producto se golpea o se usa incorrectamente.

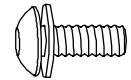
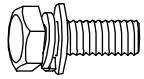

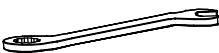
②

PACKAGE CONTENTS/CONTENIDO DEL PAQUETE

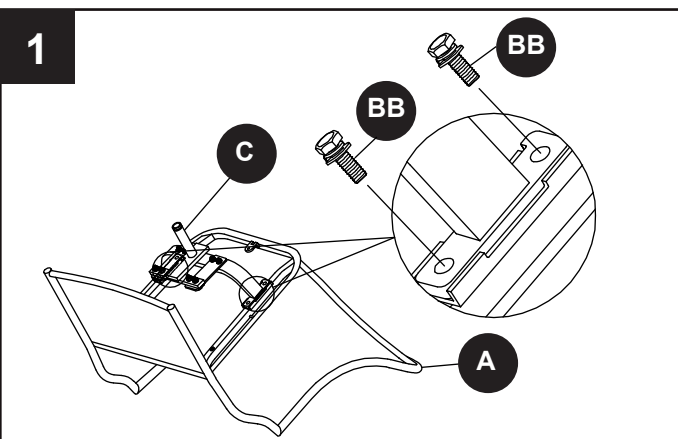


HARDWARE CONTENTS/ADITAMENTOS

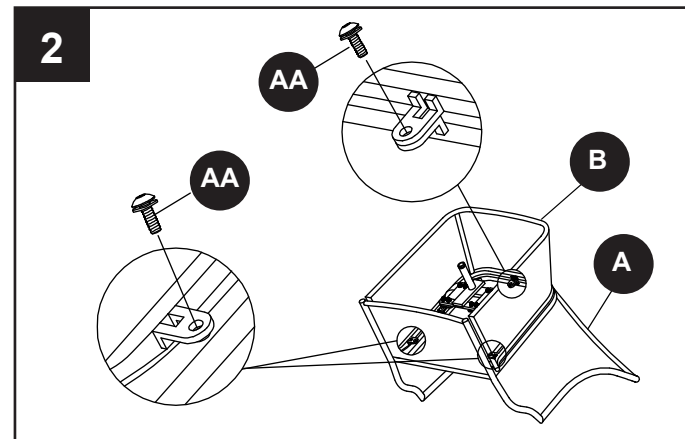
Note: Hardware shown actual size./Nota: Los aditamentos se muestran en tamaño real.

- AA  M6 x 15 Bolt (x 6) & M6 Washer (x 6)/Perno M6 x 15 (x 6) y arandela M6 (x 6)
- BB  M8 x 20 Bolt (x 8) & M8 Washer (x 8)/Perno M8 x 20 (x 8) y arandela M8 (x 8)
- CC  Allen Wrench (x 1)/Llave Allen (x 1)
- DD  Open Hex Wrench (x 1)/Llave hexagonal abierta (x 1)

INSTALLATION OVERVIEW/DESCRIPCIÓN GENERAL DE LA INSTALACIÓN

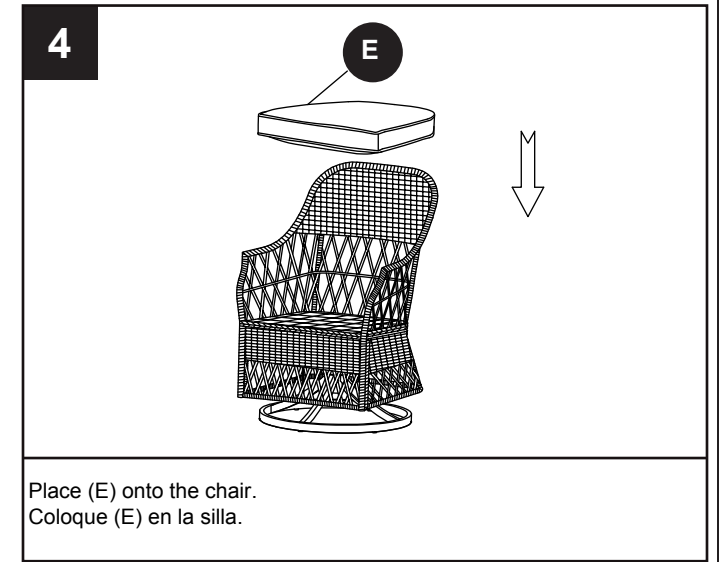
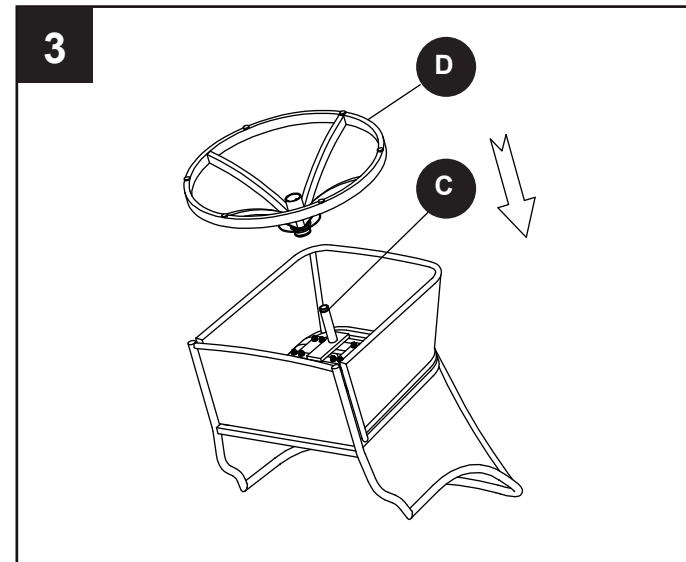


Hand tighten (BB). Do not tighten with wrench (DD), until all bolts have been installed.
Apriete a mano (BB). No apriete con la llave Allen (DD), hasta que se hayan instalado todos los pernos.

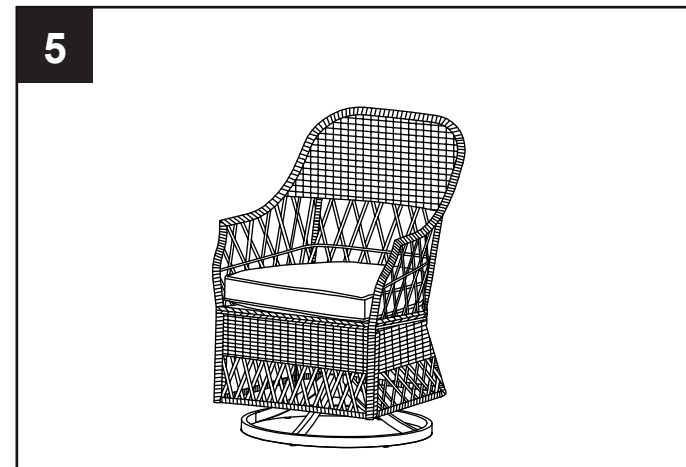


Once all bolts have been installed and hand tightened, go back and tighten firmly with wrench (CC & DD).
Una vez que se hayan instalado y apretado a mano todos los pernos, retroceda y apriete firmemente con la llave Allen (CC y DD).

INSTALLATION OVERVIEW/DESCRIPCIÓN GENERAL DE LA INSTALACIÓN



Place (E) onto the chair.
Coloque (E) en la silla.



Repeat steps 1 - 4 for the remaining chair.
Repita los pasos 1-4 para la silla restante.