



POP-UP DRAIN

D-702
WITHOUT OVERFLOW

BEFORE YOU BEGIN YOUR INSTALLATION



Required tool



Installation by License Professional Plumber



Drawings are for reference only

WARRANTY

For additional technical assistance or for any questions or concerns about your pop-up drain's warranty, please contact us.

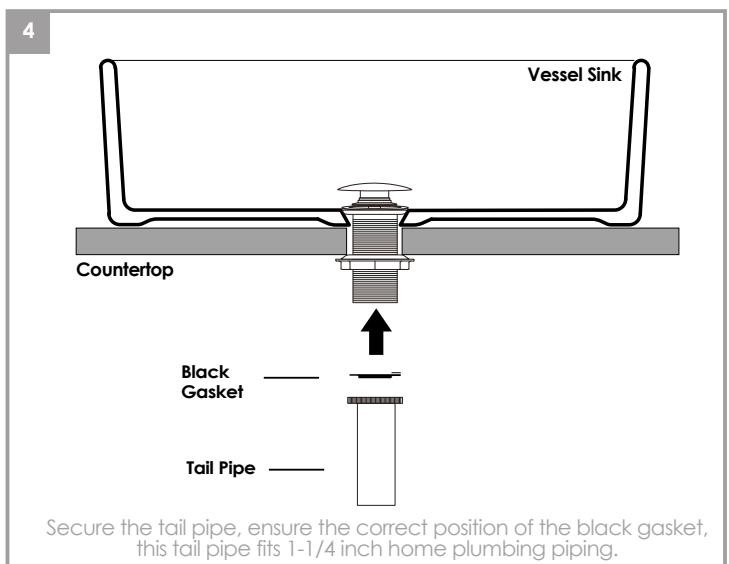
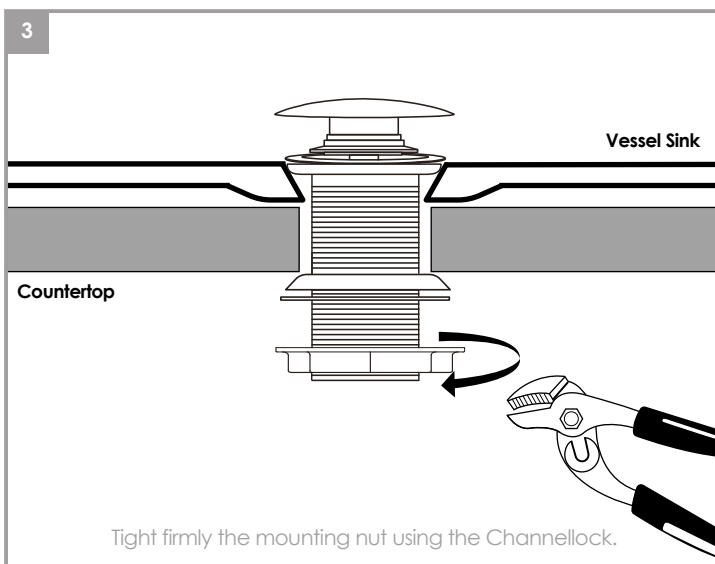
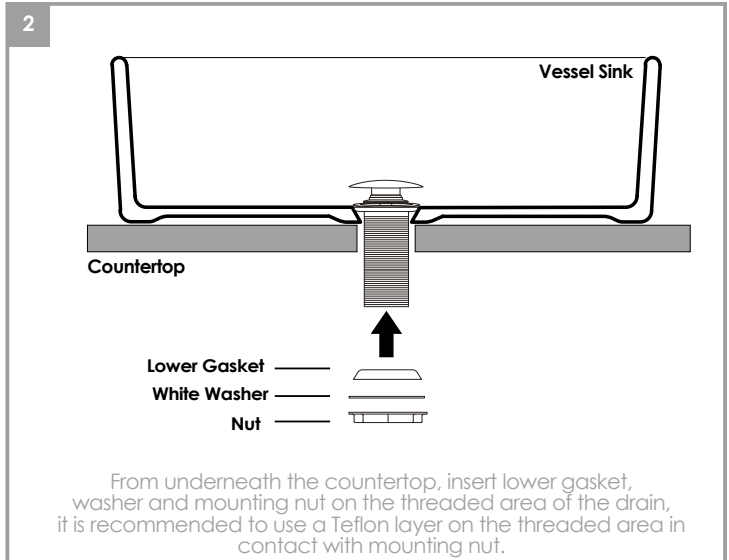
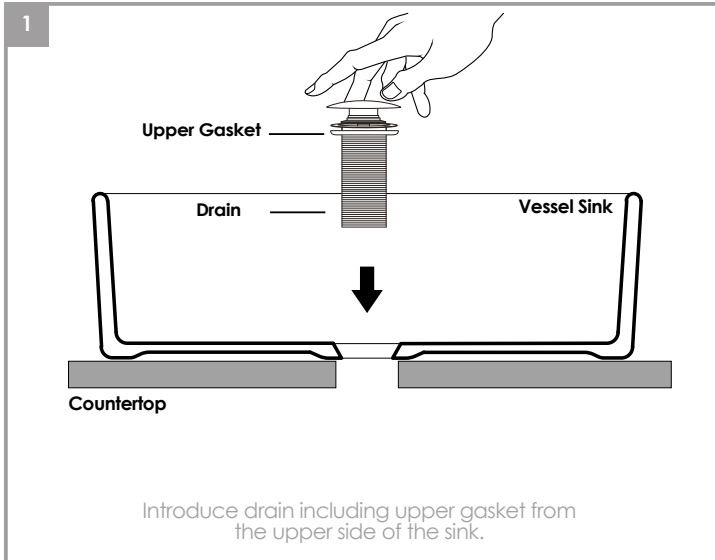
www.stylishkb.com

care@stylishkb.com

www.stylishkb.com/warranty

+1-855-789-5352

POP-UP DRAIN INSTALLATION



CARE AND CLEANING

1. With the drain cap in the open position, turn the drain counterclockwise to remove the drain cap and seal.
2. The clicker assembly may come off with the drain cap and seal, or it may remain on the body. If the clicker assembly remains in the drain assembly, remove it by turning it counterclockwise.
3. Separate the cap from the seal.
4. Remove dirt and debris from all exposed surfaces, including those of the drain body.

5. Carefully inspect the seal for excessive wear or damage, and replace it if necessary.
6. The clicker assembly should click open and closed when pressed together. Inspect the clicker assembly for proper operation, and replace it if necessary.
7. Thread the clicker assembly into the drain body.
8. Securely finger tighten. Do not tighten with a spanner

Stylish International Inc.

Follow us on Instagram! Check out and let us know your comments [stylish.international.inc](https://www.instagram.com/stylish.international.inc)

AVANT DE COMMENCER VOTRE INSTALLATION



Outil Nécessaire



Installation par un
plombier
professionnel accrédité



Les illustrations
ne sont données
qu'à titre indicatif


GARANTIE

Pour obtenir une assistance technique supplémentaire ou pour toute question concernant la garantie de votre drain pop-up, veuillez nous contacter.

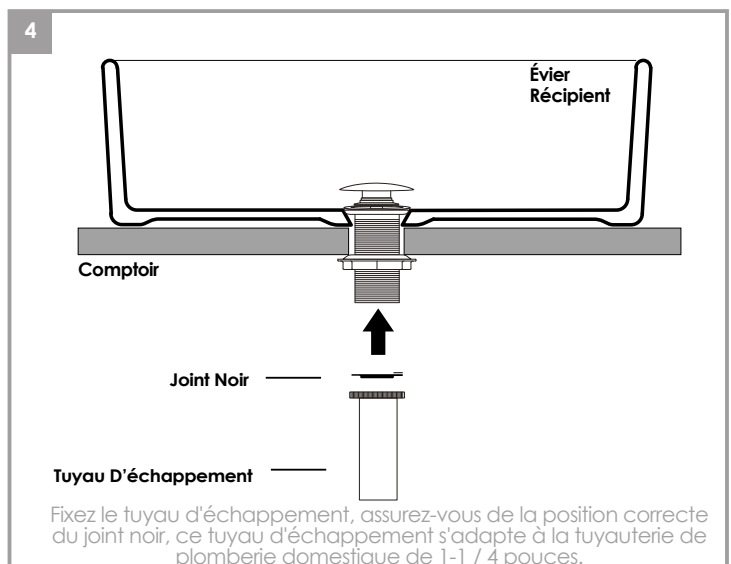
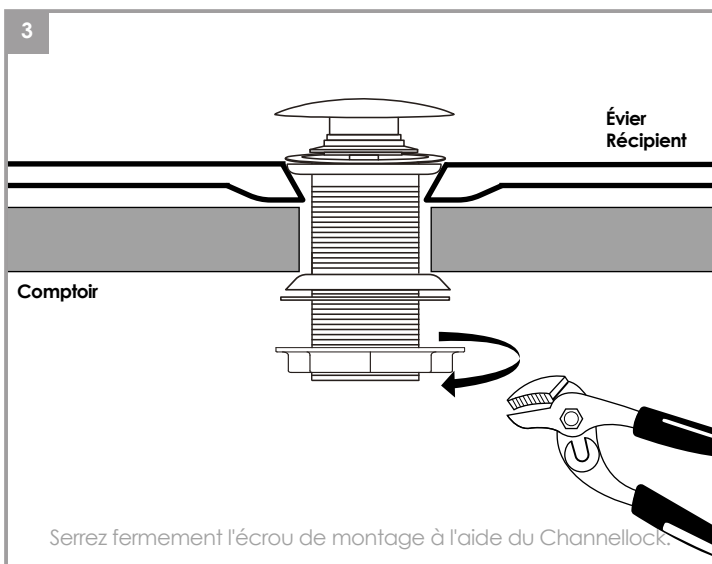
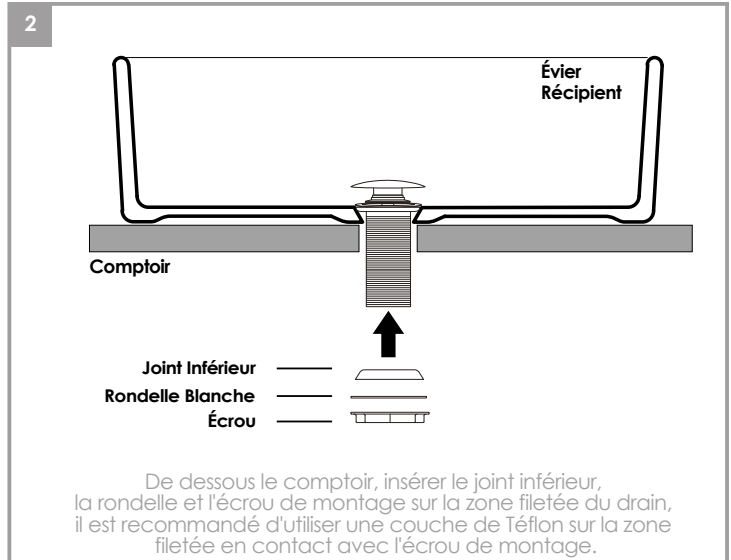
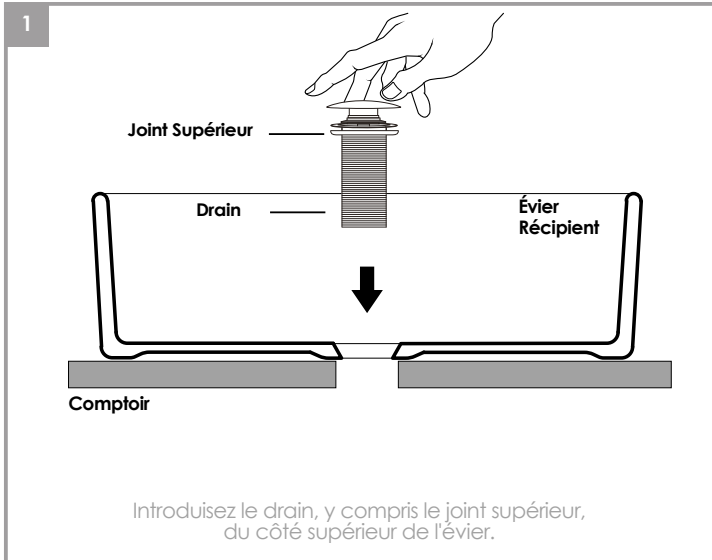
 www.stylishkb.com

 care@stylishkb.com

www.stylishkb.com/warranty

 +1-855-789-5352

INSTALLATION D'UN DRAIN POP-UP



ENTRETIEN ET NETTOYAGE

1. Avec le bouchon de vidange en position ouverte, tournez le drain dans le sens antihoraire pour retirer le bouchon de vidange et le joint.
2. L'ensemble de cliquet peut se détacher avec le bouchon de vidange et le joint, ou il peut rester sur le corps. Si l'assemblage de cliquet reste dans l'assemblage de vidange, retirez-le en le tournant dans le sens inverse des aiguilles d'une montre.
3. Séparez le capuchon du joint.
4. Enlevez la saleté et les débris de toutes les surfaces exposées, y compris celles du corps du drain.

5. Inspectez soigneusement le joint pour déceler une usure excessive ou des dommages et remplacez-le si nécessaire.
6. L'assemblage de cliquet doit cliquer pour s'ouvrir et se fermer lorsqu'il est pressé ensemble. Inspectez l'ensemble de cliquet pour un fonctionnement correct et remplacez-le si nécessaire.
7. Enfilez le cliquet dans le corps du drain.
8. Serrez fermement à la main. Ne serrez pas avec une clé.