



Style Selections and logo design are trademarks or registered trademarks of LF, LLC. All rights reserved.

Style Selections y el diseño del logotipo son marcas comerciales o marcas registradas de LF, LLC. Todos los derechos reservados.



ITEM/ARTÍCULO #5462216/5462217

NESTING END TABLES MESAS AUXILIARES

MODEL/MODELO #TB-24S071X/TB-24S071D-2

Thank you for purchasing this Style Selections product. We've created these easy-to-follow instructions to ensure you spend your time enjoying the product in-stead of putting it together. But, if you need more information than what is provided here, please visit Lowes.com, search the item number and refer to the Guides & Documents tab on the product's page. If the item is no longer for sale, or if you have any questions or problems, please call our customer service department at 877-888-8225, 8 a.m. - 8 p.m., EST, Monday - Sunday. You could also contact us at ascs@lowes.com.

Gracias por comprar este producto Style Selections. Hemos creado estas instrucciones fáciles de seguir para garantizar que pase su tiempo disfrutando el producto en lugar de armándolo. No obstante, si necesita más información que la entregada aquí, visite Lowes.com, busque el número de artículo y consulte la pestaña "Guides & Documents" (Guías y documentos) en la página del producto. Si el artículo ya no está a la venta o si tiene alguna pregunta o problema, llame a nuestro Departamento de Servicio al Cliente al 877-888-8225, de lunes a domingo de 8 a.m. a 8 p.m., hora estándar del Este. También puede ponerse en contacto con nosotros en ascs@lowes.com.

*Image is for example only. Appearance of actual product may vary./ La imagen es solo un ejemplo. La apariencia del producto real puede variar.

SS23427

TROUBLESHOOTING/SOLUCIÓN DE PROBLEMAS

PROBLEM PROBLEMA	POSSIBLE CAUSE CAUSA POSIBLE	CORRECTIVE ACTION ACCIÓN CORRECTIVA
Parts won't properly align. Las piezas no se alinean correctamente.	Bolts tightened before assembly complete. Se apretaron los pernos antes de que se completara el ensamblaje.	Loosen all bolts, properly align all parts according to assembly instructions, and only tighten bolts once assembly is complete. Afloje todos los pernos, alinee correctamente todas las piezas de acuerdo con las instrucciones de ensamblaje y apriete los pernos solo una vez que el ensamblaje está listo.

CARE AND MAINTENANCE/CUIDADO Y MANTENIMIENTO

- For cleaning, use a wet towel to wipe away dirt, then air dry./ Para la limpieza, use una toalla húmeda para limpiar la suciedad y luego deje secar al aire.
- Due to the nature of steel, rusting can occur if the protective coating is scratched. To minimize this condition, it is recommended care be taken when assembling and handling the product in order to prevent the paint from being scratched./ Debido a la naturaleza del acero, puede producirse oxidación si el recubrimiento protector se raya. Para minimizar esta condición, se recomienda tener cuidado al ensamblar y manipular el producto para evitar que la pintura se raye.

PREPARATION/PREPARACIÓN

Before beginning assembly of product, make sure all parts are present. Compare parts with package contents list and hardware contents list. If any part is missing or damaged, do not attempt to assemble the product.

Antes de comenzar a ensamblar el producto, asegúrese de tener todas las piezas. Compare las piezas con la lista del contenido del paquete y la lista de aditamentos. No intente ensamblar el producto si falta alguna pieza o si alguna está dañada.

Estimated Assembly Time: 20 minutes

Tiempo estimado de ensamblaje: 20 minutos

NO ADDITIONAL TOOLS REQUIRED

NO SE REQUIEREN HERRAMIENTAS ADICIONALES

FEELING CONFIDENT? START YOUR NEXT PROJECT/¿SE SIENTE CONFIADO? EMPIECE SU PRÓXIMO PROYECTO

- Visit www.lowes.com for more information./ Para obtener más información, visite www.lowes.com.



Printed in China
Impreso en China



SAFETY INFORMATION/INFORMACIÓN DE SEGURIDAD

Please read and understand this entire manual before attempting to assemble, operate or install the product. Lea y comprenda completamente este manual antes de intentar ensamblar, usar o instalar el producto.

WARNING

- Do not tighten all parts before assembly is complete.
- Do not sit or stand on the table.
- Do not use power tools to assemble this product.

ADVERTENCIA

- No apriete todas las piezas hasta que esté listo el ensamblado.
- No se siente ni se pare sobre la mesa.
- No use herramientas eléctricas para ensamblar este producto.

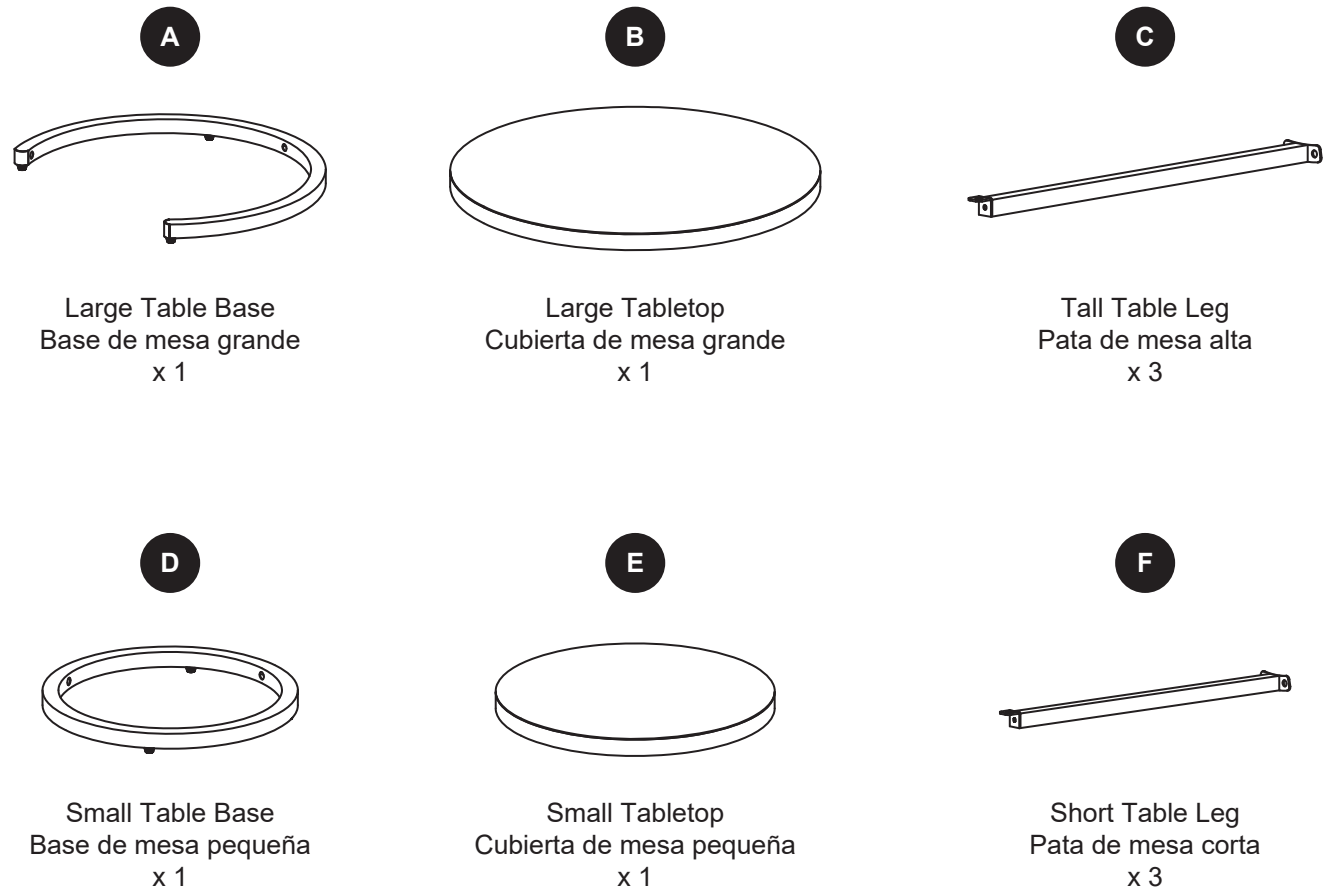
CAUTION

- Small parts like washers may pose a choking hazard to young children.
- Keep out of reach of small children.

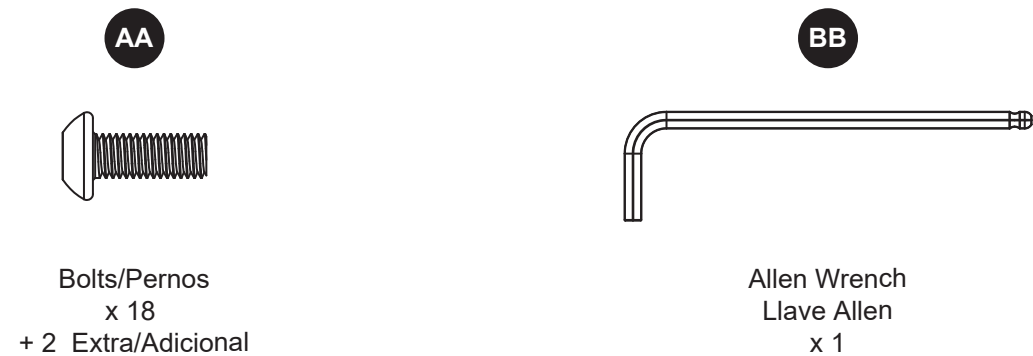
PRECAUCIÓN

- Las piezas pequeñas, como las arandelas, pueden constituir un riesgo de asfixia para niños pequeños.
- Manténgalas fuera del alcance de niños pequeños.

PACKAGE CONTENTS/CONTENIDO DEL PAQUETE

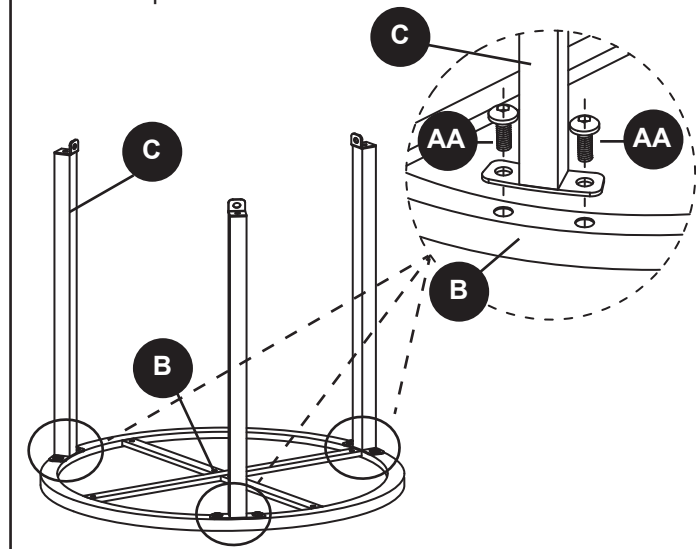


HARDWARE CONTENTS/ADITAMENTOS

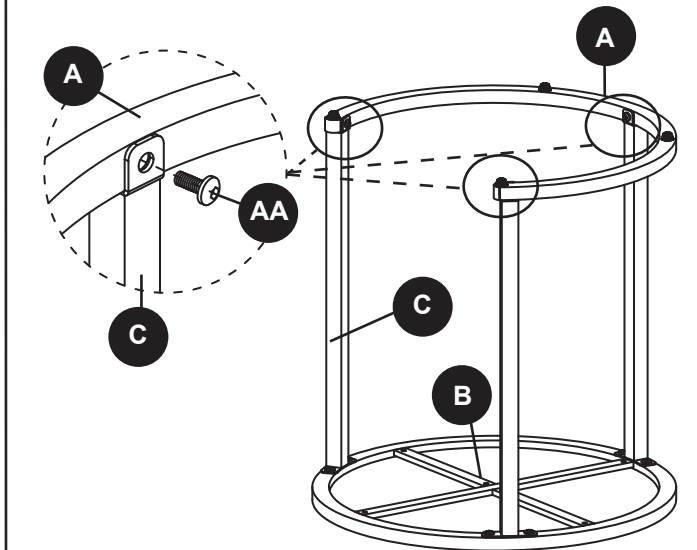


INSTALLATION OVERVIEW/DESCRIPCIÓN GENERAL DE LA INSTALACIÓN

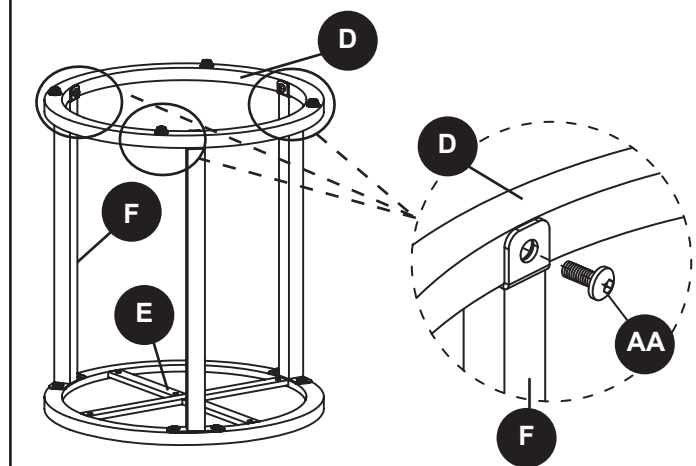
1 Lay the large tabletop (B) upside down (or top side down) on a soft flat surface. Use two bolts (AA) included to attach the tall table leg (C) to one set of the pre-drilled holes of large tabletop (B), using the provided allen wrench (BB). Repeat the steps above with the remaining tall table legs (C) until complete./ Coloque la cubierta de mesa grande (B) boca abajo (o con la parte superior hacia abajo) sobre una superficie plana y lisa. Utilice los dos pernos (AA) incluidos para fijar la pata de mesa alta (C) a un juego de los orificios pretaladrados de la cubierta de mesa grande (B), mediante el uso llave Allen (BB) suministrada. Repita los pasos anteriores con el resto de las patas de mesa altas (C) hasta completarlas.



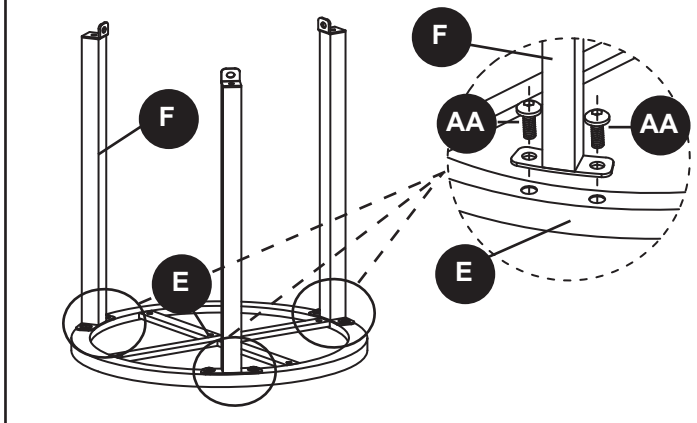
2 Once all of the table legs (C), have been attached to the large tabletop (B), attach the large table base (A) to the tall table legs (C), using bolts (AA). Tighten with the allen wrench (BB) provided./ Una vez fijadas todas las patas de la mesa (C) a la cubierta de mesa grande (B), fije la base de la mesa grande (A) a las patas de mesa altas (C) con los pernos (AA). Apriételos con la llave Allen (BB) suministrada.



4 Once all of the short table legs (F), have been attached to the small tabletop (E), attach the small table base (D) to the short table legs (F), using bolts (AA). Tighten with the allen wrench (BB) provided./ Una vez que todas las patas cortas de mesa (F) se hayan fijado a la cubierta de mesa pequeña (E), fije la base de mesa pequeña (D) a las patas cortas de mesa (F) con los pernos (AA). Apriete con la llave Allen (BB) suministrada.



3 Lay the small tabletop (E) upside down (or top side down) on a soft flat surface. Use two bolts (AA) included to attach the short table leg (F) to one set of the pre-drilled holes of small tabletop (E) using the provided allen wrench (BB). Repeat the steps above with the remaining short table legs (F) until complete./ Coloque la cubierta de mesa pequeña (E) boca abajo (con la parte superior hacia abajo) sobre una superficie plana y lisa. Utilice los dos pernos (AA) incluidos para fijar la pata de mesa corta (F) a un juego de orificios pretaladrados de la cubierta de mesa pequeña (E) con la llave Allen (BB) suministrada. Repita los pasos anteriores con el resto de las patas de mesa cortas (F) hasta completarlas.



! Do not tighten hardware until assembly is complete. No apriete los aditamentos hasta que el ensamblaje esté completo.