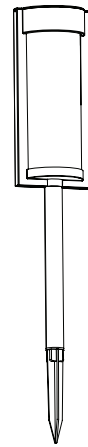




HARBOR BREEZE and logo design are trademarks or registered trademarks of LF, LLC. All rights reserved.

HARBOR BREEZE y el diseño del logotipo son marcas comerciales o marcas registradas de LF, LLC. Todos los derechos reservados.



ITEM/ARTÍCULO #6029433  
MODEL/MODELO #43671  
**LED PATH LIGHT KIT**  
**KIT DE LUCES PARA**  
**SENDERO LED**

SG25689

Questions, problems or missing parts?  
Before returning contact us at:  
**888-251-1003**, 8 a.m. - 8 p.m., EST, Monday - Sunday or [ascs@lowes.com](mailto:ascs@lowes.com).

¿Preguntas, problemas, piezas faltantes?  
Antes de volver a la tienda, póngase en contacto con nosotros al: **888-251-1003**, de lunes a domingo, de 8 a.m. a 8 p.m., hora estándar del Este, o en [ascs@lowes.com](mailto:ascs@lowes.com).

Thank you for purchasing this HARBOR BREEZE product. We've created these easy-to-follow instructions to ensure you spend your time enjoying the product instead of putting it together. But, if you need more information than what is provided here, please visit [Lowes.com](http://Lowes.com), search the item number and refer to the Guides & Documents tab on the product's page.

Gracias por comprar este producto HARBOR BREEZE. Hemos creado estas instrucciones fáciles de seguir para garantizar que pase su tiempo disfrutando el producto en lugar de armándolo. No obstante, si necesita más información que la entregada aquí, visite [Lowes.com](http://Lowes.com), busque el número de artículo y consulte la pestaña Guides & Documents (Guías y documentos) en la página del producto.

**TROUBLESHOOTING/SOLUCIÓN DE PROBLEMAS**

PROBLEM PROBLEMA	POSSIBLE CAUSE CAUSA POSIBLE	CORRECTIVE ACTION ACCIÓN CORRECTIVA
The light does not turn on automatically after 6-8 hours of charging./La luz no se enciende automáticamente después de 6 a 8 horas de carga.	Incorrect battery installation./Instalación incorrecta de la batería.	<ol style="list-style-type: none"> <li>1. Check the battery to ensure it is making contact with the terminals./Verifique la batería para asegurarse de que hace contacto con los terminales.</li> <li>2. Be sure the solar fixture is in a relatively sunny location./Asegúrese de que la lámpara solar esté en un lugar relativamente soleado.</li> </ol>

**CARE AND MAINTENANCE/CUIDADO Y MANTENIMIENTO**

Wipe glass with clean cloth./Limpie la pantalla con un paño limpio.

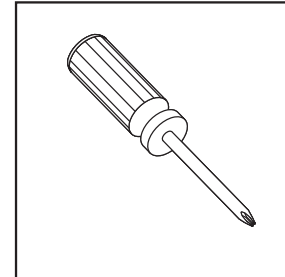
**PREPARATION/PREPARACIÓN**

Before beginning assembly of product, make sure all parts are present. Compare parts with package contents list. If any part is missing or damaged, do not attempt to assemble the product.

Antes de comenzar a instalar el producto, asegúrese de tener todas las piezas. Compare las piezas con la lista del contenido del paquete. No intente ensamblar, instalar ni usar el producto si falta alguna pieza o si estas están dañadas.

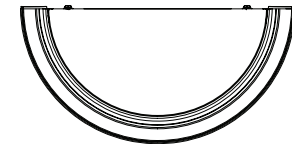
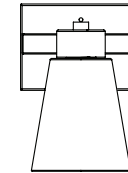
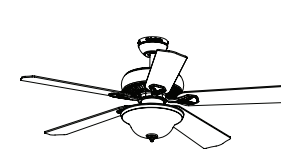
**Estimated Assembly Time: 5 minutes**  
**Tiempo estimado de ensamblaje: 5 minutos.**

**TOOLS REQUIRED (NOT INCLUDED)/HERRAMIENTAS NECESARIAS PARA EL ENSAMBLAJE (NO SE INCLUYEN):**



**FEELING CONFIDENT? START YOUR NEXT PROJECT/¿SE SIENTE CONFIADO? INICIE SU PRÓXIMO PROYECTO**

• Visit [www.lowes.com](http://www.lowes.com) for more information./Para obtener más información, visite [www.lowes.com](http://www.lowes.com).



10275 PB • 060325

Printed in China  
Impreso en China

**! SAFETY INFORMATION/INFORMACIÓN DE SEGURIDAD**

Read and understand this entire manual before using the product./Lea y comprenda completamente este manual antes de usar el producto.

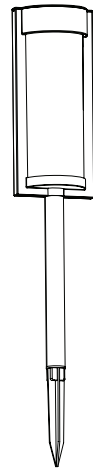
**WARNING/ADVERTENCIA**

- Contains a rechargeable IFR 14430 3.2V 400 mAh battery./Contiene una batería recargable IFR 14430 de 3.2 V y 400 mAh.
- Battery must be inserted with correct polarity./La batería se debe insertar con la polaridad correcta.
- Exhausted battery should be removed from the product./La batería agotada se debe retirar del producto.
- Do not dispose of battery in fire. Battery may explode or leak./No incinere la batería. Esta podría explotar o filtrarse.

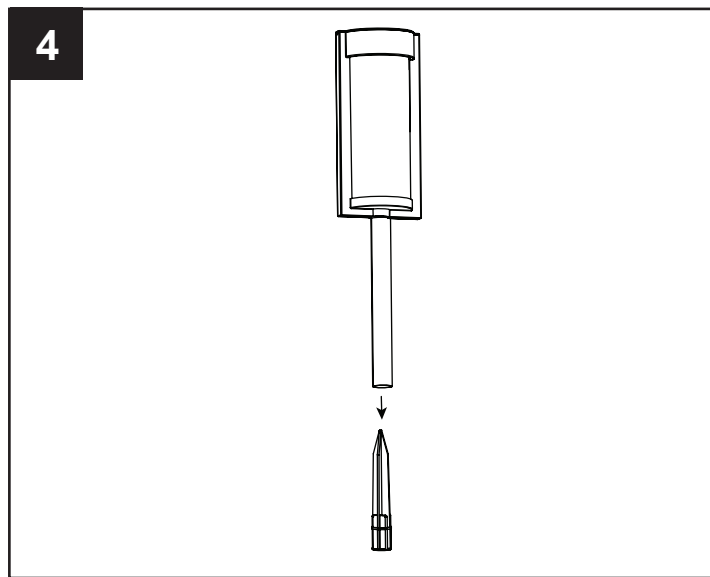
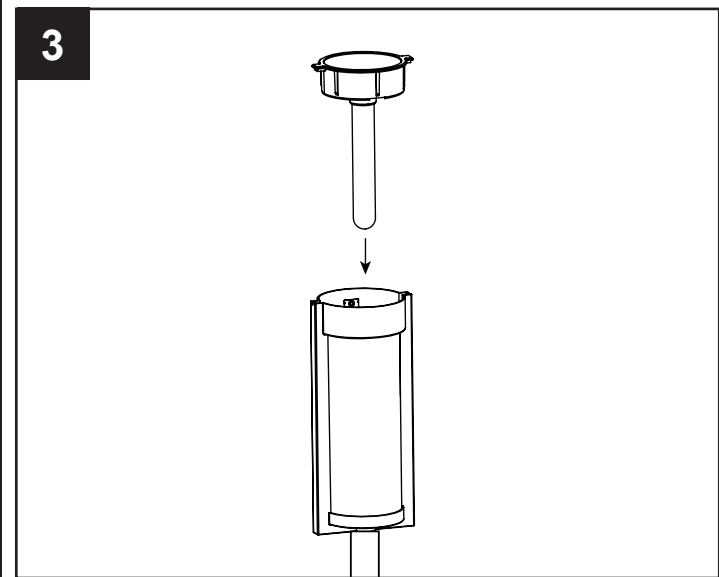
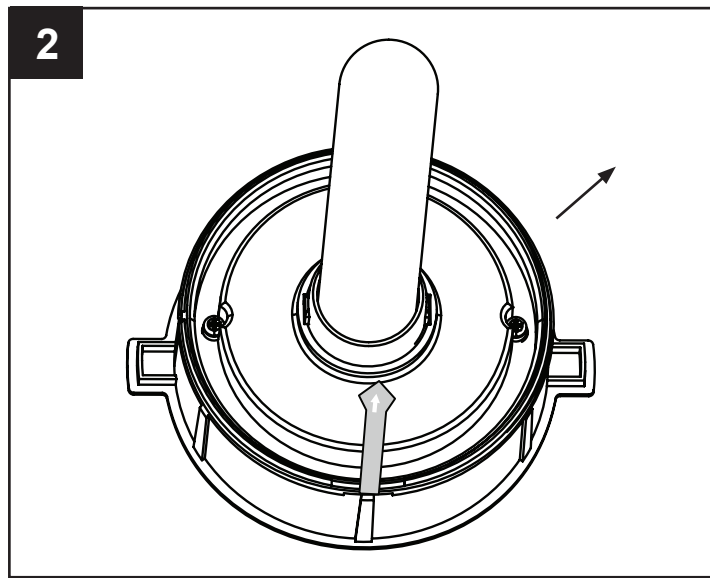
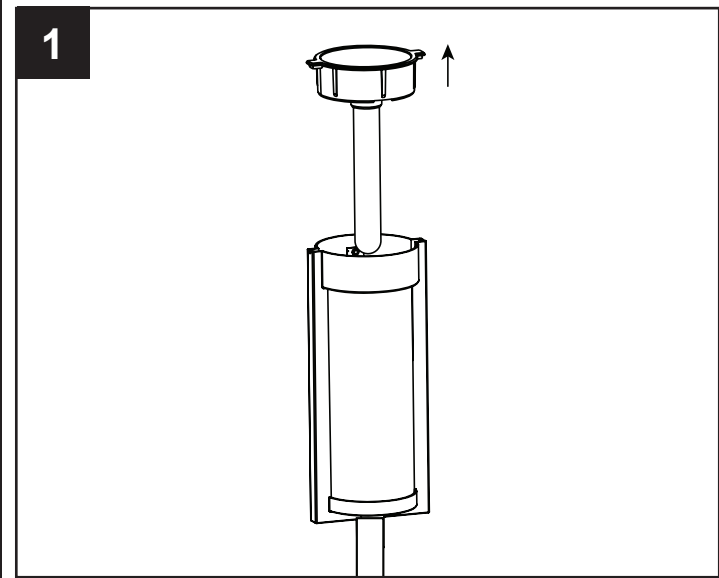
**WARRANTY/GARANTÍA**

The manufacturer warrants all of its lighting fixtures against defects in materials and workmanship for one (1) year from the date of purchase. If within this period the product is found to be defective, take a copy of the bill of sale as a proof of purchase and the product in its original carton to the place of purchase. The manufacturer will, at its option, repair, replace or refund the purchase price to the consumer. All costs of installation and removal of the fixture is the responsibility of the consumer. This warranty does not cover fixtures becoming defective due to misuse, accidental damage or improper handling and/or installation and specifically excludes liability for direct, incidental or consequential damages. As some states do not allow exclusions of limitations on an implied warranty, the above exclusion and limitation may not apply. This warranty gives you specific rights and you may also have other rights which may vary from state to state. El fabricante garantiza que todas sus lámparas están libres de defectos en los materiales y la mano de obra por un (1) año a partir de la fecha de compra. Si dentro de este período el producto presenta defectos, lleve una copia del recibo de venta como comprobante de la compra y el producto en su caja original al lugar donde lo compró. El fabricante, a su elección, reparará, reemplazará o devolverá el monto de la compra al comprador. Todos los costos de instalación y de extracción de la lámpara son de responsabilidad del comprador. Esta garantía no cubre lámparas dañadas debido al mal uso, daños accidentales, manipulación y/o instalación inadecuada y excluye específicamente toda responsabilidad por daños directos, accidentales o resultantes. Debido a que algunos estados no permiten exclusiones o limitaciones en una garantía implícita, las exclusiones y limitaciones anteriores pueden no aplicarse en su caso. Esta garantía le otorga derechos específicos, pero podría tener también otros derechos que varían según el estado.

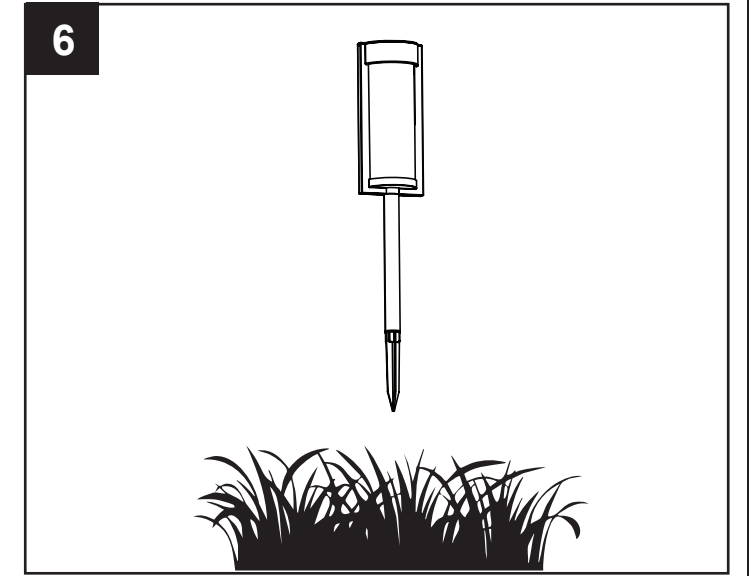
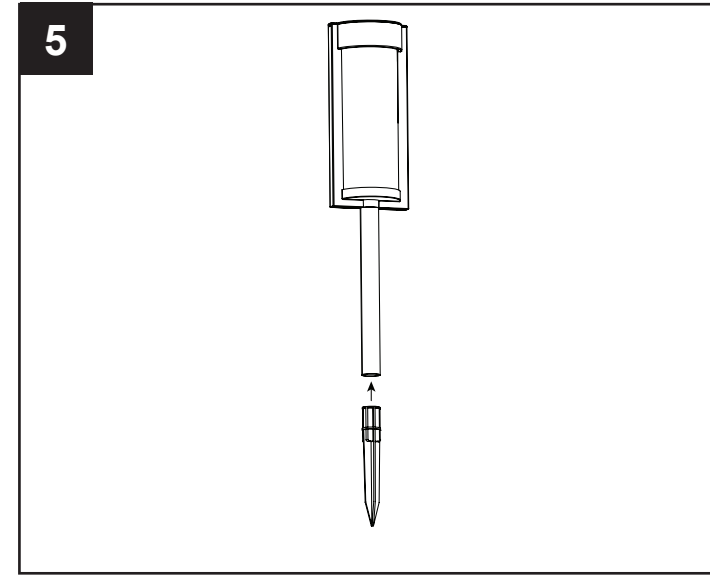
PACKAGE CONTENTS/CONTENIDO DEL PAQUETE



INSTALLATION OVERVIEW/DESCRIPCIÓN GENERAL DE LA INSTALACIÓN



INSTALLATION OVERVIEW/DESCRIPCIÓN GENERAL DE LA INSTALACIÓN



BATTERY REPLACEMENT/REEMPLAZO DE LA BATERÍA

