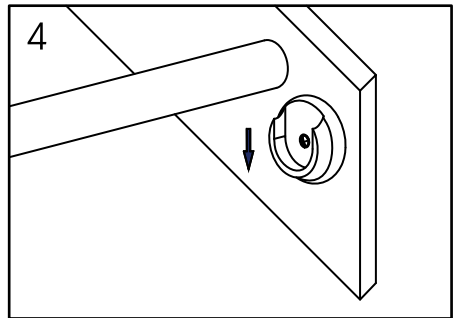
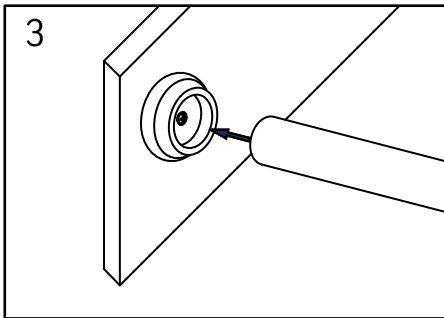
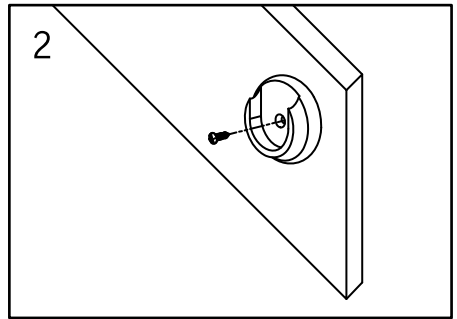
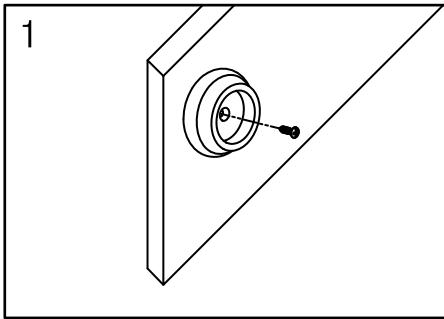


INSTRUCTIONS:

1. Place closed socket in desired location and screw to solid surface to secure.
2. Repeat with open socket with open end facing up to cradle the rod.
3. Place rod up to 1-3/8-in diameter in closed socket. Drop other end of rod into the open socket.



INSTRUCCIONES:

1. Coloque el dado cerrado en la ubicación deseada y enrósquelo a una superficie sólida para asegurarlo.
2. Repita la operación con el dado abierto con el extremo que está abierto hacia arriba para sostener la varilla.
3. Coloque la varilla hasta 3,49 cm de diámetro en un soporte cerrado. Coloque el otro extremo de la varilla en el soporte abierto.