



PROJECT SOURCE and logo design are trademarks or registered trademarks of LF, LLC. All rights reserved.

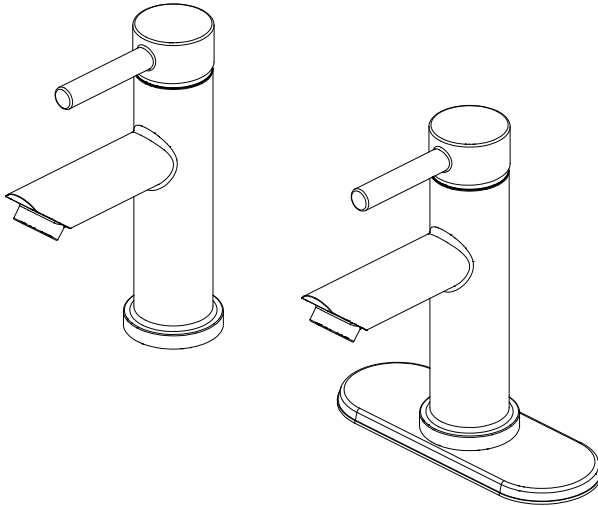
ITEM #6841017/6841335  
/6841018

MODEL #67955W-6304/67955W-637001  
/67955W-634408

## SINGLE-HANDLE BATH FAUCET

Español p. 10

**ATTACH YOUR RECEIPT HERE**



Serial Number \_\_\_\_\_

Purchase Date \_\_\_\_\_

Thank you for purchasing this PROJECT SOURCE product.  
Questions, problems or missing parts?  
Before returning, contact us on:  
**866-389-8827**, 8 a.m. - 8 p.m., EST, Monday - Sunday or [ascs@lowes.com](mailto:ascs@lowes.com).

**SG25619**

**TABLE OF CONTENTS**

---

Package Contents..... 3

Safety Information..... 4

Preparation..... 4

Assembly Instructions..... 4

Pop-up drain Instructions..... 6

Operating Instructions..... 7

Care and Maintenance..... 8

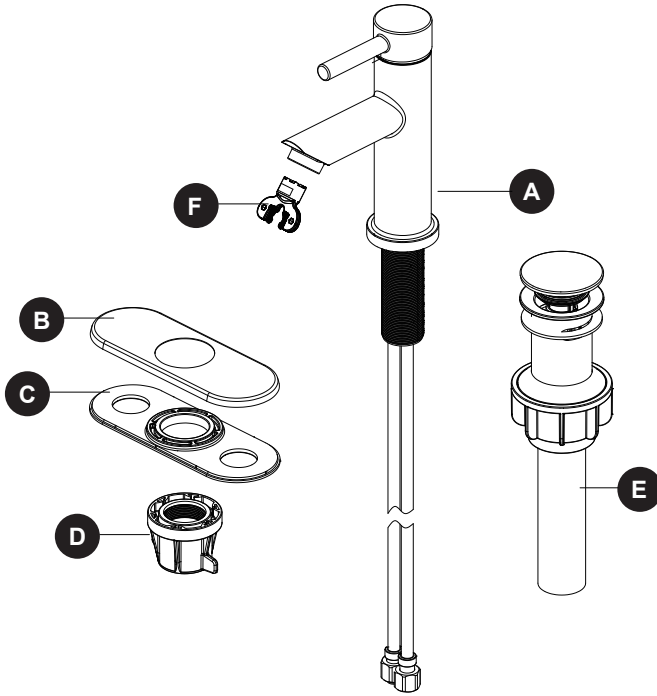
Troubleshooting..... 8

Warranty..... 9

Replacement Parts List..... 9

# PACKAGE CONTENTS

---



PART	DESCRIPTION	QUANTITY
A	Faucet	1
B	Deckplate	1
C	Gasket	1
D	Mounting Nut	1
E	Pop-up assembly	1
F	Wrench	1



## SAFETY INFORMATION

---

Please read and understand this entire manual before attempting to assemble, operate, or install the product.

### WARNING

- Follow the installation instructions carefully. Proper installation is the installer's responsibility.
- Failure to follow correct installation procedures can result in the faucet being loose, which can result in serious injury.

### CAUTION

- Check local building codes before you begin installation to ensure compliance.

### PREPARATION

---

Before beginning the assembly of this product, make sure all parts are present. Compare parts with the package contents list. If any part is missing or damaged, do not attempt to assemble the product. Contact customer service for replacement parts.

**Estimated Assembly Time:** 35 minutes (including removal of old faucet)

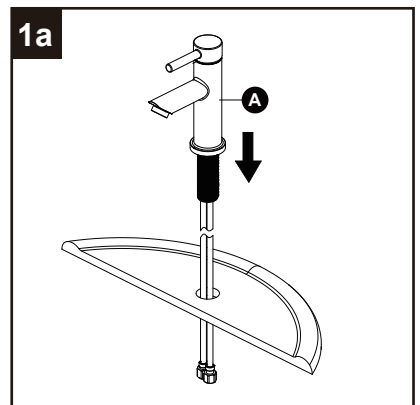
Tools Required for Assembly (not included): Adjustable Wrench

Helpful Tools (not included): Safety Goggles

### ASSEMBLY INSTRUCTIONS

---

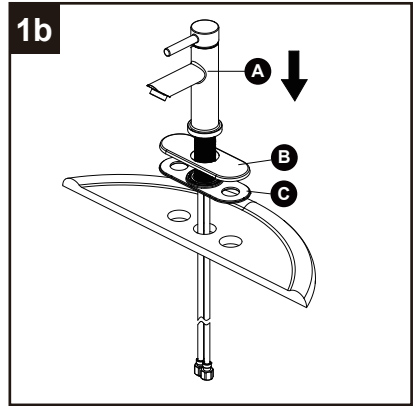
- 1a.** Optional No Deckplate Installation:  
Shut off the water supply. Remove the old faucet.  
Insert the faucet assembly (A) through the hole  
in the sink.



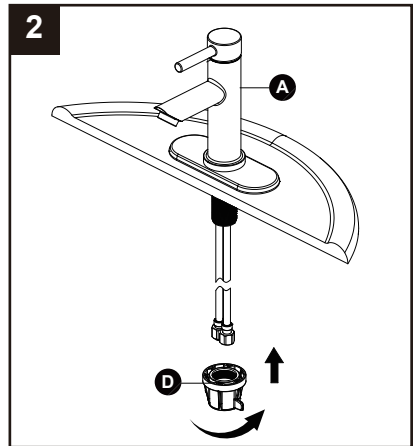
## ASSEMBLY INSTRUCTIONS

### 1b. Optional Deckplate Installation:

Shut off the water supply. Remove the old faucet. Place the deckplate (B) and the gasket (C) on the bottom of the new faucet assembly (A). Insert the faucet assembly (A) through the hole in the deckplate (B).



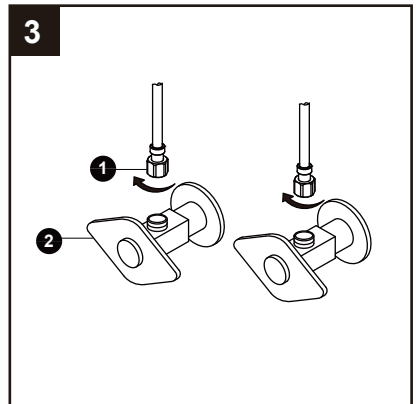
2. From underneath the sink, secure the faucet assembly (A) to the sink using the mounting nut (D) provided. Hand tighten only.



### 3. Making the water supply connections:

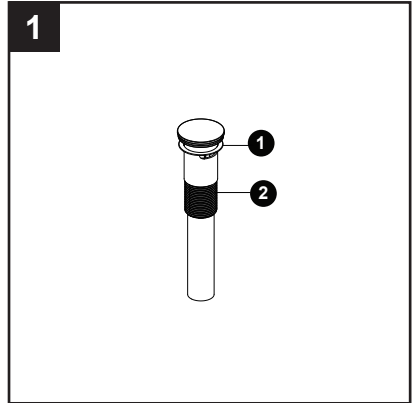
Thread the nut (1) on the supply line onto the outlet of the water supply valve (2) and tighten with a wrench. Do not overtighten.

**NOTE:** There is a red indicator ring at the hot water inlet end.

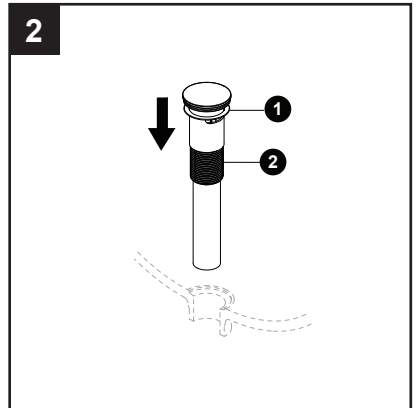


## POP-UP DRAIN INSTRUCTIONS

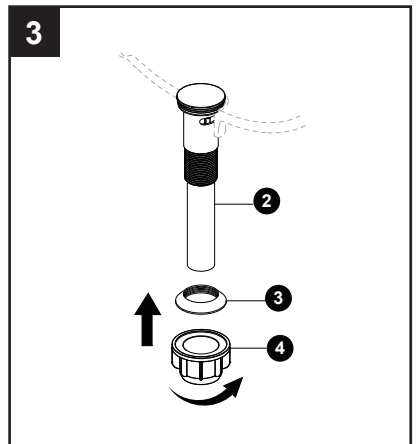
1. Remove the bottom gasket (3) and nut (4) from the top gasket (1) and pop-up body (2).



2. Insert the pop-up body (2) into the sink. Ensure that the top gasket (1) rests securely between the top of the sink and the top of the pop-up body (2).



3. From underneath the sink, screw the bottom gasket (3) and nut (4) assembly onto the pop-up body (2) by twisting clockwise until secure.

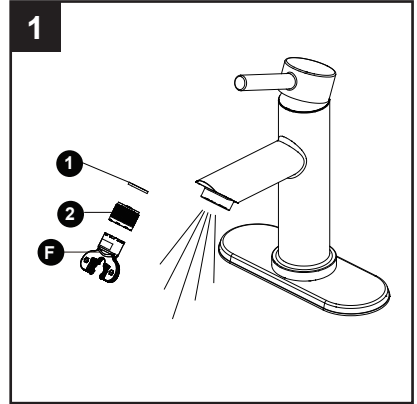


## OPERATING INSTRUCTIONS

---

### 1. Flushing and checking for leaks:

**Important:** After installation is complete, remove the aerator (2) with wrench (F) to flush the water lines. Turn on the water supply and allow both hot and cold water to run for at least one minute each. This flushes away any debris that could cause damage to internal parts. While the water is running, check for leaks. Turn off the water and replace the aerator. Do not lose the gasket (1) in the aerator.



## CARE AND MAINTENANCE

---

- Clean carefully by gently wiping with a grit-free damp cloth.
- Use only mild soap with water.
- Never use acids, harsh chemicals, or abrasive detergents to clean the faucet surface.

## TROUBLESHOOTING

---

PROBLEM	POSSIBLE CAUSE	CORRECTIVE ACTION
There are leaks underneath the handle.	The bonnet nut has come loose and the O-ring on the cartridge is dirty or damaged.	Tighten the bonnet nut. Clean or replace the O-ring.
The aerator leaks or has an inconsistent water flow pattern.	<ol style="list-style-type: none"><li>1. The aerator is dirty or misfitted.</li><li>2. The cartridge may be clogged.</li></ol>	<ol style="list-style-type: none"><li>1. Remove the aerator and check for debris in the aerator screens.</li><li>2. Remove the cartridge and check for debris.</li><li>3. Ensure the aerator is properly installed.</li></ol>
There are leaks from the hose underneath the deck.	The hose and discharge tube connection may be loose.	Tighten the connection between the discharge tube and hose.
The water pressure is low.	<ol style="list-style-type: none"><li>1. The connector underneath the deck is clogged with debris.</li><li>2. The aerator is clogged.</li></ol>	<ol style="list-style-type: none"><li>1. Turn off the water supply and disconnect the connector/aerator.</li><li>2. Unscrew the connector/aerator and clean under running water.</li><li>3. Screw the connector/aerator back.</li><li>4. Test water flow. If water pressure is still low then replace the connector/aerator.</li></ol>
There is no hot or cold water.	The water inlet hose was accidentally kinked during installation and is limiting the water flow through.	Reinstall the water inlet hose.

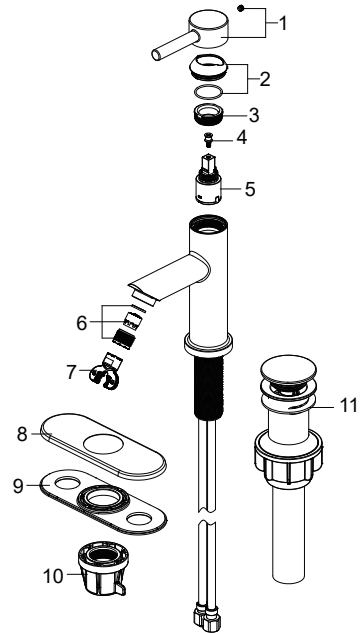
## WARRANTY

This faucet has been manufactured under the highest standard of workmanship. All parts of this faucet are warranted to be free from leaks or drips during domestic use for as long as the original purchaser owns this product. **THIS EXCLUDES INDUSTRIAL, COMMERCIAL, OR BUSINESS USE.** The manufacturer will replace **FREE OF CHARGE**, under the warranty conditions the entire unit or any part (at our option) which proves defective in material and/or workmanship under normal installation, use and service. This warranty is limited to defective parts as stated. All costs of removal and installation of the faucet, including the replacement of warranty parts are the responsibility of the purchaser. The manufacturer shall not be liable for incidental, consequential or special damages arising at or in connection with product use or performance except as may otherwise be accorded by law. This warranty gives you specific legal rights, and you may also have other rights which may vary from state to state. Any damage to this faucet as a result of misuse, abuse, neglect, accident, improper installation, or any use violating instructions furnished by us, **WILL VOID THIS WARRANTY.** When requesting warranty service, you will need to present a copy of your sales receipt as proof of purchase. To obtain warranty service, call our customer service department at **866-389-8827**.

## REPLACEMENT PARTS LIST

For replacement parts, call our customer service department at **866-389-8827**, 8 a.m. - 8 p.m., EST, Monday - Sunday. You could also contact us at [ascs@lowes.com](mailto:ascs@lowes.com).

PART	DESCRIPTION	PART #	COVERED UNDER WARRANTY
1	Handle	RP13869*	YES
2	Cap & O-ring	RP80770*	YES
3	Bonnet nut	RP70924	YES
4	Connector	RP70844	YES
5	Cartridge	RP20090	YES
6	Aerator	RP30320	YES
7	Wrench	RP70791	YES
8	Deckplate	RP80612*	YES
9	Gasket	RP70886*	YES
10	Mounting Nut	RP56166	YES
11	Pop-up assembly	RP40269*	YES



\* Available in Brushed Nickle Finish, Matte Black Finish and Brushed Gold Finish.

Printed in Vietnam



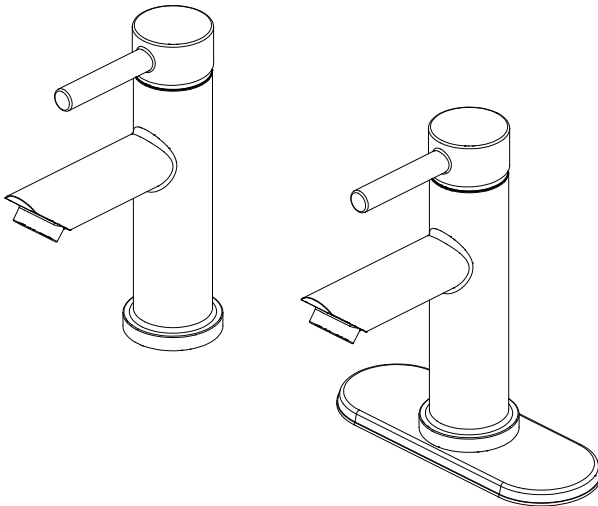
PROJECT SOURCE y el diseño del logotipo son marcas comerciales o marcas comerciales registradas de LF, LLC. Todos los derechos reservados.

ARTÍCULO #6841017/6841335  
/6841018

MODELO #67955W-6304/67955W-637001  
/67955W-634408

## GRIFO PARA BAÑO DE UNA SOLA MANIJA

ADJUNTE SU RECIBO AQUÍ



Número de serie \_\_\_\_\_

Fecha de compra \_\_\_\_\_

Gracias por comprar este producto PROJECT SOURCE.

¿Preguntas, problemas o piezas faltantes?

Antes de volver a la tienda, póngase en contacto al:

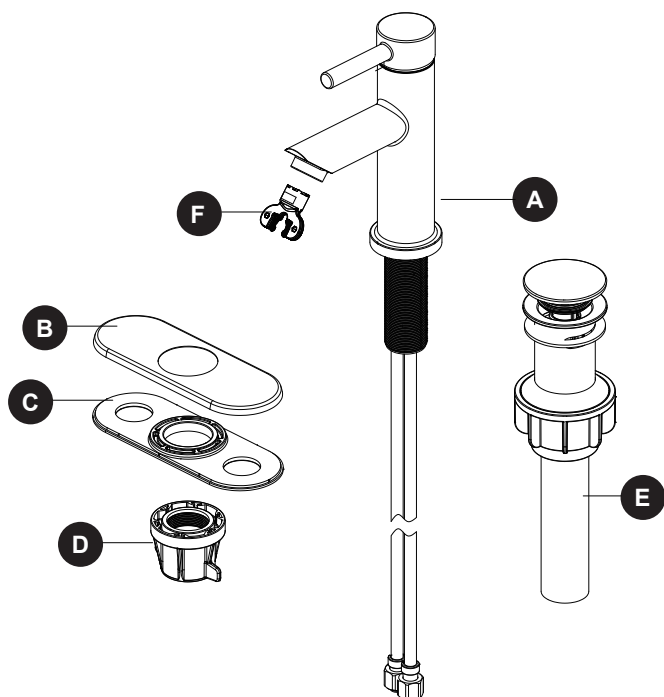
**866-389-8827**, de lunes a domingo, de 8 a.m. a 8 p.m., hora estándar del Este,  
o escriba a [ascs@lowes.com](mailto:ascs@lowes.com).

## ÍNDICE

---

Contenido del paquete.....	12
Información de seguridad.....	13
Preparación.....	13
Instrucciones de ensamblaje.....	13
Instrucciones para el drenaje emergente.....	15
Instrucciones de funcionamiento.....	16
Cuidado y mantenimiento.....	17
Solución de problemas.....	17
Garantía.....	18
Lista de piezas de repuesto.....	18

## CONTENIDO DEL PAQUETE



PIEZA	DESCRIPCIÓN	CANTIDAD
A	Grifo	1
B	Placa de cubierta	1
C	Empaque	1
D	Tuerca de montaje	1
E	Ensamblaje emergente	1
F	Llave	1



## INFORMACIÓN DE SEGURIDAD

---

Lea y comprenda completamente este manual antes de intentar ensamblar, usar o instalar el producto.

### ADVERTENCIA

- Siga atentamente las instrucciones de instalación. El instalador tiene la responsabilidad de realizar una instalación adecuada.
- Si no sigue los procedimientos correctos de instalación, el grifo puede soltarse y provocar lesiones graves.

### PRECAUCIÓN

Verifique que cumple con los códigos de construcción locales antes de comenzar la instalación.

### PREPARACIÓN

---

Antes de comenzar el ensamblaje del producto, asegúrese de tener todas las piezas. Compare las piezas con la lista del contenido del paquete y el diagrama. No intente ensamblar el producto si falta alguna pieza o si estas están dañadas. Comuníquese con el Departamento de Servicio al Cliente para obtener las piezas de repuesto.

**Tiempo estimado de ensamblaje:** 35 minutos (incluida la extracción del grifo antiguo)

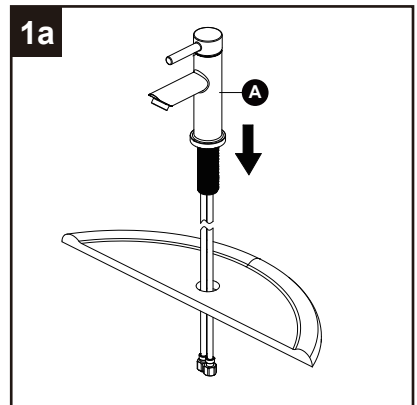
Herramientas necesarias para el ensamblaje (no incluidas): llave ajustable

Herramientas útiles (no incluidas): gafas de seguridad

### INSTRUCCIONES DE ENSAMBLAJE

---

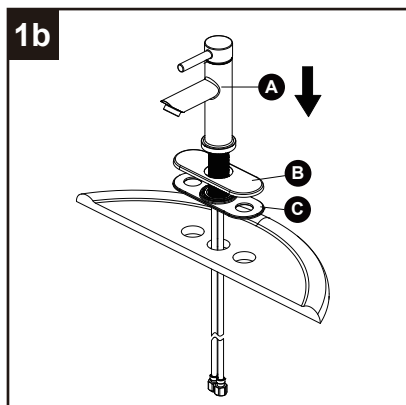
- 1a.** Instalación opcional sin placa de cubierta:  
Cierre el suministro de agua. Retire el grifo antiguo.  
Inserte el ensamble del grifo (A) en el orificio del lavamanos.



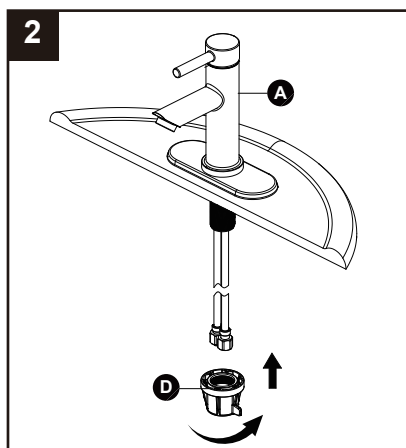
## INSTRUCCIONES DE ENSAMBLAJE

### 1b. Instalación opcional con placa de cubierta:

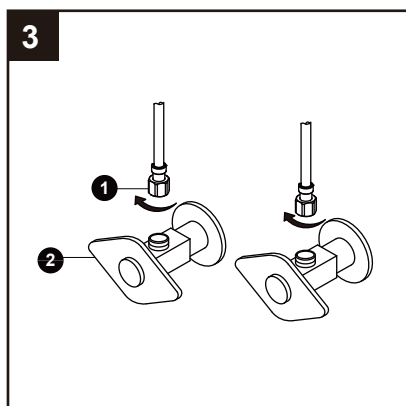
Cierre el suministro de agua. Retire el grifo antiguo. Coloque la placa de cubierta (B) y el empaque (C) en la parte inferior del nuevo ensamble del grifo (A). Inserte el ensamble del grifo (A) en el orificio en la placa de cubierta (B).



2. Desde la parte inferior del lavamanos, asegure el grifo (A) al lavamanos con la tuerca de montaje (D) suministrada. Apriete con la mano solamente.

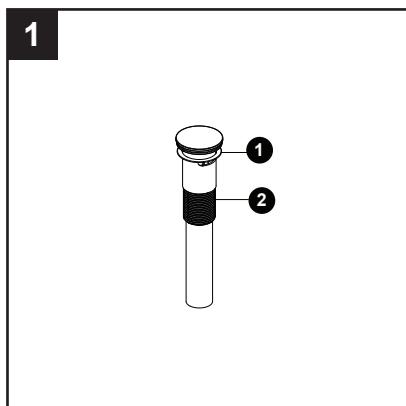


3. Realización de las conexiones al suministro de agua: Enrosque la tuerca (1) de la línea de entrada a la salida de la válvula de suministro de agua (2) y apriétela con una llave inglesa. No apriete demasiado. **Nota:** hay un anillo indicador rojo en el extremo de la entrada de agua caliente.

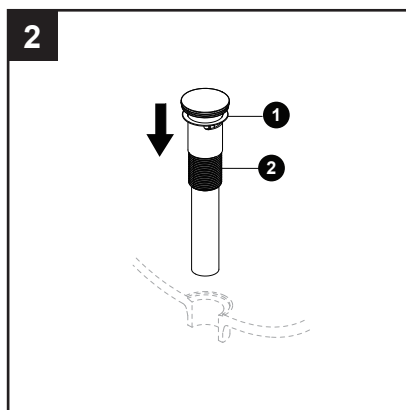


## INSTRUCCIONES PARA EL DRENAJE EMERGENTE

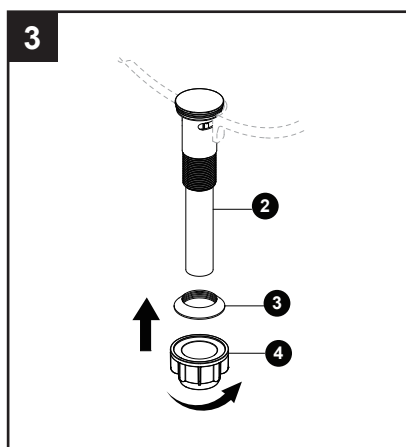
1. Retire el empaque inferior (3) y la tuerca (4) del empaque superior (1) y el cuerpo emergente (2).



2. Inserte el cuerpo emergente (2) en el lavamanos. Asegúrese de que el empaque superior (1) se asiente de manera segura entre la parte superior del lavamanos y la parte superior del cuerpo emergente (2).

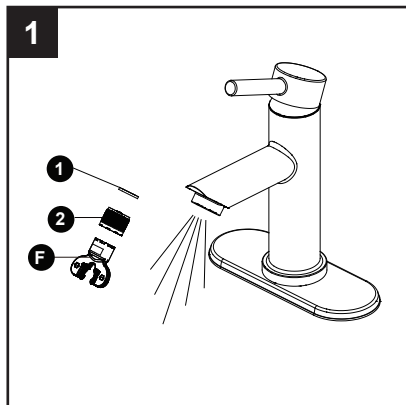


3. Desde debajo del lavamanos, atornille el empaque inferior (3) y la tuerca (4) en el cuerpo emergente (2) al girar en el sentido de las agujas del reloj hasta que quede firme.



### 1. Descarga y revisión de fugas:

**Importante:** cuando la instalación esté completa, retire el aireador (2) con una llave (F) para descargar las líneas de suministro. Abra el suministro de agua y deje correr agua fría y caliente durante al menos un minuto cada una. Esto enjuagará cualquier suciedad que podría dañar las piezas internas. Con el chorro abierto, verifique que no haya fugas. Cierre el suministro de agua y vuelva a colocar el aireador. No afloje el empaque (1) en el aireador.



## CUIDADO Y MANTENIMIENTO

---

- Limpie cuidadosa y suavemente con un paño limpio.
- Lave solo con agua y jabón suave.
- Nunca limpie la superficie con ácidos, agentes químicos fuertes ni detergentes abrasivos.

## SOLUCIÓN DE PROBLEMAS

---

PROBLEMA	CAUSA POSIBLE	ACCIÓN CORRECTIVA
Hay filtraciones debajo de la manija.	La tuerca ciega se aflojó y el aro tórico del cartucho está sucio o dañado.	Apriete la tuerca ciega. Limpie o reemplace el aro tórico.
El aireador tiene filtraciones o el flujo de agua no es constante.	<ol style="list-style-type: none"><li>1. El aireador está sucio o mal colocado.</li><li>2. El cartucho puede estar obstruido.</li></ol>	<ol style="list-style-type: none"><li>1. Quite el aireador y compruebe que no haya suciedad en sus rejillas.</li><li>2. Quite el cartucho y compruebe que no haya suciedad.</li><li>3. Cerciórese de que el aireador esté bien instalado.</li></ol>
Hay filtraciones provenientes de la manguera debajo de la cubierta.	La conexión entre la manguera y el tubo de descarga puede estar floja.	Apriete la conexión entre el tubo de descarga y la manguera.
La presión de agua es baja.	<ol style="list-style-type: none"><li>1. El conector debajo de la cubierta está obstruido con suciedad.</li><li>2. El aireador está obstruido.</li></ol>	<ol style="list-style-type: none"><li>1. Cierre el suministro de agua y desconecte el conector/aireador.</li><li>2. Desenrosque el conector/aireador y limpie debajo del agua corriente.</li><li>3. Vuelva a enroscar el conector/aireador en su sitio.</li><li>4. Compruebe el flujo de agua. Si la presión de agua todavía es baja, sustituya el conector/aireador.</li></ol>
No hay agua caliente o fría.	La manguera de entrada de agua se torció accidentalmente durante la instalación y está limitando el flujo de agua.	Vuelva a instalar la manguera de entrada de agua.

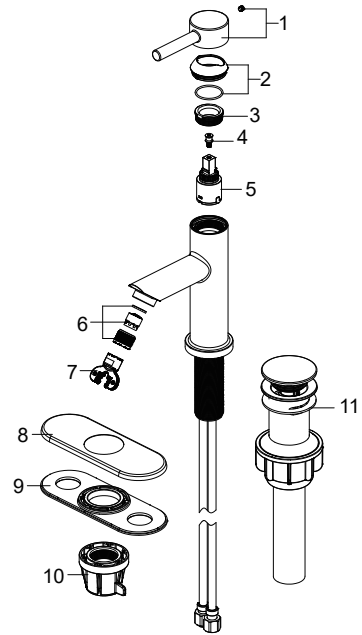
## GARANTÍA

Este grifo ha sido fabricado bajo los estándares de mano de obra más elevados. Todas las piezas de este grifo están garantizadas contra fugas o goteos durante el uso doméstico mientras lo posea el propietario original. ESTO EXCLUYE EL USO INDUSTRIAL, COMERCIAL O EN OFICINA. El fabricante reemplazará SIN COSTO ALGUNO, bajo las condiciones de la garantía, toda la unidad o cualquier pieza (según nuestra decisión) que presente fallas en material o en mano de obra al instalarse o usarse de manera normal. Esta garantía se limita a las piezas defectuosas tal comose estipula. Todos los costos de extracción e instalación del grifo, lo que incluye el reemplazo de las piezas en garantía, son responsabilidad del comprador. El fabricante no será responsable de daños circunstanciales, resultantes o especiales que surjan en relación con el uso o el funcionamiento del producto, excepto que la ley indique lo contrario. Esta garantía le otorga derechos legales específicos, pero podría tener también otros derechos que varían según el estado. Cualquier daño a este grifo producto de un uso inadecuado, abuso, negligencia, accidente, instalación inadecuada o cualquier otro uso que infrinja las instrucciones proporcionadas por nosotros ANULARÁ ESTA GARANTÍA. Cuando pida un servicio cubierto por la garantía, deberá presentar una copia del recibo de venta como prueba de compra. Para obtener el servicio de garantía, llame a nuestro Departamento de Servicio al Cliente al **866-389-8827**.

## LISTA DE PIEZAS DE REPUESTO

Para obtener piezas de repuesto, llame a nuestro Departamento de Servicio al Cliente al **866-389-8827**, de lunes a domingo de 8 a.m. a 8 p.m., hora estándar del Este. También puede ponerse en contacto con nosotros en [ascs@lowes.com](mailto:ascs@lowes.com).

PIEZA	DESCRIPCIÓN	PIEZA#	CUBIERTA POR LA GARANTÍA
1	Manija	RP13869*	SÍ
2	Tapa y aro tórico	RP80770*	SÍ
3	Tuerca del bonete	RP70924	SÍ
4	Conector	RP70844	SÍ
5	Cartucho	RP20090	SÍ
6	Aireador	RP30320	SÍ
7	Llave	RP70791	SÍ
8	Placa de cubierta	RP80612*	SÍ
9	Empaque	RP70886*	SÍ
10	Tuerca de montaje	RP56166	SÍ
11	Ensamblaje emergente	RP40269*	SÍ



\* Disponible en acabado de níquel cepillado, acabado en negro mate y acabado en dorado cepillado.

Impreso en Vietnam