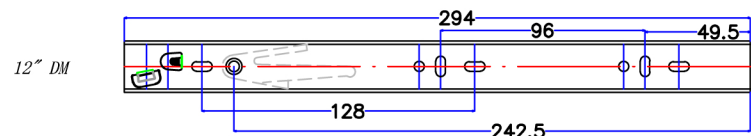
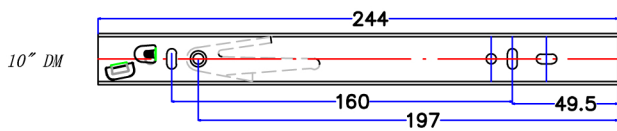
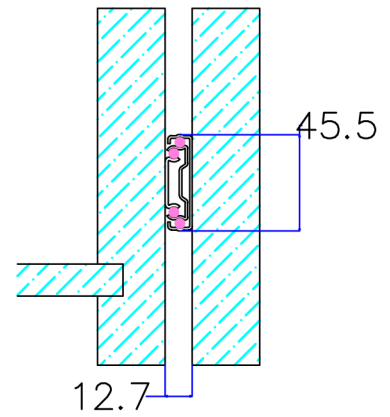
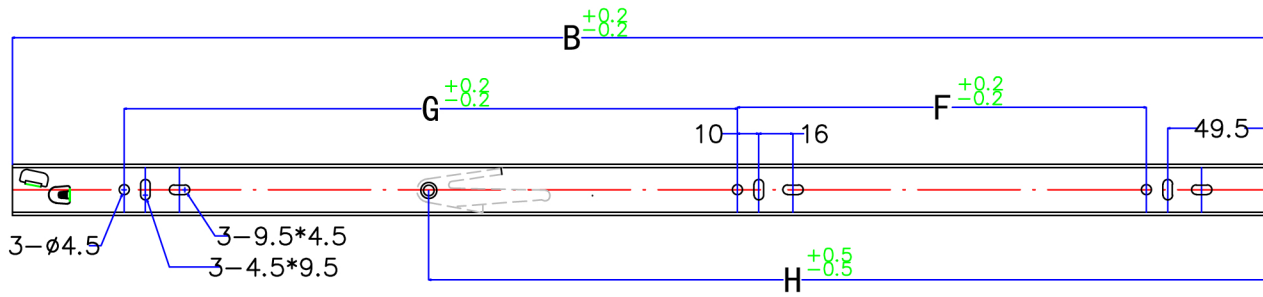
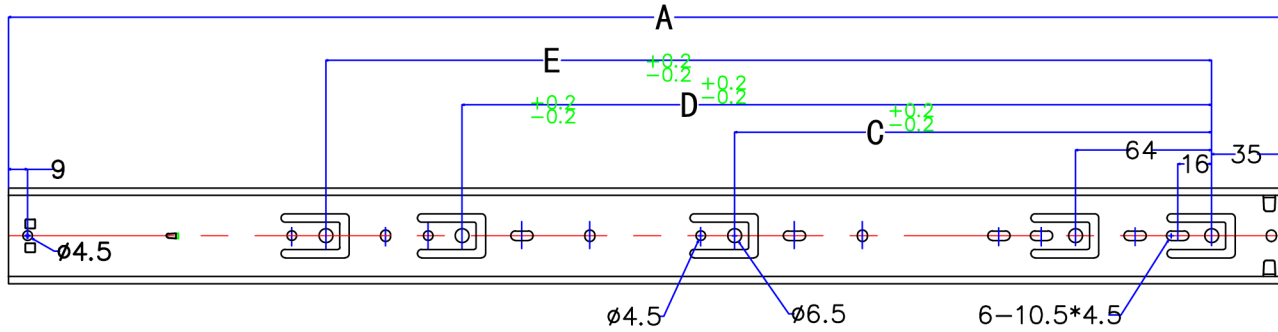
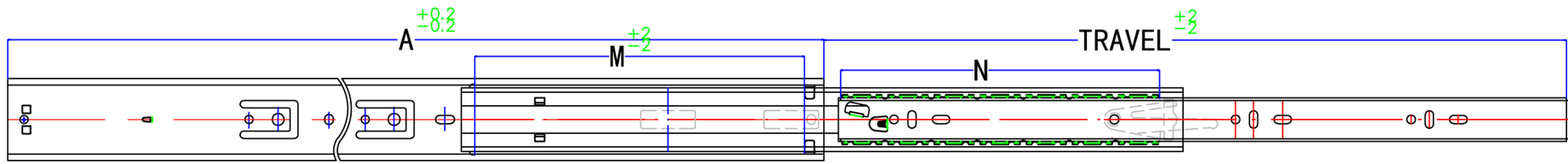


Soft closing slide, 12"-24' full extension



POS.	A	TRAVEL	B	C	D	E	M	N	F	G	H	A
2	300	300	294	160			100	74.2	96	128	242	12"
3	350	350	344	192			100	99.6	96	160	269	14"
4	400	400	394	224			141	125	128	160	310	16"
5	450	450	444	224	288		162	150.4	128	224	332	18"
6	500	500	494	224	352		191	175.8	160	224	361	20"
7	550	550	544	224	352		213	201.2	192	256	384	22"
8	600	600	594	224	352	416	236	226.6	192	288	406	24"