

allen + roth®

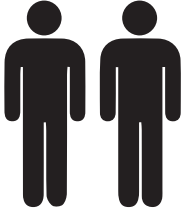
allen + roth is a trademark of LF, LLC.
All Rights Reserved.

ITEM #2550858
MODEL #MMV1032MV

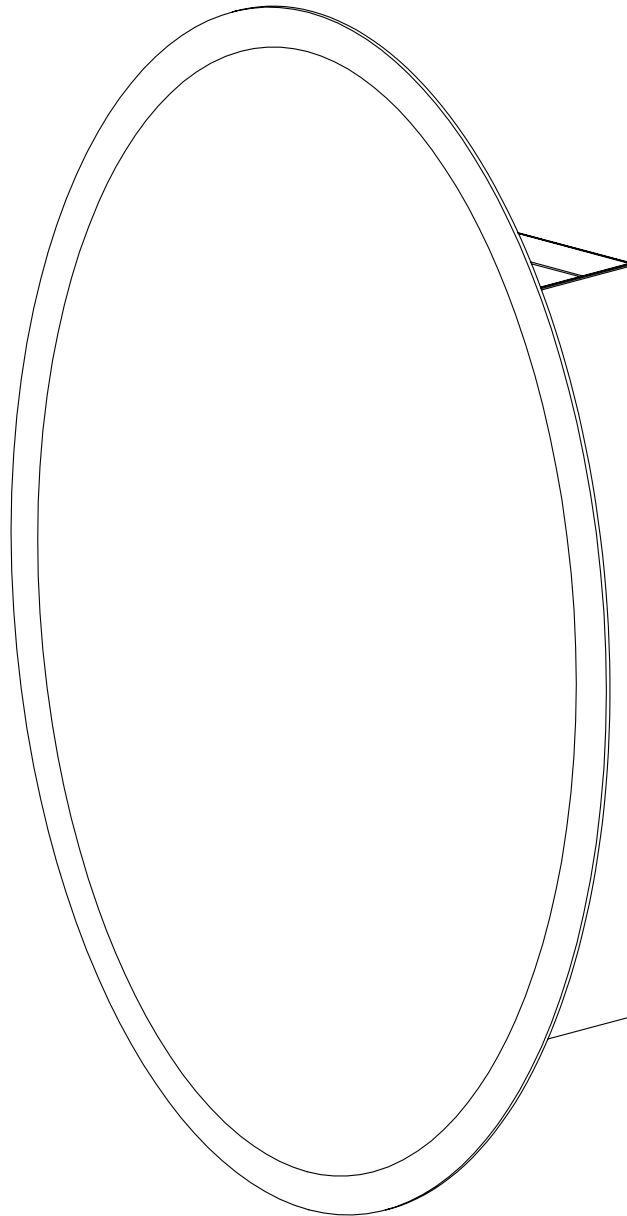
OVAL FRAMELESS MEDICINE CABINET

Español p. 6

ATTACH YOUR RECEIPT HERE



RECOMMENDED



Serial Number _____

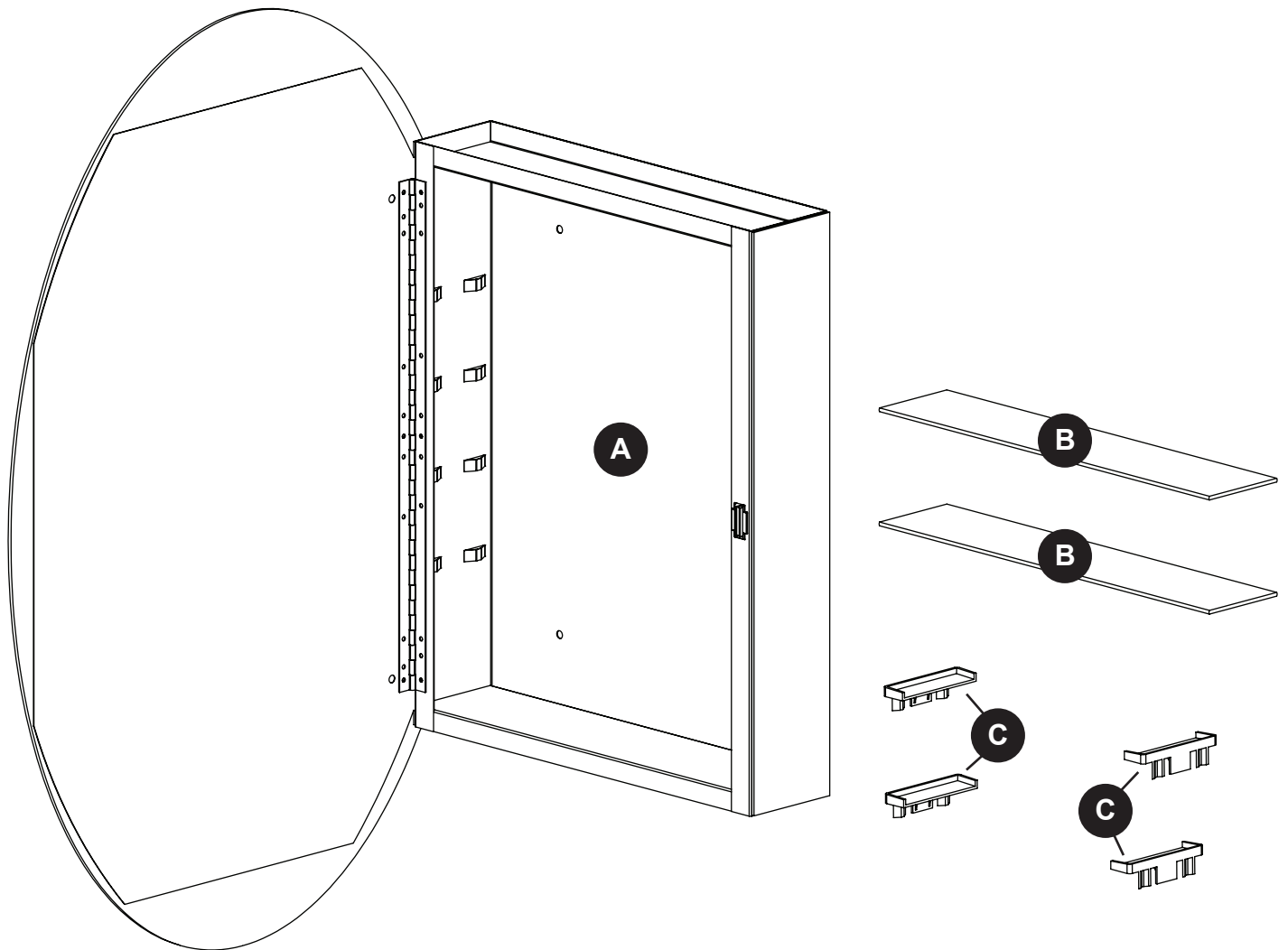
Purchase Date _____

Thank you for purchasing this **ALLEN + ROTH** product.
Questions, problems or missing parts?
Before returning, contact us on:
866-439-9800, 8 a.m. - 8 p.m., EST, Monday - Sunday or ascs@lowes.com.

TABLE OF CONTENTS

Package Contents	2
Safety Information	3
Assembly or Installation Instructions	3
Care and Maintenance	5
Troubleshooting	5
Warranty	5
Replacement Parts List	5

PACKAGE CONTENTS



PART	DESCRIPTION	QUANTITY
A	Cabinet	1
B	Adjustable Shelf	2
C	Shelf Clip	4



SAFETY INFORMATION

Please read and understand this entire manual before attempting to assemble, operate, or install the product.

- Locate all electrical, plumbing, and gas lines. Cutting any of these may cause serious injury.
- If installing into a material other than drywall or a stud, consult a professional for proper installation.



WARNING

- Before cutting, drilling, or hammering into any wall surface, verify the location of electrical, plumbing, and gas lines.

PREPARATION

Before beginning assembly of product, make sure all parts are present. Compare parts with package contents list and hardware contents list. If any part is missing or damaged, do not attempt to assemble the product.

Estimated Assembly Time: 25 minutes (*with assistance of another person*)

Tools Required for Assembly (not included): Electric drill with the appropriate drill bit size, level, Phillips screwdriver, measuring tape, pencil, and circular saw

NOTE: Use a 3/32 in. drill bit and #10 x 2 in. long pan head wood screws (*requires 6 per cabinet*) for direct stud installation. Use a 1/4 in. drill bit and 1/8 in. Molly Bolts sized to the appropriate wall thickness (*requires 6 per cabinet*) for drywall installation.

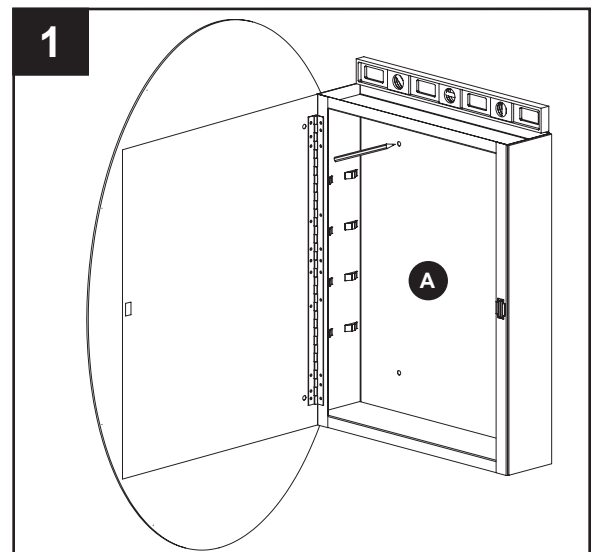
INSTALLATION INSTRUCTIONS

1. Hold the cabinet (A) at the desired position on wall.

NOTE: Make sure the cabinet is level.

Mark the locations on the wall through the mounting holes in back of cabinet (A).

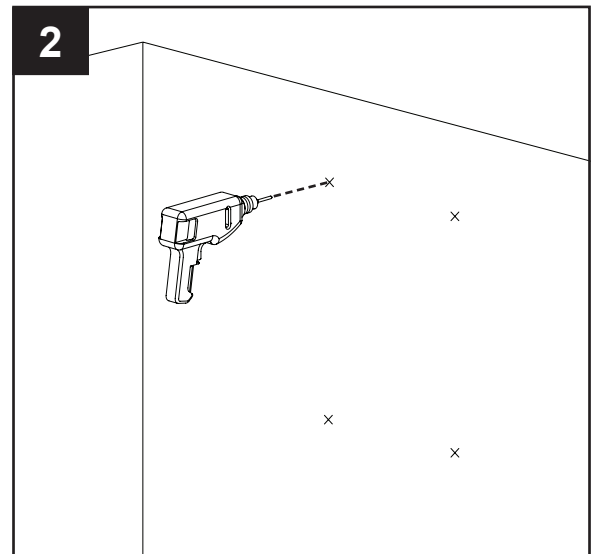
Carefully set the cabinet (A) down.



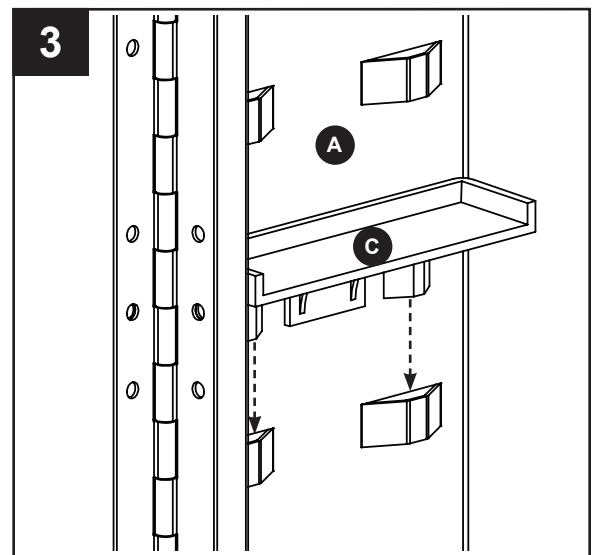
INSTALLATION INSTRUCTIONS

2. Drill holes in the marked locations on the wall. If screws will not be going directly into studs, insert wall anchors (*not included*).

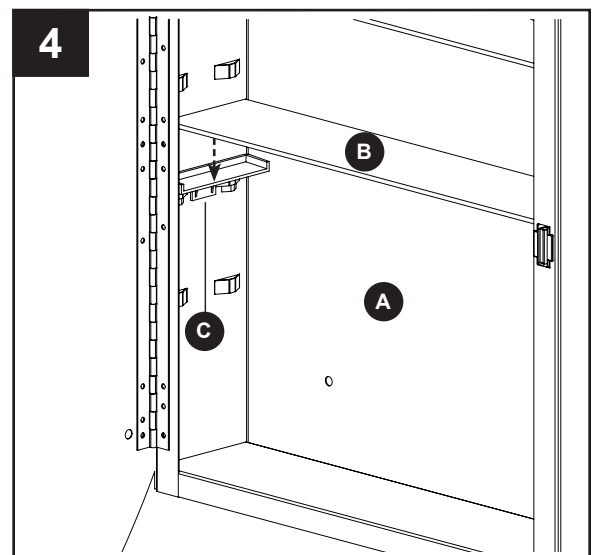
Attach the cabinet (A) to the wall, using appropriate mounting screws (*not included*).



3. Insert the shelf clips (C) in the desired locations.



4. Place adjustable shelves (B) onto the shelf clips (C).



CARE AND MAINTENANCE

Cleaning with a dry cloth may be sufficient, but for other stains or marks wipe gently with a damp cloth. **DO NOT** use strong detergents or abrasive cleaners; they may damage the surface of the product.

TROUBLESHOOTING

- This medicine cabinet is reversible so that the door can open in either direction (from left to right, or from right to left).
- This means you may hang the cabinet with the hinge on the left (Figure 1) or you may turn the entire cabinet “upside down” and hang it with the hinge on the right (Figure 2).

Figure 1

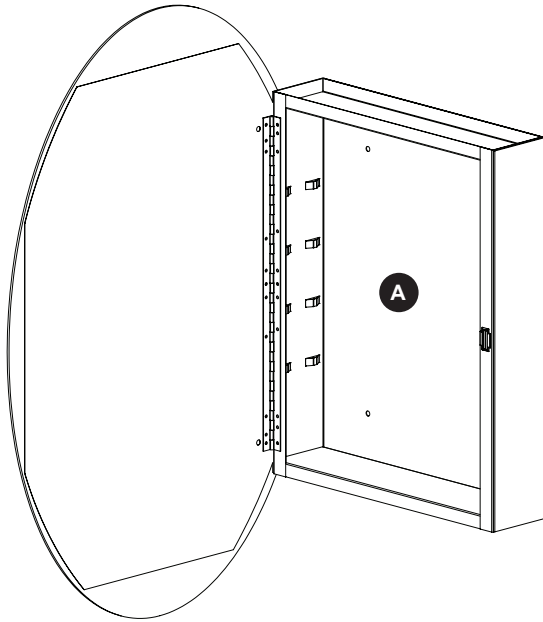
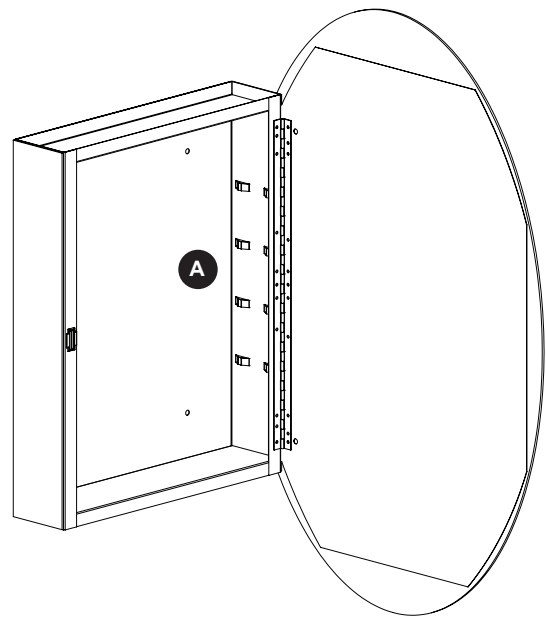
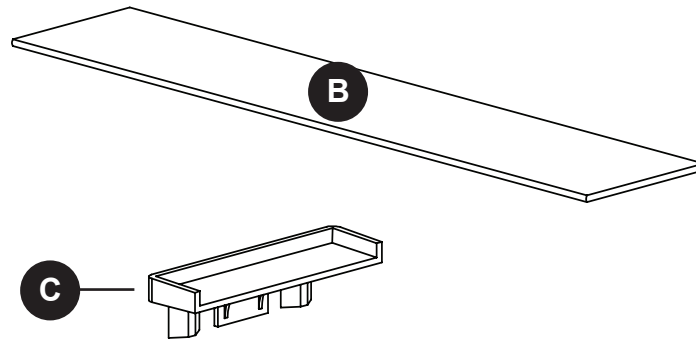


Figure 2



REPLACEMENT PARTS LIST

For replacement parts, call our customer service department at **866-439-9800**, 8 a.m. - 8 p.m., EST, Monday - Sunday. You may also contact us at ascs@lowes.com.



PART	DESCRIPTION	PART #	COVERED UNDER WARRANTY
B	Adjustable Shelf	CAM133	YES
C	Shelf Clip	YPN380	

allen + roth®

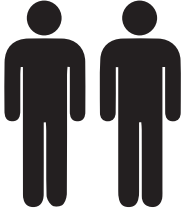
allen + roth es una marca registrada de LF, LLC.
Todos los derechos reservados.

ARTÍCULO #2550858
MODELO #MMV1032MV

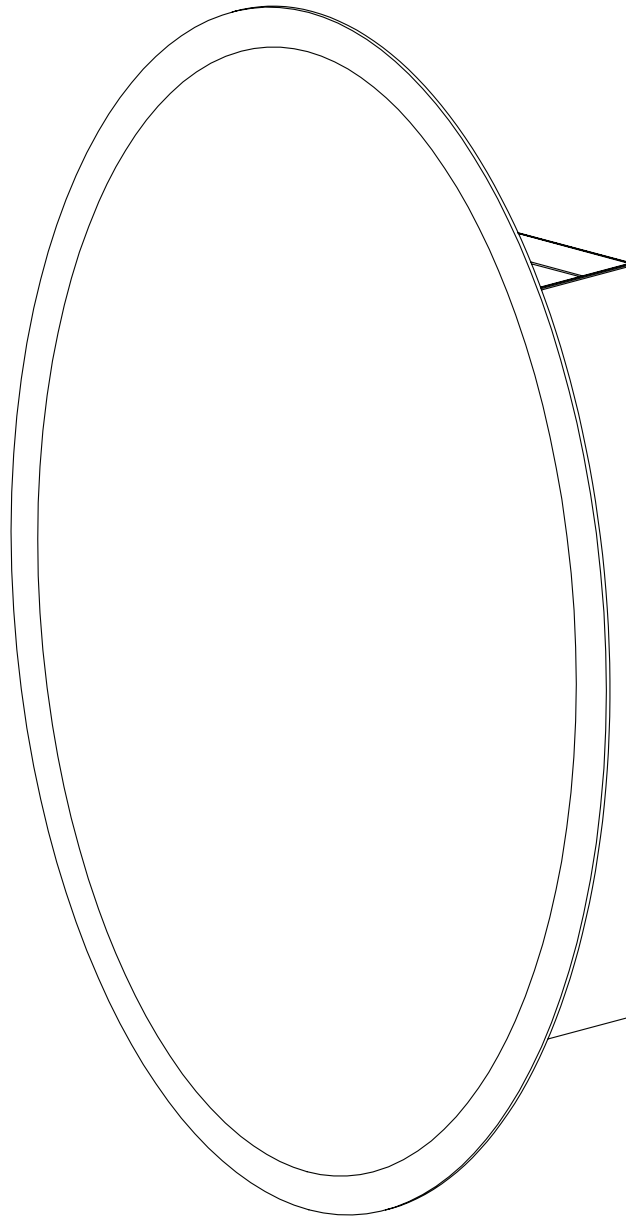
BOTIQUÍN OVALADO SIN MARCO

Español p. 6

ADJUNTE SU RECIBO AQUÍ



RECOMENDADO



Número de serie _____

Fecha de compra _____

Gracias por comprar este producto **ALLEN + ROTH**.

¿Preguntas, problemas o piezas faltantes?

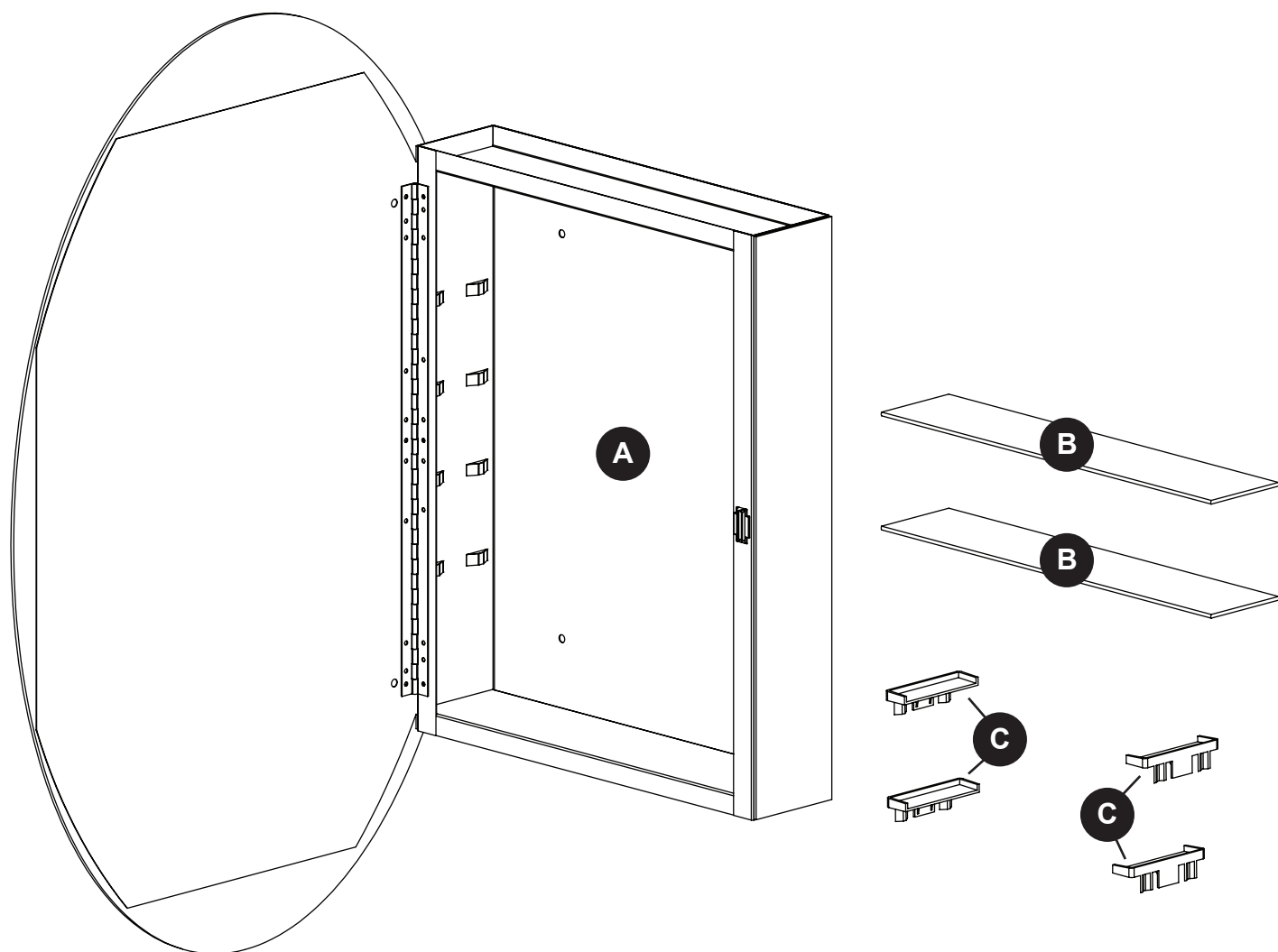
Antes de devolverlo, comuníquese con nosotros al:

866-439-9800, de lunes a domingo de 8 a.m. a 8 p.m., o escriba a ascs@lowes.com.

ÍNDICE

Contenido del paquete	7
Información de seguridad	8
Instrucciones de ensamblaje o instalación	8
Cuidado y mantenimiento	10
Solución de problemas	10
Garantía	10
Lista de piezas de repuesto	10

CONTENIDO DEL PAQUETE



PIEZA	DESCRIPCIÓN	CANTIDAD
A	Gabinete	1
B	Repisa ajustable	2
C	Sujetador de repisa	4

INFORMACIÓN DE SEGURIDAD

Lea y comprenda completamente este manual antes de intentar ensamblar, usar o instalar el producto.

- Ubique todas las líneas de gas, plomería y electricidad. Cortar cualquiera de estas puede causar daños graves.
- Si planea instalar en un material que no sea panel de yeso o en un montante, consulte con un profesional para conocer la instalación adecuada.

ADVERTENCIA

- Antes de cortar, taladrar o martillar en cualquier superficie de pared, verifique la ubicación de las líneas de electricidad, plomería y gas.

PREPARACIÓN

Antes de comenzar a ensamblar el producto, asegúrese de tener todas las piezas. Compare las piezas con la lista del contenido del paquete y la lista de aditamentos. No intente ensamblar el producto si falta alguna pieza o si estas están dañadas.

Tiempo estimado de ensamblaje: 25 minutos (con la ayuda de otra persona)

Herramientas necesarias para el ensamblaje (no se incluyen): taladro con el tamaño adecuado de broca, nivel, destornillador Phillips, cinta métrica, lápiz y sierra circular

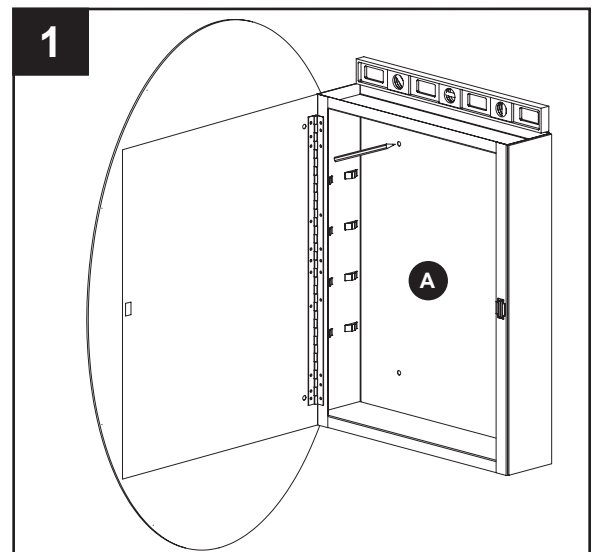
NOTA: montaje superficial: utilice una broca para taladro de 3/32 pulg. y tornillos para madera de cabeza plana #10 x 2 pulg. de largo (*requiere 6 por gabinete*) para una instalación directa del pasador. Use una broca para taladro 1/4 pulg. y pernos de expansión de 1/8 pulg. dimensionados al grosor de pared correspondiente (*requiere 6 por gabinete*) para la instalación de paneles de yeso.

INSTRUCCIONES DE INSTALACIÓN

1. Sostenga el gabinete (A) en la ubicación deseada en la pared. **NOTA:** asegúrese de que el gabinete esté nivelado.

Marque las ubicaciones en la pared a través de los orificios de montaje en la parte posterior del gabinete (A).

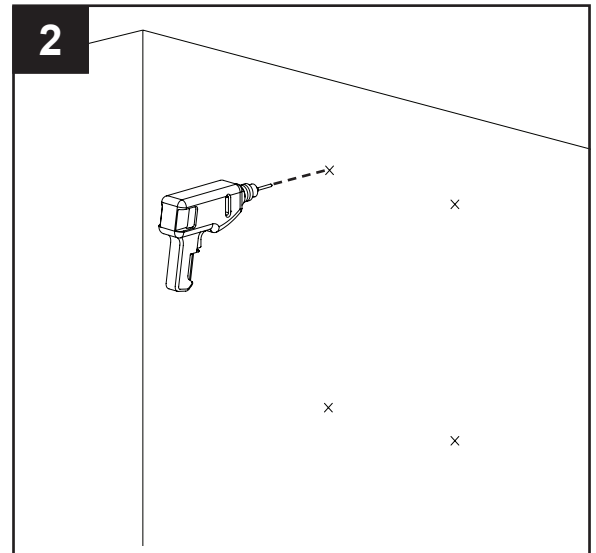
Coloque cuidadosamente el gabinete (A) hacia abajo.



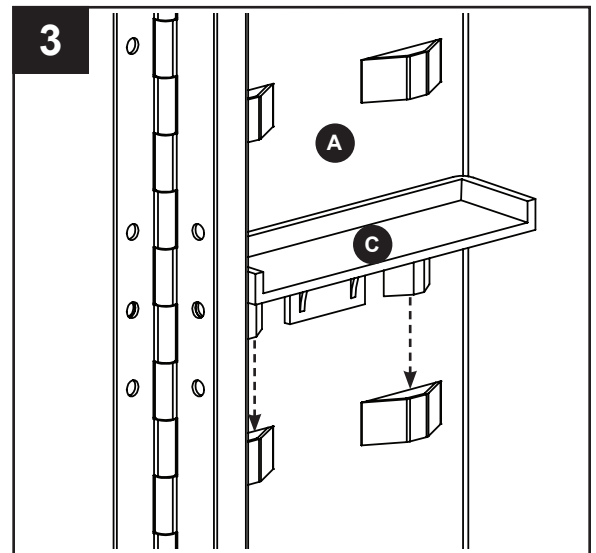
INSTRUCCIONES DE INSTALACIÓN

2. Taladre orificios en los puntos marcados en la pared.
Si los tornillos no se introducirán directamente en los montantes, inserte anclas de expansión de pared (*no se incluyen*).

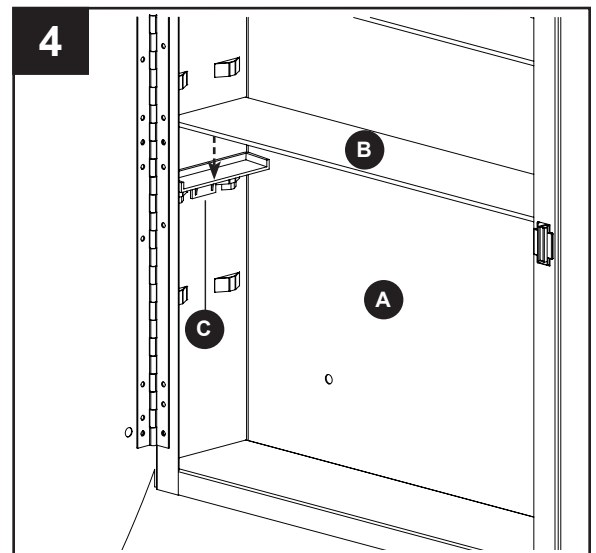
Fije el gabinete (A) a la pared con los tornillos de montaje apropiados (*no se incluyen*).



3. Inserte los sujetadores de repisa (C) en las ubicaciones deseadas.



4. Coloque las repisas ajustables (B) en los sujetadores (C).



CUIDADO Y MANTENIMIENTO

La limpieza con un paño seco puede ser suficiente. Sin embargo, para otras manchas o marcas limpie suavemente con un paño húmedo. NO utilice detergentes fuertes ni limpiadores abrasivos, ya que pueden dañar la superficie del producto

SOLUCIÓN DE PROBLEMAS

- Este botiquín es reversible, de modo que la puerta se puede abrir en cualquier dirección (de izquierda a derecha o de derecha a izquierda).
- Esto significa que puede colgar el gabinete con la bisagra del lado izquierdo (Figura 1) o puede voltear todo el gabinete “al revés” y colgarlo con la bisagra del lado derecho (Figura 2).

Figura 1

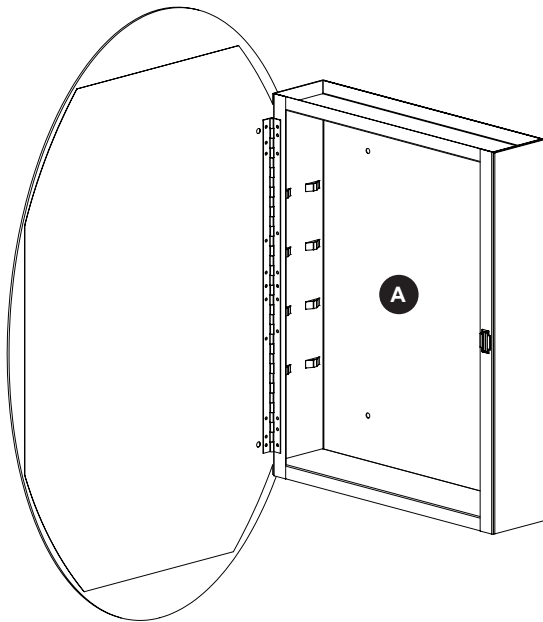
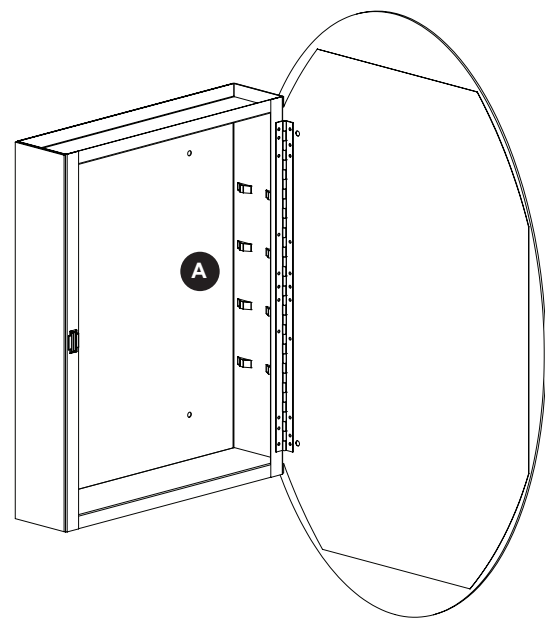
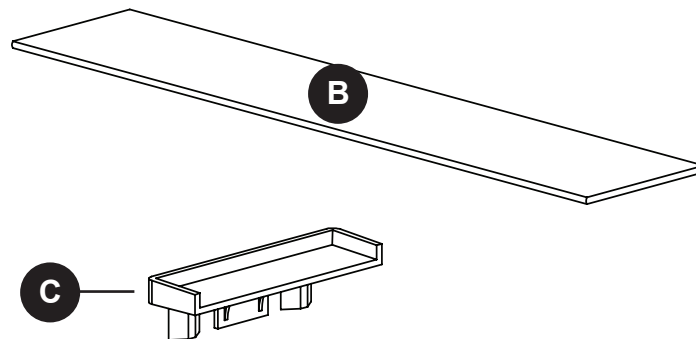


Figura 2



LISTA DE PIEZAS DE REPUESTO

Para obtener piezas de repuesto, llame a nuestro Departamento de Servicio al Cliente al **866-439-9800**, de lunes a domingo de 8 a.m. a 8 p.m., hora del Este. También puede comunicarse con nosotros en ascs@lowes.com.



PIEZA	DESCRIPCIÓN	PIEZA #	CUBIERTO POR LA GARANTÍA
B	Repisa ajustable	CAM133	Sí
C	Sujetador de repisa	YPN380	