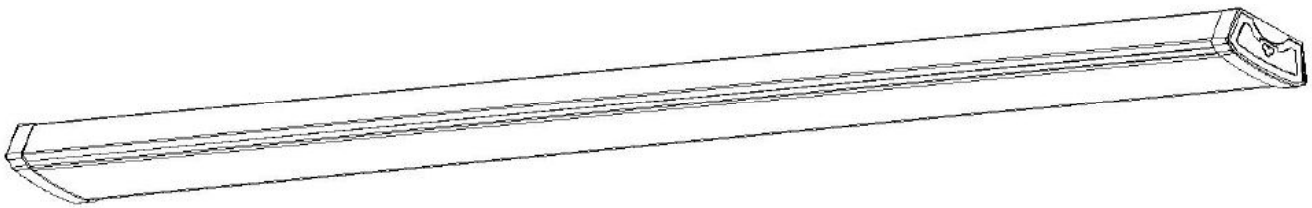




# INSTRUCTIONS MANUAL

LED BACKLIT LED WRAP LIGHT  
MODEL N° WL0554DM50



Thank you for purchasing this EnviroLite LED Wrap. This product has been manufactured with the highest standards of safety and quality.

## **CHARACTERISTICS:**

### **Electrical**

System Input Power:	<b>60 W</b>
Input Voltage:	120-277 VAC
Input Frequency:	50/60 Hz
Power Factor:	<b>0.94</b>

**Temperature**                      Operating Temperature:                      -20°C to 45°C

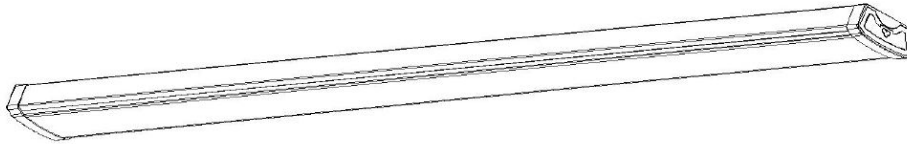
## **QUESTIONS, PROBLEMS, MISSING PARTS:**

Before returning to your local store, please call our Customer Service Team at 1-855-573-6156. Please reference your Model No. **WL0554DM50**.

## **CAUTION:**

1. Before starting installation of this fixture or removal of a previous fixture, disconnect the power by turning off the circuit breaker or by removing the fuse at the fuse box.
2. CONSULT A QUALIFIED ELECTRICIAN IF YOU HAVE ANY ELECTRICAL QUESTIONS. If you have any non-electrical questions about this fixture, please call our Customer Service Team at 1-855-573-6156. Please reference your Model No. **WL0554DM50**.
3. KEEP your receipt and these Instructions for Proof of Purchase.

## PARTS INCLUDED FOR ASSEMBLY (parts are not to scale):



1 Luminaire



3 Wire Nuts



4 Anchor  
Screws



2 Mounting  
Screws



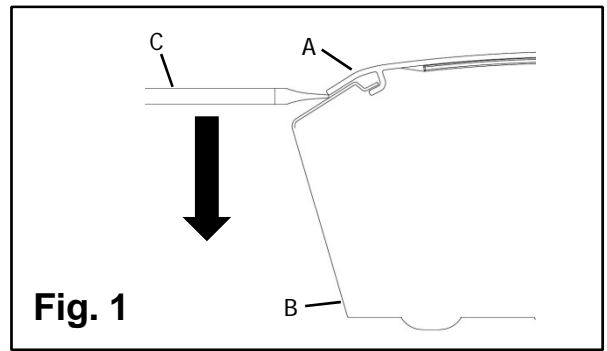
4 Anchors

### GENERAL:

1. All electrical connections must be in accordance with local, and national electrical codes.
2. Prior to installation it is important to follow the following guidelines:
  - A. Turn off the main power at the circuit breaker before installing the fixture, to prevent possible shock.
  - B. Be sure that all wires were not damaged during installation and that there are no rough or sharp edges in contact with the wires.
3. This light is dimmable. It requires a 0-10 volt dimmer. For up-to-date list of compatible dimmers, go to [www.envirolite-LED.com](http://www.envirolite-LED.com).
4. Suitable for damp locations.
5. CAUTION – RISK OF FIRE: This product must be installed in accordance with the applicable installation code by a person familiar with the construction and operation of the product and the hazards involved.

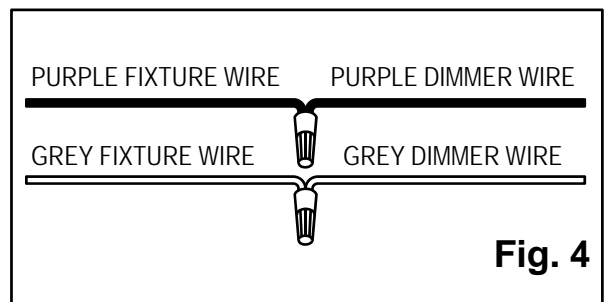
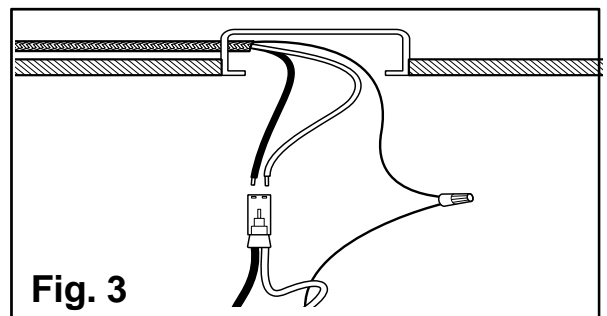
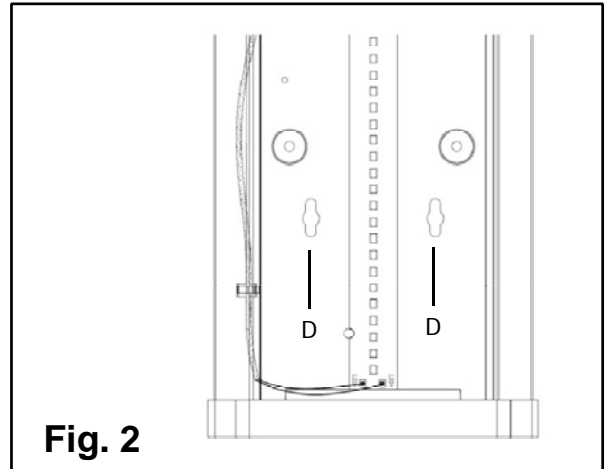
## INSTALLATION & ASSEMBLY:

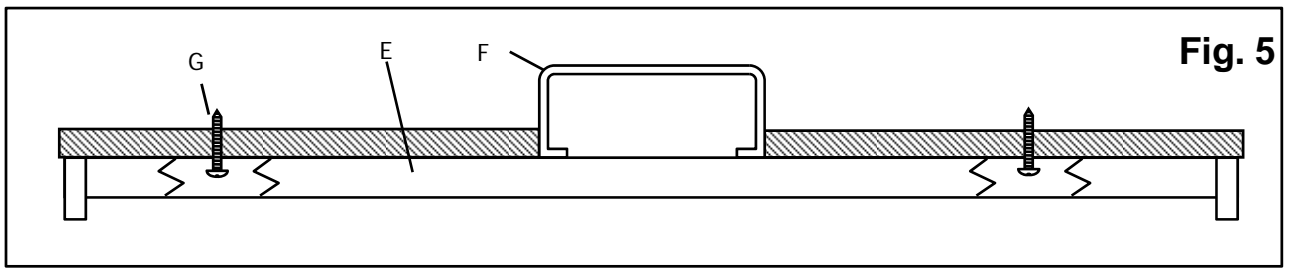
1. Turn off the power at the circuit breaker box.
2. Remove the fixture from the packaging.
3. Pull plastic sleeve wrapped around **lens (A)** to detach it from the **fixture (B)**. If the **lens** does not separate, use a **flathead screwdriver (C)** and pry the lens off the fixture (**Fig. 1**).



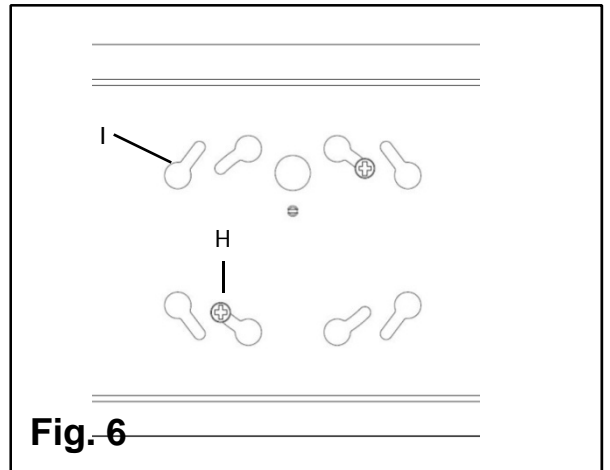
### INSTALLATION

1. Center the fixture over the **outlet box** in the desired location and mark the **mounting slots (D)** with a pencil. (**Fig. 2**)
2. Drill the appropriately sized mounting holes in at each marked location. Hammer one of the provided **anchors** into each hole.
3. Pull the power supply wires out from the **outlet box**. Insert the black supply wire and white supply wire into the corresponding openings of the quick connector. Connect the fixture ground wire and the supply ground wire together using a wire nut. Wrap the wire connection with electrical tape for a more secure connection. (**Fig. 3**) If using a dimmer, connect the **purple dimmer wire** to the **purple fixture wire** using a **wire nut**. Connect the **grey dimmer wire** to the **grey fixture wire** using a **wire nut**. (**Fig. 4**) **Carefully tuck all the wires and wire connections into the outlet box.**





4. Place the **fixture (E)** over the **outlet box (F)** and feed the **anchor screws (G)** through the **mounting slots (D)** into the **anchors**. Tighten the **anchor screws (G)** so that the **fixture (E)** is secured flush against the ceiling. **(Fig. 5)**
5. Feed the **mounting screws (H)** through the **keyhole slots (I)** into the holes of the **outlet box (F)**. Tighten the **mounting screws (H)**. **(Fig. 6)**
6. Replace the **center cover (B)** onto the **fixture (C)** making sure it snaps onto the **fixture (A)**. **(Fig. 1)**
7. Restore power at the circuit breaker box.



## TROUBLESHOOTING:

Problem	Cause	Solution
Light will not turn on.	1. Power is off.	1. Make sure power supply is on.
	2. Faulty switch.	2. Test or replace switch.
	3. Faulty wire connection.	3. Check wiring.
Fuse blows or circuit breaker trips when light is turned on.	1. Crossed wires or power wire is grounding out.	1. Check wire connections.

## PRODUCT MAINTENANCE:

1. To clean the outside of the fixture, use a dry or slightly dampened clean cloth (use clean water, never a solvent) to wipe the surface of the fixture.
2. To clean the inside of the fixture, first disconnect power to the fixture by turning off the circuit breaker or by removing the fuse at the fuse box. Next, use a dry or slightly dampened clean cloth (use clean water, never a solvent) to wipe the interior surface of the fixture.
3. Do not use any cleaners with chemicals, solvents or harsh abrasives. Use only a dry soft cloth to dust or wipe carefully.

## LIMITED WARRANTY

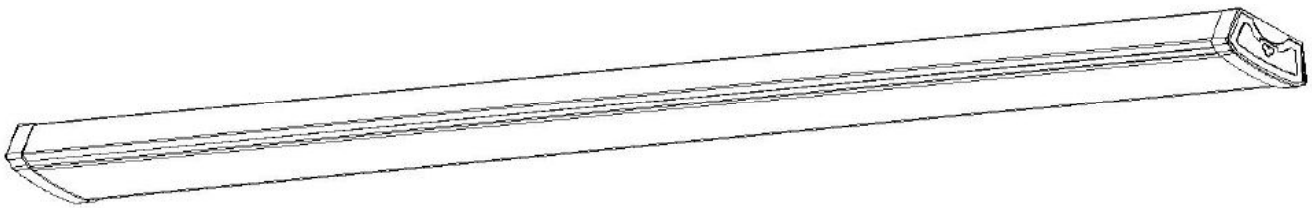
The manufacturer warrants this lighting fixture to be free from defects in materials and workmanship for a period of five (5) years from date of purchase. This warranty applies only to the original consumer purchaser and only to products used in normal use and service. If this product is found to be defective, the manufacturer's only obligation, and your exclusive remedy, is the repair or replacement of the product at the manufacturer's discretion, provided that the product has not been damaged through misuse, abuse, accident, modifications, alterations, neglect or mishandling. This warranty shall not apply to any product that is found to have been improperly installed, set-up, or used in any way not in accordance with the instructions supplied with the product. This warranty shall not apply to a failure of the product as a result of an accident, misuse, abuse, negligence, alteration, or faulty installation, or any other failure not relating to faulty material or workmanship. This warranty shall not apply to the finish on any portion of the product, such as surface and/or weathering, as this is considered normal wear and tear. **The manufacturer does not warrant and specially disclaims any warranty, whether expressed or implied, of fitness for a particular purpose, other than the warranty contained herein. The manufacturer specifically disclaims any liability and shall not be liable for any consequential or incidental loss or damage, including but not limited to any labor/expense costs involved in the replacement or repair of said product.**

 EnviroLite

# GUÍA DE INSTALACIÓN

## LÁMPARA LED DE TECHO

MODELO N° WL0554DM50



Gracias por comprar esta lámpara LED de techo de EnviroLite. Este producto ha sido fabricado siguiendo las normas más estrictas en materia de seguridad y calidad.

## **CARACTERÍSTICAS:**

### **Eléctrico**

Sistema de alimentación:	96 W
Voltaje de entrada:	120-277 VAC
Frecuencia de entrada:	50/60 Hz
Factor de potencia:	0.95

### **Temperatura**

Temperatura de Funcionamiento: -20°C a 45°C

## **PREGUNTAS, PROBLEMAS, PIEZAS FALTANTES:**

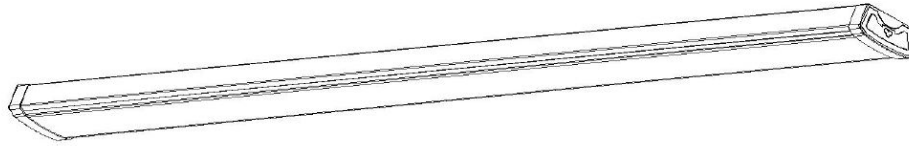
Antes de devolver el producto a la tienda, llame a nuestro Equipo de Servicio al Cliente al 1-855-573-6156. Por favor, mencione el modelo numero **WL0554DM50**.

## **CAUTION:**

### **PRECAUCIÓN:**

1. Antes de empezar a instalar esta luminaria o a retirar una luminaria anterior, corte el suministro eléctrico apagando el interruptor de circuito o retirando el fusible en la caja de fusibles.
2. CONSULTE A UN ELECTRICISTA CERTIFICADO ANTE CUALQUIER DUDA ELÉCTRICA. Si tiene preguntas acerca de esta luminaria que no estén relacionadas con las conexiones eléctricas, llame a nuestro Equipo de Servicio al Cliente al 1-855-573-6156. Por favor, mencione el modelo numero **WL0554DM50**.
3. GUARDE su recibo y estas Instrucciones como comprobante de compra.

## PARTS INCLUDED FOR ASSEMBLY (parts are not to scale):



1 Luminario



3 Tuercas  
para Cables



4 Tornillos de  
Anclaje



2 Tornillos de  
Montaje



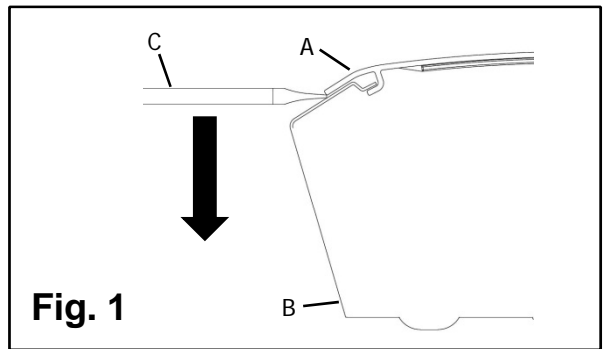
4 Anclajes

### GENERAL:

1. Todas las conexiones eléctricas deben realizarse de acuerdo con los códigos eléctricos locales y nacionales.
2. Antes de la instalación, es importante seguir las siguientes pautas:
  - A. Apague el interruptor principal en el disyuntor antes de instalar el aparato, para evitar una posible descarga.
  - B. Asegurarse de que todos los alambres no se dañaron durante la instalación, y que no hay bordes ásperos o afilado en contacto con los alambres.
3. Esta luz es regulable. Requiere un atenuador de 0-10 V. Para obtener una lista actualizada de los reguladores compatibles, visita [www.envirolite-LED.com](http://www.envirolite-LED.com).
4. Adecuado para lugares húmedos.
5. PRECAUCIÓN - RIESGO DE INCENDIO: Este producto debe ser instalado de acuerdo con el código de instalación aplicable por una persona familiarizada con la construcción y operación del producto y los peligros involucrados.

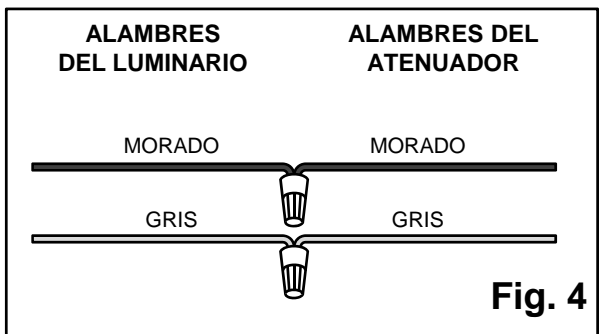
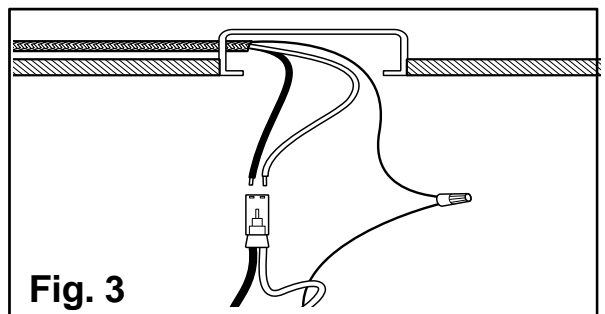
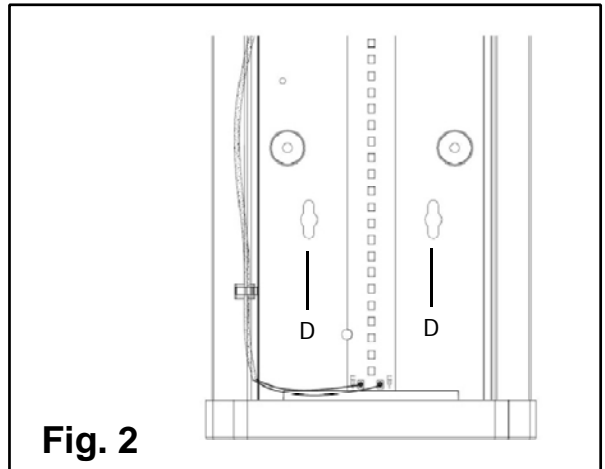
# INSTALACIÓN Y MONTAJE:

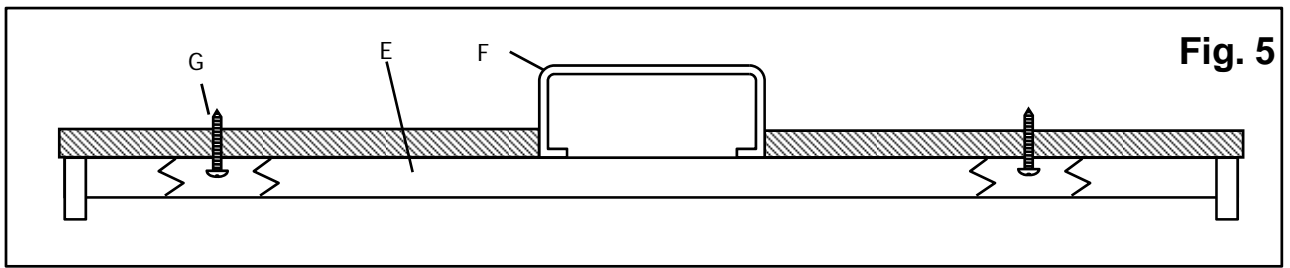
1. Apague la energía en la caja del disyuntor.
2. Retire el luminario del embalaje.
3. Jale de la funda de plástico envuelta alrededor de la **lente** (A) para separarla del **luminario** (B). Si la **lente** no se separa, use un **destornillador de punta plana** (C) y levante la **lente** del luminario. (Fig. 1).



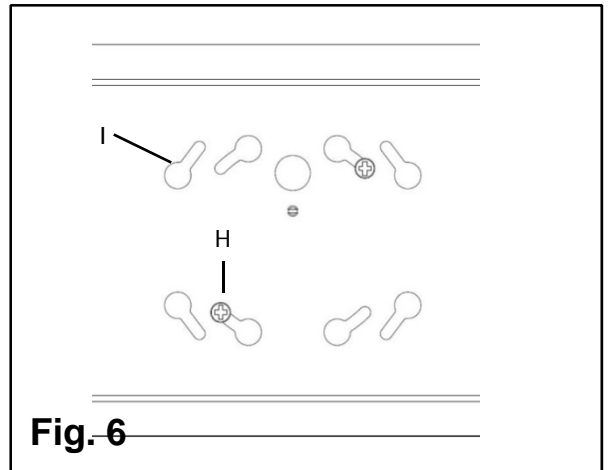
## INSTALACIÓN

1. Centre el luminario sobre la **caja de alimentación** en la ubicación deseada y marque las **ranuras de montaje** (D) con un lápiz. (Fig. 2)
2. Taladre los agujeros de montaje del tamaño adecuado en cada ubicación marcada. Martilla uno de los **anclajes** proporcionados en cada agujero.
3. Saque los cables de alimentación de la **caja de alimentación**. Conecte el **cable de alimentación negro** al **cable del luminario negro** con una **tuerca para cables**. Conecte el **cable de alimentación blanco** al **cable del luminario blanco** con una **tuerca para cables**. Conecte el **cable de tierra del luminario** y el **cable de tierra de alimentación** juntos usando una **tuerca para cable**. Envuelva todas las conexiones de cables con cinta aislante para una conexión más segura. (Fig. 3) Si usa un atenuador, conecte el **cable púrpura del atenuador** al cable **púrpura del luminario** con una **tuerca para cable**. Conecte el **cable gris del atenuador** al **cable gris del luminario** con una **tuerca para cable**. (Fig. 4) Introduzca con cuidado todos los cables y conexiones de cables en la caja de salida.





4. Coloque el **luminario (E)** sobre la **caja de alimentación (F)** y pase los **tornillos de anclaje (G)** a través de las **ranuras de montaje (D)** en los **anclajes**. Apriete los **tornillos de anclaje (G)** de modo que el **luminario (E)** quede asegurado al ras contra el techo. **(Fig. 5)**
5. Pase los **tornillos de montaje (H)** a través de las **ranuras con forma de cerradura (I)** en los agujeros de la **caja de alimentación (F)**. Apriete los **tornillos de montaje (H)**. **(Fig. 6)**
6. Vuelva a colocar la **cubierta central (B)** en el **luminario (C)** y asegúrelo en su lugar con los **tornillos de seguridad (A)**. **(Fig. 1)**
7. Restaure la energía en la caja de disyuntores.



## TROUBLESHOOTING:

Problema	Causa posible	Medida correctiva
La luz no se prende.	1. El suministro eléctrico está apagado.	1. Asegúrese de que el suministro eléctrico esté encendido.
	2. Hay una falla en el interruptor.	2. Controle o cambie el interruptor.
	3. Hay una falla en la conexión de los cables.	3. Controle el cable.
El fusible se funde o el interruptor de circuito salta cuando se enciende la luz.	1. Los cables están cruzados o el cable de alimentación no está haciendo tierra.	1. Controle las conexiones de los cables.

## MANTENIMIENTO DEL PRODUCTO:

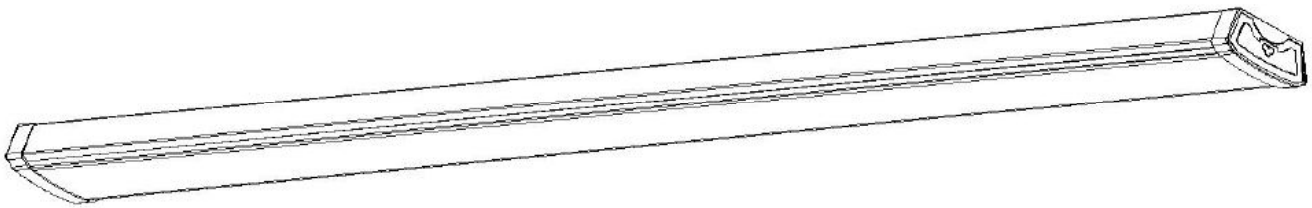
1. Para limpiar el exterior de la luminaria, use un paño limpio seco o ligeramente humedecido (use agua limpia, nunca un solvente).
2. Para limpiar el interior de la luminaria, primero corte el suministro eléctrico apagando el interruptor de circuito o retirando el fusible en la caja de fusibles. Después, use un paño seco o ligeramente humedecido (use agua limpia, nunca un solvente) para limpiar la superficie interior de la luminaria.
3. No use limpiadores con químicos, solventes o abrasivos fuertes. Use sólo un trapo seco para desempolvar o limpiar con cuidado.

## GARANTÍA LIMITADA

El fabricante garantiza esta luminaria contra defectos en sus materiales y mano de obra por un plazo de cinco (5) años a partir de la fecha de compra. Esta garantía aplica únicamente al comprador original y a productos bajo uso y servicio normal. Si encuentra una falla en este producto, la única obligación del fabricante, y el único recurso que usted tiene como comprador, es la reparación o el cambio del producto, a exclusiva discreción del fabricante, siempre y cuando el producto no haya sido dañado como resultado de su mal uso, accidente, modificaciones, alteraciones, negligencia o mal cuidado. Esta garantía no aplicará al producto que haya sido instalado, configurado o usado incorrectamente, en desacuerdo con las instrucciones provistas con el producto. Esta garantía no aplicará a ninguna falla del producto ocasionada por un accidente, mal uso, negligencia, alteración, mala instalación u otra falla que no esté relacionada con material o mano de obra defectuosos. Esta garantía no aplicará al acabado de ninguna parte del producto, como la superficie y/o desgaste, ya que se consideran uso y desgaste normales. **El fabricante no garantiza y niega específicamente cualquier garantía, ya sea expresa o implícita, de la capacidad para un fin en particular que no sea la garantía incluida aquí. El fabricante renuncia específicamente a cualquier responsabilidad y no se responsabiliza por ningún tipo de pérdida o daño incidental o indirecto, incluyendo sin carácter limitativo, costos de mano de obra/gastos relacionados en el cambio o reparación de dicho producto.**

  
EnviroLite

**MANUEL D'INSTRUCTIONS**  
**ACHETÉ CE PLAFONNIER DEL**  
**MODELÉ N° WL0554DM50**



Merci d'avoir acheté ce plafonnier EnviroLite. Cet article a été fabriqué selon les normes de sécurité et de qualité les plus rigoureuses.

## **CARACTÉRISTIQUES :**

### **Électrique**

Système de puissance d'entrée :	<b>60 W</b>
Tension d'entrée :	120-277 VAC
Fréquence d'entrée :	50/60 Hz
Facteur de puissance :	<b>0.94</b>

### **Température**

Température de Fonctionnement : -20°C to 45°C

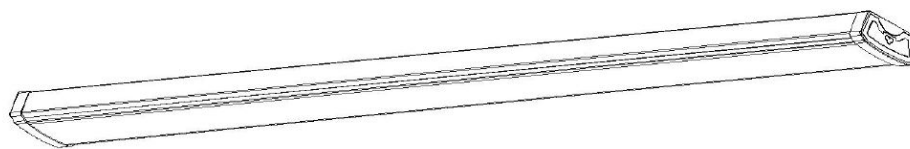
## **QUESTIONS, PROBLÈMES, PIÈCES MANQUANTES :**

Avant de retourner l'article à votre magasin, veuillez communiquer avec le service à la clientèle au 1-855-573-6156. Veuillez fournir le numéro de modèle **WL0554DM50**.

## **MISE EN GARDE :**

1. Avant de commencer à installer ce luminaire ou à enlever l'ancien luminaire, coupez le courant au niveau du disjoncteur ou retirez le fusible de la boîte de fusible.
2. **CONSULTEZ UN ÉLECTRICIEN CERTIFIÉ SI VOUS AVEZ DES QUESTIONS CONCERNANT L'INSTALLATION ÉLECTRIQUE.** Si vous avez des questions autres que celles concernant l'installation électrique, veuillez communiquer avec notre équipe du service à la clientèle au 1-855-573-6156. Vous devez fournir le numéro de modèle **WL0554DM50**.
3. **CONSERVEZ** votre reçu de caisse et ces instructions comme preuve d'achat.

## PIÈCES NÉCESSAIRES À L'ASSEMBLAGE (les illustrations ne sont pas à l'échelle) :



1 Luminaire



3 Wire Nuts



4 Vis de Ancrages



2 Vis de Montage



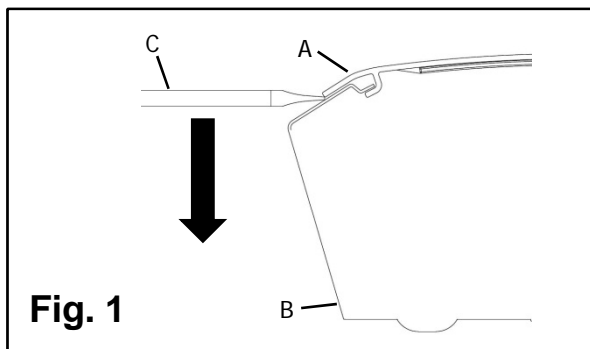
4 Ancrages

### GENERAL:

1. Toutes les connexions électriques doivent être conformes aux réglementations nationales et locales en d'installations électriques.
2. Veiller à bien suivre la procédure suivante avant l'installation:
  - A. Afin d'éviter tout risque d'électrocution, coupez l'alimentation électrique au niveau du disjoncteur avant d'installer le luminaire.
  - B. Assurez-vous qu'aucun fil n'a été endommagé durant l'installation et que les fils ne sont pas en contact avec des bords rugueux ou tranchants.
3. Cette lumière est dimmable. Il nécessite un gradateur de 0 à 10 volts. Pour obtenir la liste à jour des gradateurs compatibles, accédez à [www.envirolite-LED.com](http://www.envirolite-LED.com).
4. Convient pour les endroits humides.
5. **ATTENTION - RISQUE D'INCENDIE** : Ce produit doit être installé conformément au code d'installation applicable par une personne familiarisée avec la construction et le fonctionnement du produit et les dangers encourus.

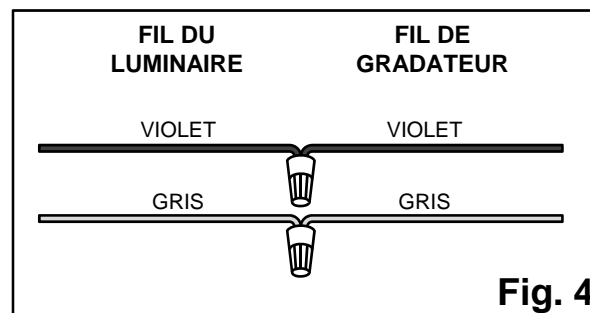
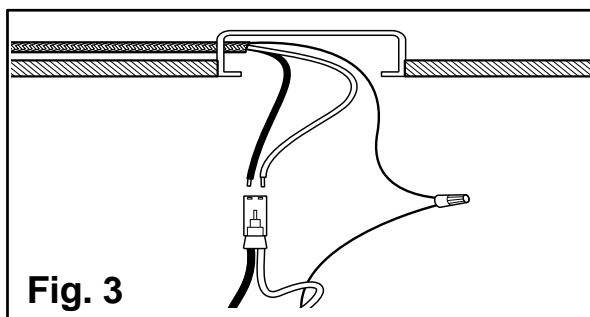
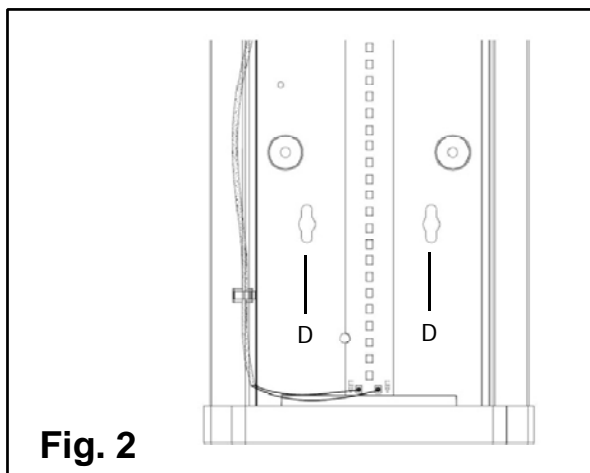
## ASSEMBLAGE ET INSTALLATION :

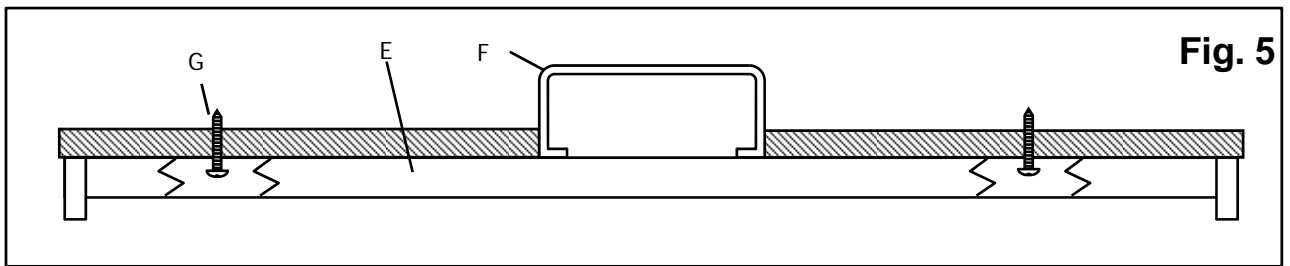
1. Coupez l'alimentation au niveau du disjoncteur.
2. Retirez le luminaire de son emballage.
3. Tirez le manchon en plastique enroulé autour de la **lentille** (A) pour la détacher de le **luminaire** (B). Si la **lentille** ne se sépare pas, utilisez un **tournevis à tête plate** (C) et soulevez la **lentille** de le **luminaire**. (Fig. 1).



## INSTALLATION

1. Centrez le luminaire sur la **boîte de sortie** à l'emplacement souhaité et marquez les **fentes de montage** (D) avec un crayon. (Fig. 2)
2. Percez les trous de montage de taille appropriée à chaque emplacement marqué. Martelez l'un des **ancrages** fournis dans chaque trou.
3. Tirez les fils d'alimentation hors de la **boîte de sortie**. Connectez le **fil d'alimentation noir** au **fil noir du luminaire** à l'aide d'un **capuchon de connexion**. Connectez le **fil d'alimentation blanc** au **fil blanc du luminaire** à l'aide d'un **capuchon de connexion**. Connectez le **fil de mise à la terre** de l'appareil et le **fil de mise à la terre d'alimentation** ensemble à l'aide d'un **capuchon de connexion**. Enroulez toutes les connexions de fils avec du ruban isolant pour une connexion plus sécurisée. (Fig. 3) Si vous utilisez un variateur, connectez le **fil violet du variateur** au **fil violet du luminaire** à l'aide d'un serre-fil. Connectez le **fil du gradateur gris** au **fil gris du luminaire** à l'aide d'un serre-fil. (Fig. 4) Rentrez soigneusement tous les fils et connexions de fils dans la **boîte de sortie**.



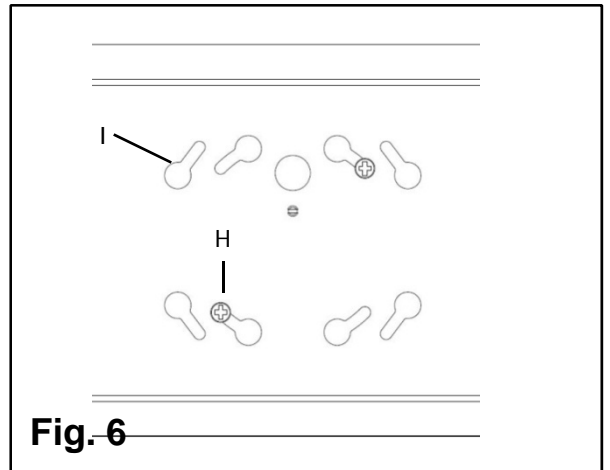


4. Placez le **luminaire (E)** sur la **boîte de sortie (F)** et faites passer les vis d'ancrage (G) à travers les **fentes de montage (D)** dans les **ancrages**. Serrez les **vis d'ancrage (G)** de manière à ce que le **luminaire (E)** soit fixé au ras du plafond. **(Fig. 5)**

5. Faites passer les **vis de montage (H)** à travers les **fentes en trou de serrure (I)** dans les trous du **boîtier de sortie (F)**. Serrez les **vis de montage (H)**. **(Fig. 6)**

6. Remettez le **couvercle central (B)** sur le **luminaire (C)** et fixez-le en place à l'aide des **vis de serrage (A)**. **(Fig. 1)**

7. Rétablissez l'alimentation au niveau du boîtier du disjoncteur.



## DÉPANNAGE :

Problem	Cause possible	Solution
La lumière ne s'allume pas.	1. Le courant est interrompu.	1. Ouvrez l'interrupteur ou le disjoncteur.
	2. L'interrupteur est défectueux.	2. Vérifiez ou remplacez l'interrupteur.
	3. Les connexions électriques sont incorrectes.	3. Vérifiez les connexions électriques.
Le fusible brûle ou le disjoncteur saute lorsqu'on allume le luminaire.	1. Les connexions électriques ou la mise à la terre n'ont pas été faites correctement.	1. Vérifiez les connexions électriques.

## ENTRETIEN DU LUMINAIRE :

1. Pour nettoyer la surface extérieure du luminaire, utilisez un linge sec ou légèrement humide (avec de l'eau propre, jamais un solvant) et essuyez le luminaire.
2. Pour nettoyer l'intérieur du luminaire, coupez tout d'abord le courant au niveau du disjoncteur ou retirez le fusible de la boîte de fusible. Puis, utilisez un linge sec ou légèrement humide (avec de l'eau propre, jamais un solvant) et essuyez la surface intérieure du luminaire.
3. N'utilisez aucun produit de nettoyage contenant des agents chimiques, des solvants ou des abrasifs durs. Utilisez uniquement un linge doux et sec pour enlever la poussière en essuyant délicatement.

## GARANTIE LIMITÉE

Le fabricant garantit ce luminaire contre tout défaut de matériaux ou de fabrication pour une période cinq (5) ans à partir de la date d'achat. Cette garantie est uniquement offerte à l'acheteur initial et elle ne couvre que les produits qui sont utilisés et entretenus dans des conditions normales. Si le produit s'avère défectueux, la seule obligation du fabricant, et votre seul recours, consiste à réparer ou à remplacer le produit, à la discrétion du fabricant, pourvu que le produit n'ait pas fait l'objet d'un usage inadéquat ou abusif, d'un accident, de modifications, d'altérations, de négligence ou d'une mauvaise manipulation. La présente garantie ne s'applique pas aux produits qui ont été mal installés ou utilisés d'une manière qui contrevient aux directives fournies avec le produit. Cette garantie ne couvre pas les défaillances découlant d'un accident, d'un usage inadéquat ou abusif, de la négligence, d'une altération ou d'une mauvaise installation et exclut également les défaillances qui ne sont pas liées aux matériaux ou à la fabrication. La garantie ne couvre pas la finition extérieure du produit, telle l'altération de la surface par le temps ou les intempéries, celle-ci étant considérée comme une usure normale. **Le fabricant n'offre et ne reconnaît aucune garantie, explicite ou implicite, de convenance à une utilisation spécifique, autre que la présente garantie. Le fabricant décline spécifiquement toute responsabilité et ne peut être tenu responsable des dommages accessoires ou indirects y compris, mais sans toutefois s'y limiter, tous les coûts de main-d'œuvre et autres frais liés au remplacement ou à la réparation du produit.**