

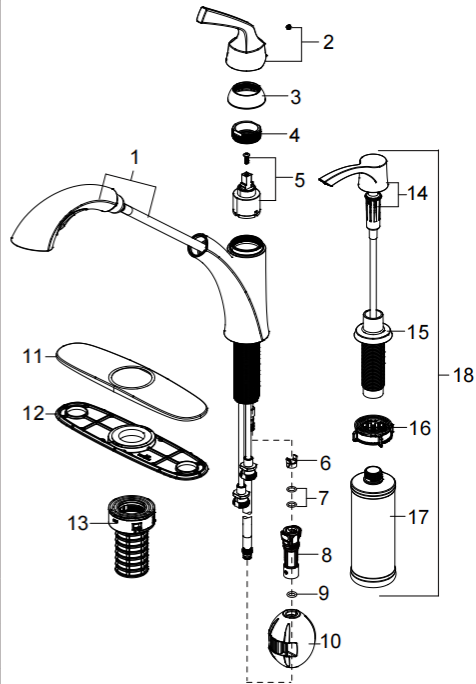
## WARRANTY

This faucet has been manufactured under the highest standard of workmanship. All parts of this faucet are warranted to be free from leaks or drips during domestic use for as long as the original purchaser owns this product. THIS EXCLUDES INDUSTRIAL, COMMERCIAL, OR BUSINESS USE. The manufacturer will replace FREE OF CHARGE, under the warranty conditions the entire unit or any part (at our option) which proves defective in material and/or workmanship under normal installation, use and service. This warranty is limited to defective parts as stated. All costs of removal and installation of the faucet, including the replacement of warranty parts are the responsibility of the purchaser. The manufacturer shall not be liable for incidental, consequential or special damages arising at or in connection with product use or performance except as may otherwise be accorded by law. This warranty gives you specific legal rights, and you may also have other rights which may vary from state to state. Any damage to this faucet as a result of misuse, abuse, neglect, accident, improper installation, or any use violating instructions furnished by us, WILL VOID THIS WARRANTY. When requesting warranty service, you will need to present a copy of your sales receipt as proof of purchase. To obtain warranty service, call our customer service department at 866-439-9800.

## REPLACEMENT PARTS LIST

For replacement parts, call our customer service department at 866-439-9800, 8 a.m. - 8 p.m., EST, Monday - Sunday. You could also contact us at [ascs@lowes.com](mailto:ascs@lowes.com).

PART	DESCRIPTION	PART #
1	Spray head and Hose	RP38624*
2	Handle assembly	RP13918*
3	Cap	RP80851*
4	Cap	RP70880
5	Cartridge & Screw	RP20112
6	Block	RP70421
7	O-ring	RP60002
8	Quick connect assembly	RP70697
9	O-ring	RP60089
10	Weight	RP70874
11	Deckplate	RP80782*
12	Gasket	RP80744*
13	Quick install nut	RP56096
14	Pump kit	RP46110*
15	Flange kit	RP46108*
16	Soap dispenser quick install nut	RP56158
17	Soap bottle	RP46099
18	Soap dispenser kit	RP46112*



Printed in China

\* Available in Spot Free Stainless Steel Finish and Matte Black Finish.

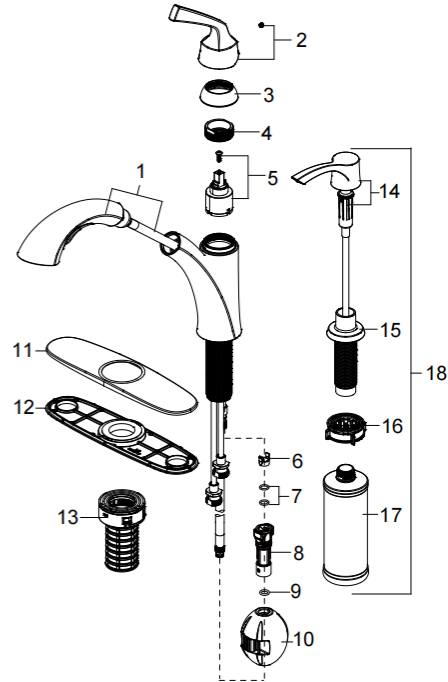
## GARANTÍA

Este grifo ha sido fabricado bajo los estándares de mano de obra más elevados. Todas las piezas de este grifo están garantizadas contra fugas o goteos durante el uso doméstico mientras lo posea el propietario original. ESTO EXCLUYE EL USO INDUSTRIAL, COMERCIAL O EN OFICINA. El fabricante reemplazará SIN COSTO ALGUNO, bajo las condiciones de la garantía, toda la unidad o cualquier pieza (según nuestra decisión) que presente fallas en material o en mano de obra al instalarse o usarse de manera normal. Esta garantía se limita a las piezas defectuosas tal como se estipula. Todos los costos de extracción e instalación del grifo, lo que incluye el reemplazo de las piezas en garantía, son responsabilidad del comprador. El fabricante no será responsable de daños circunstanciales, resultantes o especiales que surjan en relación con el uso o el funcionamiento del producto, excepto que la ley indique lo contrario. Esta garantía le otorga derechos legales específicos, pero podría tener también otros derechos que varían según el estado. Cualquier daño a este grifo producto de un uso inadecuado, abuso, negligencia, accidente, instalación inadecuada o cualquier otro uso que infrinja las instrucciones proporcionadas por nosotros ANULARÁ ESTA GARANTÍA. Cuando pida un servicio cubierto por la garantía, deberá presentar una copia del recibo de venta como prueba de compra. Para obtener el servicio de garantía, llame a nuestro Departamento de Servicio al Cliente al 866-439-9800.

## LISTA DE PIEZAS DE REPUESTO

Para obtener piezas de repuesto, llame a nuestro Departamento de Servicio al Cliente al 866-439-9800, de lunes a domingo de 8 a.m. a 8 p.m., hora estándar del Este. También puede ponerse en contacto con nosotros en [ascs@lowes.com](mailto:ascs@lowes.com).

PIEZA	DESCRIPCIÓN	PIEZA#
1	Cabezal rociador y manguera	RP38624*
2	Ensamblaje de la llave	RP13918*
3	Tapa	RP80851*
4	Tuerca del bonete	RP70880
5	Cartucho y tornillo	RP20112
6	Bloque	RP70421
7	Junta tórica	RP60002
8	Ensamblaje del conector rápido	RP70697
9	Junta tórica	RP60089
10	Peso	RP70874
11	Placa de la cubierta	RP80782*
12	Junta	RP80744*
13	Tuerca de instalación rápida	RP56096
14	Kit de bomba	RP46110*
15	Kit de brida	RP46108*
16	Tuerca de instalación rápida del dispensador de jabón	RP56158
17	Botella de jabón	RP46099
18	Kit del dispensador de jabón	RP46112*



\* Disponible en acabado de acero inoxidable que no se mancha y acabado en negro mate.