

---

# ABRI BÛCHES

## LOG SHELTER

---

<p>info@gazebopenguin.com 1-800-737-7174</p>		<p>sku: 246239</p>
--	--	--------------------

# PRÉPARATION AVANT ASSEMBLAGE ET CONSIGNES DE SÉCURITÉ

## PREPARATION BEFORE ASSEMBLY & SAFETY GUIDELINES

*N'oubliez pas de vous informer sur les lois municipales concernant l'installation de structures temporaires. Certains endroits peuvent exiger des permis pour l'installation et l'utilisation.*

*Don't forget to check local regulations regarding the installation of temporary structures. Some areas may require permits for installation and use.*

### AVANT L'ASSEMBLAGE:

- Prenez des photos de chaque côté des boîtes et conservez-les.
- Gardez les boîtes et votre preuve d'achat jusqu'à la fin de l'assemblage.
- Vérifiez les pièces avec la liste fournie avant de commencer.
- Lisez attentivement les instructions et assemblez près de l'emplacement final.

### ATTENTION:

- Ne montez jamais sur le toit.
- Dénéigez régulièrement pour éviter l'accumulation.
- Ancrez la structure sur un sol plat et solide (béton ou asphalte).
- Éloignez-vous des lignes électriques, branches d'arbres, et vérifiez l'absence de fils ou tuyaux avant de creuser.

Montréal: (514) 276-3485

Canada et États-Unis: 1-800-737-7174

### BEFORE ASSEMBLY:

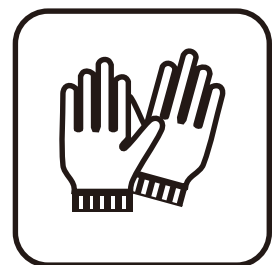
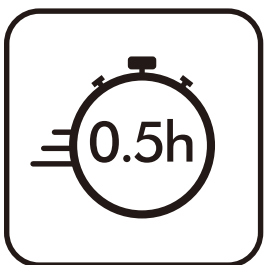
- Take photos of each side of the boxes and keep them.
- Retain the boxes and your proof of purchase until assembly is complete.
- Check the parts against the provided list before starting.
- Carefully read the instructions and assemble near the final installation location.

### WARNING:



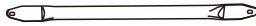


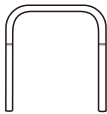







- Never step on the roof.
- Remove snow regularly to prevent accumulation.
- Anchor the structure on a flat and solid surface (concrete or asphalt).
- Stay clear of power lines and tree branches, and check for underground wires or pipes before digging.

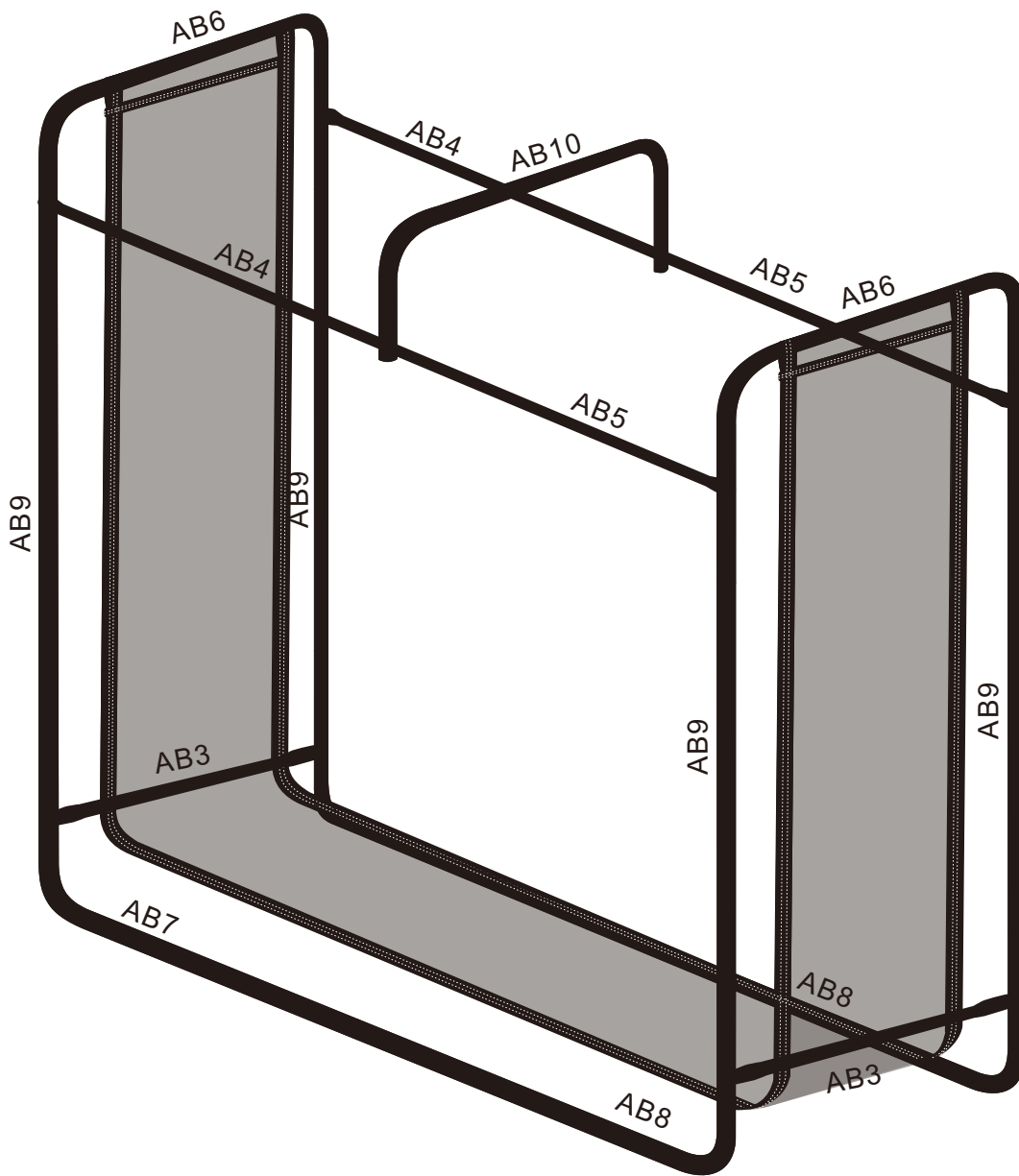
Montreal: (514) 276-3485

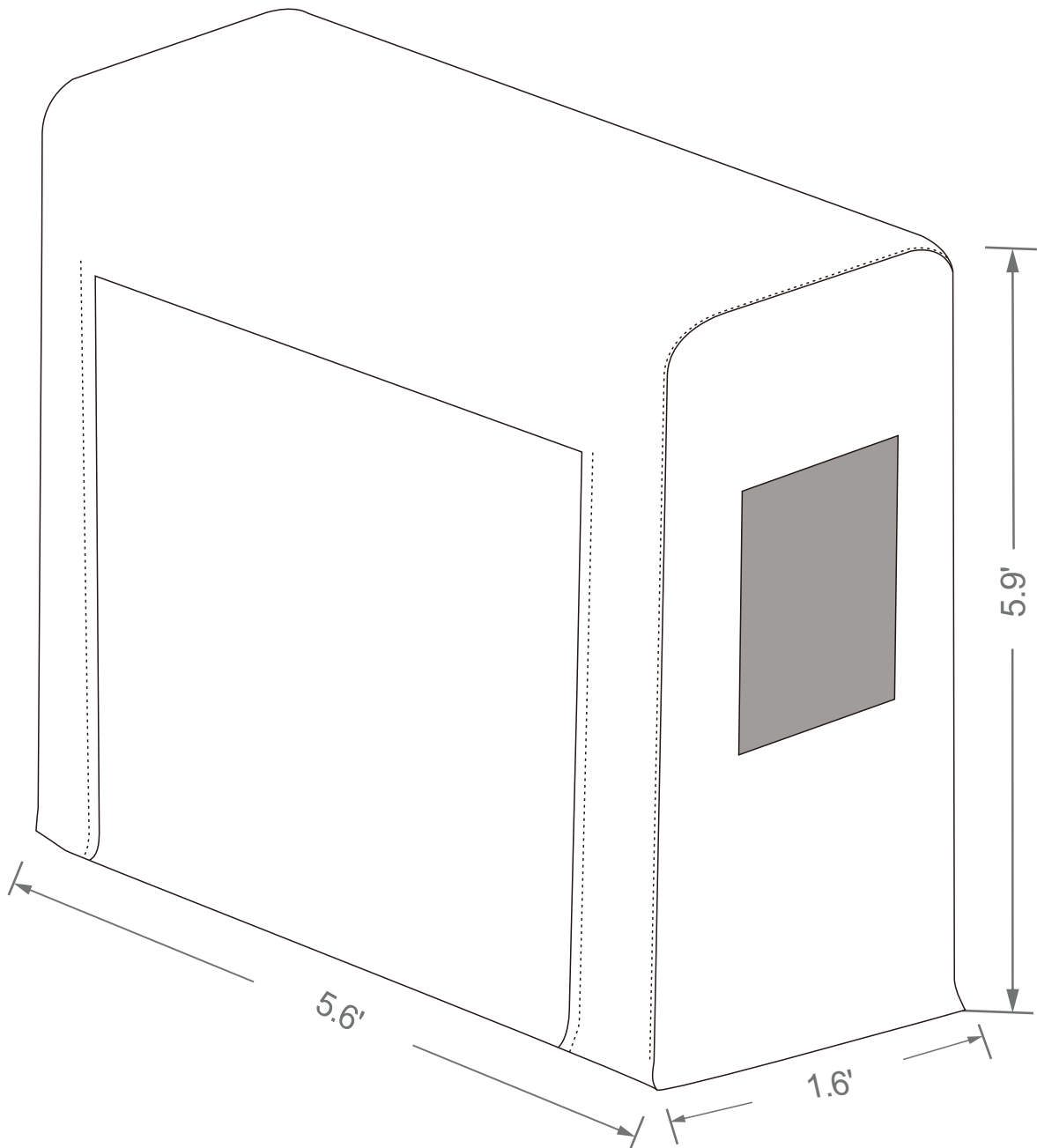
Canada & the United States: 1-800-737-7174



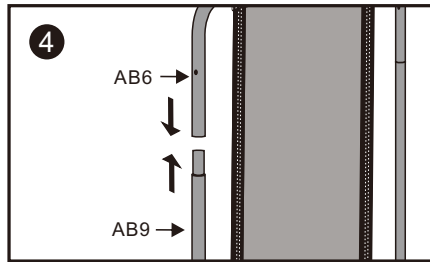
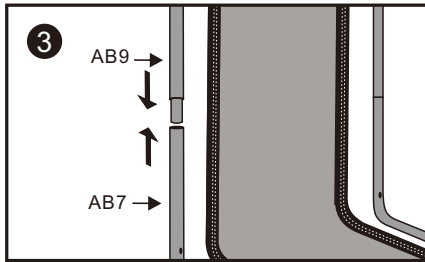
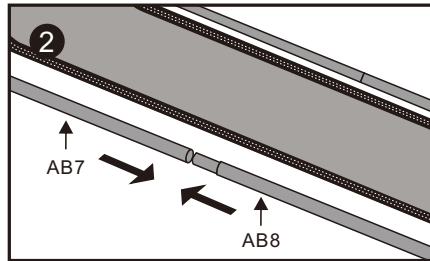
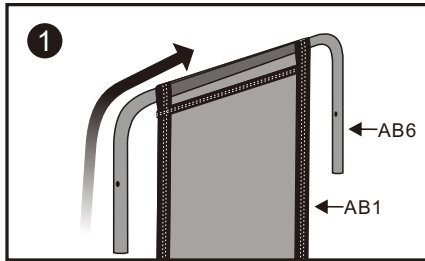
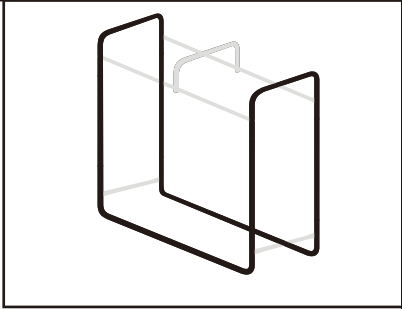
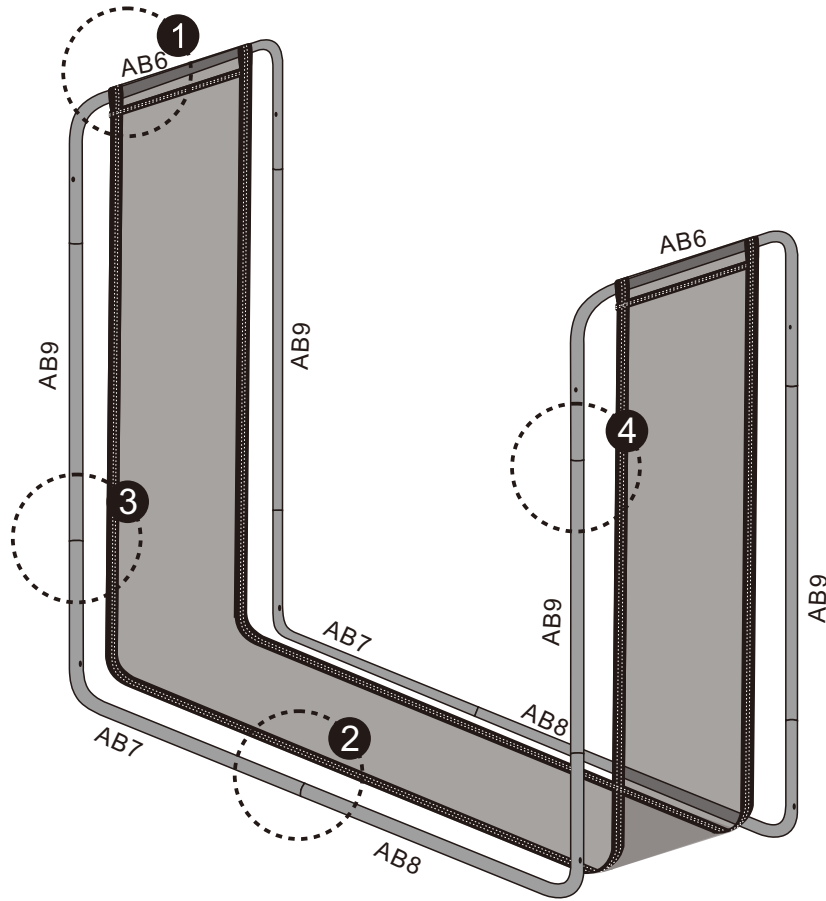
# LISTE DE PIÈCES - PARTS LIST

PIÈCE # PART	DESCRIPTION		QTÉ/QTY
AB1	Bande pour abri bûche Sling for Log Shelter		1
AB2	Toile pour abri bûche Log Shelter Cove		1
AB3	Tuyau de connexion 1" x 18 <sup>3</sup> / <sub>4</sub> " Connecting Pipe		2
AB4	Rail du haut femelle 1" x 33 <sup>1</sup> / <sub>6</sub> " Female Top Rail		2
AB5	Rail du haut mâle 1" x 35 <sup>7</sup> / <sub>8</sub> " Male Top Rail		2
AB6	Arche du haut 1" x 39 <sup>1</sup> / <sub>4</sub> " Top Arch		2
AB7	Coin du Bas Femelle 1" x 46 <sup>1</sup> / <sub>4</sub> " Female Bottom Corner		2
AB8	Coin du bas mâle 1" x 48" Male Bottom Corner		2
AB9	Tuyau vertical 1" x 48 <sup>1</sup> / <sub>4</sub> " Vertical Pipe		4
Ab10	Arche du milieu 1" x 28 <sup>1</sup> / <sub>4</sub> " Middle Arch		1
O	Boulon 1 <sup>3</sup> / <sub>4</sub> " Bolt		8
P	Boulon 2 <sup>1</sup> / <sub>2</sub> " Bolt		2
Q	Noix papillon Wing Nut		10





01



AB6 x 2



AB7 x 2



AB8 x 2



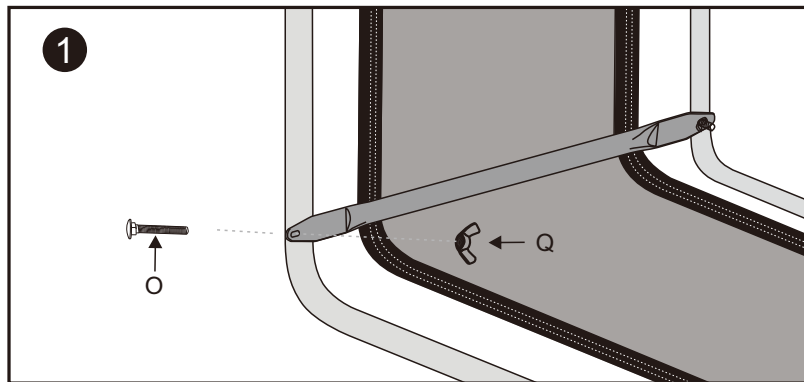
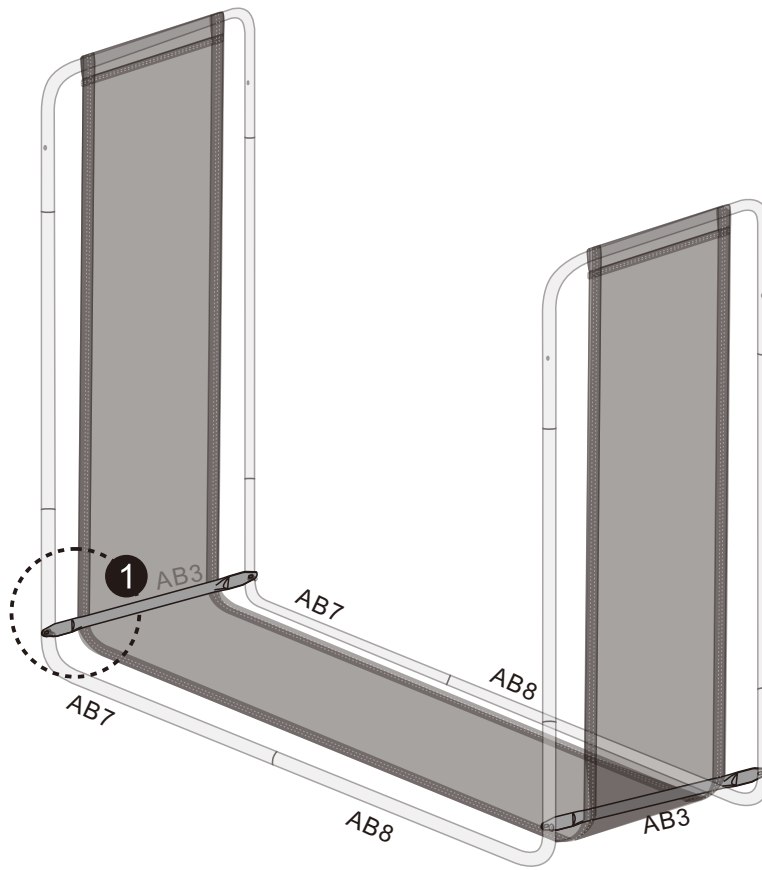
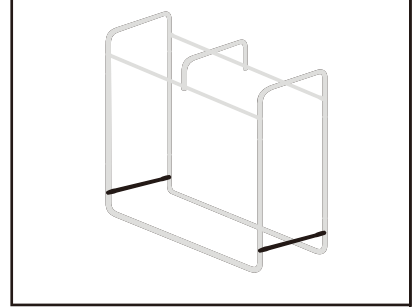
AB9 x 4



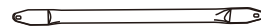
AB1 x 1



02



AB3 x2



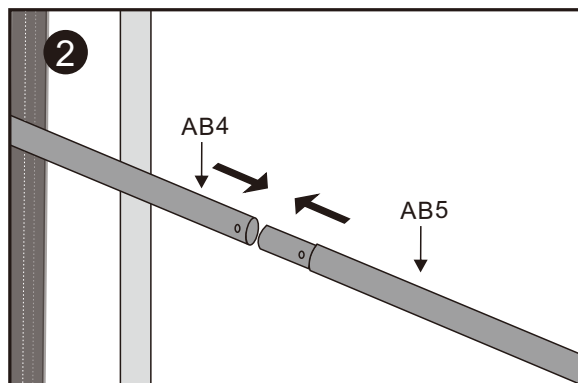
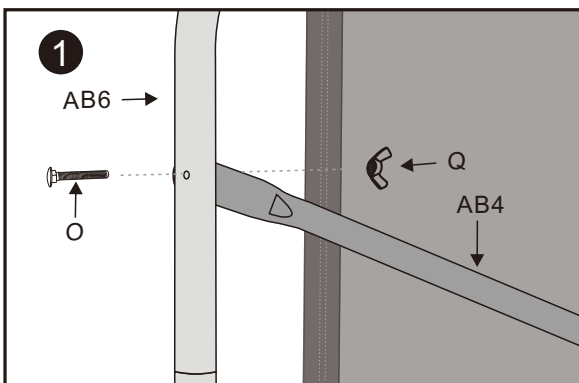
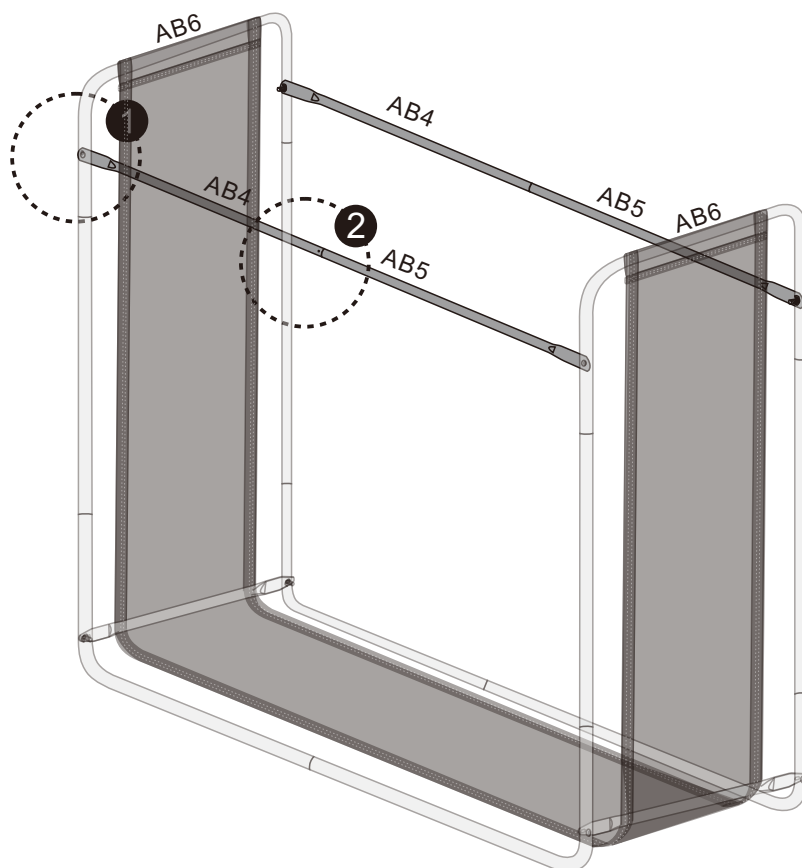
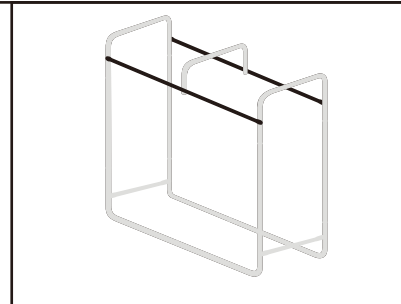
O x4



Q x4



03



AB4 x2



O x4



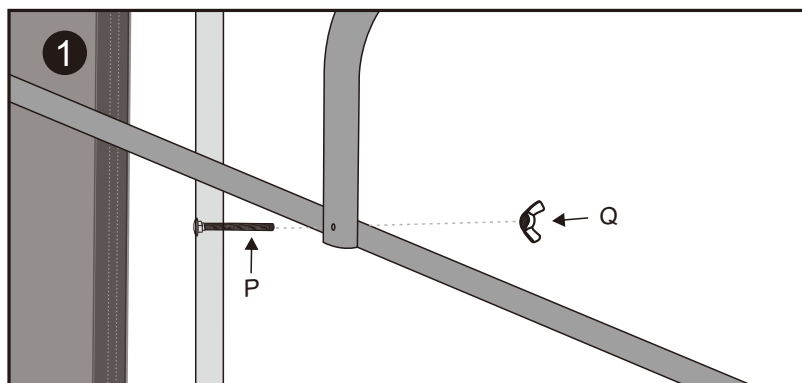
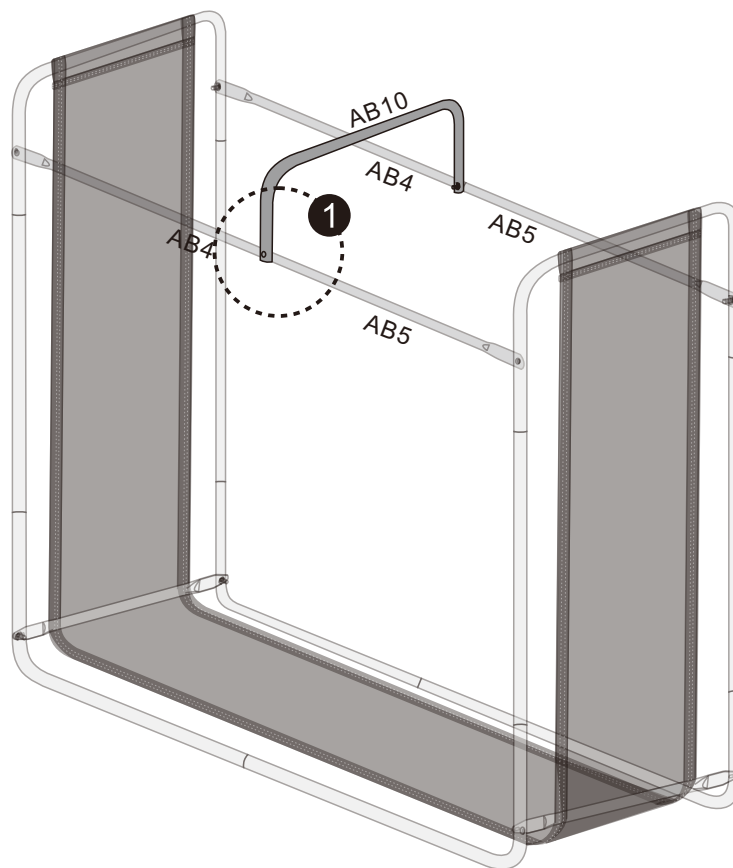
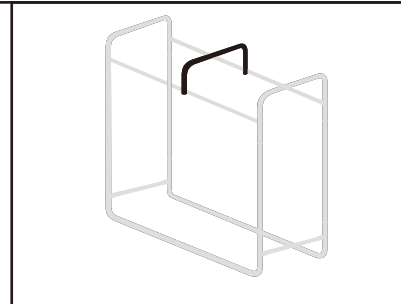
AB5 x2



Q x4



04



AB10 x 1



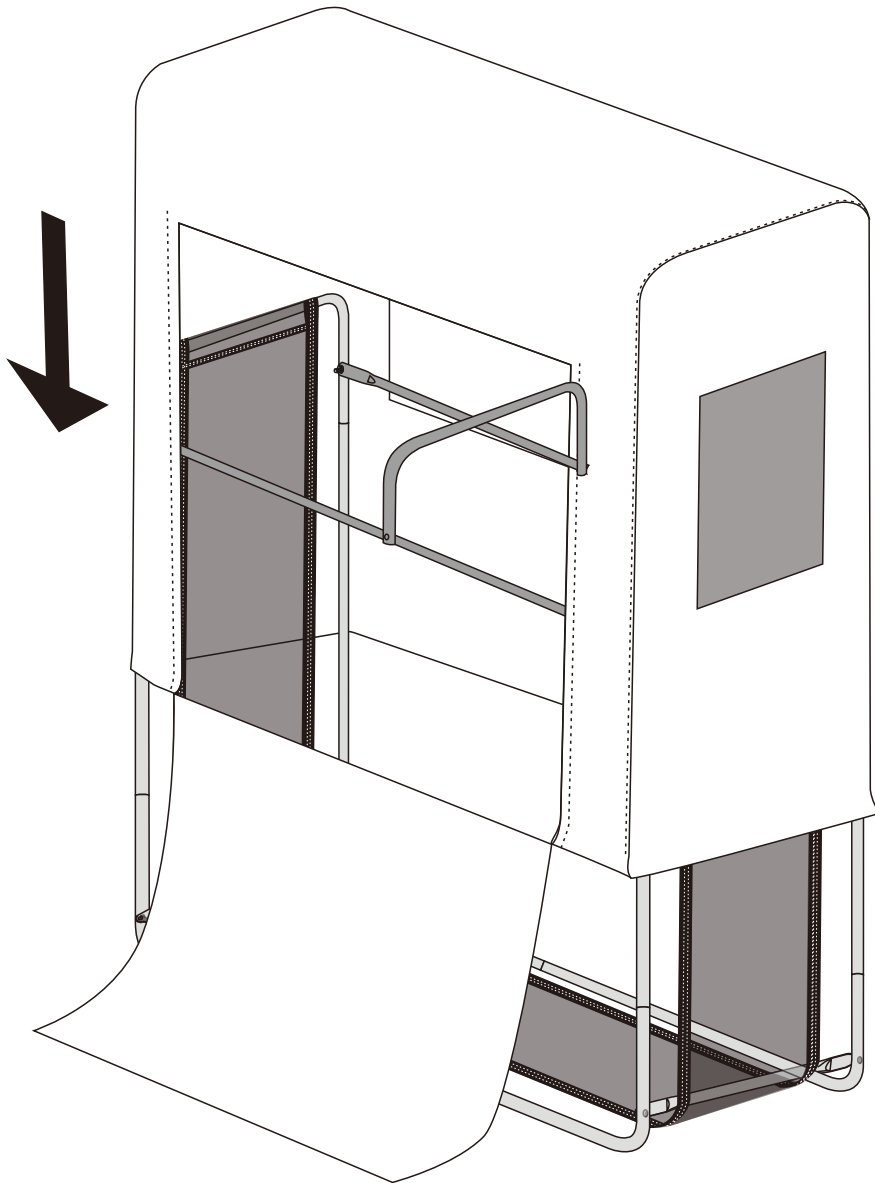
P x 2



Q x 2



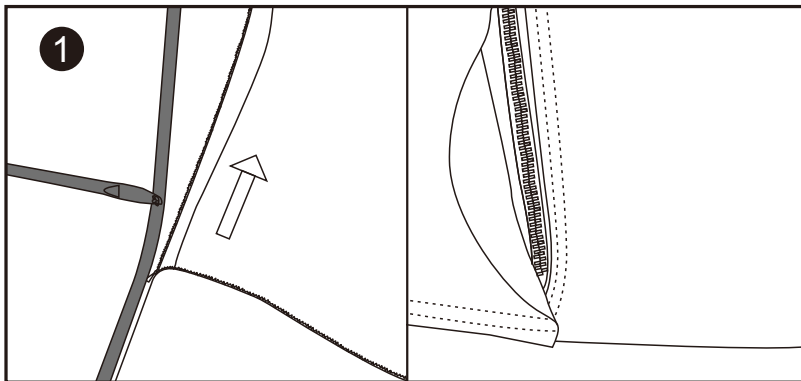
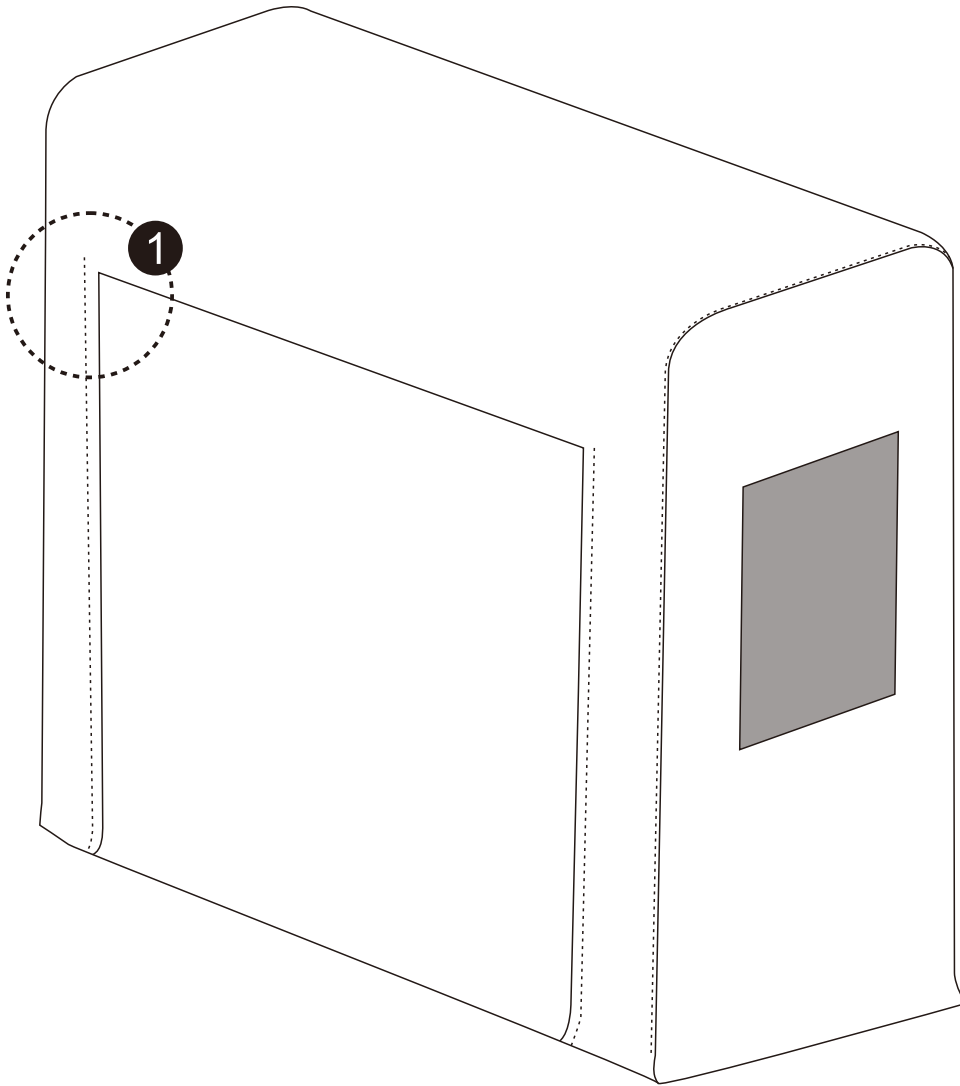
05-A

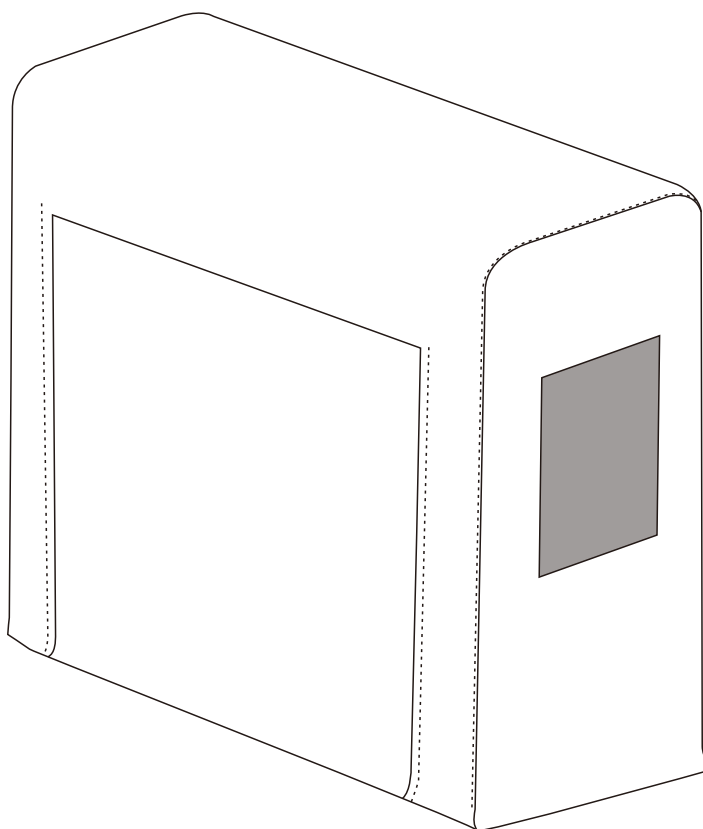
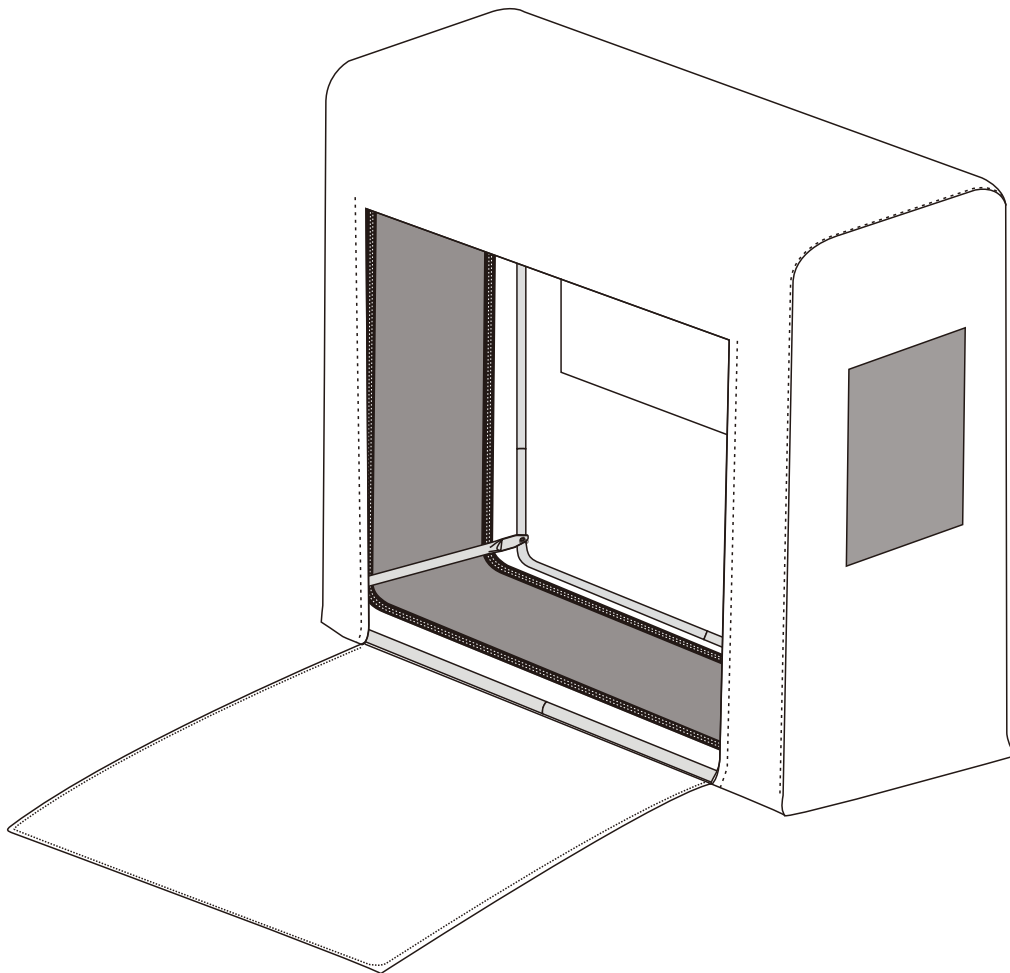


Ab2 x1



05-B





# GARANTIE

Inspectez soigneusement le contenu de l'emballage afin de vérifier si certaines composantes sont manquantes ou endommagées. Advenant que certaines pièces soient manquantes ou endommagées, **ne retournez pas le produit à l'endroit où vous l'avez acheté**; contactez plutôt le département d'expérience client de Gazebo Penguin

Montréal : (514) 276-3485

Ailleurs au Canada et États-Unis : 1-800-737-7174

info@gazebopenguin.com

Ce produit a été conçu et fabriqué afin de répondre aux normes les plus exigeantes en matière de qualité et de durabilité.

Sous réserve de la section « limitations et exclusions à la garantie » ci-dessous, il est garanti contre les défauts matériels ou de fabrication:

- 1 AN SUR LES FENÊTRES
- 2 ANS SUR LA TOILE
- 5 ANS SUR LA STRUCTURE

Advenant que le produit soit endommagé ou que la période de garantie soit expirée, veuillez contacter le département d'expérience client de Gazebo Penguin afin d'obtenir une liste complète des pièces de remplacement et des prix.

## LIMITATIONS ET EXCLUSIONS À LA GARANTIE

- 1. Dommages non couverts:** Cette garantie ne couvre pas les dommages causés par le vent, la chute d'objets, le feu, les animaux, la végétation, le vandalisme, les conditions climatiques extrêmes, ni les effondrements dus à l'accumulation de neige et de glace.
- 2. Positionnement:** Il est déconseillé de placer le produit à proximité d'immeubles ou d'arbres, car la neige ou la glace peut glisser et s'accumuler sur le toit, provoquant un poids excessif.
- 3. Installation:** La garantie est valide uniquement si le produit est installé conformément aux instructions fournies par Gazebo Penguin. Une installation incorrecte, notamment des câbles guides mal fixés ou des ancrages inadéquats, annule la garantie. Tout abri n'étant pas ancré solidement risque de s'envoler et de causer des dommages, ce qui n'est pas couvert par la garantie.
- 4. Infiltration d'eau:** L'infiltration d'eau par les coutures n'est pas considérée comme un défaut de fabrication.
- 5. Condensation:** La garantie ne couvre pas la condensation, surtout si le produit n'est pas installé sur une surface telle que l'asphalte, le béton, etc.
- 6. Rayons UV et stockage:** Le matériel de couverture résiste aux rayons UV, mais le produit doit être démonté et entreposé pendant les mois d'été pour prolonger sa durée de vie. La toile doit être propre et sèche avant le remisage. Il est recommandé de conserver l'emballage original pour l'entreposage.
- 7. Décoloration et usure:** La décoloration et l'usure normale de la toile sont naturelles et ne sont pas couvertes par la garantie.

## AVERTISSEMENT

LES PORTES DE L'UNITÉ DOIVENT ÊTRE GARDÉES FERMÉES EN TOUT TEMPS, SAUF SI UN MOTEUR EST EN OPÉRATION, PUISQU'IL EXISTE ALORS UN DANGER D'ASPHYXIE.

# WARRANTY

Carefully inspect the contents of the package to check if any components are missing or damaged. In the event that any parts are missing or damaged, **do not return the product to the place of purchase; instead, contact Gazebo Penguin's Customer Experience Department.**

**Montreal: (514) 276-3485**

**Elsewhere in Canada and the United States: 1-800-737-7174**

**info@gazebopenguin.com**

This product has been designed and manufactured to meet the highest standards of quality and durability. It is warranted against defects in material and/or workmanship as subjected in the «Warranty Limitations and exclusions» listed below:

- 1 YEAR FOR THE WINDOWS
- 2 YEARS FOR THE CANVAS
- 5 YEARS FOR THE STRUCTURE

In the event that the product is damaged or the warranty period has expired, please contact Gazebo Penguin's Customer Experience Department for a complete list of replacement parts and prices.

## WARRANTY LIMITATIONS AND EXCLUSIONS

- 1. Uncovered Damages:** This warranty does not cover damages caused by wind, falling objects, fire, animals, vegetation, vandalism, extreme weather conditions, or collapses due to the accumulation of snow and/or ice.
- 2. Positioning:** It is advised not to place the product near buildings or trees, as snow and/or ice may slide off and accumulate on the roof, causing excessive weight.
- 3. Installation:** The warranty is valid only if the product is installed in accordance with the instructions provided by Gazebo Penguin. Incorrect installation, such as improperly secured guide cables or inadequate anchors, voids the warranty. Any shelter that is not securely anchored may blow away and cause damage, which is not covered by the warranty.
- 4. Water Infiltration:** Water infiltration through the seams is not considered a manufacturing defect.
- 5. Condensation:** The warranty does not cover condensation, especially if the product is not installed on a surface such as asphalt, concrete, etc.
- 6. UV Rays and Storage:** The cover material is UV-resistant, but the product should be disassembled and stored during the summer months to prolong its lifespan. The fabric must be clean and dry before storage. It is recommended to keep the original packaging for storage purposes.
- 7. Fading and Wear:** Fading and normal wear of the fabric are natural and are not covered by the warranty.

## WARNING

**CAR SHELTER DOORS SHOULD BE KEPT CLOSED AT ALL TIMES, EXCEPT WHEN AN ENGINE IS RUNNING, AS THERE IS A RISK OF ASPHYXIATION.**