



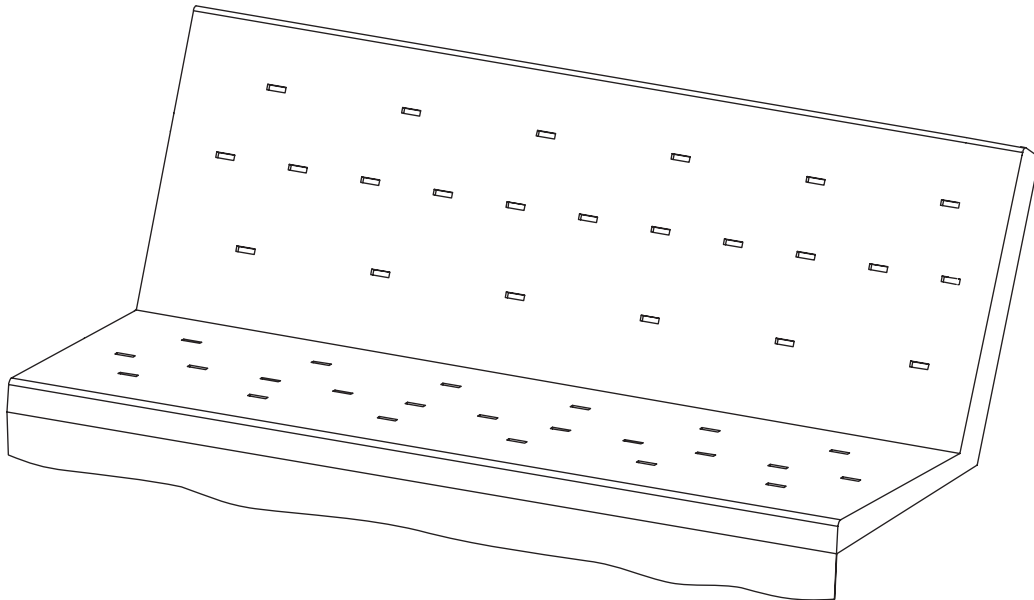
ITEM #0358706

# REPLACEMENT CUSHION FOR SWING (FOR ITEMS #0127183/0401951)

MODEL #RC-GSN

Français p. 05

Español p. 09



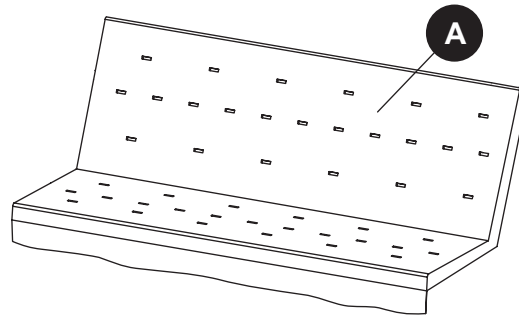
**ATTACH YOUR RECEIPT HERE**

Serial Number \_\_\_\_\_ Purchase Date \_\_\_\_\_



**Questions, problems, missing parts?** Before returning to your retailer, call our customer service department at 1-800-643-0067, 8 a.m. - 8 p.m., EST, Monday - Friday.

## PACKAGE CONTENTS



PART	DESCRIPTION	QUANTITY
A	Seat and Back Cushion	1

### SAFETY INFORMATION

Please read and understand this entire manual before attempting to assemble or install the product.

### WARNING

- Assemble the item on a soft, non-abrasive surface such as grass to avoid damage.
- Item is heavy. Handle with care.
- May require two adults for safe assembly.

## PREPARATION

This cushion is designed to be attached to Item #0127183. Before beginning assembly of product, make sure all parts are present. Compare parts with package contents list. If any part is missing or damaged, do not attempt to assemble the product.

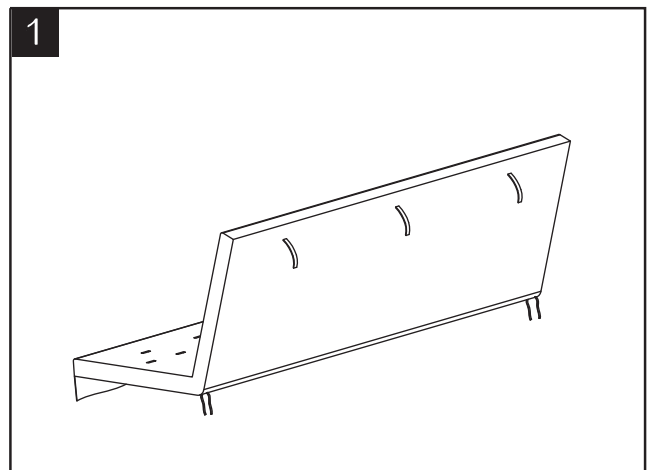
**Estimated Assembly Time:** 20 minutes

No Tools Required for Assembly.

## ASSEMBLY INSTRUCTIONS

Remove the Old Cushion:

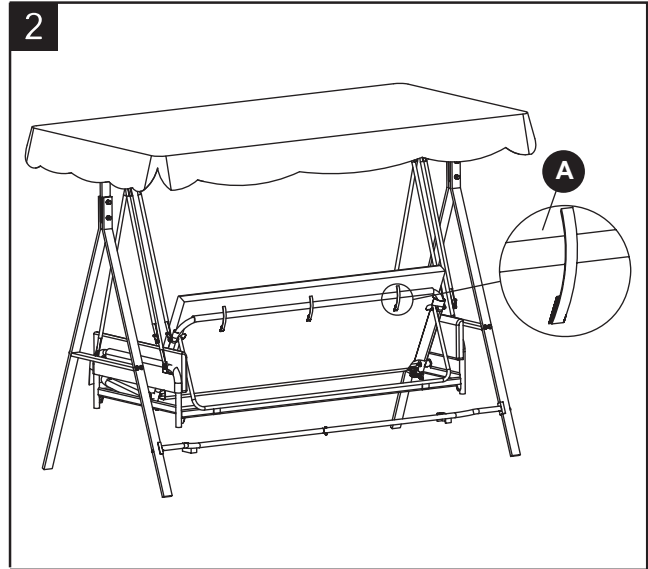
1. Open three hook and loop connector straps at the back and take out seat and back cushion from the seat and back frame.



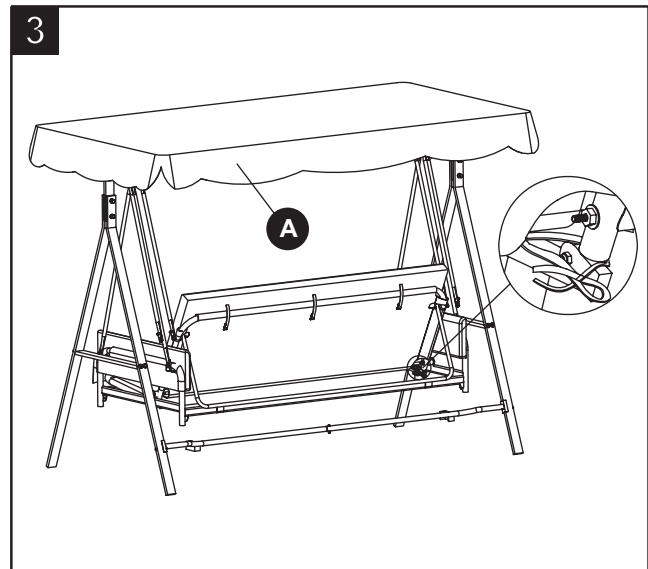
## ASSEMBLY INSTRUCTIONS

Assemble the cushion:

- Put the new seat and back cushion (A) on the seat and back frame. Align the three hook and loop connector straps and fasten them.



- Fasten the binding strap at the back of seat and back cushion (A). Repeat this procedure on the other end. Your garden swing with new cushion is now ready for use!



## CARE AND MAINTENANCE

---

Wash with mild soap. Rinse with water and let air dry.

## ONE-YEAR LIMITED WARRANTY

---

This warranty is extended to the original purchaser and applies to defects in materials and workmanship of your patio furniture provided your furniture is maintained with care and used only for personal, residential purposes.

Replacement canopies may be available for purchase on [Lowe.com](http://Lowe.com) if out of warranty.

**Frames** are warranted to be free from defects in material or workmanship for a period of one (1) year.

**Cushions, Straps and/or Wicker Weaves** are covered for a period of one (1) year against defects in material or workmanship. Sling fabric is covered for a period of one (1) year against defects in material or workmanship.


**Exclusions:** Items used for commercial, contract or other non-residential purposes; display models; items purchased "as is;" or items damaged due to acts of nature, vandalism, misuse or improper assembly are not covered. Discoloration or fading of the finish or fabrics as a result of exposure to the elements, chemicals or spills is not covered. Tabletop breakage, corrosion or rusting of hardware and damage to frames or welds caused by improper assembly, misuse or natural causes are not covered.

If within the stated warranty period a product is found to be defective in material or workmanship, the purchaser must contact the manufacturer's customer service department at 1-800-643-0067. The manufacturer, at its option, will repair or replace the defective parts.

Warranty is to the original purchaser and is non-transferable. Any replacement of warranted items will be in the original style and color or a similar style and color if the original is unavailable or has been discontinued. As some states do not allow exclusions or limitations on an implied warranty, the above exclusions and limitations may not apply. This warranty gives you specific rights, and you may also have other rights which vary from state to state.

Printed in China

Garden Treasures® is a registered trademark of LF, LLC. All rights reserved.

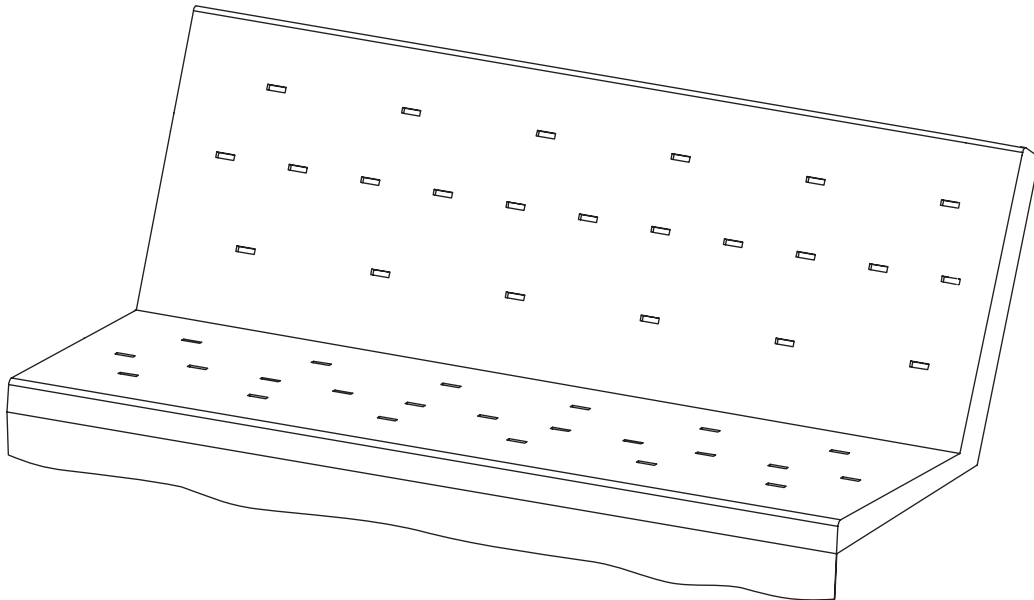
[Lowe.com/gardentreasures](http://Lowe.com/gardentreasures) 



ARTICLE #0358706

# COUSSIN DE RECHANGE POUR BALANCELLE (POUR L'ARTICLES #0127183/0401951)

MODÈLE #RC-GSN



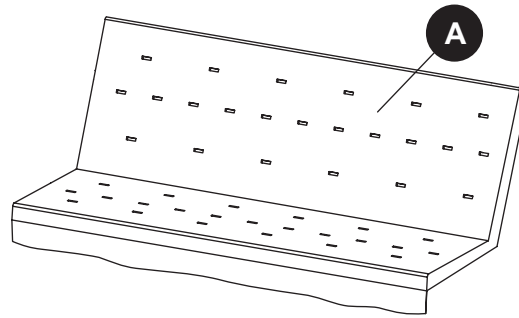
**JOIGNEZ VOTRE REÇU ICI**

Numéro de série \_\_\_\_\_ Date d'achat \_\_\_\_\_



**Des questions, des problèmes, des pièces manquantes?** Avant de retourner l'article au détaillant, appelez notre service à la clientèle au 1 800 643-0067, entre 8 h et 20 h (HNE), du lundi au vendredi.

## CONTENU DE L'EMBALLAGE



PIÈCE	DESCRIPTION	QUANTITÉ
A	Coussin de siège et de dossier	1

### CONSIGNES DE SÉCURITÉ

Assurez-vous de lire et de comprendre l'intégralité de ce manuel avant de tenter d'assembler ou d'installer l'article

### AVERTISSEMENT

- Assemblez l'article sur une surface souple et non abrasive, comme la pelouse, pour éviter de l'endommager.
- Cet article est lourd. Soyez prudent lorsque vous le manipulez.
- Deux adultes pourraient être nécessaires pour assembler cet article en toute sécurité.

## PRÉPARATION

Le coussin est conçu pour être fixé à l'article n° 0127183. Avant de commencer l'assemblage de l'article, assurez-vous d'avoir toutes les pièces. Comparez le contenu de l'emballage avec la liste des pièces. S'il y a des pièces manquantes ou endommagées, ne tentez pas d'assembler l'article.

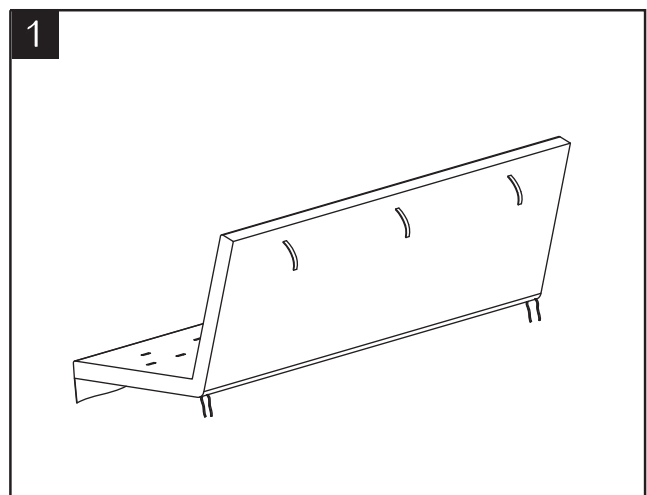
**Temps d'assemblage approximatif : 20 minutes**

Aucun outil n'est nécessaire pour l'assemblage.

## INSTRUCTIONS POUR L'ASSEMBLAGE

Retirez l'ancien coussin :

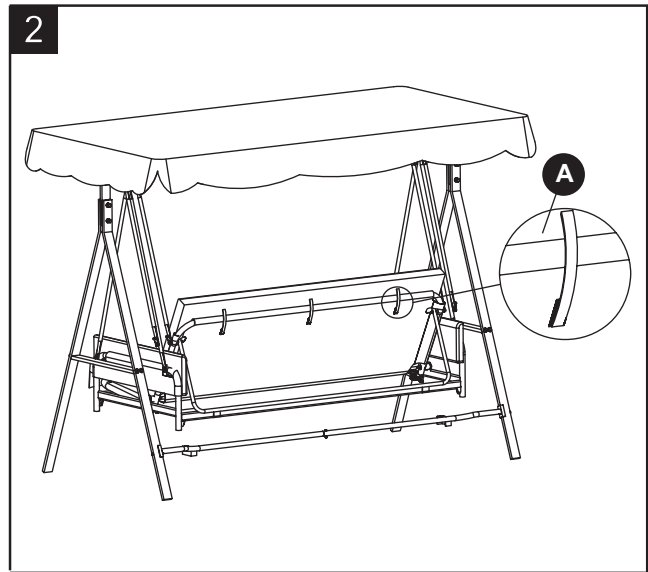
1. Détachez les trois courroies à boucles et à crochets qui se trouvent à l'arrière du dossier et retirez le coussin de l'armature du siège et du dossier.



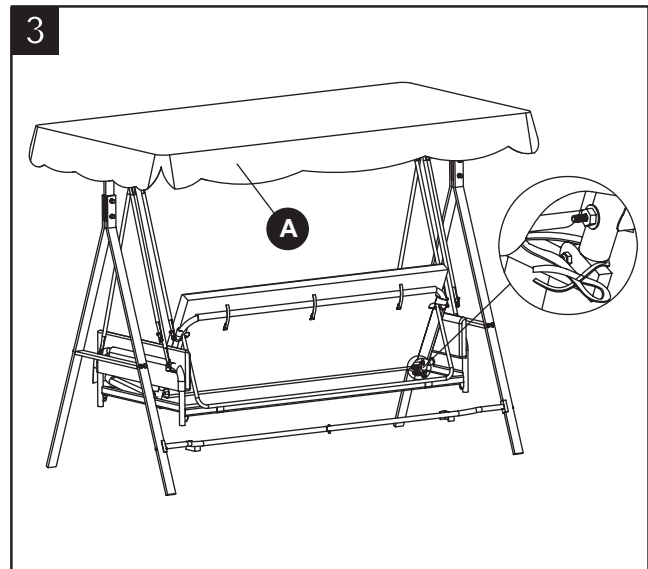
## INSTRUCTIONS POUR L'ASSEMBLAGE

Assemblage du coussin :

2. Placez le nouveau coussin (A) sur l'armature du siège et du dossier. Alignez et attachez les trois courroies à boucles et à crochets.



3. Fixez l'attache qui se trouve à l'arrière du coussin (A). Répétez les étapes pour l'autre côté. Vous pouvez maintenant utiliser votre balancelle munie de son nouveau coussin!



## ENTRETIEN

---

Utilisez un savon doux. Rincez à l'eau, puis laissez sécher.

## GARANTIE LIMITÉE DE UN AN

---

La présente garantie ne s'applique qu'à l'acheteur initial et se limite aux défauts de matériaux et de fabrication des meubles de jardin, s'ils ont été entretenus correctement et utilisés à des fins personnelles et résidentielles seulement.

Vous pouvez vous procurer un auvent de rechange au [www.lowes.com](http://www.lowes.com) s'il est hors garantie.

Les armatures sont garanties contre les défauts de matériaux et de fabrication pour une période de un (1) an.

Les coussins, les courroies et les pièces tressées en osier sont garantis contre les défauts de matériaux et de fabrication pour une période de un (1) an. Le tissu est garanti contre les défauts de matériaux et de fabrication pour une période de un (1) an.


**Exclusions :** Les articles utilisés à des fins commerciales, de location ou non résidentielles, les modèles en montre, les articles achetés « tels quels » ou les articles endommagés par des phénomènes naturels, des actes de vandalisme, un usage inapproprié ou un assemblage inadéquat ne sont pas couverts. La décoloration causée par l'exposition aux éléments, par des produits chimiques ou par des déversements n'est pas couverte. Les bris, la corrosion ou la rouille de la quincaillerie et les dommages causés aux armatures ou aux soudures par un assemblage inadéquat, un usage inapproprié ou des phénomènes naturels ne sont pas couverts.

Si, durant cette période de garantie, un article présente des défauts de matériaux ou de fabrication, l'acheteur doit communiquer avec le service à la clientèle du fabricant au 1 800 643-0067. Le fabricant choisira de réparer ou de remplacer les pièces défectueuses.

La garantie n'est accordée qu'à l'acheteur initial et est non transférable. Si l'article original n'est plus offert, il sera remplacé par un article d'une couleur et d'un style similaires. Certains États ou certaines provinces ne permettent pas l'exclusion ou la limitation d'une garantie implicite, de sorte que les limitations et exclusions mentionnées ci-dessus peuvent ne pas s'appliquer à vous. La présente garantie vous confère des droits précis. Il est possible que vous disposiez également d'autres droits, qui varient d'un État ou d'une province à l'autre.

Imprimé en Chine

Garden Treasures® est une marque de commerce déposée de LF, LLC. Tous droits réservés.

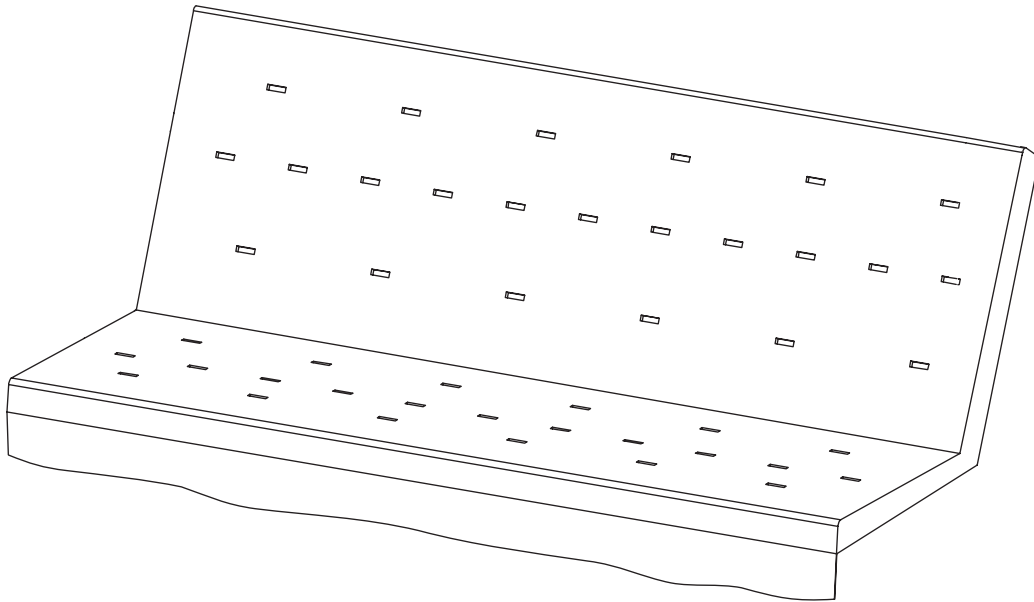
Lowes.com/gardentreasures 



ARTÍCULO #0358706

# COJÍN DE REPUESTO PARA COLUMPIO (POR EL ARTÍCULOS #0127183/0401951)

MODELO #RC-GSN



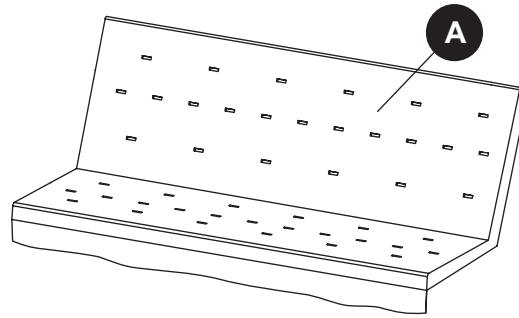
**ADJUNTE SU RECIBO AQUÍ**

Número de serie \_\_\_\_\_ Fecha de compra \_\_\_\_\_



**¿Preguntas, problemas, piezas faltantes?** Antes de volver a la tienda, llame a nuestro Departamento de Servicio al Cliente al 1-800-643-0067, de lunes a viernes de 8 a.m. a 8 p.m., hora estándar del Este.

## CONTENIDO DEL PAQUETE



PIEZA	DESCRIPCIÓN	CANTIDAD
A	Cojín para asiento y respaldo	1

### INFORMACIÓN DE SEGURIDAD

Lea y comprenda completamente este manual antes de intentar ensamblar o instalar el producto.

### ADVERTENCIA

- Ensamble el artículo en una superficie suave y no abrasiva, como el césped, para evitar dañarlo.
- El artículo es pesado. Manipule con cuidado.
- Puede ser necesario que dos adultos realicen el ensamblaje.

### PREPARACIÓN

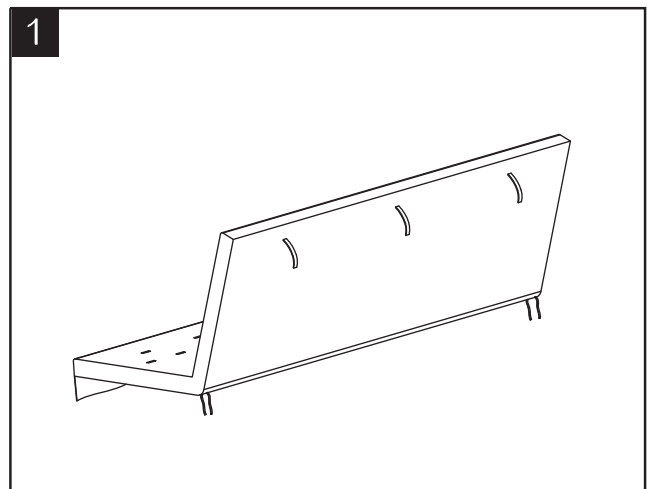
Este cojín está diseñado para colocarse sobre el artículo # 0127183. Antes de comenzar a ensamblar el producto, asegúrese de tener todas las piezas. Compare las piezas con la lista del contenido del paquete. No intente ensamblar el producto si falta alguna pieza o si éstas están dañadas.

**Tiempo estimado de ensamblaje:** 20 minutos  
No se necesitan herramientas para el ensamblaje.

### INSTRUCCIONES DE ENSAMBLAJE

Retire el cojín antiguo:

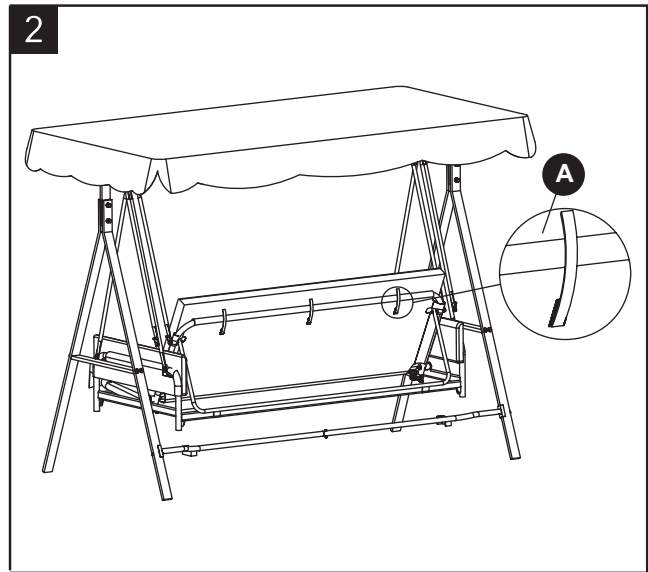
1. Abra las tres correas conectoras autoadheribles ubicadas en la parte posterior del respaldo y retire el cojín para asiento y respaldo de la estructura del asiento y el respaldo.



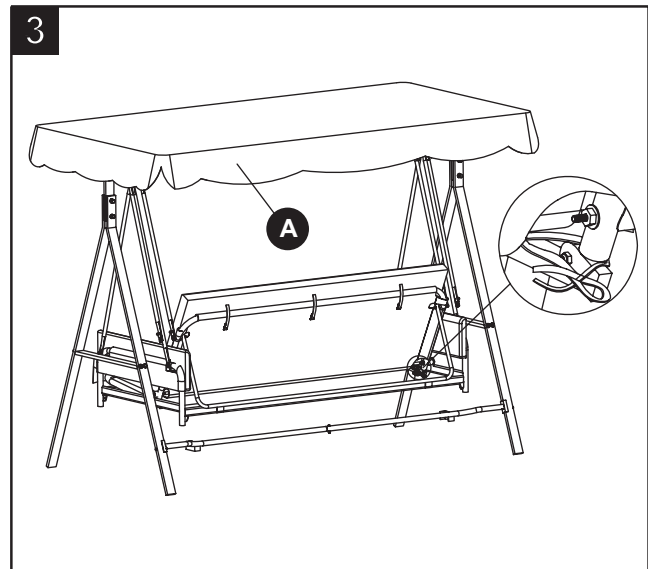
## INSTRUCCIONES DE ENSAMBLAJE

Ensamble el cojín:

2. Coloque el nuevo cojín para asiento y respaldo (A) en la estructura del asiento y el respaldo. Alinee las tres correas conectoras autoadheribles y apriétalas bien.



3. Asegure la correa de unión ubicada en la parte posterior del cojín (A). Repita este proceso en el otro extremo. Su columpio de jardín con su nuevo cojín está listo para usarse.!



## CUIDADO Y MANTENIMIENTO

---

Lave con jabón suave. Enjuague con agua y deje secar al aire.

## UN AÑO DE GARANTÍA LIMITADA

---

Esta garantía se extiende al comprador original y se aplica a defectos en los materiales y la mano de obra de sus muebles para patio, siempre que los muebles se conserven con cuidado y sólo se utilicen para fines personales residenciales.

Es posible que haya toldos de repuesto disponibles para comprar en [Lowe.com](http://Lowe.com) en caso de acabarse la garantía de su artículo.

Las estructuras están garantizadas contra defectos en los materiales y la mano de obra durante un (1) año.

Los cojines, las bandas y/o el tejido de mimbre están cubiertos por un (1) año contra defectos en los materiales o la mano de obra. La tela de la eslinga está cubierta contra defectos en los materiales y la mano de obra por un (1) año.

**Exclusiones :** No están cubiertos los artículos que se utilicen para fines comerciales, por contrato o para otros fines no residenciales, los modelos en exhibición, los artículos adquiridos "como estén" o los artículos dañados por causas naturales, vandalismo, uso o ensamblaje inadecuados. La decoloración o el desvanecimiento en el acabado o la tela como resultado de la exposición a la intemperie, sustancias químicas o derrames no están cubiertos. La rotura de la superficie de la mesa, la corrosión u oxidación de los aditamentos y los daños a las estructuras o las soldaduras ocasionados por un ensamblaje incorrecto, uso inadecuado o desastres naturales tampoco están cubiertos.

Si dentro del período de la garantía el producto presenta defectos en el material o la mano de obra, el comprador debe ponerse en contacto con el Departamento de Servicio al Cliente del fabricante al 1-800-643-0067. El fabricante, a su elección, reparará o reemplazará las piezas defectuosas.

La garantía es para el comprador original y no es transferible. Los artículos reemplazados conforme a la garantía serán del estilo y color originales, o de un estilo y color similares si el original no está disponible o ha sido discontinuado. Debido a que algunos estados no permiten exclusiones o limitaciones en una garantía implícita, las exclusiones y limitaciones anteriores pueden no aplicarse. Esta garantía le otorga derechos específicos, pero podría tener también otros derechos que varían según el estado.

Impreso en China

Garden Treasures® es una marca registrada de LF, LLC. Todos los derechos reservados.

[Lowe.com/gardentreasures](http://Lowe.com/gardentreasures) 