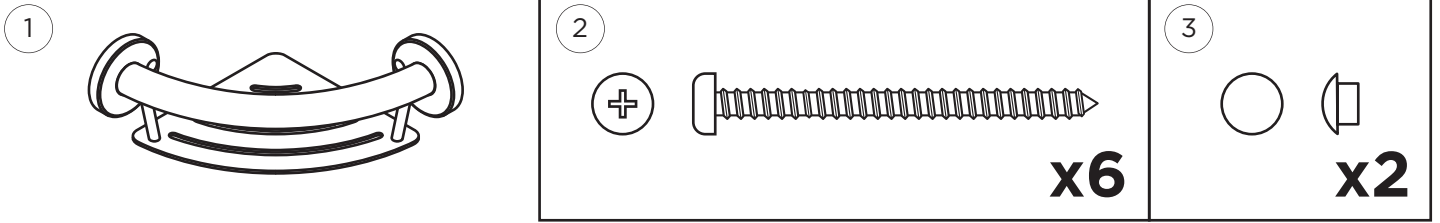


PLUS Corner Shelf

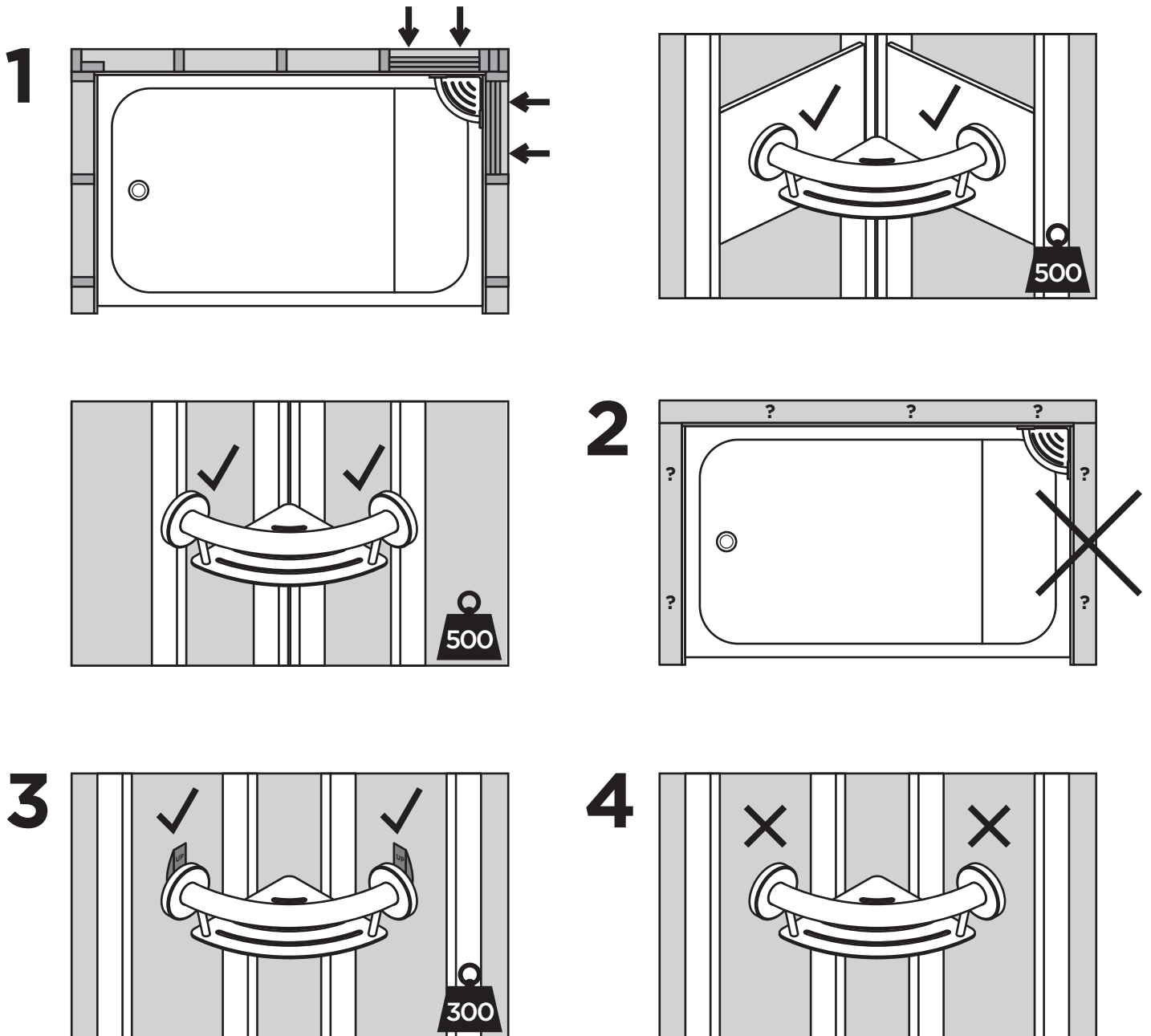
PLUS-CS
(DC192 - RevF)

healthcraftproducts.com

A

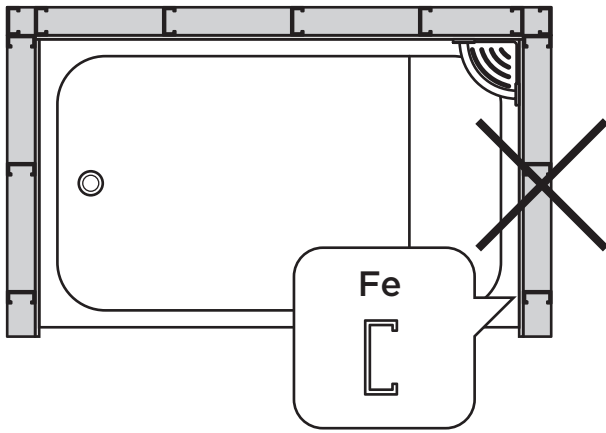


B

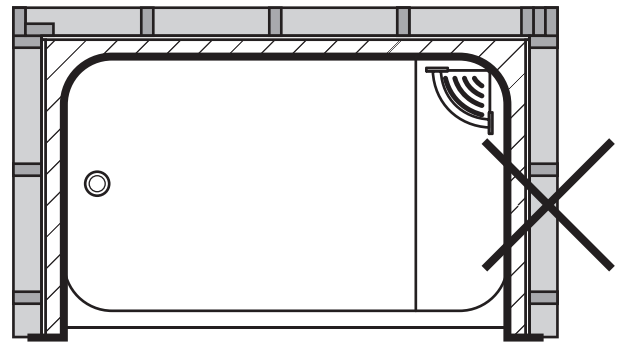


B

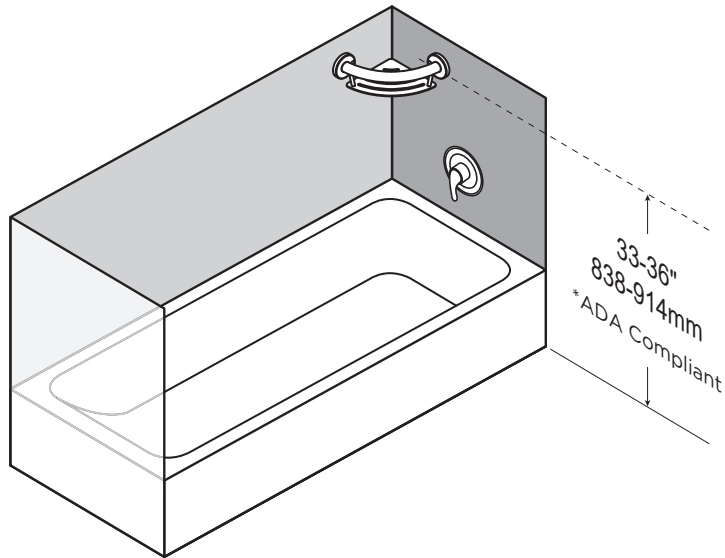
5



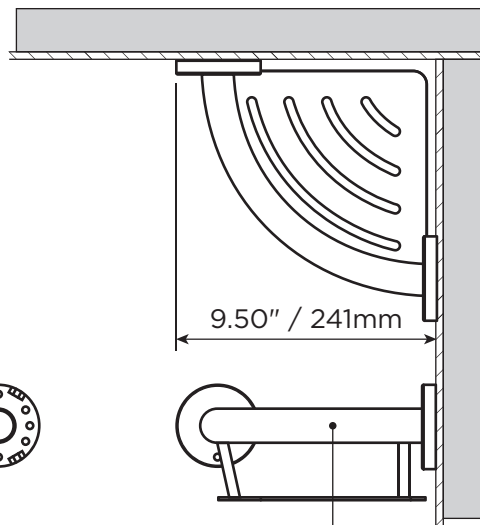
6



C



D

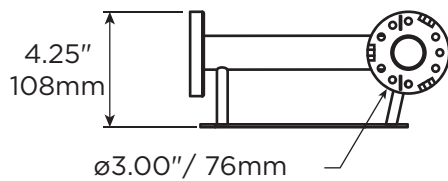


MAX
500 lbs
227kg

*ADA Compliant



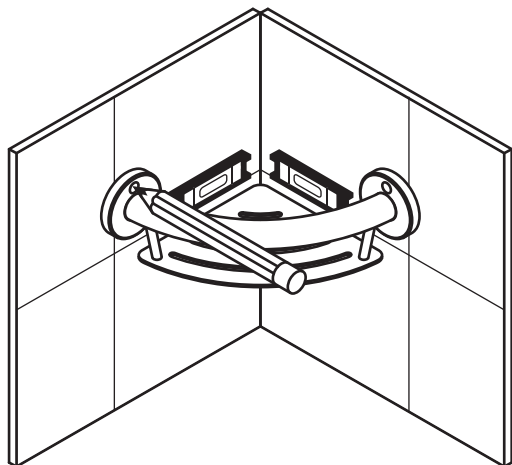
2.15lbs
0.98kg



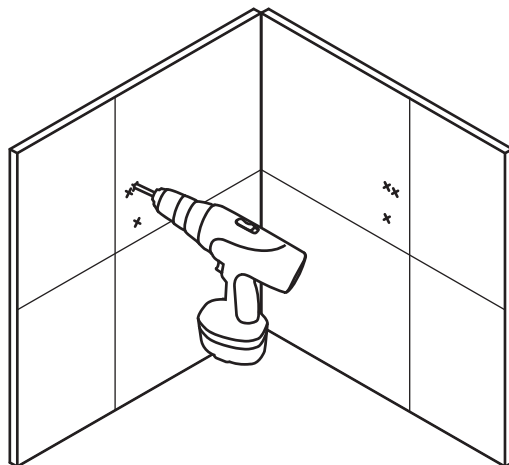
ø3.00" / 76mm

ø1.25" / 32mm*

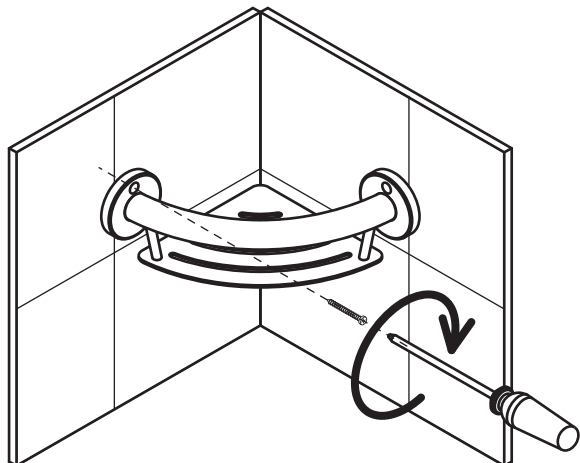
1



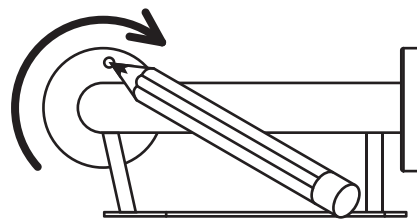
2



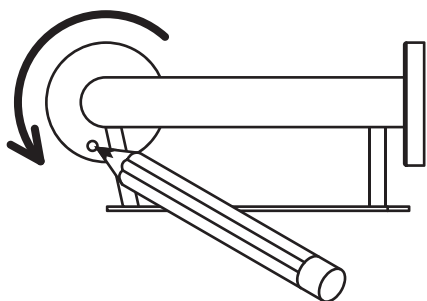
3



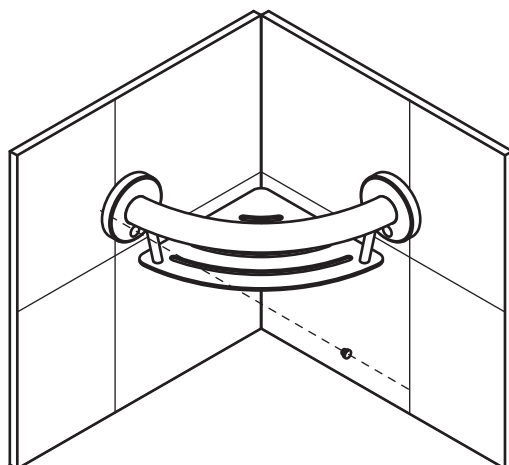
4

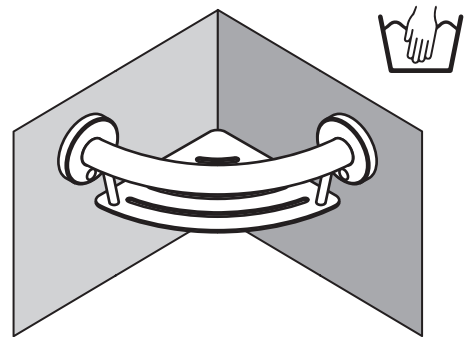
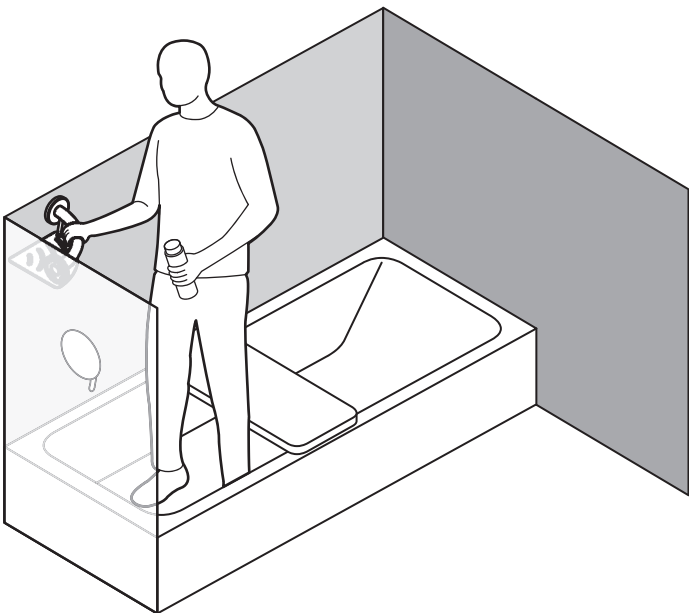
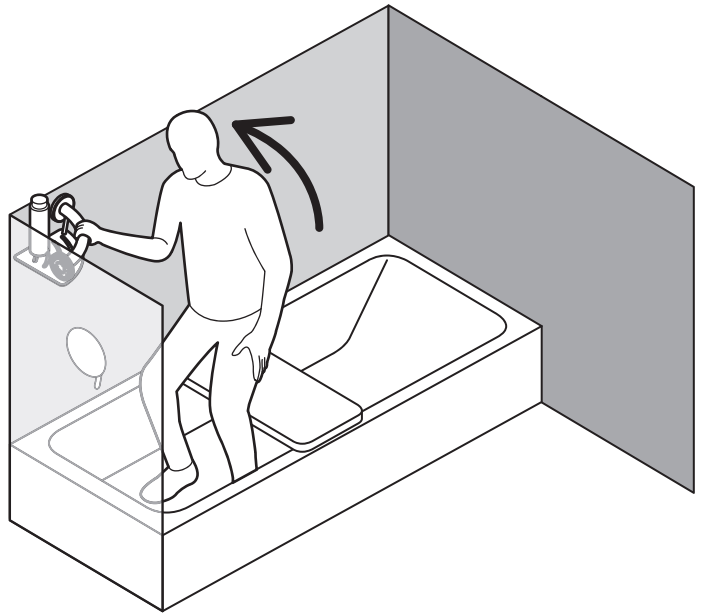
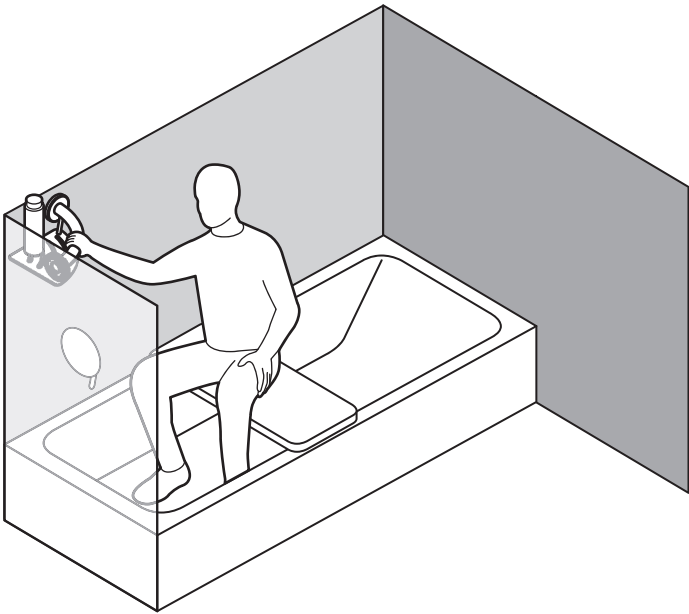


5



6





English

OVERVIEW

Thank you for choosing the PLUS Corner Shelf. Please read and understand the instructions in this manual; keep manual for future reference. It is your responsibility to see that your PLUS Corner Shelf is properly assembled, installed, and cared for. Failure to follow instructions in this manual could result in serious injury or death. If you are not equipped to undertake the outlined work, we would recommend that you have your PLUS Corner Shelf installed by a qualified contractor.

The PLUS Corner Shelf is a combination grab bar and corner shelf, designed to disguise safety in a bathroom accessory. The PLUS Corner Shelf is intended to be used as a grab bar and its secondary function is to store bottles and other shower/bath products. The PLUS Corner Shelf is intended for moderate vertical and horizontal load bearing to provide sitting and standing support for people with disability. The PLUS Corner Shelf is installed with appropriate fasteners to a structural wall. The tray (which holds bottles) is NOT intended to be a support product. The maximum user weight for this product is 500lbs / 227kgs. Note: Product is not intended to support full body weight. The PLUS Corner Shelf is not to be used in any other way than described above.

LIMITED LIFETIME WARRANTY

Products are covered by a limited lifetime warranty against defects in materials and workmanship for the original purchaser. Warranty excludes products that have been damaged through misuse, accidental damage, alteration, normal wear and tear, wood material and stain, or the use of corrosive or abrasive cleaning products.

Buyer hereby indemnifies, agrees to hold harmless and defend HealthCraft Products Inc. from and against any and all liabilities, claims, (founded and unfounded), losses, damages, costs and expenses (including without limitation consequential damages and reasonable professional fees) resulting from buyers specification, application, or improper use of goods described hereon; buyers omission or neglect. HealthCraft Products Inc. does not assume any liability for damage resulting from services performed by others or faulty installation, misuse or misapplication of goods sold by HealthCraft Products Inc. HealthCraft Products Inc. shall not be liable for prospective profits or special, indirect, or consequential damages, or for the cost of any corrective work done without HealthCraft Products Inc. prior approval. HealthCraft Products Inc. total liability hereunder shall in no event exceed the purchase price of the goods specified hereon.

Specifications subject to change without notice.

HealthCraft Products Inc.
2790 Fenton Road
Ottawa, Canada
K1T 3T7



DELIVERY CONTENTS

1. Rail (Corner Shelf)
2. #10 x 2" Wood Screw, S/S (x6)
3. Plastic Plug (x2)

FIGURE A.

INSTALLATION WARNINGS

1. Rail must be installed to walls that are structurally sound. If desired installation location does not have adequate structure, add wood blocking.
2. CAUTION - Do not install if structure behind walls is unknown.
3. To reinforce hollow walls, we recommend Easy-Mount Anchors (each sold separately). Weight capacity 300lbs/136kg.
4. CAUTION - Do not install if there is no structure for one side. Do not install if there is no structure behind drywall.
5. CAUTION - Do not install into metal studs.
6. CAUTION - Do not install in fiberglass / acrylic shower enclosures with insufficient stiffness and strength.

FIGURE B.

SUGGESTED CORNER SHELF LOCATIONS

To determine the optimal mounting location, we recommend holding the rail in place and walking through the motions of a transfer (sitting, standing, reaching, etc.). ADA recommended rail height of 33-36" / 838-914mm.

FIGURE C.

TECHNICAL DATA

See Figure D.
*Complies with ADA 609 Grab Bars.

INSTALLATION

1. Hold the corner shelf handle against the wall and adjust with level. Using the flanges as a locating guide, mark the screw hole locations.
2. Drill pilot holes for fasteners.
3. Fasten the corner shelf handle to the wall using appropriate fasteners and waterproofing. Inspect hardware regularly, and tighten if required.
4. Rotate the flange cover to gain access to other mounting hole (beside top hole), and repeat steps 1-3.
5. Rotate the flange cover to gain access to other mounting hole (bottom hole), and repeat steps 1-3.
6. Install plastic caps to cover the hole in the flange cover.

FIGURE E.

PRODUCT USAGE

See Figure F.
CAUTION - Rail and bathtub are slippery when wet.

APERÇU

Nous vous remercions d'avoir opté pour la Tablette en coin PLUS. Veuillez lire et vous familiariser avec les instructions du présent manuel; veuillez conserver ce manuel pour consultation ultérieure. Il vous incombe de veiller à ce que la Tablette en coin PLUS est correctement assemblée, installée et entretenue. Le défaut d'observer les instructions contenues dans le présent manuel pourrait entraîner des blessures graves ou la mort. Si vous ne disposez pas de l'équipement nécessaire pour effectuer le travail décrit, nous vous conseillons de recourir à un entrepreneur compétent pour l'installation.

La Tablette en coin PLUS est la combinaison d'une barre d'appui et d'une tablette en coin, conçue afin d'offrir un accessoire de sécurité discret dans la salle de bain. La Tablette en coin PLUS est destinée à être utilisée comme barre d'appui et sa fonction secondaire est de ranger des bouteilles et autres produits de douche/bain. La Tablette en coin PLUS offre un support vertical et horizontal modéré permettant aux personnes handicapées de passer en position assise ou debout. La Tablette en coin PLUS doit être installée à la paroi structurelle au moyen de dispositifs de fixation appropriés. Le plateau (pour y déposer des bouteilles) N'EST PAS destiné à être un accessoire de soutien. Le poids maximal de l'utilisateur pour ce produit est de 227 kg/500 lb. Remarque : Le produit n'est pas destiné à soutenir entièrement le poids corporel. La Tablette en coin PLUS ne doit pas être utilisée autrement qu'il est décrit ci-dessus.

GARANTIE LIMITÉE À VIE

Les produits sont protégés par une garantie à vie contre les défauts, pièces et main-d'oeuvre, pour l'acheteur initial. La garantie ne s'applique pas aux produits qui ont été endommagés en raison d'un abus, d'un dommage accidentel, d'une modification, d'une usure normale, non plus qu'elle s'applique aux matériaux en bois ou aux taches, ou suite à l'utilisation de produits d'entretien abrasifs et corrosifs.

L'acheteur, par la présente, indemnise, accepte de garantir et de défendre HealthCraft Products inc. à l'égard de toutes responsabilités, réclamations (fondées et non fondées), pertes, dommages, coûts et dépenses (y compris, mais sans s'y limiter, des dommages consécutifs et des honoraires professionnels raisonnables) résultant de la spécification des acheteurs, une application ou une mauvaise utilisation des produits décrits ici; l'omission ou la négligence des acheteurs. HealthCraft Products inc. décline toute responsabilité pour les dommages résultant de services rendus par d'autres parties ou suite une installation défectueuse, une mauvaise utilisation ou une mauvaise application des marchandises vendues par HealthCraft Products inc. HealthCraft Products inc. ne sera pas responsable pour les bénéfices potentiels ou dommages spéciaux, indirects ou consécutifs, ou pour le coût des travaux correctifs réalisés sans l'approbation préalable de HealthCraft Products inc. La responsabilité totale de HealthCraft Products inc. en vertu des présentes ne doit en aucun cas excéder le prix d'achat des marchandises, tel que précisé aux présentes.

Les caractéristiques peuvent faire l'objet de à changement sans préavis.

HealthCraft Products Inc.
2790 Fenton Road
Ottawa, Canada
K1T 3T7



CONTENU À LA LIVRAISON

FIGURE A.

1. Rampe (Tablette en coin)
2. Vis à bois n ° 10 x 2", S/S (x6)
3. Bouchon en plastique (x2)

AVERTISSEMENTS LORS DE L'INSTALLATION

FIGURE B.

1. La tablette doit être installée sur des murs dont la structure est solide. Si l'emplacement désiré n'offre pas une structure adéquate, ajoutez des blocs de bois.
2. ATTENTION – Ne pas installer si la structure derrière le mur n'est pas connue.
3. Pour renforcer les murs creux, nous recommandons les ancrages Easy-Mount (chacun vendu séparément). Capacité de poids 300lbs/136kg.
4. ATTENTION – Ne pas installer s'il n'y a pas d'élément de structure aux points latéraux. Ne pas installer s'il n'y a pas d'élément de structure derrière le mur.
5. ATTENTION – Ne pas installer dans des colombages métalliques.
6. ATTENTION – Ne pas installer sur des cabinets de douche en fibre de verre ou en acrylique n'offrant pas suffisamment de rigidité et de robustesse.

EMPLACEMENT SUGGÉRÉ POUR LA TABLETTE EN COIN

FIGURE C.

Afin de déterminer l'emplacement optimal pour l'installation, nous conseillons de maintenir la rampe en place en place et d'effectuer les mouvements de transfert (positions assise et debout, atteinte, etc.). Hauteur de rail recommandée par l'ADA de 838-914mm / 33-36 po.

DONNÉES TECHNIQUES

Voir la Figure D.

*Conforme aux barres d'appui ADA 609.

INSTALLATION

FIGURE E.

1. Tenez la rampe de de la tablette en coin contre le mur et ajustez au moyen d'un niveau. Marquez la tuile avec le pointeau.
2. Percez les trous pilotes pour les dispositifs de fixation.
3. Fixez le rail au mur à l'aide des attaches appropriées (minimum 2 par bride) et de l'étanchéité. Vérifiez régulièrement la quincaillerie, et resserrez au besoin.
4. Faites pivoter le couvercle de la bride pour accéder à un autre trou de montage (à côté du trou supérieur) et répétez les étapes 1 à 3.
5. Faites pivoter le couvercle de la bride pour accéder à un autre trou de montage (trou inférieur) et répétez les étapes 1 à 3.
6. Installez les capuchons en plastique pour couvrir les trou du couvercle de bride.

UTILISATION DU PRODUIT

Voir la Figure F.

ATTENTION – La rampe et la baignoire sont glissants lorsque mouillés.

GENERAL

Gracias por elegir el estante esquinero PLUS. Lea y asegúrese de comprender las instrucciones de este manual, y guárdelo para referencia futura. Es su responsabilidad verificar que su estante esquinero PLUS sea ensamblado, instalado y cuidado correctamente. Si no se siguen las instrucciones de este manual, podrían producirse como resultado lesiones graves o aun la muerte. Si usted no tiene los medios para realizar el trabajo que se describe, recomendamos que haga instalar el estante esquinero PLUS por un contratista calificado.

El estante esquinero PLUS es una combinación de barra para sujeción y estante esquinero, que ha sido concebida para disimular elementos de seguridad en un accesorio para el baño. El estante esquinero PLUS está diseñado para usarse como barra de apoyo y su función secundaria es almacenar botellas y otros productos de ducha/baño. El estante esquinero PLUS ha sido concebido para soportar una carga vertical y horizontal moderada, con el objetivo de ofrecer apoyo a las personas con discapacidad cuando se sientan o se ponen de pie. El estante esquinero PLUS se instala con sujetadores apropiados que lo fijan a una pared estructural. La bandeja (para frascos) NO ha sido concebida como producto para sostén. El peso máximo del usuario de este producto es de 500 lb/227 kg. Nota: El producto no está destinado a soportar el peso total del cuerpo. El estante esquinero PLUS no debe usarse de ninguna otra forma fuera de lo antes descrito.

GARANTÍA LIMITADA DE POR VIDA

Los productos están cubiertos por una garantía limitada de por vida por defectos en los materiales y la mano de obra, en beneficio del comprador original. La garantía excluye productos que hayan sido dañados por uso incorrecto, daño accidental, alteración, desgaste normal, materiales de madera y teñido, o el uso de productos de limpieza corrosivos o abrasivos.

Por el presente, el comprador mantiene indemne y se manifiesta de acuerdo en liberar y defender a HealthCraft Products Inc. de toda responsabilidad, reclamo (fundado o infundado), pérdida, daño, costo y gasto (incluidos, sin que esto excluya otras posibilidades, los daños derivados y las costas profesionales razonables) que resulte de la especificación, la aplicación o el uso inapropiados de los productos que aquí se describen, como también de toda omisión o negligencia por parte del comprador. HealthCraft Products Inc. no asume ninguna responsabilidad por daños resultantes de los servicios prestados por otros, como tampoco de la instalación defectuosa, del uso incorrecto o de la aplicación incorrecta de los bienes vendidos por HealthCraft Products Inc. HealthCraft Products Inc. no será responsable por los beneficios potenciales o los daños especiales, indirectos o derivados, ni por el costo de ninguna tarea correctiva realizada sin la previa aprobación de HealthCraft Products Inc. La responsabilidad total de HealthCraft Products Inc. en virtud del presente no será superior en ningún caso al precio de compra de los productos aquí especificados.

Las especificaciones están sujetas a cambios sin previo aviso.

HealthCraft Products Inc.
2790 Fenton Road
Ottawa, Canada
K1T 3T7



CONTENIDO ENTREGADO

FIGURA A.

1. Riel (Estante esquinero)
2. Tornillo para madera #10 x 2", S/S (x6)
3. Tapón de plástico (x2)

ADVERTENCIAS DE INSTALACIÓN

FIGURA B.

1. El riel se debe instalar sobre paredes de estructura sólida. Si el lugar donde se desea hacer la instalación no tiene una estructura adecuada, agregue suplementos de madera.
2. PRECAUCIÓN – No instalar si se desconoce la estructura que está detrás de la pared.
3. Para reforzar las paredes huecas, recomendamos los anclajes Easy-Mount (cada uno se vende por separado). Capacidad de peso 300libras/136kg.
4. PRECAUCIÓN – No instalar si no hay una estructura para un lateral. No instalar si no hay una estructura detrás del panel de yeso.
5. PRECAUCIÓN – No instalar sobre montantes de metal.
6. PRECAUCIÓN – No instalar en cerramientos para ducha de fibra de vidrio o acrílico sin la suficiente rigidez y resistencia.

UBICACIONES SUGERIDAS PARA EL ESTANTE ESQUINERO

FIGURA C.

A fin de determinar la ubicación óptima para montarlo, recomendamos sostener el barandal en el lugar y simular los movimientos de traslado (sentarse, ponerse de pie, estirarse, etc.). Altura de riel recomendada por ADA de 33-36" / 838-914 mm.

DATOS TÉCNICOS

Consulte la Figura D.

*Cumple con la norma ADA 609 Barras de apoyo.

INSTALACIÓN

FIGURA E.

1. Sostener la agarradera del estante esquinero contra la pared y ajustar con un nivel. Marcar el azulejo con un punzón.
2. Perforar orificios guía para los sujetadores.
3. Fije el riel a la pared con los sujetadores adecuados (mínimo 2 por brida) e impermeabilización. Inspeccionar regularmente los accesorios de ferretería, y ajustar si es necesario.
4. Xire a tapa da brida para acceder a outro burato de montaxe (xunto ao burato superior) e repita os pasos 1-3.
5. Xire a tapa da brida para acceder a outro burato de montaxe (burato inferior) e repita os pasos 1-3.
6. Instalar casquetes plásticos para cubrir los o burato da tapa da brida.

UTILIZACIÓN DEL PRODUCTO

Consulte la Figura F.

PRECAUCIÓN – El barandal y la tina son resbaladizos cuando están húmedos.