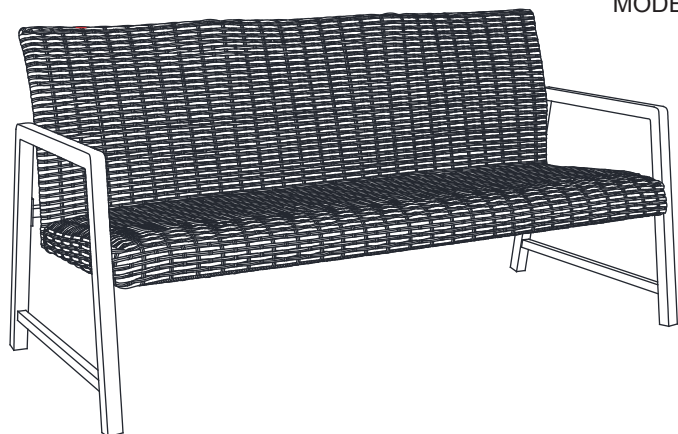


Style™ SELECTIONS

STYLE SELECTIONS is a trademark or registered trademark of LF,LLC. All rights reserved.

STYLE SELECTIONS es una marca o marca registrada de LF, LLC. Todos los derechos reservados.



ITEM/ARTÍCULO #1966857

QDF WICKER SOFA

SOFA DE MIMBRE QDF

MODEL/MODELO #LG-20068-SF

Thank you for purchasing this Style Selections products. We've created these easy-to-follow instructions to ensure you spend your time enjoying the product instead of putting it together. But, if you need more information than what is provided here, please visit [Lowes.com](http://www.lowes.com), search the item number and refer to the Guides & Documents tab on the product's page.

If you have any questions or problems, please call our customer service department at 1-877-888-8225, 8 a.m. - 8 p.m. EST, Monday - Friday.

Gracias por haber comprado los productos Style Selections. Hemos creado estas instrucciones fáciles de seguir para garantizar que pase su tiempo disfrutando el producto en lugar de armándolo. No obstante, si necesita más información que la entregada aquí, visite [Lowes.com](http://www.lowes.com), busque el número de artículo y consulte la pestaña Guides & Documents (Guías y documentos) en la página del producto.

Si tiene preguntas o problemas, puede llamar al Departamento de Servicio al Cliente al 1-877-888-8225, de lunes a jueves de 8 a. m. a 8 p. m., hora estándar del Este.

TROUBLESHOOTING/SOLUCIÓN DE PROBLEMAS

PROBLEM PROBLEMA	POSSIBLE CAUSE CAUSA POSIBLE	CORRECTIVE ACTION ACCIÓN CORRECTIVA
The chairs cannot be assembled correctly. Las sillas no se pueden ensamblar correctamente.	The bolts were fully tightened before all the bolts were in place. Antes de colocar todos los pernos en su lugar, se les debe haber apretado por completo.	Do not fully tighten the bolts until all the bolts are in place. No apriete por completo los pernos hasta que todos estén en su lugar.

PREPARATION/PREPARACIÓN

Before beginning assembly of product, make sure all parts are present. Compare parts with package contents list and hardware contents list. If any part is missing or damaged, do not attempt to assemble the product. Place the assembling pieces on a soft, non-abrasive surface.

Antes de comenzar a ensamblar el producto, asegúrese de tener todas las piezas. Compare las piezas con la lista del contenido del paquete y la lista del contenido de aditamentos. No intente ensamblar el producto si falta alguna pieza o si estas están dañadas. Coloque las piezas que se ensamblan sobre una superficie suave y no abrasiva.

Estimated Assembly Time: 30 minutes
Tiempo estimado de ensamblaje: 30 minutos

NO ADDITIONAL TOOLS REQUIRED/NO SE REQUIERE HERRAMIENTAS ADICIONALES

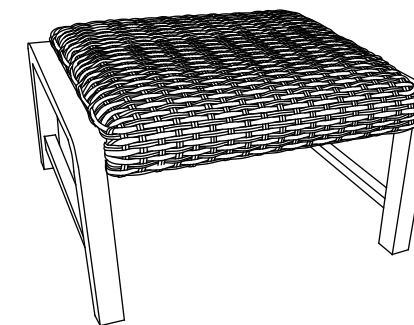
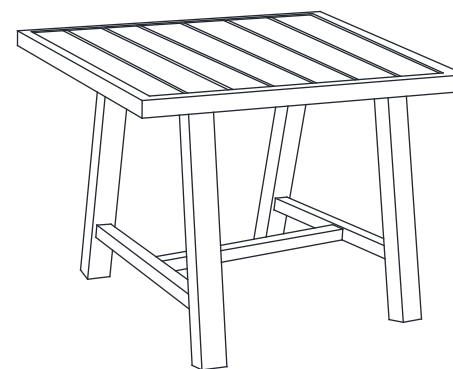
WARRANTY/GARANTÍA

- This limited warranty is extended to the original purchaser and applies to defects in materials and workmanship of your patio furniture, provided your furniture is maintained with care and used only for personal, residential purposes.
- Frames are warranted to be free from defects in material or workmanship for a period of one (1) year.
- Finish is warranted against peeling, cracking or blistering for a period of one (1) year.
- Exclusions: Items used for commercial, contract or other non-residential purposes; display models; items purchased "as is;" or items damaged due to acts of nature, vandalism, misuse or improper assembly are not covered. Discoloration or fading of the finish or fabrics as a result of exposure to the elements, chemicals or spills; tabletop breakage; corrosion or rusting of hardware; and damages to frames or welds caused by improper assembly, misuse or natural causes are not covered.
- If within the stated warranty period a product is found to be defective in material or workmanship, the purchaser must contact the manufacturer's customer service department at 1-877-888-8225. The manufacturer, at its option, will repair or replace the defective parts.
- The warranty is to the original purchaser and is non-transferable. Any replacement of warranted items will be in the original style and color, or a similar style and color if the original is unavailable or has been discontinued. As some states do not allow exclusions or limitations on an implied warranty, the above exclusions and limitations may not apply. This warranty gives you specific rights and you may also have other rights which vary from state to state.

- Esta garantía limitada se extiende al comprador original y la misma se aplica a defectos en el material y la mano de obra de sus muebles para patio, siempre que los muebles se conserven con cuidado y solo se utilicen para fines personales residenciales.
- Las estructuras están garantizadas contra defectos en los materiales y la mano de obra durante un periodo de un (1) año.
- El acabado está garantizado contra el descascarado, resquebrajamiento o formación de burbujas durante un periodo de un (1) año.
- Exclusiones: no están cubiertos los artículos que se utilicen para fines comerciales, por contrato o para otros fines no residenciales, los modelos en exhibición, los artículos adquiridos "como estén" ni los artículos dañados por desastres naturales, vandalismo, uso o ensamblaje inadecuados. No están cubiertas la decoloración del acabado o las telas debido a la exposición a la intemperie, productos químicos o derrames; la ruptura de la cubierta de mesa; la corrosión u oxidación de los aditamentos ni los daños a las estructuras o soldaduras provocados por un ensamblaje incorrecto, mal uso o causas naturales.
- Si dentro del periodo de la garantía el producto presenta defectos en el material o la mano de obra, el comprador debe ponerse en contacto con el Departamento de Servicio al Cliente del fabricante al 1-877-888-8225. El fabricante, a su elección, reparará o reemplazará las piezas defectuosas.
- La garantía es para el comprador original y no es transferible. Los artículos reemplazados conforme a la garantía serán en el estilo y en el color originales, o un estilo y color similares si el original no está disponible o se ha discontinuado. Debido a que algunos estados no permiten exclusiones o limitaciones en una garantía implícita, las exclusiones y limitaciones anteriores pueden no aplicarse. Esta garantía le otorga derechos específicos, pero podría tener también otros derechos que varían según el estado.

FEELING CONFIDENT? START YOUR NEXT PROJECT/¿SE SIENTE CONFIADO? INICIE SU PRÓXIMO PROYECTO

- Visit www.lowes.com for more information./Visite www.lowes.com para obtener más información.



Printed in China
Impreso en China

SAFETY INFORMATION/INFORMACIÓN DE SEGURIDAD

Please read and understand this entire manual before attempting to assemble, operate or install the product.
Lea y comprenda por completo este manual antes de intentar ensamblar, usar o instalar el producto.

WARNING/ADVERTENCIA

Weight capacity: 675 lbs (per chair)./Peso máximo: 306,17 kg (por silla).

CAUTION/PRECAUCIÓN

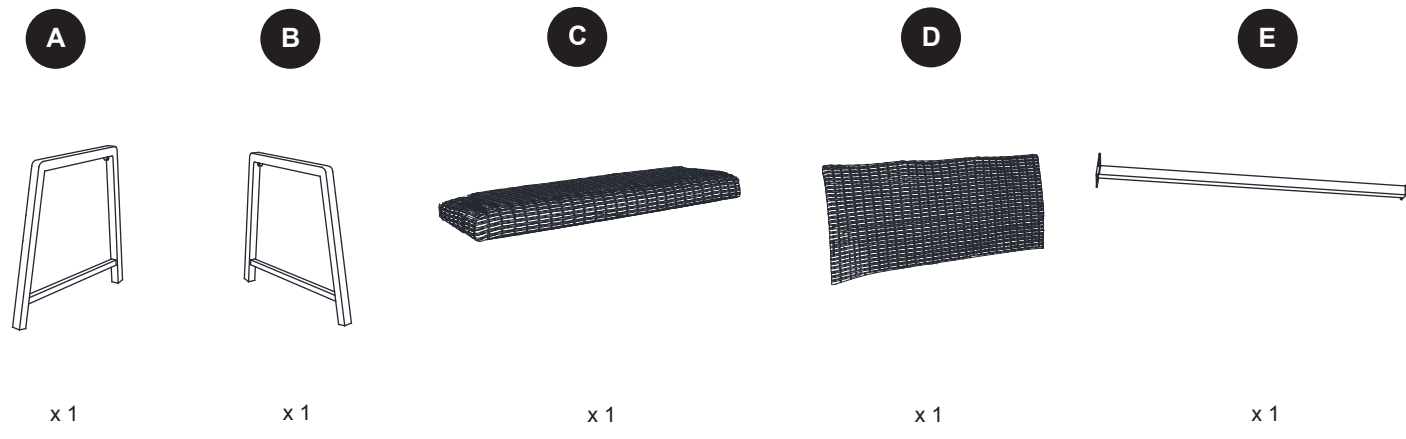
Assemble the chair on a soft, non-abrasive surface.
Ensamble la silla en una superficie suave y no abrasiva.
Do not fully tighten the bolts until all bolts are in place.
No apriete por completo los pernos hasta que todos estén en su lugar.

CARE AND MAINTENANCE/CUIDADO Y MANTENIMIENTO

- Clean frame with a solution of warm water and mild soap. Dry completely. Do not use bleach or solvents.
- Use a fine automotive wax to maintain gloss on non-textured finishes.
- Severe stains may require light sanding and touch-up painting.
- The finish on furniture is formulated and baked on to make it highly resistant to repellents and lotions.
- However, to avoid discoloration, clean the frame as soon as possible after exposure.

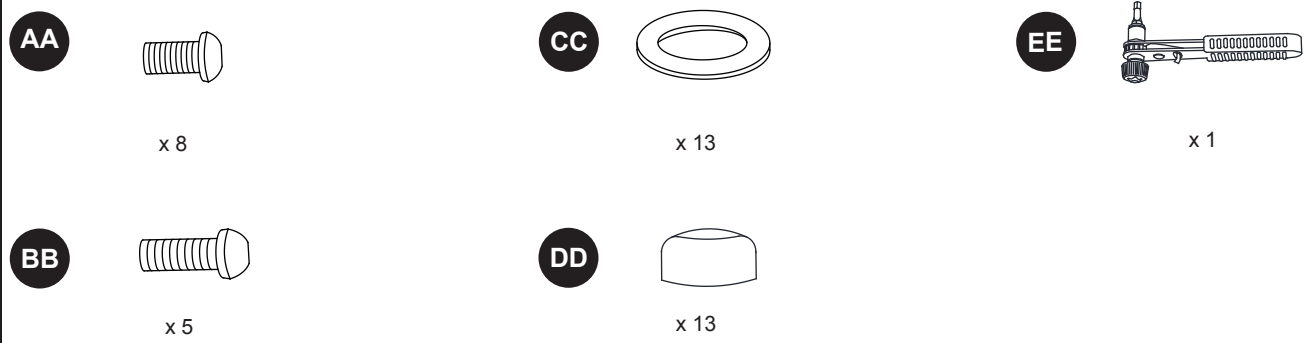
- Limpie la estructura con una solución de agua tibia y jabón suave. Seque completamente. No utilice blanqueadores ni solventes.
- Use una cera para automóviles fina para mantener el brillo de los acabados sin textura.
- Las manchas difíciles pueden requerir un pulido suave y retoques de pintura.
- El acabado del mueble ha sido formulado y cocido al horno para que sea muy resistente a los repelentes y las lociones.
- Sin embargo, para evitar la decoloración, limpie la estructura lo antes posible después del contacto.

PACKAGE CONTENTS/CONTENIDO DEL PAQUETE

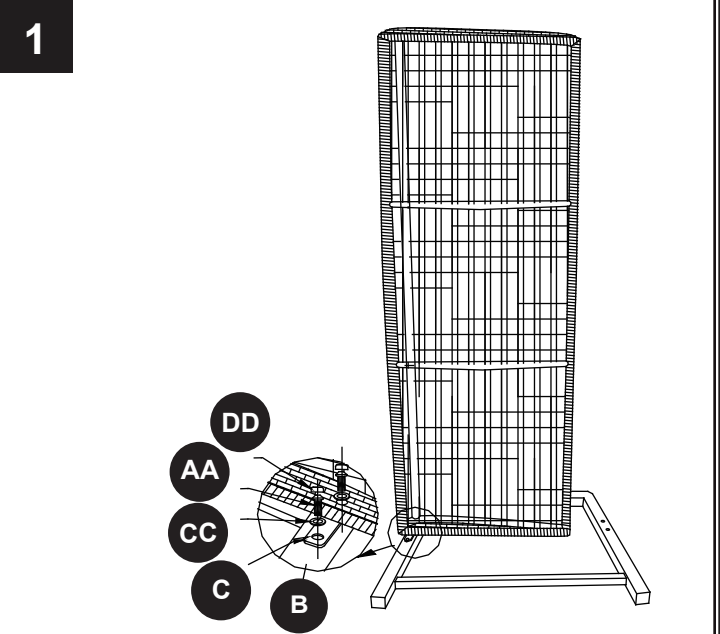


HARDWARE CONTENTS/ADITAMENTOS

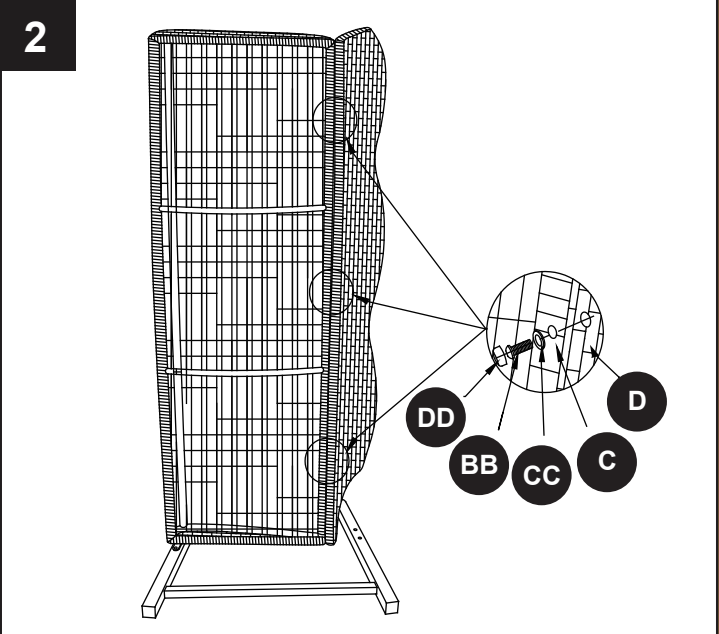
Note: Hardware shown actual size./Nota: los aditamentos se muestran en tamaño real.



INSTALLATION OVERVIEW/DESCRIPCIÓN GENERAL DE LA INSTALACIÓN

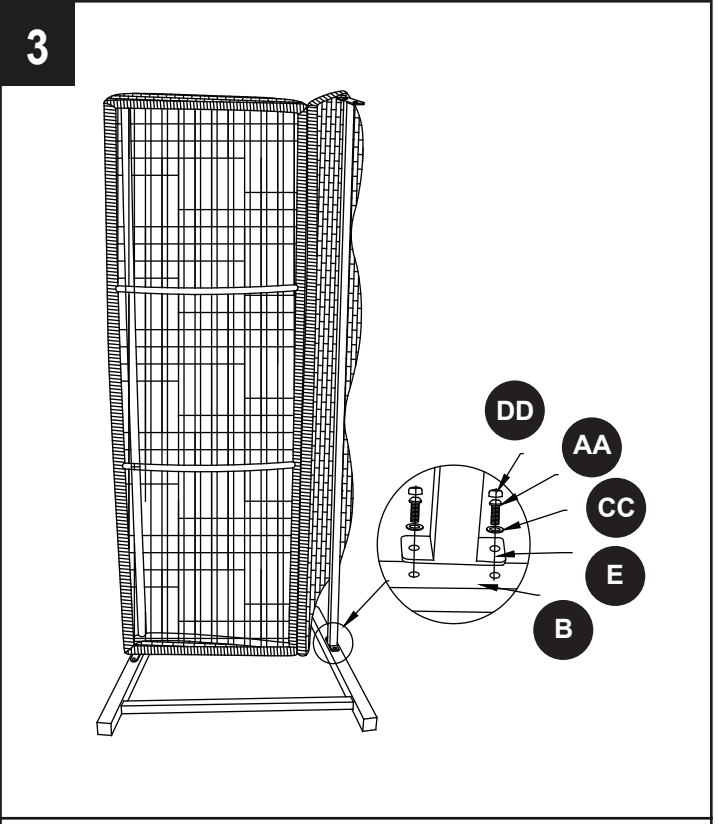


⚠ Hand tighten only.
Apriete a mano solamente.

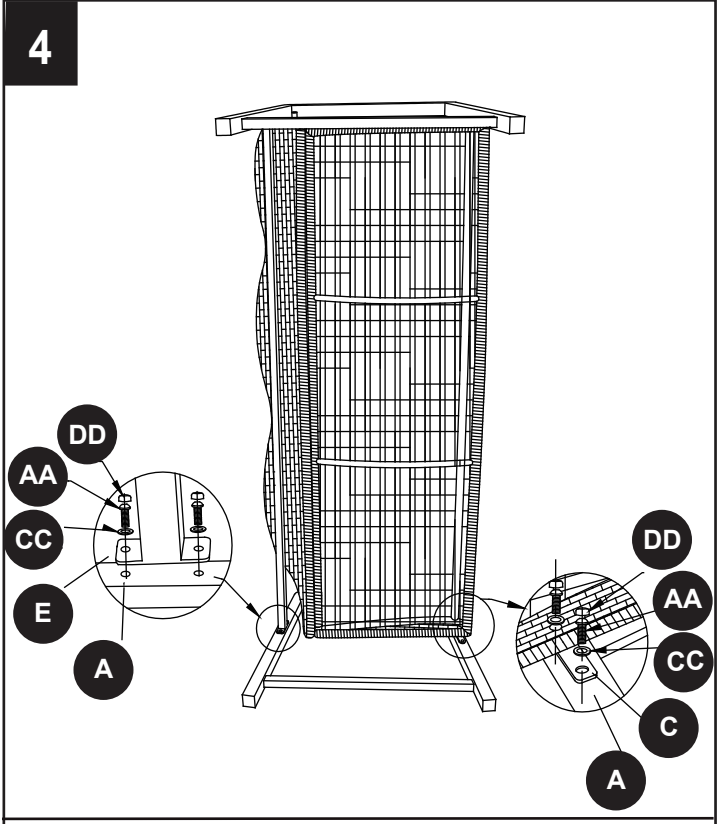


⚠ Hand tighten only.
Apriete a mano solamente.

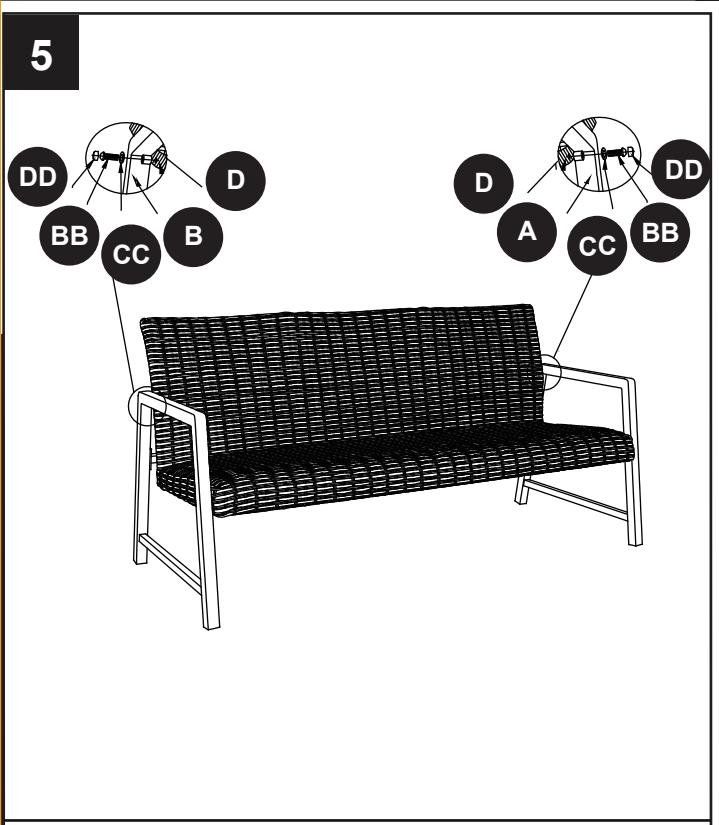
INSTALLATION OVERVIEW/DESCRIPCIÓN GENERAL DE LA INSTALACIÓN



⚠ Hand tighten only.
Apriete a mano solamente.



⚠ Hand tighten only.
Apriete a mano solamente.



Once assembled, securely tighten all bolts with ratchet wrench (EE), then cover all bolts with bolt covers (DD).
Una vez montado, apriete firmemente todos los pernos con la ratchet hexagonal (EE), luego cubra todos los pernos con las cubiertas para pernos (DD).

