



# 36515

1X GX53 6.5W  
120V~ 60Hz

## (GB) Intended use

(ES) Uso prescrito/ (FR) U ilisa ion conforme / (DE) Bestimmungsgemäße Verwendung/ (NL) Beoogd gebruik / (IT) Impiego appropriato /

(GB) Provided for stationary use on walls, outdoors	(ES) Empleo fijo en tanto lámpara de pared en el exterior
(FR) Installation fixe en tant qu'applique extérieure	(DE) Ortsfeste Verwendung als Wandleuchte im Außenbereich
(NL) Vast gebruik als wandlamp buitenshuis	(IT) Impiego fisso come applique in ambienti esterni

(GB) The light source of this luminaire is not replaceable; when the light source reaches its end of life, the whole luminaire shall be replaced.

(ES) La fuente de luz de esta lámpara no es reemplazable. Cuando la fuente de luz haya llegado al final de su vida útil, tiene que reemplazarse toda la lámpara.

(FR) La source lumineuse de cette lampe n'est pas remplaçable. Lorsque celle-ci ne fonctionnera plus, il faudra alors procéder à un échange complet du luminaire

(DE) Die Lichtquelle dieser Leuchte ist nicht ersetzbar; wenn die Lichtquelle ihr Lebensdauerende erreicht hat, ist die gesamte Leuchte zu ersetzen.


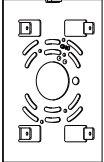
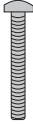


(NL) De lichtbron van deze lamp is niet vervangbaar; wanneer de lichtbron het einde van zijn levensduur heeft bereikt, moet het complete armatuur vervangen worden.

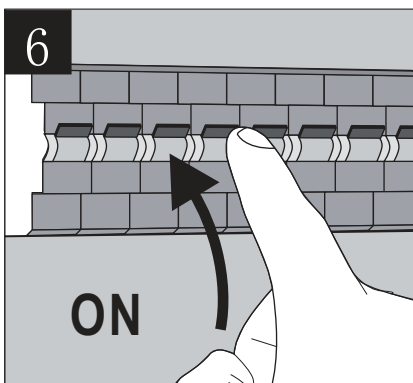
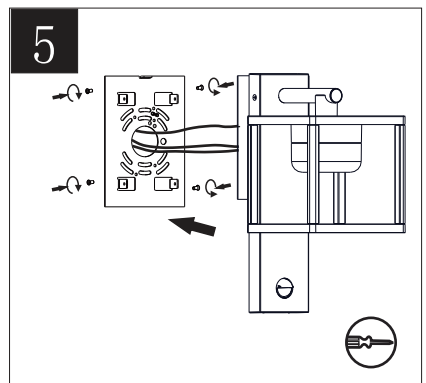
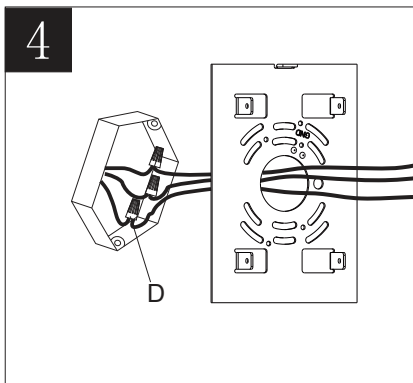
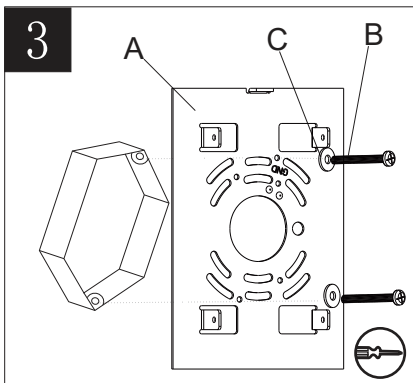
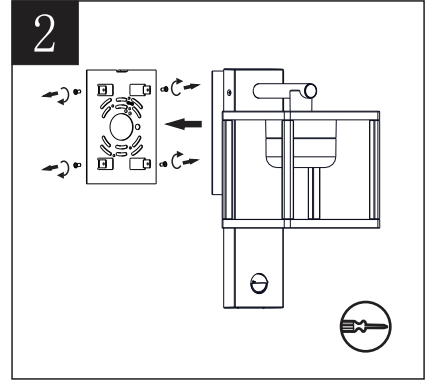
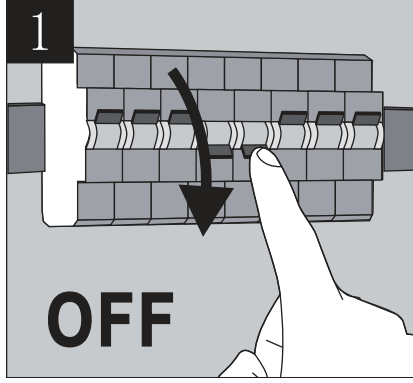
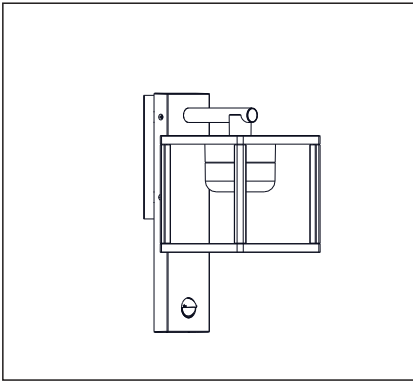
(IT) La sorgente luminosa di questa lampada non è sostituibile; quando la sorgente luminosa ha raggiunto la fine della sua vita utile, occorre sostituire l'intera lampada.




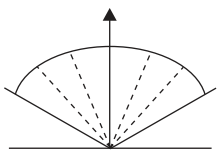
## (GB) Package contents

(ES) Volumen de suministro / (FR) Contenu de la livraison / (DE) Lieferumfang / (NL) Bij de levering inbegrepen / (IT) Fornitura

(GB) 1 Wall light Installation hardware Mounting instructions	(ES) 1 Lámpara de pared Material de montaje Instrucciones de montaje	(FR) 1 Applique Matériel de montage Instructions de montage
(DE) 1 Wandleuchte Montagematerial Montageanleitung	(NL) 1 Wandlamp Monteringsmateriale Montagehandleiding	(IT) 1 Applique Materiale di montaggio Istruzioni di montaggio

	<b>A</b>	<b>B</b>	<b>C</b>	<b>D</b>
	 Crossbat Qty. 1	 Crossbar Screw Qty. 2	 Flat Gasket Qty. 2	 Wire Nut Qty. 3



	 LUX		 6-10m/120°
---	--	--	---

